



Технический каталог

**Низковольтные автоматические выключатели
Электроаппаратура специального назначения**



СОДЕРЖАНИЕ

НИЗКОВОЛЬТНЫЕ АВТОМАТИЧЕСКИЕ ВЫКЛЮЧАТЕЛИ

ВА04–36	5
ВА51-39	35
ВА08	73
А3790	131
ВА50-41	161
ВА50-43	199
АВ2М	235
«ЭЛЕКТРОН»	271
РЕ19	299
В61	319
СВОДНЫЕ ТЕХНИЧЕСКИЕ ДАННЫЕ	325

1

2

3

4

5

6

7

8

9

10

11



1

**СЕРИЯ
BA04-36**

BA04-36

ВЫКЛЮЧАТЕЛИ АВТОМАТИЧЕСКИЕ

СЕРИЯ ВА04-36, ВА06-36

1

ВЫКЛЮЧАТЕЛИ АВТОМАТИЧЕСКИЕ СЕРИИ ВА04-36, ВА06-36

Выключатели предназначены для проведения тока в нормальном режиме и отключения тока при коротких замыканиях, перегрузках, а также для нечастых (до 6 раз в сутки) оперативных включений и отключений электрических цепей и рассчитаны для эксплуатации в электроустановках с номинальным напряжением до 660 В переменного тока частотой 50 и 60 Гц и 220 В постоянного тока. Допускается использование выключателей для нечастых прямых пусков асинхронных электродвигателей.

УСЛОВИЯ ЭКСПЛУАТАЦИИ

Выключатели предназначены для эксплуатации при выполнении следующих условий:

- высота над уровнем моря до 4300 м;
- значения номинальных токов выключателей при эксплуатации на высоте 2000...4300 м должны быть снижены на 10%;
- температура окружающего воздуха и относительная влажность в зависимости от исполнения выключателей и категории размещения приведены в табл. 1;
- в окружающей среде, не содержащей газов, жидкостей и пыли в концентрациях, нарушающих работу выключателей. Место установки выключателей должно быть защищено от попадания воды, масла, эмульсии и т.п.

Рабочее положение выключателей стационарного, выдвижного и врубного исполнения в пространстве – на вертикальной плоскости выводами 1, 3, 5 вверх с возможностью поворота на вертикальной плоскости на 90° в обе стороны. Допускается отклонение до 5° от рабочего положения в любую сторону.

Выключатели допускают подвод напряжения от источника питания как со стороны выводов 1, 3, 5, так и со стороны выводов 2, 4, 6. Предельная коммутационная способность выключателей при подаче напряжения от источника питания со стороны выводов 1,

3, 5 приведена в таблице 3.

При подаче питания со стороны выводов 2, 4, 6 ПКС должна равняться 50% значений, указанных в таблицах 3, 4.

В части воздействия механических факторов выключатели выдерживают вибрацию в местах крепления с частотой от 0,5 до 100 Гц при ускорении 0,5g, удары многократного действия длительностью от 2 до 20 мс с ускорением 3g. В части сейсмостойкости отвечают дополнительным требованиям ДТ 5,6 ГОСТ 17516.1, что соответствует 9 баллам по MSK-64.

ТЕХНИЧЕСКИЕ ДАННЫЕ

Основные параметры выключателей приведены в таблицах 2, 3, 4, 5. **Степень защиты от воздействия окружающей среды и от соприкосновения с токоведущими частями по ГОСТ 14255:**

- выключателей в стационарном исполнении — IP20;
- выключателей в выдвижном и врубном исполнении, электромагнитного привода, зажимов для присоединения внешних проводников — IP00.

Выключатели имеют тепловые и электромагнитные максимальные расцепители тока для защиты в зоне токов перегрузки и короткого замыкания.

Выключатели могут иметь исполнение только с электромагнитными максимальными расцепителями тока для защиты в зоне токов короткого замыкания.

Выключатели могут быть исполнены без тепловых и электромагнитных расцепителей тока.

Выключатели допускают немедленное повторное включение после оперативного отключения при нагрузке номинальным током.

Выключатели с тепловыми максимальными расцепителями тока при одновременной нагрузке всех полюсов:

а) не должны срабатывать в течение времени менее 2 ч, а на номинальные токи 16; 20; 25; 31,5; 40; 50 А — не менее 1 ч при начале отсчета с холодного состояния при токе 1,05 от номинального тока расцепителя;

б) должны срабатывать в течение времени не более 2 ч, а на номи-

Таблица 1

Исполнение выключателей	Категория размещения	Температура воздуха при эксплуатации, °С		Относительная влажность (верхнее значение)
		Нижнее значение	Верхнее значение	
УХЛ	3*	-50	+40	98% при 25 °С
Т	3	-10	+50	98% при 35 °С

* Допускается эксплуатация выключателей при температуре до +70°С

6

КОНТАКТОР НИЗКОВОЛЬТНЫЕ АВТОМАТИЧЕСКИЕ ВЫКЛЮЧАТЕЛИ

нальный ток до 63 А — не более 1 ч при начале отсчета с нагретого состояния (током 1,05 от номинального тока расцепителя в течение 2 ч или 1 ч) при токе 1,3 номинального тока расцепителя. Уставки по току срабатывания выключателей с электромагнитными максимальными расцепителями тока при протекании тока по одному, двум и трем полюсам указаны в таблицах 2, 4. Отклонения уставок электромагнитных максимальных расцепителей тока в выключателе, не бывшем в эксплуатации, не превышают $\pm 20\%$. Выключатели допускают повторное включение после отключения токов перегрузки или короткого замыкания через время не более 3 мин. Выключатели изготавливаются со следующими дополнительными сборочными единицами:

а) по виду расцепителей:

- с независимым расцепителем;
- б) по виду привода:
 - с ручным приводом;
 - с ручным дистанционным приводом для оперирования через дверь распределительного устройства;
 - выключатели стационарного и врубного исполнения с ручным приводом должны изготавливаться также с устройством, обеспечивающим возможность запираания привода в положении «отключено». Эти же выключатели с ручным дистанционным приводом должны всегда иметь данные устройства;
 - с электромагнитным приводом;

в) со свободными контактами.

Сочетания дополнительных сборочных единиц приведены в таблице 6. Выключатели по способу установки должны изготавливаться в стационарном, врубном и выдвигном исполнениях.

Внешние проводники от дополнительных сборочных единиц выключателей выводятся в одной или двух изоляционных трубках. Длина выведенных проводников — 800 мм. Площадь поперечного сечения внешних гибких проводников — от 0,35 до 1,5 мм².

Выключатели допускают переднее и заднее присоединение внешних проводников к выводам главной цепи.

При переднем присоединении выключатели допускают присоединение шин, кабелей или проводов с кабельными наконечниками и кабелей или проводов без кабельного наконечника.

При заднем присоединении выключатели допускают присоединение шин, кабелей или проводов с кабельными наконечниками.

Выключатели допускают присоединение как медных, так и алюминиевых проводников.

Площадь поперечного сечения присоединяемых проводников указана в таблице 7.

Независимый расцепитель обеспечивает отключение выключателя при подаче на выводы его катушки напряжения постоянного или однофазного переменного тока частотой 50 и 60 Гц.

Независимый расцепитель рассчитан для работы при следующих номинальных напряжениях:

а) 110, 127, 220, 240, 380, 400, 415, 550, 660 В переменного тока частотой 50 Гц;

б) 115, 220, 230, 380, 400, 415, 440 В переменного тока частотой 60 Гц;

в) 24, 110, 220 В постоянного тока.

Допустимые колебания рабочего напряжения — от 0,7 до 1,2 от номинального. Номинальный режим работы независимого расцепителя — кратковременный.

Независимый расцепитель допускает 10 отключений выключателя подряд с холодного состояния его катушки с паузой между отключениями не менее 5 и не более 15 с.

Полное время отключения цепи выключателя при номинальном токе с момента подачи номинального напряжения на выводы катушки независимого расцепителя — не более 0,04 с.

Мощность, потребляемая в цепи катушки независимого расцепителя за время срабатывания, не превышает 600 ВА при переменном токе.

Выключатели допускают не менее 2000 отключений независимым расцепителем из общего количества циклов износостойкости, приведенных в таблицах 2, 4.

Свободные контакты допускают работу при напряжении от 0,7 до 1,2 от номинального. Свободные контакты в продолжительном режиме допускают нагрузку током 4 А. Включающая и отключающая способность свободных контактов при нормальных нагрузках и перегрузках приведены в таблицах 8 и 9 соответственно.

Номинальное импульсное выдерживаемое напряжение равно 6 кВ для главной цепи и 4 кВ для вспомогательных цепей и цепей управления.

Число циклов ВО в режиме прямого пуска асинхронных электродвигателей равно 8000.

Ручные дистанционные приводы позволяют дистанционное оперирование только при закрытой двери распределительного устройства, электромагнитные приводы — как при закрытой, так и при открытой двери.

Электромагнитный привод обеспечивает включение и отключение выключателя, а также взвод механизма выключателя после его автоматического отключения.

Конструкция допускает возможность ручного оперирования выключателем при отсутствии напряжения в цепи привода.

Электромагнитный привод рассчитан на номинальные напряжения:

а) 110, 127, 220, 230, 240, 380, 400, 415, 550, 660 В однофазного переменного тока частотой 50 Гц;

б) 220, 380, 400, 440 В частотой 60 Гц;

в) 110, 220 В постоянного тока.

Допускаются колебания напряжения от 0,85 до 1,1 от номинального.

Режим работы привода — кратковременный. Электромагнитный привод допускает 5 операций ВО подряд с паузой между операциями не менее 10 с. При номинальном напряжении в цепи управления привода собственное время включения и отключения выключателя приводом не превышает при переменном токе 0,3 с, при постоянном токе — 0,5 с. Если контакты аппарата управления приводом находились в замкнутом положении не менее 0,2 с, процесс включения и отключения заканчивается автоматически.

Мощность, потребляемая электромагнитным приводом, не превы-

ВЫКЛЮЧАТЕЛИ АВТОМАТИЧЕСКИЕ

СЕРИЯ ВА04-36, ВА06-36

1

Таблица 2. Выключатели ВА04-36 с тепловыми и электромагнитными максимальными расцепителями тока

Тип выключателя	Номинальный ток выключателя, А*	Номинальное напряжение главной цепи	Число полюсов	Номинальный ток тепловых максимальных расцепителей тока, А**	Уставки по току срабатывания электромагнитных максимальных расцепителей тока при коротком замыкании, А в цепи		Уставки по току срабатывания максимальных расцепителей тока при коротком замыкании для исполнения выключателя без тепловых расцепителей тока, А в цепи		Уставки электромагнитных расцепителей с отклонениями от технических условий по заказу потребителя, А		
					переменного тока	постоянного тока	переменного тока	постоянного тока	переменного тока	постоянного тока	
ВА04-36	80	До 660 В переменного тока частотой 50, 60 Гц; до 440 В постоянного тока	2 и 3	-	-	-	250 300 400 500 630	250 300 400 500 630	-	-	
				16	250	-	750 1000 1250 1500 2000 2500 3000	800 1000 1250 1500	-	-	
				20	250				-	-	
				25	300				250	-	
				31,5	400				250, 300	-	
				40	400				-	-	
				50	500				-	-	
	63			750	-				-		
	250			80	1000	800	750 1000 1250 1500 2000 2500 3000	800	750	750, 800, 1000	-
				100	1250	800	750, 800, 1000, 1250	800	750, 800, 1000, 1250, 1500	800	
				125	1500	1000	750, 800, 1000, 1250, 1500	800	750, 800, 1000, 1250, 1500, 2000	800, 1000	
				160	2000	1000	750, 800, 1000, 1250, 1500, 2000, 2500	800, 1000, 1250	750, 800, 1000, 1250, 1500, 2000, 2500	800, 1000, 1250	
				200	2500	1250	750, 800, 1000, 1250, 1500, 2000, 2500	800, 1000, 1250, 1500	750, 800, 1000, 1250, 1500, 2000, 2500	800, 1000, 1250, 1500	
				250	3000	1500	750, 800, 1000, 1250, 1500, 2000, 2500	800, 1000, 1250, 1500	750, 800, 1000, 1250, 1500, 2000, 2500	800, 1000, 1250, 1500	
				320	3200	2000	750, 800, 1000, 1250, 1500, 2000, 2500	800, 1000, 1250, 1500	750, 800, 1000, 1250, 1500, 2000, 2500	800, 1000, 1250, 1500	
				400	4000	2500	750, 800, 1000, 1250, 1500, 2000, 2500, 3200	800, 1000, 1250, 1500, 2000	750, 800, 1000, 1250, 1500, 2000, 2500, 3200	800, 1000, 1250, 1500, 2000	

* Максимальный номинальный ток для данного габарита.

** Номинальный ток выключателя определяется номинальным током теплового максимального расцепителя тока.

шает 3000 ВА при переменном токе и 2000 Вт при постоянном токе. Привод допускает непосредственное оперирование с помощью аппаратов управления (кнопок, ключей и т.п.) и обеспечивает блокировку от многократных включений выключателя на короткое замыкание при неснятой команде на включение. Повторное включение после автоматического отключения возможно только после снятия команды на включение и повторения ее по истечении времени не менее 1 с.

УСТРОЙСТВО И РАБОТА ВЫКЛЮЧАТЕЛЯ

Выключатель стационарного исполнения состоит из следующих основных сборочных единиц:

- основания,
- крышки,
- механизма свободного расцепления, содержащего подвижную контактную систему,
- неподвижной контактной системы, состоящей из неподвижных

ВЫКЛЮЧАТЕЛИ АВТОМАТИЧЕСКИЕ

СЕРИЯ ВА04-36, ВА06-36

1

Таблица 2 (продолжение). Выключатели ВА04-36 с тепловыми и электромагнитными максимальными расцепителями тока

Тип выключателя	Номинальный ток выключателя, А	Номинальная предельная наибольшая отключающая способность I _{cs} , кА						Общее количество циклов ВО		Количество циклов ВО под нагрузкой		Исполнение выключателя по способу установки
		Действующее значение в цепи переменного тока при напряжении и коэффициенте мощности				Номинальные токи тепловых расцепителей, А	При напряжении 220 В постоянного тока и постоянной времени не более 0,01 с	С ручным приводом	С электромагнитным приводом	380 В	660 В	
		380 В	cos φ	660 В	cos φ							
ВА04-36	80	3 ^{*1}	0,8	3 ^{*1}	0,8	-	8	1600	10 000	6000	6000	Стационарное, выдвигное, врубное
	250	3 ^{*1}	0,8	3 ^{*1}	0,8	16; 20; 25; 31,5	-					
		6 ^{*1}	0,7	4 ^{*2}	0,9	40; 50; 63	-					
		20 ^{*2}	0,3	10 ^{*2}	0,3	80 100 125 160 200 250	35 ^{*3} 25					
400	20 ^{*3} 15	0,3	10 ^{*2}	0,3	320 400	40 ^{*3} 30	10 000	4000	2000	Стационарное		

*¹ О-П-ВО-П-ВО (два цикла с паузой 15 мин. между ними), I_{cs} = I_{cu};

*² I_{cs} = 75% I_{cu};

*³ В числителе I_{cs}, в знаменателе I_{cs}.

- контактов в каждом полюсе,
- максимальных расцепителей тока,
- дугогасительных камер,
- искрогасителей,
- выводов для присоединения внешних проводников к главной цепи выключателя.

Дополнительные сборочные единицы и механизмы (независимый расцепитель, свободные контакты, приводы) встраиваются в выключатель в сочетаниях, указанных в таблице 6.

На рисунке 1 показан выключатель стационарного исполнения ВА04-36 без дополнительных сборочных единиц.

Механизм свободного расцепления рычажно-защелочного типа установлен в среднем полюсе выключателя. Механизм имеет опорный рычаг 10, установленный на оси с возможностью вращения, шарнирно соединенный двумя звеньями 7 и 8 с подвижной контактной системой и защелкой 11 с отключающей рейкой 12 поворотного типа.

Для включения выключателя, находившегося в расцепленном положении (положение «Отключено автоматически»), механизм должен быть взведен путем перемещения рукоятки 9 выключателя в направлении знака «О» до упора. При этом происходит зацепление рычага 10 с защелкой 11, а защелки — с отключающей рейкой 12.

Последующее включение осуществляется перемещением рукоятки 9 в направлении знака «I» до упора. Провал контактов и контактное нажатие при включении обеспечивается за счет смещения подвижных контактов 18 относительно контактодержателя 17. Автоматическое отключение выключателя происходит при повороте отключающей рейки 12 любым из расцепителей независимо от положения рукоятки 9 выключателя. При этом рукоятка занимает промежуточное положение между знаками «О» и «I», указывая, что выключатель отключен автоматически.

Дугогасительные камеры 2 установлены в каждом полюсе выключателя и представляют собой деионные решетки, состоящие из

ВЫКЛЮЧАТЕЛИ АВТОМАТИЧЕСКИЕ

СЕРИЯ ВА04-36, ВА06-36

1

Таблица 3. Выключатели ВА04-36 без максимальных расцепителей тока

Тип выключателя	Номинальный ток выключателя, А	Номинальное напряжение главной цепи	Число полюсов	Общее количество циклов ВО		Количество циклов ВО под нагрузкой		Исполнение выключателя по способу установки
				С ручным приводом	С электромагнитным приводом	380 В	660 В	
ВА04-36	250 440	До 660 В переменного тока частоты 50 и 60 Гц; до 220 В постоянного тока	2 и 3	16 000 10 000	10 000	6000		Стационарное и выдвигное
						4000	2000	

Таблица 4. Выключатели ВА06-36 с тепловыми и электромагнитными максимальными расцепителями тока

Тип выключателя	Номинальный ток выключателя, А*	Номинальное напряжение главной цепи	Число полюсов	Номинальный ток тепловых максимальных расцепителей тока, А**	Уставки по току срабатывания электромагнитных расцепителей тока при коротком замыкании, А в цепи		Уставки по току срабатывания максимальных расцепителей тока при коротком замыкании для исполнения выключателя без тепловых расцепителей тока, А в цепи		Уставки электромагнитных расцепителей с отклонениями от технических условий по заказу потребителя, А									
					переменного тока	постоянного тока	переменного тока	постоянного тока	переменного тока	постоянного тока								
ВА06-36	80	До 660 В переменного тока частотой 50, 60 Гц; до 440 В постоянного тока	2 и 3	-	-	-	-	250	250	-	-							
								300	300									
	400							400										
	500							500										
	630							630										
	250							16	250			-	-	-	-	-	-	-
								20	250									
								25	300									
								31,5	400									
								40	400									
								50	500									
								63	750									
								80	1000									
100		1250	800	1000	1250													
125		1500	1000	1500	1500													
160		2000	1000	800	1000													
200	2000	1250	750, 800, 1000, 1250, 1500	750, 800, 1000, 1250, 1500														
250	2000	1500	750, 800, 1000, 1250, 1500	750, 800, 1000, 1250, 1500														

* Максимальный номинальный ток для данного габарита.

** Номинальный ток выключателя определяется номинальным током теплового максимального расцепителя тока.

ВЫКЛЮЧАТЕЛИ АВТОМАТИЧЕСКИЕ

СЕРИЯ ВА04-36, ВА06-36

1

Таблица 4 (продолжение). Выключатели ВА06-36 с максимальными расцепителями тока

Тип выключателя	Номинальный ток выключателя, А	Номинальная предельная наибольшая отключающая способность I _{cs} , кА							Общее количество циклов ВО		Количество циклов ВО под нагрузкой		Исполнение выключателя по способу установки
		Действующее значение в цепи переменного тока при напряжении и коэффициенте мощности				Номинальные токи тепловых расцепителей, А	При напряжении постоянного тока и постоянной времени не более 0,01 с		С ручным приводом	С электромагнитным приводом	380 В	660 В	
		380 В	cos φ	660 В	cos φ		220 В	440 В					
ВА06-36	80	3* ¹	0,8	3* ¹	0,8	-	8	5	1600	10000	6000	6000* ³	Стационарное, выдвигное, врубное
	250	3* ¹	0,8	3* ¹	0,8	16; 20 25 31,5	40* ²	35* ²					
		6* ¹	0,7	4* ²	0,7	40 50 63							
	25* ²	0,25	10* ²	0,3	-								

*¹ О-П-ВО-П-ВО (два цикла с паузой 15 мин. между ними), I_{cs} = I_{cu};

*² I_{cs} = 75% I_{cu};

*³ При 440 В постоянного тока — 4000 циклов ВО.

Таблица 5. Выключатели ВА06-36 без максимальных расцепителей тока

Тип выключателя	Номинальный ток выключателя, А	Номинальное напряжение главной цепи	Число полюсов	Общее количество циклов ВО		Количество циклов ВО под нагрузкой 380 В, 660 В	Исполнение выключателя по способу установки
				С ручным приводом	С электромагнитным приводом		
ВА06-36	250	До 660 В переменного тока частоты 50 и 60 Гц; до 220 В постоянного тока	2 и 3	16 000	10 000	6000	Стационарное и выдвигное

ВЫКЛЮЧАТЕЛИ АВТОМАТИЧЕСКИЕ

СЕРИЯ ВА04-36, ВА06-36

1

Таблица 6

Свободные контакты	Независимый расцепитель
-	-
+	+
+	-
-	+

Знак «+» — наличие дополнительных сборочных единиц
Знак «-» — отсутствие дополнительных сборочных единиц

Таблица 7

Номинальный ток выключателя, А	Допустимая площадь сечения, мм ²			
	шин		кабельных жил или проводов	
	Минимальная	Максимальная	Минимальная	Максимальная
до 31,5	-	-	2,5	95
250	2x20	11x20	50	185 или 2x95
400	-	11x20	-	240 или 2x120

ряда стальных пластин 6, закрепленных в изоляционных щеках 19. Искрогасители, содержащие искрогасительные пластины 3 и 4, закреплены в крышке 5 выключателя перед отверстиями для выхода коммутационных газов в каждом полюсе выключателя.

Выключатель ВА06-36 отличается от выключателя ВА04-36 конфигурацией неподвижных контактов, искрогасительных пластин и более прочной конструкцией дугогасительных решеток. Остальные различия — см. ниже.

Включенный автоматический выключатель в нормальном режиме длительно проводит ток в защищаемой цепи.

Если в защищаемой цепи хотя бы одного полюса ток достигает величины, равной или превышающей значение уставки по току срабатывания максимальных расцепителей тока в зоне перегрузки и короткого замыкания, срабатывает соответствующий максимальный расцепитель и выключатель отключает защищаемую цепь независимо от того, удерживается ли рукоятка выключателя во включенном положении или нет.

Электромагнитный максимальный расцепитель тока 14 устанавливается в каждом полюсе выключателя. Расцепитель выполняет функцию мгновенной защиты от короткого замыкания.

Тепловой максимальный расцепитель тока имеет биметаллическую пластину 13, нагреваемую теплом, выделяющимся в токопроводе 16 при протекании тока, и теплом, выделяющимся в самой пластине при протекании по ней тока, ответвляемого по гибкому проводнику 15.

Независимый расцепитель представляет собой электромагнит с шунтовой катушкой. Он показан на рисунке 2.

Независимый расцепитель кинематически связан с механизмом свободного расцепления и обеспечивает отключение выключателя при подаче на его катушку напряжения. Питание от сторон-

него источника напряжения подается на катушку независимого расцепителя через замыкающий вспомогательный контакт, что предохраняет катушку независимого расцепителя от длительного нахождения под током.

Свободные контакты (рисунок 3), встраиваемые в выключатель, состоят из блоков, каждый из которых имеет свой изоляционный кожух, в который вмонтированы замыкающе-размыкающие контакты с двойным разрывом. Рабочие контакты выполнены на основе серебра.

В качестве ручного дистанционного привода для выключателей используется рукоятка, позволяющая оперировать выключателем через дверь распределительного устройства.

На рисунке 4 показан ручной дистанционный привод выключателя стационарного и врубного исполнения.

На рисунке 5 показан ручной дистанционный привод выключателя выдвигного исполнения.

Оба привода имеют устройства, позволяющие запереть рукоятку в положении «отключено».

Ручной привод выключателя стационарного и врубного исполнения поворачивает своими рычагами рукоятку выключателя.

Ручной привод выключателя выдвигного исполнения воздействует на диск промежуточного устройства, преобразующего вращательное движение в поступательное движение каретки, которая поворачивает рукоятку выключателя. Этот привод позволяет оперировать выключателем в рабочем положении и «контрольном» положении (рисунок 7).

Выключатель стационарного и врубного исполнения с электромагнитным приводом имеет ту же крышку, что и выключатель выдвигного исполнения, это позволяет применять один и тот же электромагнитный привод.

ВЫКЛЮЧАТЕЛИ АВТОМАТИЧЕСКИЕ

СЕРИЯ ВА04-36, ВА06-36

1

Таблица 8

Род тока	Включение				Отключение			
	Напряжение, В	Ток, А	Коэффициент мощности цепи, cos φ	Постоянная времени, мс	Напряжение, В	Ток, А	Коэффициент мощности цепи, cos φ	Постоянная времени, мс
Переменный, АС-15	600	6	0,3	-	600	0,6	0,3	-
Постоянный, ДС-13	220	0,3	-	100	220	0,3	-	100

Примечание. 1. Переменный ток выражен действующим значением симметричной составляющей.
2. Допуск на коэффициент мощности $\pm 0,05$.

Таблица 9

Род тока	Включение				Отключение			
	Напряжение, В	Ток, А	Коэффициент мощности цепи, cos φ	Постоянная времени, мс	Напряжение, В	Ток, А	Коэффициент мощности цепи, cos φ	Постоянная времени, мс
Переменный, АС-15	660	6	0,3	-	660	6	0,3	-
Постоянный, ДС-15	242	0,33	-	100	242	0,33	-	100

Примечание. 1. Переменный ток выражен действующим значением симметричной составляющей.
2. Допуск на коэффициент мощности $\pm 0,05$.

Электромагнитный привод выполнен в виде отдельного блока. На поверхности крышки привода выведена рукоятка, обеспечивающая возможность ручного управления выключателем при отсутствии напряжения в цепи привода и указывающая коммутационные положения выключателя. На плате привода установлен соединитель для присоединения внешних проводников.

Кинематическая схема привода приведена на рисунке 6, а электрическая принципиальная — на рисунках В.4, В.5.

Привод работает в пульсирующем режиме как шаговый двигатель. Пульсирующий режим работы привода постоянного тока обеспечивается импульсными выключателями привода (SC1 и SC2), которые во втянутом положении якорей 11 посредством упора 13 размыка-

ются, а в исходном (отпущенном) положении — замыкаются.

Пульсирующий режим работы привода переменного тока обеспечивается полупроводниковым диодом (VD), импульсно подающим напряжение на катушки электромагнитов привода (YA1 и YA2). Согласно схеме включения электромагнитного привода (см. рисунки В.4, В.5) потребитель должен использовать блок управления «вкл» — «откл».

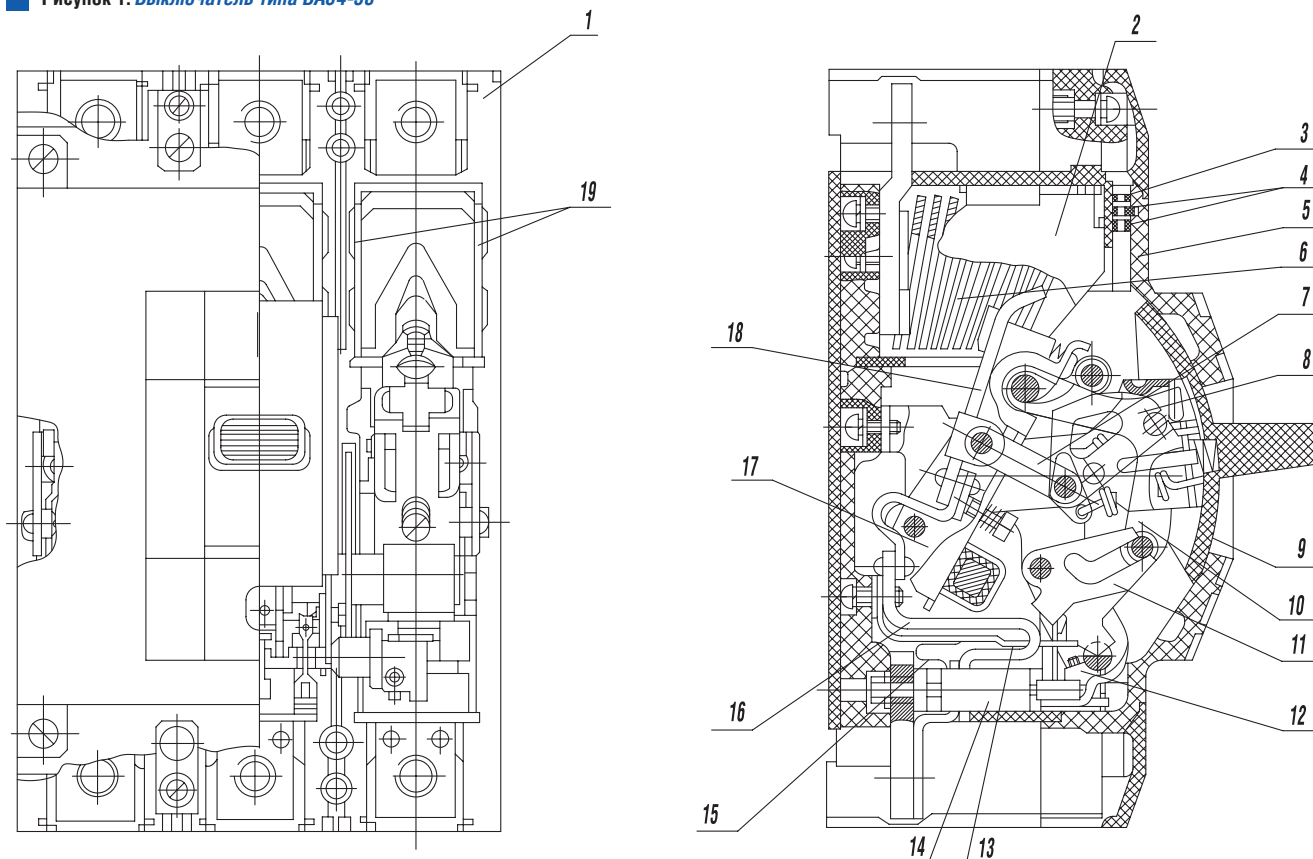
При нажатии кнопки «вкл» контакты А2-А3 замыкаются, через замкнутые контакты путевого выключателя (SQ1) подается напряжение на катушки электромагнитного привода (YA1 и YA2), при этом якоря 11 втягиваются и поворачивают кольцо 10, валик 2 и эксцентрик 4. Поворот валика 2 обеспечивается заклинивани-

ВЫКЛЮЧАТЕЛИ АВТОМАТИЧЕСКИЕ

СЕРИЯ ВА04-36, ВА06-36

1

Рисунок 1. Выключатель типа ВА04-36



1 — основание; 2 — камера дугогасительная; 3 — пластина искрогасительная; 4 — пластины искрогасительные; 5 — крышка; 6 — пластины; 7 — звено; 8 — звено; 9 — рукоятка; 10 — рычаг опорный; 11 — защелка; 12 — рейка отключающая; 13 — пластина термобиметаллическая; 14 — расцепитель электромагнитный; 15 — проводник гибкий; 16 — токопровод; 17 — контактодержатель; 18 — контакты подвижные; 19 — щеки изоляционные

ем группы ведущих роликов 9 между кольцом 10 и валиком 2. Поворачиваясь, эксцентрик 4 роликом 7 сообщает каретке 6 поступательное движение. Двигаясь, каретка 6 перемещает рукоятку 5 выключателя в направлении положения «включено» (знак «I»). В конце хода якорей 11 протекание тока через катушки электромагнитов привода (YA1 и YA2) прекращается, пружины 12 возвращают якоря 11 и кольцо 10 в исходное положение, валик 2 при этом остается в повернутом положении. Повороту валика 2 против часовой стрелки препятствует тормозное устройство, состоящее из неподвижного кольца 3 и стопорных роликов 8, которые при движении валика 2 против часовой стрелки заклиниваются между неподвижным кольцом 3 и валиком 2. Когда якоря 11 возвращаются в исходное положение, через катушки электромагнитного привода (YA1 и YA2) снова протекает электрический ток и процесс, описанный выше, повторяется до тех пор, пока не произойдет включение выключателя.

При включении выключателя контакты путевого выключателя привода (SQ1) и контакты вспомогательной цепи (X3-A3, X3-B3 —

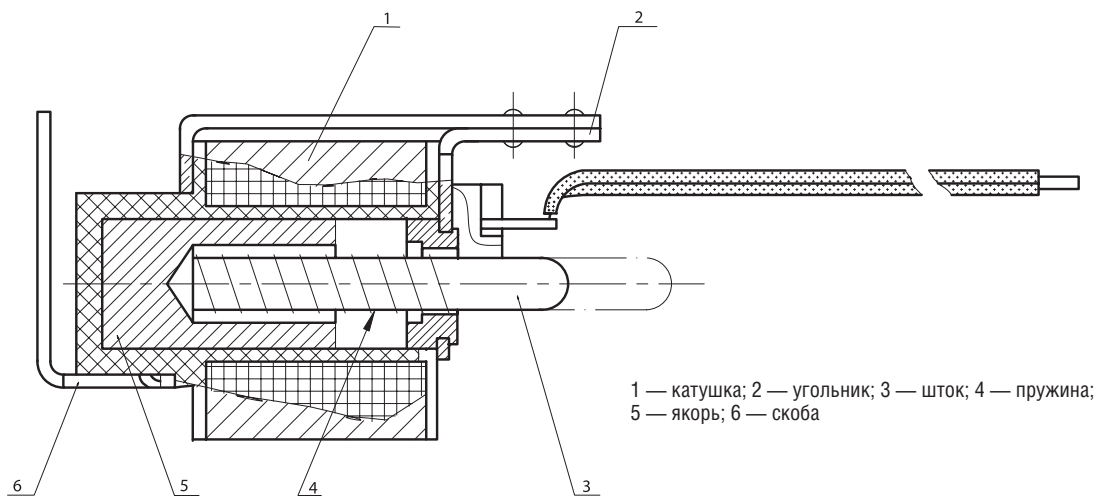
см. рисунок В.5) выключателя размыкаются, а контакты путевого выключателя привода (SQ2) замыкаются.

При нажатии кнопки «откл» замыкаются контакты A1-A2 (рисунок В6), через замкнутый контакт путевого выключателя привода (SQ2) подается напряжение на катушки электромагнитов привода (YA1 и YA2), что вызывает работу привода, при этом привод работает так, как при включении выключателя, но каретка 6 в этом случае перемещается в обратном направлении, увлекая за собой рукоятку 5 выключателя в положение «отключено» (знак «O»).

Взвод выключателя отдельной операции не требует и осуществляется приводом автоматически.

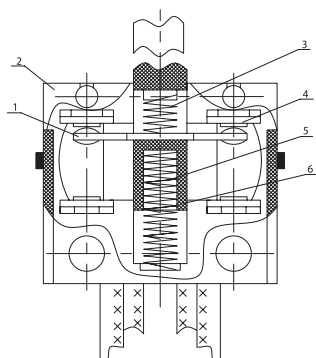
При автоматическом отключении выключателя контакты вспомогательной цепи замыкаются, через замкнутые контакты путевого выключателя привода (SQ2) подается напряжение на катушки электромагнитов привода (YA1 и YA2), как при нажатии кнопки «откл». Остановка привода после включения или отключения выключателя осуществляется путевыми выключателями привода (SQ1 и SQ2), которые включаются и отключаются под действием

Рисунок 2. Расцепитель независимый



1 — катушка; 2 — угольник; 3 — шток; 4 — пружина;
5 — якорь; 6 — скоба

Рисунок 3. Контакты свободные



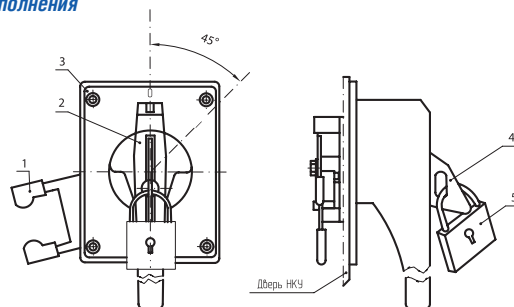
1 — контакт; 2 — корпус; 3 — пружина; 4 — контакт; 5 — пружина;
6 — шток

специальных выступов, расположенных на рукоятке привода. Размыкающие контакты кнопки «вкл» предусмотрены в схеме управления привода для предотвращения повторного включения выключателя после его автоматического срабатывания, если замыкающие контакты кнопочного выключателя «вкл» удерживаются в замкнутом состоянии.

Выключатель выдвигного исполнения состоит из неподвижной части А, крепящейся на панели распределительного устройства, выдвигной части В и (в случае наличия ручного привода) части С, крепящейся на двери распределительного устройства. Он изображен на рисунке 7.

Неподвижная часть А состоит из основания 1, выводов заднего присоединения 2, врубных контактов 3, двух стоек 4, двух упоров 16. Выдвигная часть В состоит из основания с механизмом 5 (узел подобен узлу стационарного выключателя), пальцев 6 (входящих во врубные контакты 3), поддона 7, имеющего направляющие отверстия (в которые входят стойки 4), крышки 8, на которой закреплены ушки 9, в которые входят концевые части стоек 4. На ушках 9 распо-

Рисунок 4. Привод ручной дистанционный с запирающим устройством положения «Отключено» выключателей стационарного и врубного исполнения



1 — рычаг; 2 — рукоятка; 3 — крышка; 4 — пластина; 5 — замок

ложены эксцентрики 10 для запираания выдвигной части в штатных положениях. На крышке 8 располагаются приводы 11.

Это либо электромагнитный привод, либо преобразующее устройство ручного привода, описанное выше (так же, как и часть С).

Выключатель с электромагнитным приводом изображен на рисунке 9. Электромагнитный привод имеет крышку 12 с обозначением положений, соединитель 13 и рукоятку 14.

Для обеспечения запираания эксцентриков 10 и для обеспечения операции выкатывания и вкатывания части В комплект выключателя выдвигного исполнения имеет два специальных ключа.

В целях сохранности врубных контактов на выключателях выдвигного исполнения имеется блокировочное устройство (рисунок 10). В рабочем положении выключателя рычаг 3 прижимается к основанию неподвижной части и при выкатывании рычаг 3 под действием пружины 4 нажимает на шток 2, который воздействует на механизм расцепления и отключает выключатель.

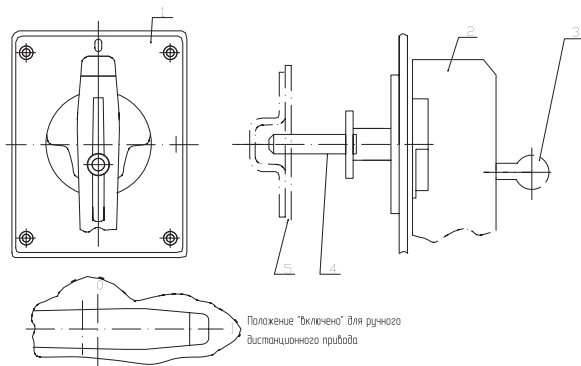
Для блокировки крепления и указания включения выключателя служит механизм, изображенный на рисунке 12. Во включенном

ВЫКЛЮЧАТЕЛИ АВТОМАТИЧЕСКИЕ

СЕРИЯ ВА04-36, ВА06-36

1

Рисунок 5. Привод ручной дистанционный выключателей выдвижного исполнения



1 — крышка; 2 — рукоятка; 3 — ключ; 4 — палец;
5 — диск выключателя

положении выключателя флажок-указатель 1 выдвинут из крышки выключателя и закрывает доступ к шестиграннику эксцентрика, крепящего выдвижную часть.

Чтобы ослабить крепление выключателя ключом, необходимо выключатель отключить, и тогда флажок 1 уйдет внутрь крышки. Это достигается присоединением к скобе одного из подвижных контактов 6 штока 5, который при движении скобы воздействует на флажок 1, заставляя его перемещаться.

Выключатель врубного исполнения (рисунок 8) состоит из неподвижной части А, крепящейся на панели распределительного устройства, и выдвижной части В. Выключатели могут комплектоваться ручным дистанционным приводом, крепящимся на двери распределительного устройства. Он изображен на рисунке 4.

Неподвижная часть А состоит из основания 1, выводов заднего присоединения 2, гнездового разъема 3.

Выдвижная часть В состоит из основания с механизмом 4 (узел стационарного выключателя), пальцев 5 (входящих в гнездовой разъем), поддона 6, крышки 7. На крышке 7 располагаются приводы. Это либо электромагнитный привод, либо ручной дистанционный.

Выключатель с электромагнитным приводом изображен на рисунке 9.

Принципиальные электрические схемы выключателей приведены на рисунках В.1 — В.6. Выключатели стационарного исполнения могут поставляться без клеммной колодки Х1 (см. рисунок В.2). Выключатели стационарного, врубного и выдвижного исполнений постоянного тока не имеют средней фазы «3-4» и на них не установлены соответствующие контактные устройства средней фазы. Устройство для блокировки положения «отключено» выключателей стационарного и врубного исполнения с ручным приводом приведено на рисунке 12.

ПОРЯДОК УСТАНОВКИ И МОНТАЖА ВЫКЛЮЧАТЕЛЕЙ

Выключатели устанавливаются в помещениях, не содержащих

взрывоопасных или разъедающих металл и изоляцию газов и паров, токопроводящую или взрывоопасную пыль, а также в местах, защищенных от попадания брызг воды, капель масла и дополнительного нагрева от посторонних источников лучистой энергии.

Минимальные расстояния от выключателей до заземленных металлических частей распределительного устройства и изоляционных щитков приведены на рисунке А.10.

Рабочее положение выключателей в пространстве — на вертикальной плоскости выводами 1, 3, 5 вверх.

Допускается отклонение до 90° в любую сторону в вертикальной плоскости и до 5° в любую сторону от указанной плоскости.

Конструкция, к которой крепится выключатель, должна быть выполнена так, чтобы при затяжке винтов, крепящих выключатель, пластмассовый корпус выключателя не подвергался напряжению изгиба.

В местах крепления выключателя между опорными поверхностями свободно приложенного корпуса выключателя и конструкцией, к которой крепится выключатель, допускается зазор не более 0,3 мм. Зазор более 0,3 мм допускается компенсировать за счет установки прокладок под опорную поверхность выключателя. При этом прокладки должны быть невыпадающими.

Перед монтажом выключателя необходимо убедиться, что технические данные выключателя и его дополнительных сборочных единиц соответствуют заказу.

Выключатели стационарного исполнения по способу присоединения внешних проводников к дополнительным сборочным единицам по специальным заказам могут изготавливаться с клеммной колодкой Х1, установленной на крышке выключателя. Проводники от дополнительных сборочных единиц выводятся в изоляционной трубке. Для подсоединения внешних проводников к дополнительным сборочным единицам:

- снимите крышку с клеммной колодки, открутив два винта М3;
- подсоедините внешние проводники в соответствии со схемами (рисунки В.2, В.4);
- установите крышку на клеммную колодку.

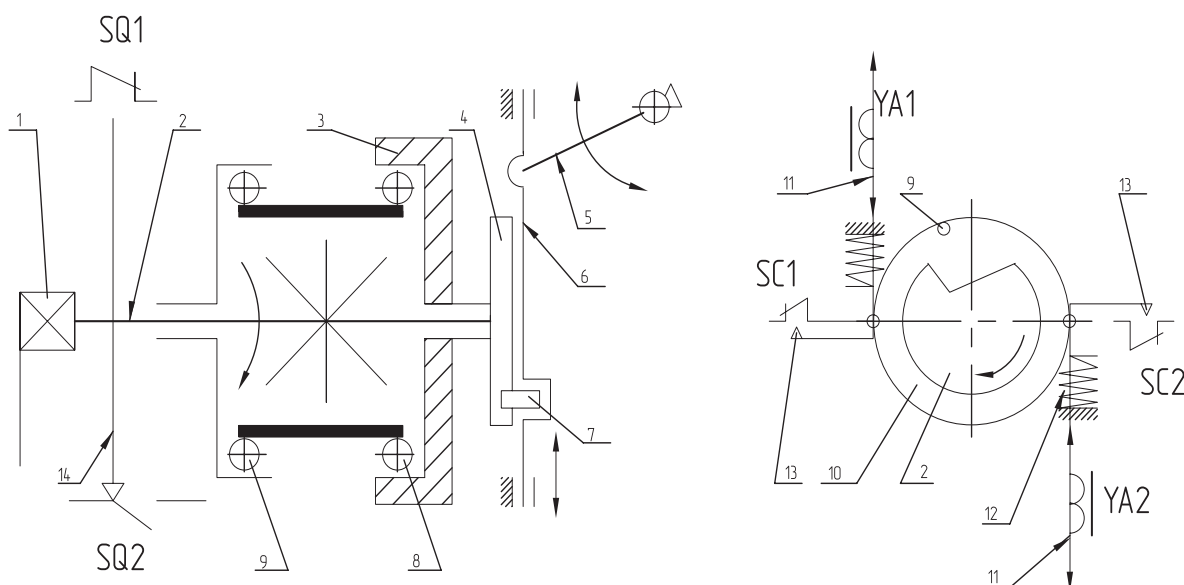
Электрические соединения при монтаже выключателя осуществляются в соответствии со схемами (рисунки В.1 — В.6) в зависимости от исполнения выключателя.

Выключатели стационарного исполнения могут поставляться без соединителя Х1. Выключатели постоянного тока не имеют фазы «3-4», и на них не установлены соответствующие контактные устройства средней фазы.

Выключатели допускают подвод напряжения от источника питания как со стороны выводов 1, 3, 5, так и со стороны выводов 2, 4, 6. Предельная коммутационная способность выключателей при подаче напряжения со стороны выводов 2, 4, 6 должна равняться 50% значений ПКС, указанных в технических условиях.

Монтаж выключателя производится при отсутствии напряжения главной цепи и напряжения в цепях дополнительных сборочных единиц. При монтаже внешних проводников к главной цепи выключателя шинами или кабелями со специальными кабельными наконечника-

Рисунок 6. Схема привода кинематическая



Привод	Ручка	SQ1	SQ2
Откл.	«0»	Вкл.	Откл.
Вкл.	«1»	Откл.	Вкл.

1 — ручка; 2 — валик; 3 — кольцо неподвижное; 4 — эксцентрик; 5 — рукоятка; 6 — каретка; 7 — ролик; 8 — ролики стопорные; 9 — ролики ведущие; 10 — кольцо подвижное; 11 — якоря; 12 — пружины; 13 — упоры; 14 — пластина

ми момент затяжки болтов (винтов) должен быть от 10 до 13 Н·м. При монтаже внешних проводников к главной цепи без кабельных наконечников моменты затяжки должны соответствовать указанному в таблице 10.

При монтаже проводников к главной цепи без кабельных наконечников момент затяжки винтов одногнездных зажимов должен быть (25+3) Н·м.

Для установки и монтажа выключателя стационарного исполнения с передним присоединением внешних проводников необходимо выполнить следующее:

Выполните в конструкции, на которой крепится выключатель, отверстия согласно рисунку А.5.

Рукоятку выключателя отведите в сторону знака «0».

На выключателях типа ВА04-36 снимите крышки 5, закрывающие монтажные зоны выключателя, отвинтив винты 1 (рисунок А.8).

Установите и закрепите выключатель. Для крепления выключателя используют все отверстия, предусмотренные для этой цели и указанные на рисунке А.5. При наличии отверстия с резьбой в конструкции, к которой крепится выключатель, крепление осуществляется винтами, находящимися внутри выключателя, при помощи отвертки через

отверстия в крышке выключателя со стороны его лицевой поверхности. При гладких отверстиях этой конструкции крепление осуществляется при помощи гаек, плоских шайб и тех же винтов.

Подсоедините внешние проводники к главной цепи выключателя, как показано на рисунках Б.1 — Б.4.

Присоединение внешних проводников к зажимам автоматического выключателя необходимо выполнить так, чтобы не создались механические напряжения в конструкции выключателя.

При подводе внешних проводников к выключателю контактные соединения выводов (зажимы) должны быть разгружены от напряжений, возникающих в проводниках, путем установки клиц. Расстояние от корпуса выключателя до места установки клиц выбирается в пределах от 100 до 150 мм.

Оголенные части присоединяемых с передней стороны внешних проводников заизолируйте (шины на длине не менее 300 мм) только со стороны выводов 1, 3, 5.

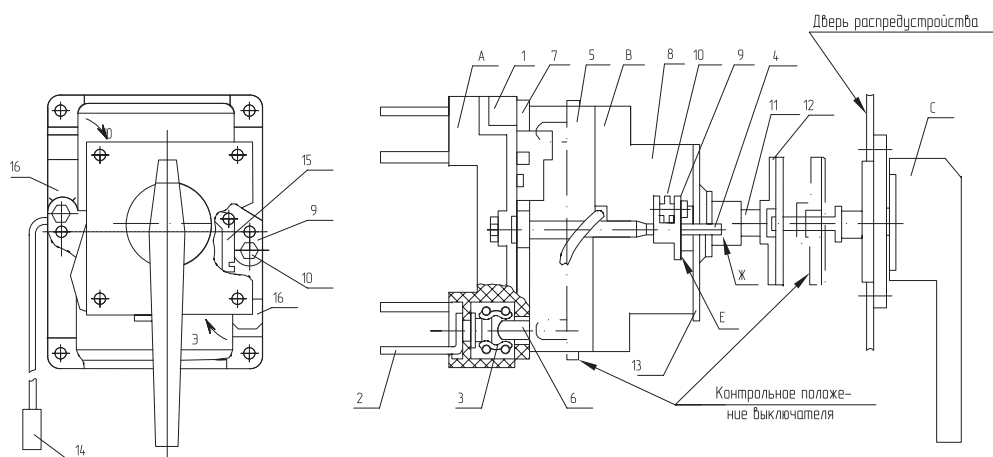
На выключателях ВА04-36 установите дополнительные изолирующие пластины 2 и крышки 3 (рисунок А.8). Пластины 2 установите в среднем полюсе на выступы А основания выключателя

ВЫКЛЮЧАТЕЛИ АВТОМАТИЧЕСКИЕ

СЕРИЯ ВА04-36, ВА06-36

1

Рисунок 7. Выключатели выдвижного исполнения (с ручным приводом)



А — неподвижная, В — выдвижная части выключателя, С — ручной дистанционный привод.
1 — основание; 2 — вывод; 3 — гнездовой разъем; 4 — стойка; 5 — основание с механизмом; 6 — палец; 7 — поддон; 8 — крышка; 9 — ушко; 10 — эксцентрик; 11 — преобразующее устройство; 12 — диск; 13 — плита; 14 — соединитель; 15 — флажок-указатель; 16 — упор.
Рабочее положение выключателя — контакты 6 и 2 замкнуты; «контрольное» положение — плоскость Е ушка 9 и торец Ж стойки 4 находятся в одной плоскости.

чателя 4. Установите крышку 3 так, чтобы шипы пластин вошли в прямоугольные отверстия крышки, закрепите крышку установленными на ней винтами 1 к крышке выключателя.

На выключателях ВА06-36 установите заглушку 3 согласно рисунку А.9. Подсоедините выводы дополнительных сборочных единиц в соответствии со схемами.

Для установки и монтажа выключателя стационарного исполнения с задним присоединением внешних проводников:

- выполните в панели отверстия согласно рисунку А.5;
- снимите крышки 14, закрывающие монтажные зоны выключателя (рисунок Б.5);
- установите выключатель на панели и закрепите его аналогично выключателю с передним присоединением внешних проводников;
- установите на выводы выключателя зажимы, как показано на рисунке Б.5. Вначале устанавливаются резьбовые шпильки, а затем на них надеваются токоведущая и изолирующая трубы. Резьбовые шпильки допускается устанавливать на выключатель до его крепления к монтажной панели;
- подсоедините внешние проводники к зажимам выключателя, как показано на рисунке Б.5;
- установите ранее снятые крышки, закрывающие монтажные зоны выключателя, и произведите операции, как для выключателей с передним присоединением;
- проверьте затяжку и при необходимости подтяните гайки 8 (рисунок Б.5).

Ручной дистанционный привод выключателей стационарного исполнения устанавливается на двери низковольтного комплектного устройства (НКУ) и крепится четырьмя винтами с гайками (рисунок А.7).

После установки ручного дистанционного привода (рисунок А.4)

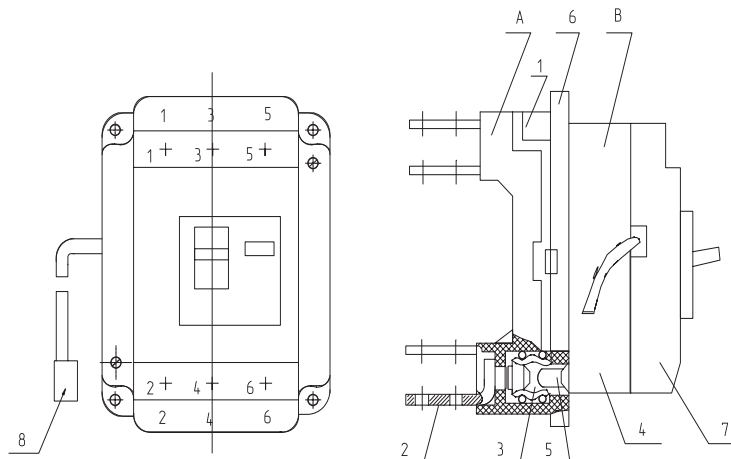
на двери НКУ:

- проверьте, что рукоятка выключателя входит в рычаг привода поз. 2;
- рукояткой ручного дистанционного привода включите и отключите выключатель, для чего рукоятку 4 поверните из положения «0» в положение «I».

Для установки и монтажа выключателя выдвижного исполнения необходимо:

- выполнить отверстия в распреустройстве согласно рисункам А.6 и А.7;
- снять выключатель с основания 6 (рисунки А.6, А.6.1). Для этого необходимо перевести выключатель в положение «0», при этом флажок-указатель уйдет внутрь крышки и даст доступ к шестиграннику, крепящему эксцентрик. Специальными ключами, входящими в комплект поставки, повернуть эксцентрики против часовой стрелки, отсоединив таким образом выдвижную часть от неподвижной. Снять выдвижную часть со стоек неподвижного основания, для чего те же специальные ключи вставить шипами в отверстия стоек, а ролики ключей опереть на плату привода изнутри и использовать ключи как съемные рычаги;
- закрепить неподвижную часть в распреустройстве;
- установить выдвижную часть на направляющие стойки, дослать до упора в неподвижную часть, используя те же специальные ключи. При этом ролики ключей опереть на плату привода снаружи;
- проверить работу блокировки положения, для чего включить выключатель и выдвинуть выключатель специальными ключами от 3 до 5 мм. Во время перемещения выключатель должен выключиться, а флажок-указатель уйти внутрь крышки;
- задвинуть выдвижную часть обратно до упора в неподвижную.

Рисунок 8. Выключатель во врубном исполнении (с ручным приводом)



A — неподвижная, B — выдвижная части выключателя;
1 — основание; 2 — вывод; 3 — гнездовой разъем; 4 — основание с механизмом; 5 — палец; 6 — поддон; 7 — крышка; 8 — соединитель

Зазор между ними должен быть не более 0,5 мм. Закрепить выдвижную часть, повернув эксцентрики по часовой стрелке с моментом 25 ± 5 Н·м, выполнить контрольное включение и отключение;

- укрепить розетки соединителей РП10, посредством которых осуществляется присоединение внешних проводников к дополнительным сборочным единицам (рисунки В.3, В.5). Розетки устанавливаются по месту;
- произвести монтаж внешних проводников (рисунок Б.6);
- соединить вилку с розеткой на электромагнитном приводе и зафиксировать соединитель, для чего скобу необходимо повернуть в сторону розетки.

Ручной дистанционный привод выключателей выдвижного исполнения устанавливается на двери НКУ в соответствии с рисунком А.7 и крепится четырьмя винтами с гайками. После установки ручного дистанционного привода на двери НКУ необходимо:

- проверить, что пальцы привода вошли в пазы диска, установленного на выключателе;
- рукояткой 3 ручного дистанционного привода включить и отключить выключатель, для чего рукоятку следует перевести из положения «0» в положение «I» (рисунки А.6, А6.1).

Ручной дистанционный привод запирается специальным ключом, поставляемым комплектно с выключателем.

Для установки и монтажа выключателя врубного исполнения необходимо:

- выполнить отверстия в распределительном устройстве согласно рисункам А.6а и А.7;
- снять выключатель с основания 4 (рисунок А.6а). Для этого необходимо перевести выключатель в положение «0». Открутить винты 6, отсоединить руками подвижную часть от неподвижной. Допускается установка выключателя в собранном виде;

- закрепить неподвижную часть в распределительном устройстве;
- соединить пальцы 7 выключателя с гнездовым разъемом 8 неподвижной части и дослат до упора в неподвижную часть.
- Зазор между ними должен быть не более 0,5 мм. Выполнить контрольное включение — отключение выключателя. Закрутить винты 6;
- укрепить розетки и произвести монтаж внешних проводников, как для выключателей выдвижного исполнения.

Ручной дистанционный привод выключателей врубного исполнения устанавливается на двери НКУ в соответствии с рисунком А.7 и крепится четырьмя винтами с гайками. После необходимо провести все операции, как для установки ручного дистанционного привода выключателя стационарного исполнения.

МЕРЫ БЕЗОПАСНОСТИ

Эксплуатация выключателей должна производиться в соответствии с «Правилами технической эксплуатации установок потребителей» и «Правилами техники безопасности при эксплуатации электроустановок потребителей».

Запрещается снимать пластины, закрывающие часть днища основания выключателя.

На электромагнитном приводе выключателя имеется зажим для заземления (зануления).

Усилие оперирования на рукоятке управления выключателя стационарного исполнения с ручным и ручным дистанционным приводом — не более 25 даН.

Усилие при взводе выключателя — не более 28 даН.

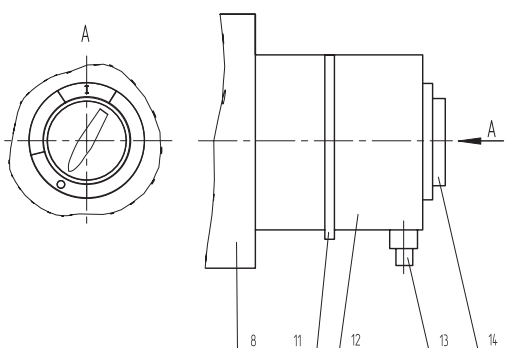
Запрещается открывать дверь ячейки низковольтного комплектного устройства при включенном выключателе выдвижного и врубного исполнения.

ВЫКЛЮЧАТЕЛИ АВТОМАТИЧЕСКИЕ

СЕРИЯ ВА04-36, ВА06-36

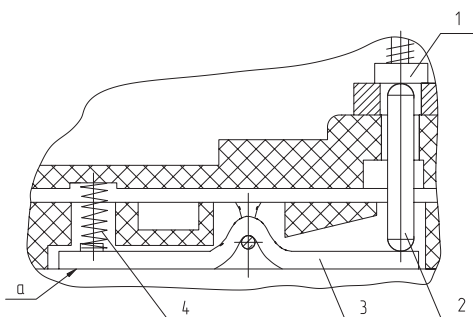
1

Рисунок 9. Выключатель с электромагнитным приводом



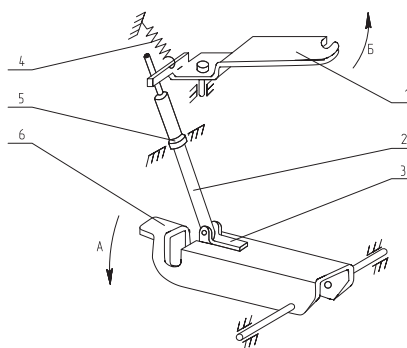
8 — крышка выключателя; 11 — электромагнитный привод; 12 — крышка привода; 13 — соединитель; 14 — рукоятка

Рисунок 10. Блокировка перемещения выдвижной части при включенном выключателе



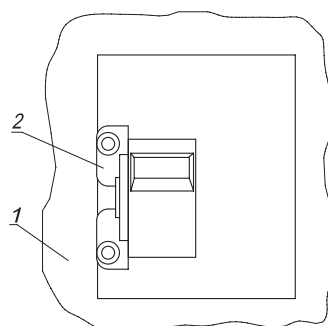
а — граница выдвижной и неподвижной частей выключателя; 1 — якорь расцепителя; 2 — шток; 3 — рычаг; 4 — пружина

Рисунок 11. Блокировка крепления, указатель включения выключателя выдвижного исполнения



1 — флажок; 2 — шток; 3 — скоба; 4 — пружина; 5 — втулка; 6 — скоба контакта подвижного

Рисунок 12. Устройство для блокировки положения «отключено» выключателей стационарного и врубного исполнения с ручным приводом



1 — выключатель; 2 — колодка

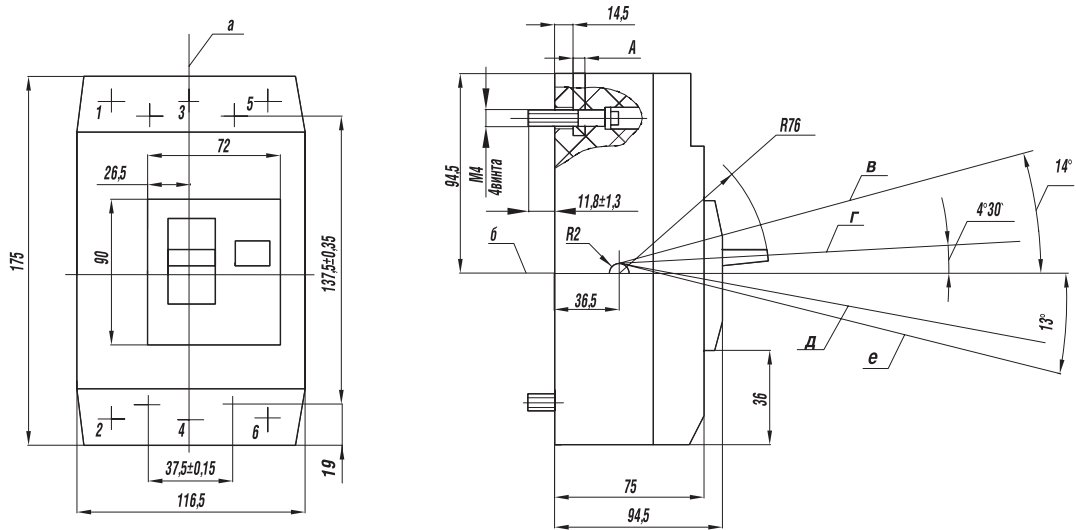
Таблица 10

Присоединяемый проводник	Момент затяжки винтов двухгнездовых зажимов, Н·м
Сечение, мм ²	
От 10 до 35	От 8 до 12
От 35 до 120	От 12 до 16

Приложение А

ГАБАРИТНЫЕ, УСТАНОВОЧНЫЕ И ПРИСОЕДИНИТЕЛЬНЫЕ РАЗМЕРЫ

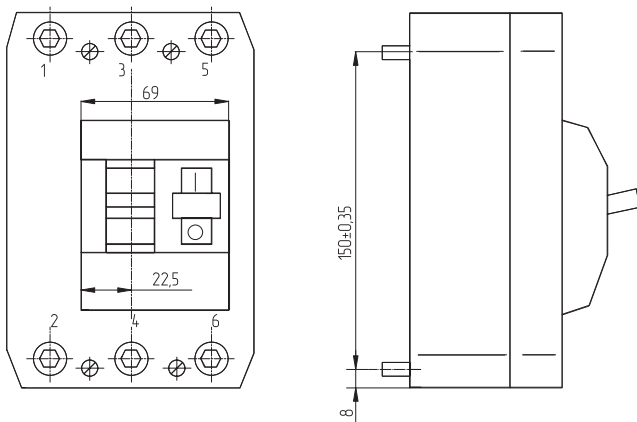
Рисунок А.1. Габаритные, установочные размеры, масса выключателя типа ВА04-36 стационарного исполнения



Номинальный ток выключателя, А	А
До 250	5
320, 400	8

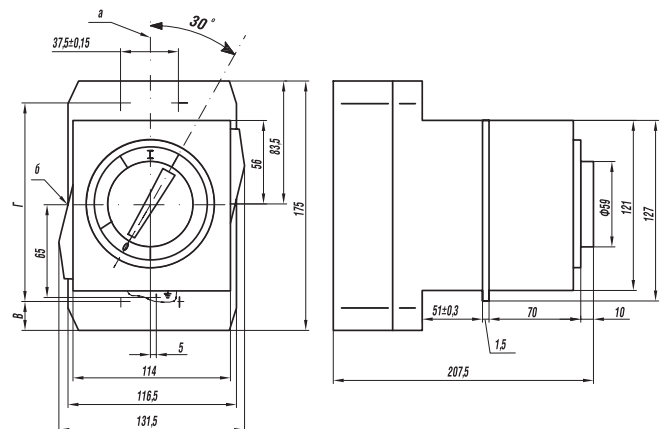
Масса — не более 3,0 кг.
 а — ось вертикальная; б — ось горизонтальная; в — включено;
 г — отключено автоматически; д — отключено вручную; е — взвод

Рисунок А.2. Габаритные и установочные размеры выключателя типа ВА06-36



Остальное — см. рисунок А.1

Рисунок А.3. Выключатели стационарного исполнения с электромагнитным приводом



а — вертикальная ось выключателя;
 б — горизонтальная ось электромагнитного привода

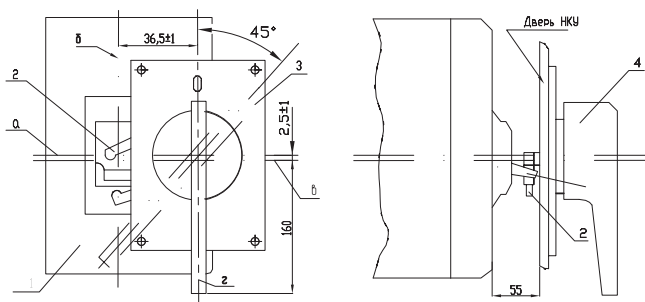
Тип выключателя	Размеры	
	В	Г
ВА04-36	19	137,5±0,35
ВА06-36	8	150±0,35

ВЫКЛЮЧАТЕЛИ АВТОМАТИЧЕСКИЕ

СЕРИЯ ВА04-36, ВА06-36

1

Рисунок А.4. Выключатели стационарного и врубного исполнения с ручным дистанционным приводом

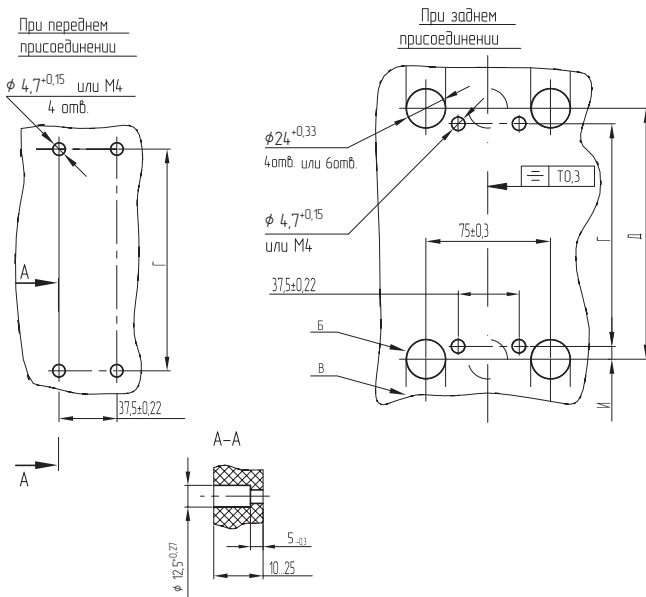


Масса привода — не более 0,85 кг.

а — горизонтальная ось ручного привода; б — вертикальная ось выключателя; в — горизонтальная ось выключателя; г — вертикальная ось привода.

1 — выключатель; 2 — рычаг ручного привода; 3 — ручной привод; 4 — рукоятка ручного привода

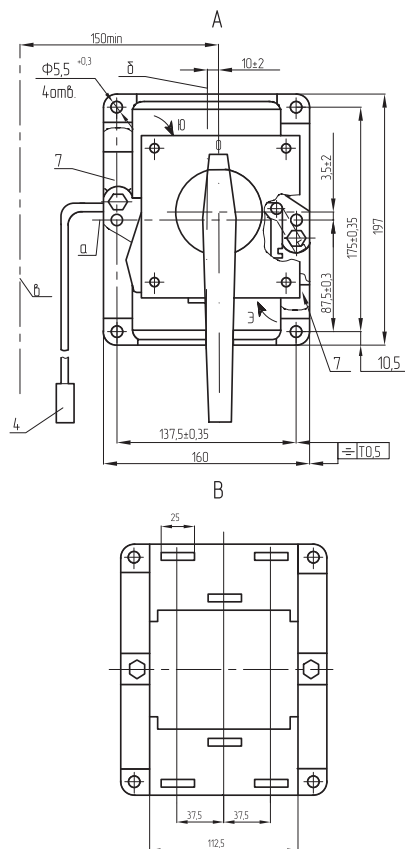
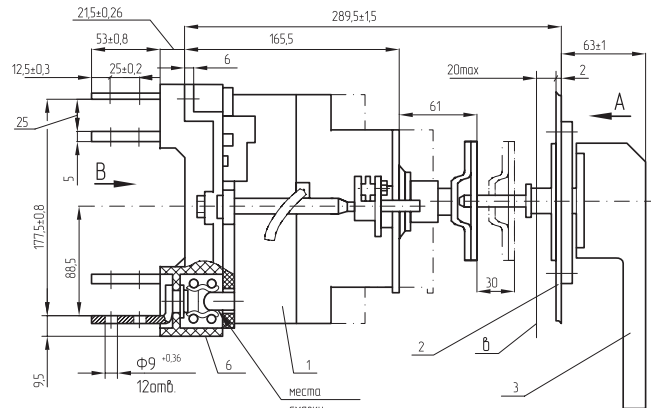
Рисунок А.5. Отверстия в панелях для установки выключателей типа ВА04-36 и ВА06-36 стационарного исполнения



Тип выключателя	Размеры		
	Г	Д	И
ВА04-36	137,5±0,22	151±0,5	7±0,18
ВА06-36	150±0,22	151,5±0,5	4±0,15

1. Толщина металлических панелей от 2,5 до 5 мм, изоляционных — от 10 до 25 мм. 2. Разрез А-А — для изоляционных панелей в случае нерезьбовых отверстий. 3. Число отверстий Б может быть 6 при 3-полюсном и 4 при 2-полюсном исполнении выключателя. 4. При заднем присоединении двух и более жил кабелей к одному выводу выключателя четыре отверстия Б рекомендуется для облегчения размещения и фиксации кабелей выполнить в виде пазов В необходимой длины и конфигурации.

Рисунок А.6 Выключатели в выдвжном исполнении



1. Исполнение с ручным приводом.

а — горизонтальная ось выключателя; б — вертикальная ось выключателя;

в — ось вращения двери распределительного устройства.

1. выключатель; 2 — дверь распределительного устройства; 3 — привод ручной дистанционный; 4 — соединитель; 5 — привод электромагнитный; 6 — основание; 7 — упор

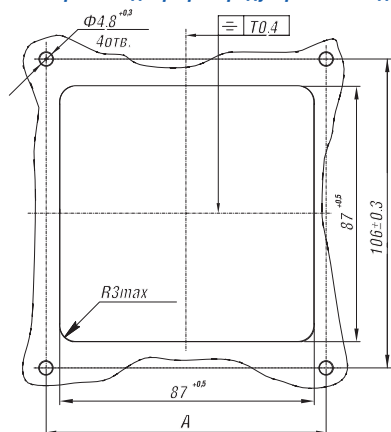
Штрихпунктирными линиями показано «контрольное» положение выключателя.

ВЫКЛЮЧАТЕЛИ АВТОМАТИЧЕСКИЕ

СЕРИЯ ВА04-36, ВА06-36

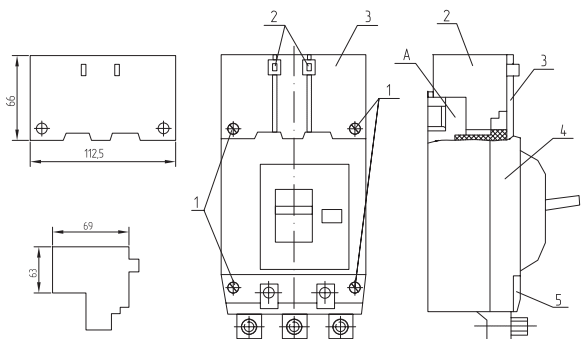
1

Рисунок А.7. Отверстия в двери распределительного устройства под установку ручных дистанционных приводов



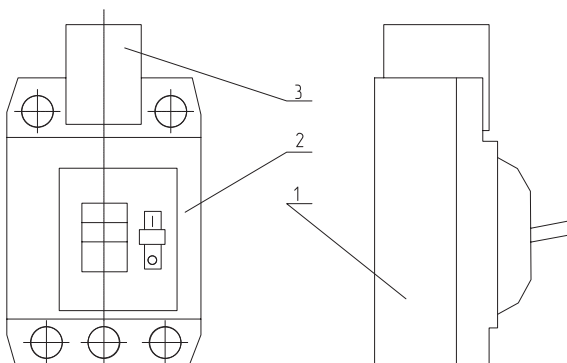
Исполнение выключателя	А, мм
Стационарное, врубное	96±0,3
Выдвижное	106±0,3

Рисунок А.8. Установка изолирующих межполюсных пластин для выключателя типа ВА04-36 переменного тока



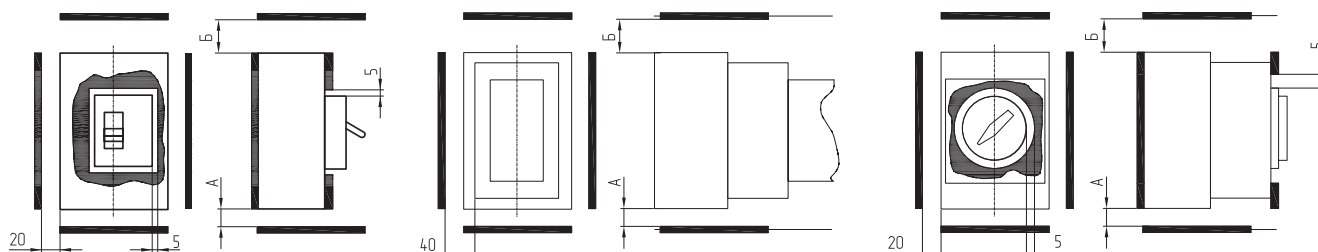
1 — винты; 2 — пластина межполюсная верхняя; 3 — крышка верхняя; 4 — выключатель; 5 — крышка зажимов; А — выступ

Рисунок А.9. Установка изолирующей межполюсной заглушки для выключателей типа ВА06-36



1 — основание выключателя; 2 — крышка выключателя; 3 — заглушка

Рисунок А.10. Минимальные расстояния от выключателей до металлических частей и изоляционных щитков распределительного устройства



Выключатель стационарного исполнения с ручным приводом

Выключатель выдвижного и врубного исполнения

Выключатель стационарного исполнения с электромагнитным приводом

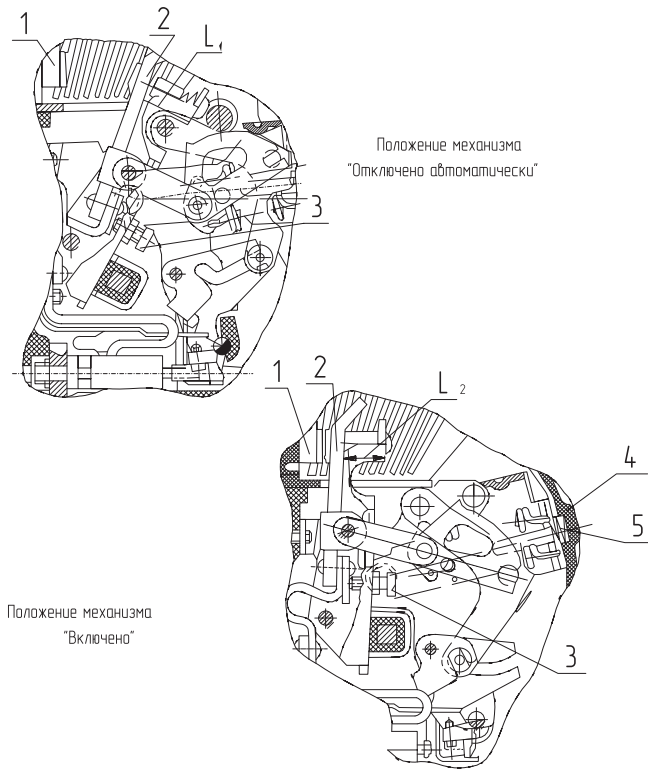
Тип выключателя	А	Б
ВА04-36	20	40
ВА06-36	40	100

ВЫКЛЮЧАТЕЛИ АВТОМАТИЧЕСКИЕ

СЕРИЯ ВА04-36, ВА06-36

1

Рисунок А.11. Места измерения провала контактов



1 — контакт неподвижный; 2 — контакт подвижный; 3 — винт;
4 — рукоятка; 5 — пружина.
Провал определяется разностью размеров L_1 и L_2 . Провал регулируется поворотом винта 3

Рисунок А.12. Места смазки выключателя

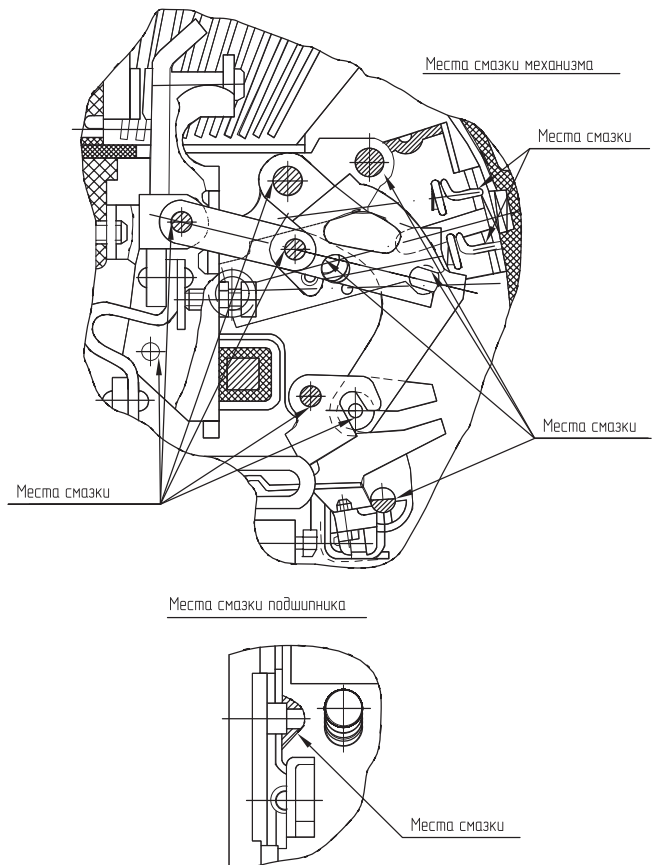
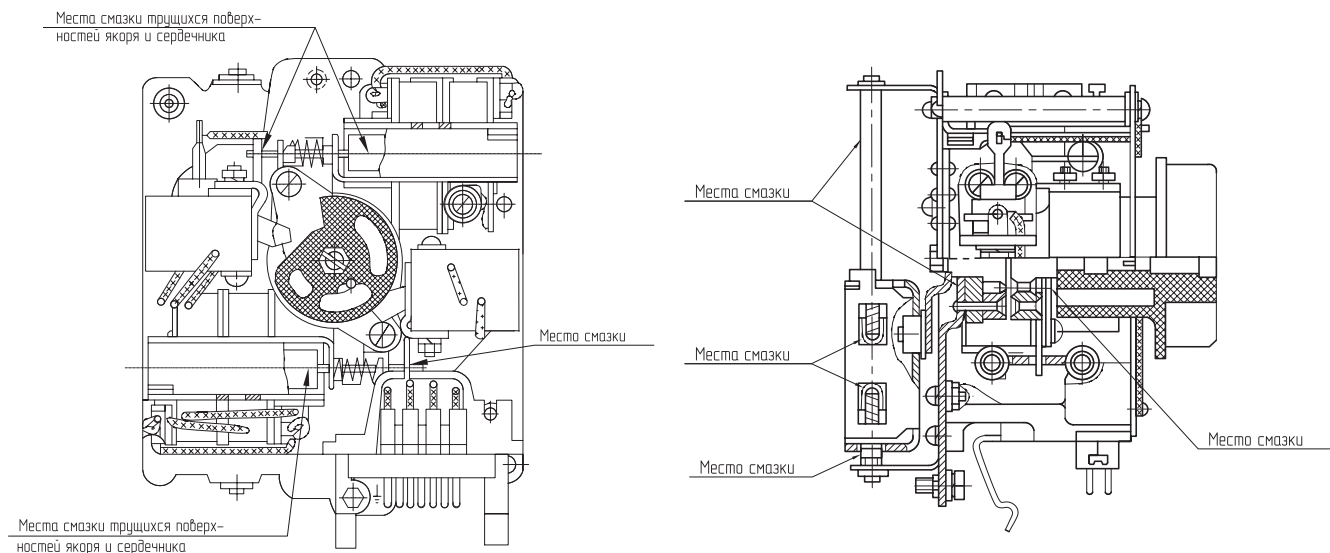


Рисунок А.13. Места смазки электромагнитного привода



ВЫКЛЮЧАТЕЛИ АВТОМАТИЧЕСКИЕ

СЕРИЯ ВА04-36, ВА06-36

1

Рисунок А.14. Места смазки ручного дистанционного привода выключателей выдвижного исполнения

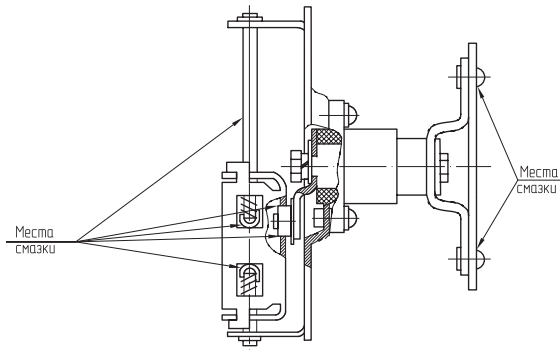


Рисунок А.16. Скоба для крепления выключателя на рейках с закрытым пазом

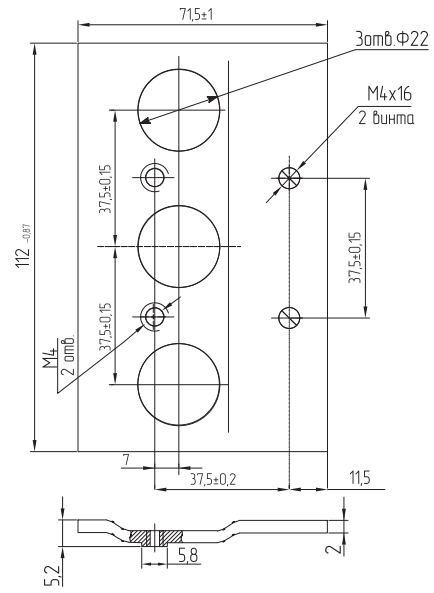
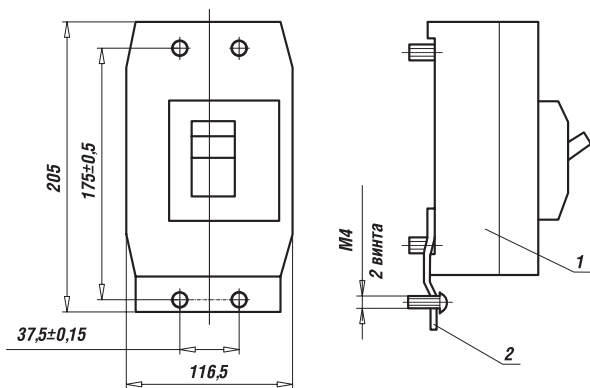


Рисунок А.15. Установочные размеры выключателя для крепления на рейках с закрытым пазом



Приложение Б

СПОСОБЫ ПРИСОЕДИНЕНИЯ ВНЕШНИХ ПРОВОДНИКОВ

Способы присоединения внешних проводников к выключателю с передней стороны — см. рисунки Б.1 — Б.4, с задней стороны — см. рисунки Б.5, Б.6.

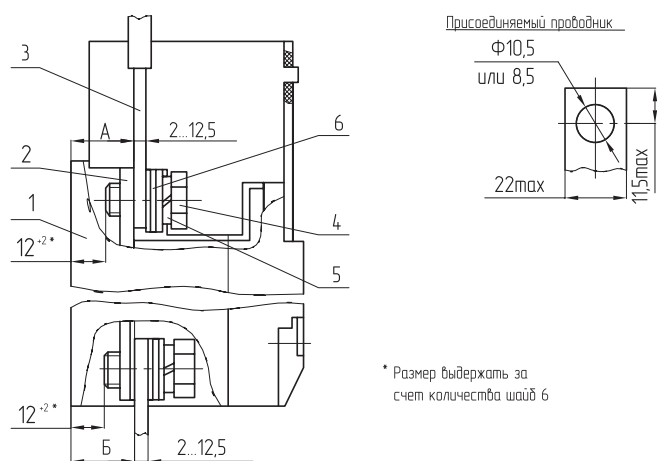
Выключатели стационарного исполнения с выводами для присоединения внешних проводников с передней стороны допускают присоединение кабельных наконечников по ГОСТ 7386 (например, 50-8-11) и по ГОСТ 7387 (например, А 70-8 и Л 70-8) с шириной зажимной части 20 мм для диаметра контактного стержня 8 мм, при этом проходное отверстие должно быть рассверлено до диаметра 10,5 мм.

Выключатели стационарного исполнения с выводами для присоединения внешних проводников с задней стороны допускают присоединение всех типов кабельных наконечников по ГОСТ 7386 и ГОСТ 9581 для диаметра контактного стержня М10. Выключатели выдвижного, врубного и стационарного исполнений на токи от 16 до 31,5 А (см. рисунок Б.6) допускают присоединение всех типов кабельных наконечников по ГОСТ 7386

и ГОСТ 9581 для диаметра контактного стержня М8.

Выключатели допускают присоединение внешних проводников с задней и передней сторон при помощи кабельных наконечников или предварительно сформованных в виде наконечников концов алюминиевых жил, выполненных, например, пороховым прессом ППО в соответствии с ГОСТ 22668. При этом диаметр отверстия или ширина паза зажимной части кабельных наконечников под контактный зажимной винт должны выбираться по диаметру контактного стержня, а наружный диаметр или ширина зажимной части не должны превышать соответствующих размеров, указанных для присоединяемых шин (см. рисунки Б.1 — Б.6).

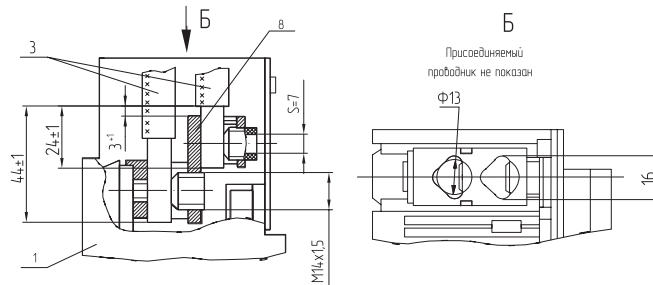
Рисунок Б.1. Присоединение шинами или жилами кабелей (проводов) с кабельным наконечником



1 — выключатель; 2 — вывод выключателя;
3 — присоединяемый проводник; 4 — болт;
5 — шайба пружинная (пружина тарельчатая); 6 — шайба

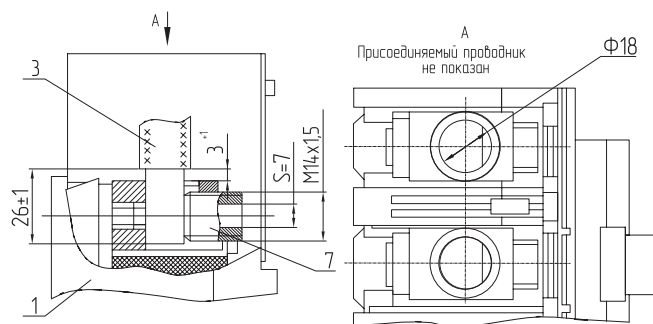
Номинальный ток, А	До 250	320	400
А	19,5	22,5	22,5
Б	21	21	24,5

Рисунок Б.2. Присоединение одной или двумя одно- или многопроволочными жилами кабелей (проводов) сечением от 10 до 120 мм² без кабельного наконечника



1 — выключатель; 3 — присоединяемый проводник; 8 — зажим двухгнездный

Рисунок Б.3. Присоединение многопроволочными жилами кабелей (проводов) сечением от 2,5 до 185 мм² без кабельного наконечника



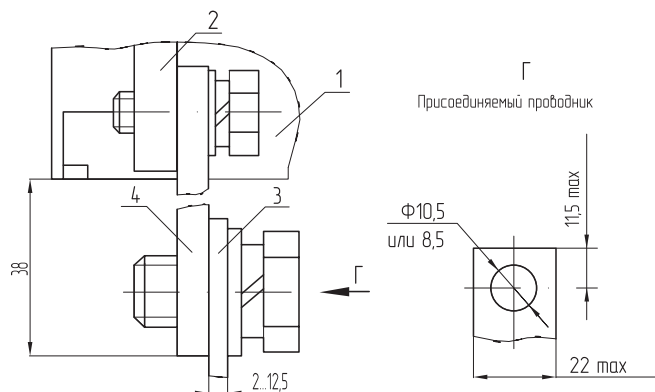
1 — выключатель; 3 — присоединяемый проводник;
7 — зажим одногнездный

ВЫКЛЮЧАТЕЛИ АВТОМАТИЧЕСКИЕ

СЕРИЯ ВА04-36, ВА06-36

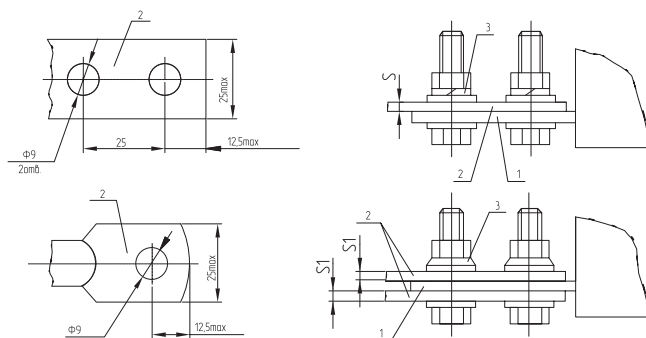
1

Рисунок Б.4. Присоединение шин с одним отверстием или одним кабелем (проводом) с кабельным наконечником и переходной шиной



1 — выключатель; 2 — вывод выключателя; 3 — присоединяемый проводник; 4 — переходная шина

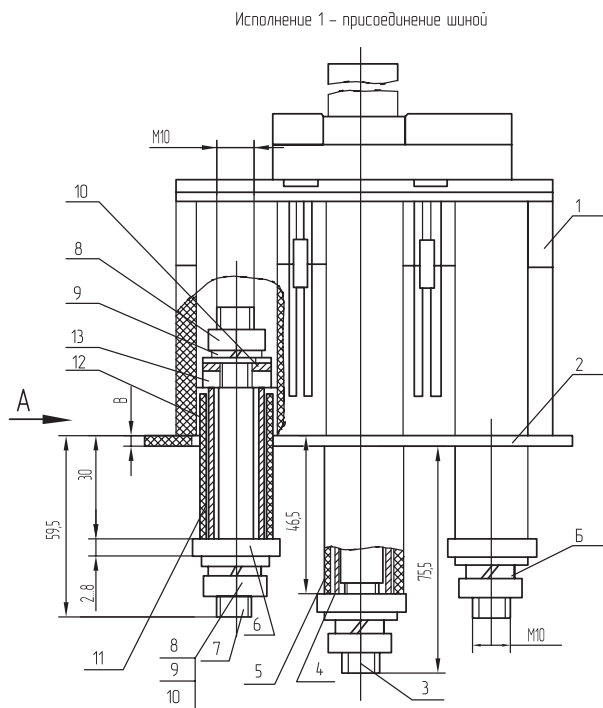
Рисунок Б.6. Способы присоединения внешних проводников к выключателю выдвижного и врубного исполнения



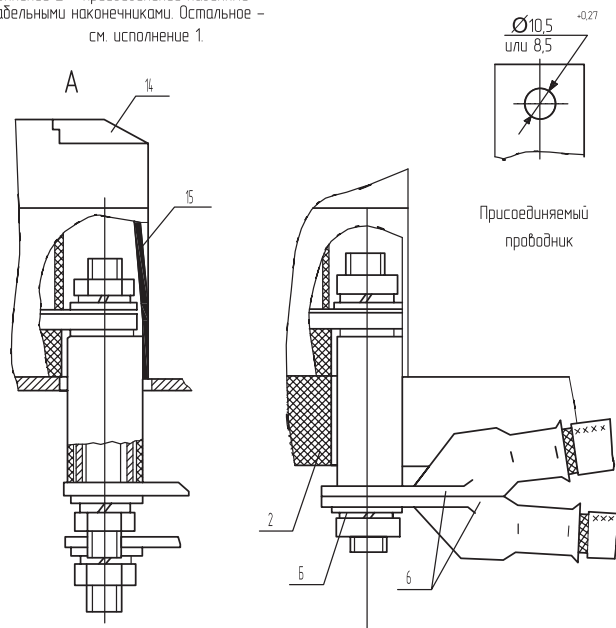
1 — вывод выключателя; 2 — присоединяемые проводники, шины (под два болта) или кабельные наконечники (под один болт); 3 — шайба пружинная (для медных) или тарельчатая (для алюминиевых) проводников 2

Материал присоединяемых проводников	S, мм	S1, мм
Медь	2 - 11	2 - 5,5
Алюминий		

Рисунок Б.5. Способы присоединения внешних проводников к выключателю с задней стороны



Исполнение 2 — присоединение кабелями с кабельными наконечниками. Остальное — см. исполнение 1.



Материал панели	Размер «В», мм
Металлическая	2,5 - 5
Изоляционная	10 - 25

1 — выключатель; 2 — панель; 3 — шпилька длинная; 4 — труба токоведущая длинная; 5 — труба изолирующая длинная; 6 — присоединяемый проводник; 7 — шпилька короткая; 8 — гайка M10; 9 — шайба пружинная (или пружина тарельчатая); 10 — шайба 10; 11 — труба токоведущая короткая; 12 — труба изолирующая короткая; 13 — вывод выключателя; 14 — крышка зажимов; 15 — заглушка.
При присоединении алюминиевых проводников вместо шайб Б устанавливаются пружины тарельчатые электротехнические

Приложение В

ЭЛЕКТРИЧЕСКИЕ СХЕМЫ

Обозначения, принятые в схемах:

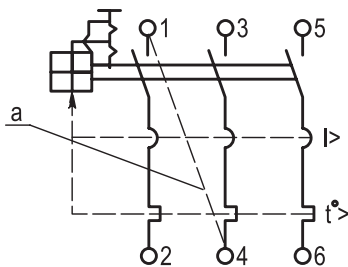
K	расцепитель независимый;
SB1	блок управления электромагнитным приводом (устанавливается потребителем);
S2	контакты свободные;
SC1, SC2	выключатели импульсные;
SQ1, SQ2	выключатели путевые;
U1	напряжение питания расцепителя независимого;
U2	напряжение питания электромагнитного привода;
VD	диод полупроводниковый;
X1	клеммная колодка выключателя стационарного исполнения;

X2	соединитель электромагнитного привода;
X3	соединитель выключателя выдвигного или врубного исполнения;
YA	привод электромагнитный;
YA1, YA2	электромагниты.

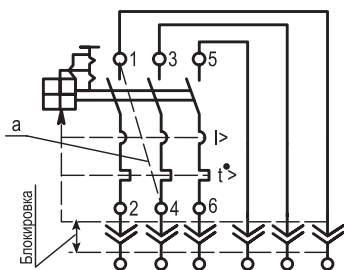
Цветная маркировка проводников:

Бл	белый натуральный или серый цвет;
Жл	желтый или оранжевый цвет;
Кр	красный или розовый цвет;
Сн	синий или голубой цвет;
Чр	черный или фиолетовый цвет.

Рисунок В.1. Схема электрическая принципиальная выключателя без дополнительных сборочных единиц



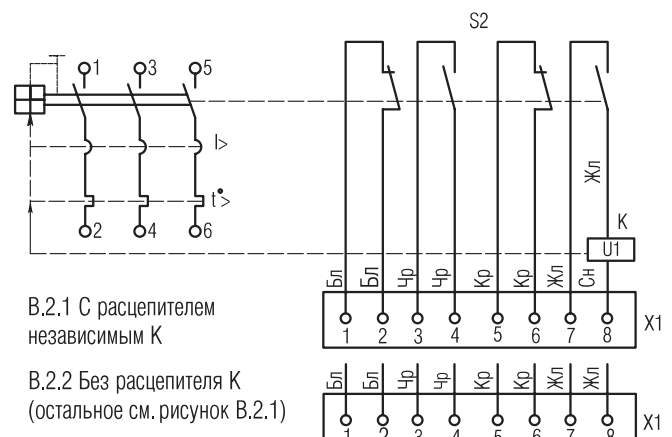
В.1.1 Стационарный выключатель



В.1.2 Выдвигной и врубной выключатель

а — перемычка, устанавливаемая потребителем на выключателях типа ВА06-36 при напряжении 440 В постоянного тока

Рисунок В.2. Схема электрическая принципиальная выключателя стационарного исполнения с дополнительными сборочными единицами



В.2.1 С расцепителем независимым К

В.2.2 Без расцепителя К (остальное см. рисунок В.2.1)

ВЫКЛЮЧАТЕЛИ АВТОМАТИЧЕСКИЕ

СЕРИЯ ВА04-36, ВА06-36

1

Рисунок В.3. Схема электрическая принципиальная выключателя выдвижного и врубного исполнения с ручным приводом и дополнительными сборочными единицами

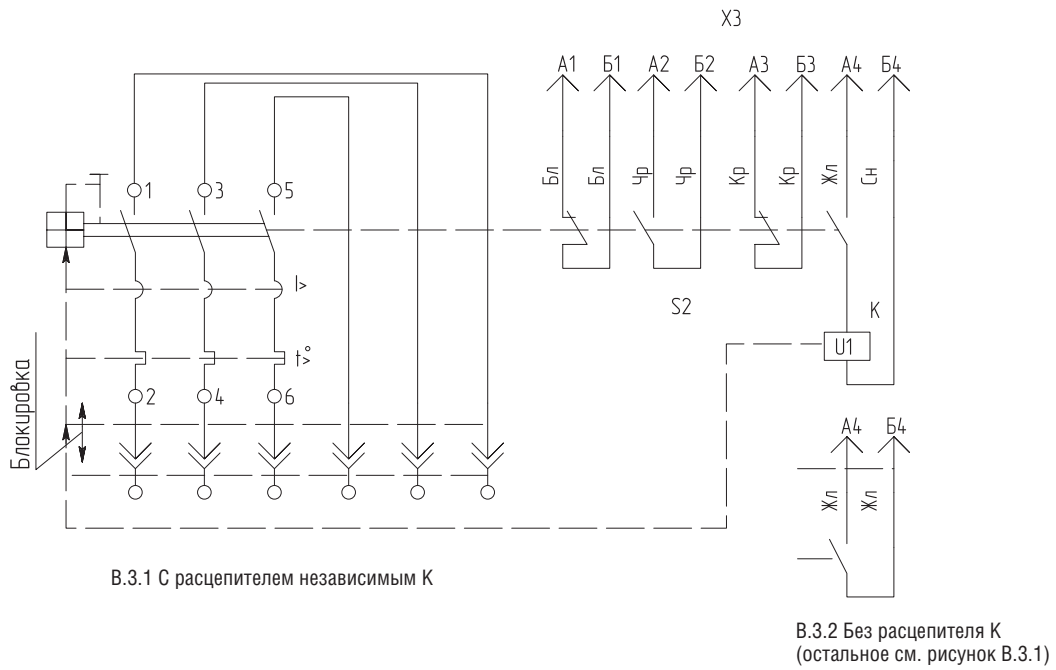
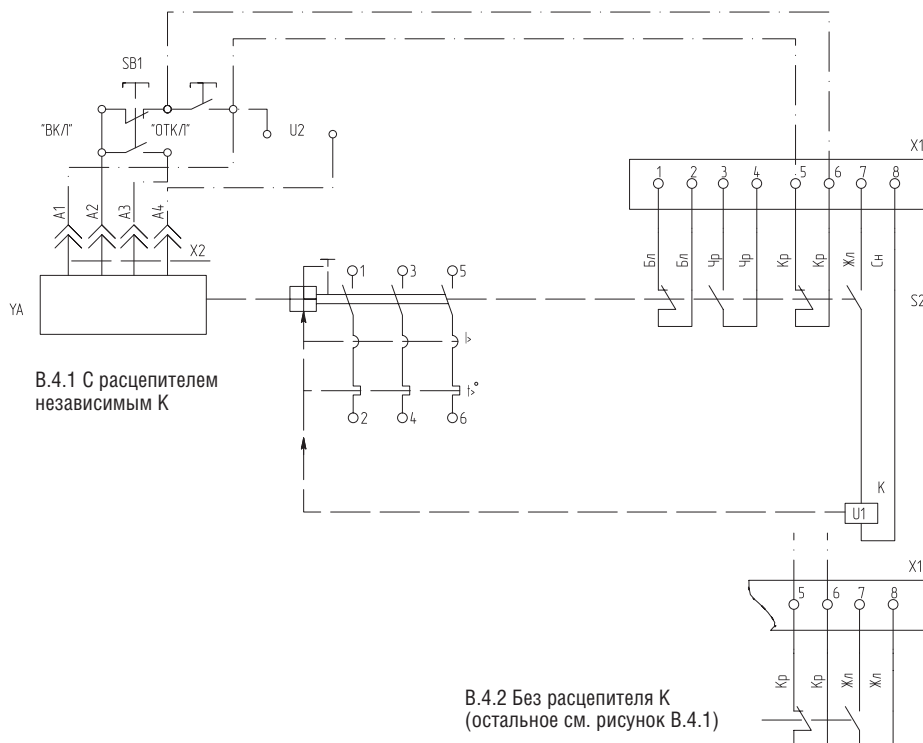


Рисунок В.4. Схема электрическая принципиальная выключателя стационарного исполнения с электромагнитным приводом и дополнительными сборочными единицами

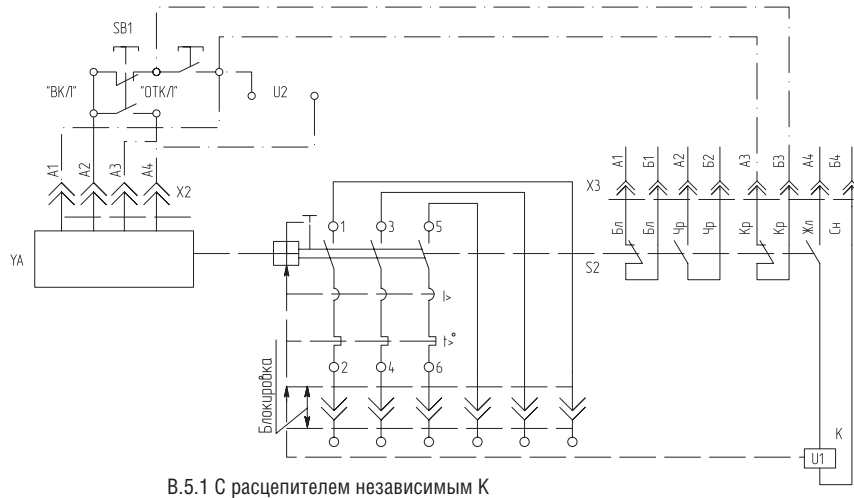


ВЫКЛЮЧАТЕЛИ АВТОМАТИЧЕСКИЕ

СЕРИЯ ВА04-36, ВА06-36

1

Рисунок В.5. Схема электрическая принципиальная выключателя выдвижного и врубного исполнения с электромагнитным приводом и дополнительными сборочными единицами



В.5.1 С расцепителем независимым К

В.5.2 Без расцепителя К
(остальное см. рисунок В.5.1)

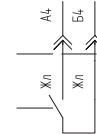


Рисунок В.6. Схема электрическая принципиальная электромагнитного привода YA

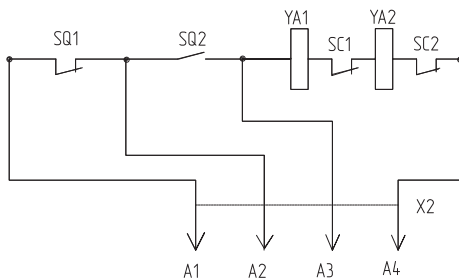


Рисунок В.6.1 Привод постоянного тока

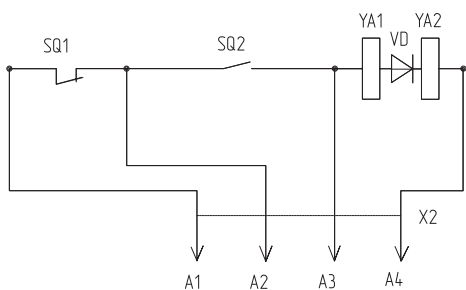


Рисунок В.6.2 Привод переменного тока

Рисунок В.7. Схема электрическая принципиальная выключателя стационарного исполнения с независимым расцепителем

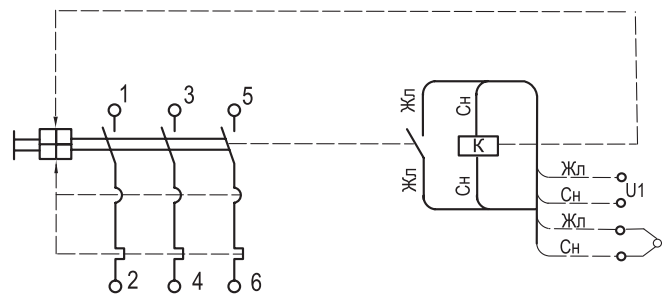
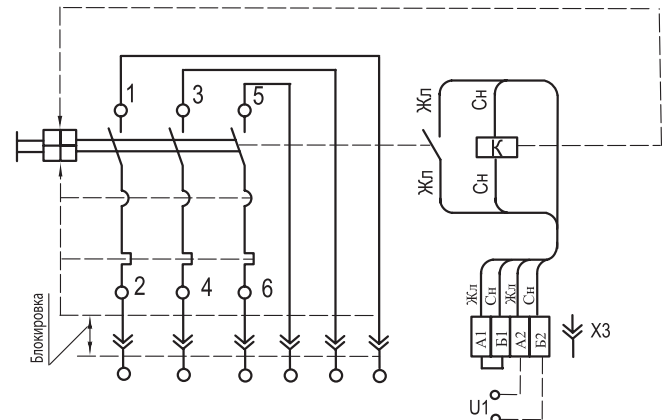


Рисунок В.8. Схема электрическая принципиальная выключателя выдвижного и врубного исполнения с независимым расцепителем



ВЫКЛЮЧАТЕЛИ АВТОМАТИЧЕСКИЕ

СЕРИЯ ВА04-36, ВА06-36

1

Приложение Г

Рисунок Г.1. Зависимость номинального тока выключателя (расцепителя), выраженного в кратностях к номинальному току при 40 °С, от температуры окружающего воздуха (для выключателей исполнения УХЛЗ)

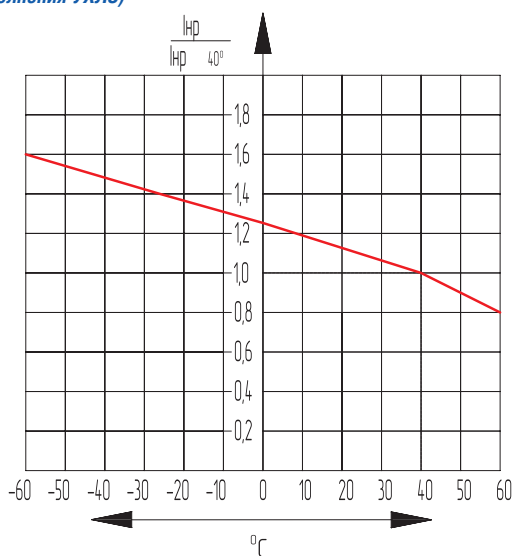


Рисунок Г.2. Зависимость номинального тока выключателя (расцепителя), выраженного в кратностях к номинальному току при 45 °С, от температуры окружающего воздуха (для выключателей исполнения ТЗ)

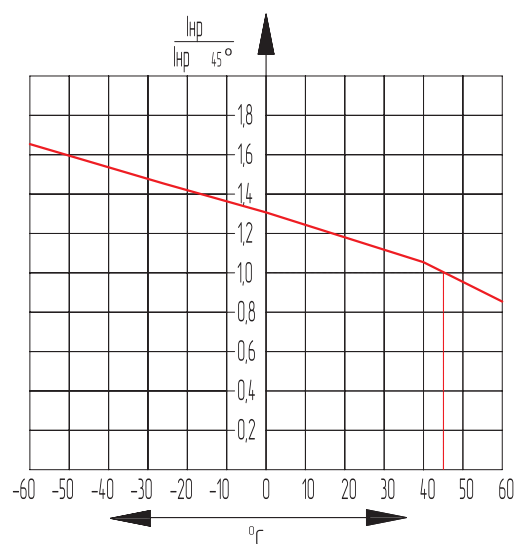
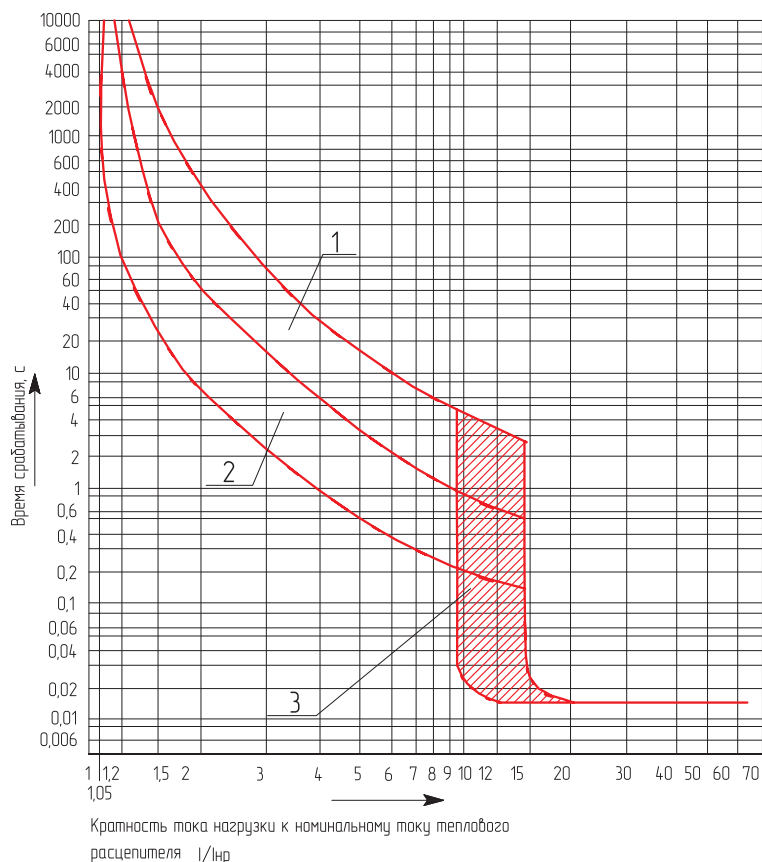


Рисунок Г.3. Времятоковая характеристика



1 — времятоковая характеристика, снятая с холодного состояния; 2 — времятоковая характеристика, снятая с нагретого состояния; 3 — зона работы электромагнитного расцепителя тока

СТРУКТУРА УСЛОВНОГО ОБОЗНАЧЕНИЯ

ВАХХ-ХХ-ХХ-ХХ-Х-Х-ХХ-ХХ

ВА	Буквенное обозначение вида аппарата: ВА.
ХХ	Двузначное число. Условное обозначение номера серии: 04; 06.
ХХ	Двузначное число. Условное обозначение номинального тока: 36.
ХХ	<p>Двузначное число. Условное обозначение числа полюсов и количества максимальных расцепителей тока в комбинации с исполнением максимальных расцепителей тока по зоне защиты:</p> <ul style="list-style-type: none"> • 3 полюса без максимальных расцепителей тока — 30; • 3 полюса с расцепителями в зоне токов короткого замыкания — 33; • 3 полюса с расцепителями в зоне токов перегрузки и короткого замыкания — 34; • 2 полюса без максимальных расцепителей тока — 80; • 2 полюса с расцепителями в зоне токов короткого замыкания — 83; • 2 полюса с расцепителями в зоне токов перегрузки и короткого замыкания — 84.
ХХ	<p>Двузначное число. Условное обозначение исполнения по дополнительным сборочным единицам:</p> <ul style="list-style-type: none"> • без дополнительных сборочных единиц — 00; • со свободными контактами — 11; • со свободными контактами и независимым расцепителем — 18; • с независимым расцепителем — 12.
Х	<p>Цифра. Условное обозначение исполнения по виду привода и способа установки выключателя:</p> <ul style="list-style-type: none"> • стационарный с ручным приводом — 1; • стационарный с электромагнитным приводом — 3; • выдвижной с ручным дистанционным приводом — 5; • выдвижной с электромагнитным приводом — 7; • врубной с ручным приводом — 2; • врубной с электромагнитным приводом — 9.
Х	<p>Цифра. Условное обозначение исполнения по дополнительным механизмам:</p> <ul style="list-style-type: none"> • отсутствуют — 0; • ручной дистанционный привод для оперирования через дверь распреустройства — 5; • устройство для блокировки положения «отключено» выключателя стационарного и врубного исполнения с ручным приводом — 6.
ХХ	<p>Двузначное число. Условное обозначение степени защиты выключателя:</p> <ul style="list-style-type: none"> • IP20 — 20; • IP00 — 00.
ХХ	<p>Буква(ы) и цифра. Условное обозначение климатического исполнения:</p> <ul style="list-style-type: none"> • УХЛ3; • Т3.

ВЫКЛЮЧАТЕЛИ АВТОМАТИЧЕСКИЕ

СЕРИЯ ВА04-36, ВА06-36

1

ОПРОСНЫЙ ЛИСТ

Выключатели серии ВА04-36, ВА06-36

Просим подчеркнуть или выделить нужные вам параметры.

Тип	ВА04-36, ВА06-36					
Наличие макс. расцепителя	Расцепитель в зоне токов к.з. (без теплового расцепителя)			Расцепитель в зоне токов перегрузки и к.з. (с тепловым расцепителем)		
Кол-во полюсов	3	3	2	3	3	3
Ном. напряжение, В	380	660	220	380	660	220
Номинальный ток теплового расцепителя, А (для выключателей без теплового расцепителя — уставка электромагнитного расцепителей, А)	750					80
	1000		800			100
	1250		1000			125
	1500		1250	16; 20; 25; 31,5; 40; 50; 63; 80; 100; 125;		160
	2000		1500	160; 200; 250		200
	2500					250
	3000					
	3200		2000	320		320
	4000		2500	400		400
Исполнение	Стационарный с ручным приводом Стационарный с электромагнитным приводом Выдвижной с ручным дистанционным приводом (указать рабочее положение выключателя: выводы 1, 3, 5 вверх, влево или вправо) Выдвижной с электромагнитным приводом					
Напряжение э/м привода, В	Переменный ток: 110; 127; 220; 230; 240; 380; 400; 415; 550; 660 Постоянный ток: 110; 220					
Доп. сборочные единицы	Выберите нужное сочетание сборочных единиц по таблице (см. ниже)					
Напряжение независимого расцепителя, В	Переменный ток: 110; 127; 220; 240; 380; 400; 415; 550; 660; Постоянный ток: 24; 110; 220.					
Присоединение	Для стационарных	Переднее алюминиевой шиной Переднее медной шиной Переднее кабелями без кабельного наконечника Переднее двумя кабелями без кабельного наконечника Заднее алюминиевой шиной Заднее медной шиной				
	Для выдвижных	Заднее алюминиевой шиной Заднее медной шиной				
Клим. исполнение	УХЛЗ; УХЛЗ экспорт; ТЗ; ТЗ экспорт					

Таблица сочетаний дополнительных сборочных единиц

Обозначение	Свободные контакты	Независимый расцепитель	Наличие электромагнитного привода
00	-	-	-
11	2 з+2 р	-	-
18	1 з+2 р	+	-
11	2 з+1 р	-	+
18	1 з+1р	+	+

2



**СЕРИЯ
BA51-39**

BA51-39

ВЫКЛЮЧАТЕЛИ АВТОМАТИЧЕСКИЕ

СЕРИЯ ВА51-39

2

ВЫКЛЮЧАТЕЛИ АВТОМАТИЧЕСКИЕ СЕРИИ ВА51-39

УСЛОВИЯ ЭКСПЛУАТАЦИИ

Выключатели работают в следующих условиях:

- высота над уровнем моря до 4300 м;
- при эксплуатации выключателей на высоте над уровнем моря свыше 2000 м номинальные токи выключателей должны быть снижены на 10%, а номинальное напряжение главной цепи должно быть не более 500 В;
- температура окружающего воздуха и относительная влажность в зависимости от исполнения выключателей и категории размещения приведены в таблице 1;
- допускается эксплуатация выключателей при температуре окружающего воздуха до + 55°С;
- окружающая среда не содержит газы, жидкости и пыль в концентрациях, нарушающих работу выключателей;
- место установки выключателя — защищенное от попадания воды, масла, эмульсии и т.п.;
- рабочее положение выключателей стационарного и выдвижного исполнений в пространстве на вертикальной плоскости — выводами 1, 3, 5 вверх;
- допускается отклонение до 90° в любую сторону в указанной плоскости и до 5° в любую сторону от указанной плоскости.

Выключатели не должны менять коммутационного положения при периодически сменяющих друг друга отклонениях в противоположные стороны в плоскости установки до 45°.

Выключатели допускают подвод напряжения от источника питания как со стороны выводов 1, 3, 5, так и со стороны выводов 2, 4, 6.

Выключатели допускают работу при вибрации мест крепления выключателя с частотой до 100 Гц при ускорении не более 0,5g и

многократные удары длительностью от 2 до 20 мс с ускорением 3g, в части сейсмостойкости выключатели отвечают дополнительным требованиям ДТ 5, 6 ГОСТ 17516.1, что соответствует 9 баллам по MSK-64.

При подводе питания со стороны выводов 2, 4, 6 предельная коммутационная способность выключателей должна равняться 50% значений, указанных в таблицах 2, 3.

Усилие оперирования на рукоятке управления выключателя стационарного исполнения с ручным приводом и ручным дистанционным приводом не более 18 даН, усилие при взводе выключателя не более 28 даН.

Запрещается открывать дверь ячейки низковольтного комплектного устройства при включенном выключателе выдвижного исполнения.

ТЕХНИЧЕСКИЕ ДАННЫЕ

Основные параметры выключателей приведены в таблицах 2, 3.

Степень защиты от воздействия окружающей среды и от соприкосновения с токоведущими частями по ГОСТ 14255:

- IP20 — выключателей в стационарном исполнении;
- IP00 — выключателей в выдвижном исполнении, зажимов для присоединения внешних проводников и электромагнитного привода.

Выключатели серии ВА51 — средней коммутационной способности.

Выключатели имеют тепловые и электромагнитные максимальные расцепители тока для защиты в зоне токов перегрузки и короткого замыкания.

Выключатели могут быть исполнены только с электромагнитными максимальными расцепителями тока для защиты в зоне токов короткого замыкания.

Выключатели могут быть исполнены без тепловых и электромагнитных расцепителей тока.

Таблица 1

Исполнение выключателей	Категория размещения	Значение температуры воздуха при эксплуатации, °С		Относительная влажность
		Рабочее		
		Нижнее значение	Верхнее значение	Верхнее значение
УХЛ	3	-50	+40	98% при 25 °С
Т	3	-10	+45	98% при 35 °С

* Допускается эксплуатация выключателей при температуре до + 70°С

ВЫКЛЮЧАТЕЛИ АВТОМАТИЧЕСКИЕ

СЕРИЯ ВА51-39

2

Таблица 2. Выключатели ВА51-39 с тепловыми и электромагнитными максимальными расцепителями тока

Тип выключателя		ВА51-39								
Номинальный ток выключателя, А		630, 800 ^{*3}								
Номинальное напряжение главной цепи		До 660 В переменного тока частоты 50 и 60 Гц; до 440 В постоянного тока								
Число полюсов		2 и 3								
Номинальные токи тепловых максимальных расцепителей тока, А		160	200	250	320	400	500	630	800 ^{*4}	
Уставки по току срабатывания электромагнитного максимального расцепителя тока в зоне токов короткого замыкания I_{nr} , А ^{*1}	При переменном токе	1920	2400	3000	3840	4000	5000	6300	-	
	При постоянном токе	960	1200	1500	1920	2400	3000	3780	-	
Уставки электромагнитных расцепителей с отклонениями от технических условий по заказу потребителя, А	При переменном токе	1600	1600; 1920	1600; 1920; 2400; 2500	1600; 1920; 2400; 2500; 3000	1600; 1920; 2400; 2500; 3000; 3840	1600; 1920; 2400; 2500; 3000; 3840; 4000	1600; 1920; 2400; 2500; 3000; 3840; 4000; 5000	1600; 3000	
	При постоянном токе	-	960	960; 1200	960; 1200; 1500	960; 1200; 1500; 1920	960; 1200; 1500; 1920; 2400; 2500	960; 1200; 1500; 1920; 2400; 2500; 3000	960; 1200; 1500; 1920; 2400; 2500; 3000; 3780	
Калибруемые значения уставок по току срабатывания электромагнитных максимальных расцепителей тока, А ^{*2}		При переменном токе								
		1920; 2400; 2500; 3840; 4000; 5000; 6300; 8000 ^{*5}								
Номинальная предельная наибольшая отключающая способность I_{cu} , кА		Действующее значение при напряжении		380 В						35
		660 В								20
		При напряжении 220 В		И постоянной времени цепи не более 0,01 с						50
		При напряжении 440 В								85
Номинальная рабочая наибольшая отключающая способность, I_{cs} в % к I_{cu}		100								
Общее количество циклов ВО	С ручным приводом								16 000	
	С электромагнитным приводом								10 000	
Количество циклов ВО под нагрузкой		2000								
Исполнение выключателя по способу установки		Стационарное и выдвижное								

*1 — I_{nr} — номинальный ток теплового максимального расцепителя тока.
 *2 — для исполнений выключателей без тепловых максимальных расцепителей тока.
 *3 — для выключателей стационарного исполнения.
 *4 — для выключателей только с электромагнитными расцепителями.
 *5 — для выключателей на номинальный ток 800А.

ВЫКЛЮЧАТЕЛИ АВТОМАТИЧЕСКИЕ

СЕРИЯ ВА51-39

2

Таблица 3. Выключатели ВА51-39 без максимальных расцепителей тока

Тип выключателя	Номинальный ток выключателя, А	Номинальное напряжение главной цепи	Число полюсов	Общее количество циклов ВО		Количество циклов ВО под нагрузкой	Исполнение выключателя по способу установки
				С ручным приводом	С электромагнитным приводом		
ВА51-39	630	До 660 В переменного тока частотой 50 и 60 Гц; До 440 В постоянного тока	2 и 3	16 000	10 000	2000	Стационарное и выдвижное

Выключатели допускают немедленное повторное включение после оперативного отключения при нагрузке номинальным током.

Выключатели с тепловыми максимальными расцепителями тока при одновременной нагрузке всех полюсов:

- не срабатывают в течение времени не менее 2 ч при начале отсчета с холодного состояния при токе 1,05 от номинального тока расцепителя;
- срабатывают при токе 1,3 от номинального тока расцепителя в течение времени не менее 2 ч при начале отсчета с нагретого состояния (током 1,05 от номинального тока расцепителя в течение 2 ч).

Уставки по току срабатывания выключателей с электромагнитными максимальными расцепителями тока при протекании тока по одному, двум и трем полюсам соответствуют указанным в таблицах 2, 3.

Отклонения уставок электромагнитных максимальных расцепителей тока в выключателе, не бывшем в эксплуатации, не превышают $\pm 20\%$.

Выключатели типа ВА51-39 допускают повторное включение после отключения токов перегрузки или короткого замыкания через время не более 3 мин.

Выключатели изготавливаются со следующими дополнительными сборочными единицами:

- по видам расцепителей:
 - с независимым расцепителем;
 - с нулевым или минимальным расцепителем напряжения для выключателей с максимальными расцепителями тока;
- по виду привода:
 - с ручным приводом;
 - с ручным дистанционным приводом для оперирования через дверь распределительного устройства;
 - с электромагнитным приводом;
- со свободными контактами;

- со вспомогательными контактами сигнализации автоматического отключения;

- с устройством для запираания ручного или ручного дистанционного привода в положении «отключено».

Сочетания дополнительных сборочных единиц приведены в таблице 4. Внешние проводники от дополнительных сборочных единиц выключателей стационарного исполнения выводятся в одной или двух изоляционных трубках. Длина выведенных проводников — 800 мм. Сечение внешних гибких проводников — от 0,35 мм² до 1,5 мм².

Присоединение внешних проводников к дополнительным сборочным единицам выключателей выдвижного исполнения осуществляется посредством соединителя типа РП10.

Проводники от дополнительных сборочных единиц присоединяются к вилке соединителя. При этом длина проводников — 800 мм. Сечение внешних гибких медных проводников — от 0,35 мм² до 1,5 мм².

Выключатели допускают следующие способы присоединения внешних проводников к выводам главной цепи:

- переднее, заднее присоединение — выключатели стационарного исполнения;
- заднее присоединение — выключатели выдвижного исполнения.

Выключатели климатического исполнения УХЛ допускают присоединение как медных, так и алюминиевых проводников.

Выключатели климатического исполнения Т допускают присоединение только медных проводников.

При переднем присоединении выключатели допускают присоединение шин, кабелей или проводов.

При заднем присоединении выключатели допускают присоединение шин, кабелей или проводов с кабельными наконечниками. Сечения присоединяемых внешних проводников соответствуют указанным в таблицах 5, 6.

ВЫКЛЮЧАТЕЛИ АВТОМАТИЧЕСКИЕ

СЕРИЯ ВА51-39

2

Таблица 4. Сочетания дополнительных сборочных единиц

Условное обозначение исполнения	Свободные контакты	Независимый расцепитель	Нулевой расцепитель напряжения	Минимальный расцепитель напряжения	Вспомогательный контакт сигнализации автоматического отключения
00	–	–	–	–	–
11	+	–	–	–	–
12	–	+	–	–	–
13	–	–	–	+	–
15	–	–	+	–	–
18	+	+	–	–	–
23	+	–	–	+	–
25	+	–	+	–	–
45	–	–	–	–	+
46	+	–	–	–	+
47	+	+	–	–	+
49	–	–	+	–	+
52	–	–	–	+	+
54	+	–	+	–	+
56	+	–	–	+	+
62	–	+	–	–	+

Примечание. знак «+» означает наличие дополнительных сборочных единиц, знак «–» — их отсутствие.

Независимый расцепитель обеспечивает отключение выключателя при подаче на выводы его катушки напряжения постоянного или однофазного переменного тока частоты 50 и 60 Гц.

Независимый расцепитель рассчитан для работы при следующих номинальных напряжениях:

- 110, 127, 220, 240, 380, 400, 415, 550, 660 В переменного тока частоты 50 Гц;
- 115, 220, 230, 380, 400, 415, 440 В переменного тока частоты 60 Гц;
- 24, 110, 220 В постоянного тока.

Допустимые колебания рабочего напряжения — от 0,7 до 1,2 от номинального.

Номинальный режим работы независимого расцепителя — кратковременный.

Независимый расцепитель допускает 10 отключений выключателя подряд с холодного состояния его катушки с паузой между отклю-

чениями не менее 5 с, но не более 15 с.

Полное время отключения цепи выключателя при номинальном токе с момента подачи номинального напряжения на выводы катушки независимого расцепителя — не более 0,04 с.

Мощность, потребляемая в цепи катушки независимого расцепителя за время срабатывания, не превышает 300 ВА при переменном токе и 200 Вт при постоянном токе.

Нулевой и минимальный расцепители напряжения рассчитаны для работы в продолжительном режиме.

Нулевой и минимальный расцепители напряжения рассчитаны на номинальные напряжения:

- 127, 220, 240, 380, 400, 415, 550, 660 В однофазного переменного тока частоты 50 Гц;
- 220, 230, 380, 400, 415, 440 В однофазного переменного тока частоты 60 Гц;
- 110, 220 В постоянного тока.

ВЫКЛЮЧАТЕЛИ АВТОМАТИЧЕСКИЕ

СЕРИЯ ВА51-39

Таблица 5

Номинальный ток расцепителя, А	Допустимое сечение, мм ²			
	Шин		Кабелей или проводов	
	минимальное	максимальное	минимальное	максимальное
630	2,5x25	12x50	120	4x120 или 2x240

2

Нулевой расцепитель напряжения:

- обеспечивает отключение включенного выключателя без выдержки времени при напряжении на выводах его катушки от 0,35 до 0,1 от номинального;
- не производит отключение включенного выключателя при напряжении на выводах его катушки 0,55 от номинального и выше;
- не препятствует включению выключателя при напряжении на выводах его катушки 0,85 от номинального и выше.

Минимальный расцепитель напряжения:

- обеспечивает отключение включенного выключателя без выдержки времени при напряжении на выводах его катушки от 0,7 до 0,35 от номинального;
- не производит отключение включенного выключателя при напряжении на выводах его катушки 0,7 от номинального и выше;
- не препятствует включению выключателя при напряжении на выводах его катушки 0,85 от номинального и выше.

Мощность, потребляемая катушкой нулевого и минимального расцепителей, не превышает 6 ВА при переменном токе и 5 Вт при постоянном токе.

Выключатели допускают не менее 2000 отключений независимым, минимальным или нулевым расцепителем напряжения из общего количества циклов износостойкости, приведенных в таблицах 2, 3. Электромагнитный привод обеспечивает дистанционное управление выключателем, осуществляя включение и отключение его, а также взвод механизма выключателя после его автоматического отключения.

Электромагнитный привод допускает возможность перехода на ручное управление при отсутствии напряжения в цепи управления. Электромагнитный привод рассчитан на номинальные напряжения:

- 110, 127, 220, 230, 240, 380, 400, 415, 550, 660 В однофазного переменного тока частоты 50 Гц;
- 220, 380, 400, 440 В однофазного переменного тока частоты 60 Гц;
- 110, 220 В постоянного тока.

Электромагнитный привод допускает работу при колебании напряжения от 0,85 до 1,1 от номинального.

Номинальный режим работы электромагнитного привода — кратковременный. Электромагнитный привод допускает 5 операций включение — отключение подряд с паузой между операциями не менее 10 с.

При номинальном напряжении в цепи электромагнитного привода собственное время включения и отключения выключателя электромагнитным приводом не превышает при переменном токе 0,3 с и при постоянном токе 0,5 с. При наличии напряжения в цепи управления электромагнитным приводом процесс включения и отключения выключателя заканчивается автоматически (независимо от оператора), если контакты аппарата управления электромагнитным приводом находились в замкнутом положении не менее 0,2 с.

Мощность, потребляемая электромагнитным приводом, не превышает 3000 ВА при переменном токе и 2000 Вт — при постоянном токе.

Электромагнитный привод допускает непосредственное оперирование с помощью аппаратов управления (кнопок, ключей управления и т.д.) и обеспечивает блокировку от многократных включений выключателя на короткое замыкание при неснятой команде на включение. Повторное включение выключателя после его автоматического отключения возможно только после снятия команды на включение и повторения ее по истечении времени не менее 1 с.

Выключатели выдвижного исполнения с электромагнитным приводом допускают дистанционное оперирование выключателем при закрытой и открытой двери распределительного устройства, а с ручным дистанционным приводом — только при закрытой двери.

Свободные контакты выключателей рассчитаны на номинальные напряжения до:

- 220 В постоянного тока;
- 660 В переменного тока.

Свободные контакты допускают работу как при постоянном, так и при переменном токе частоты 50 и 60 Гц при напряжении от 0,7 до 1,2 от номинального.

Свободные контакты в продолжительном режиме допускают нагрузку током 4 А. Включающая и отключающая способность свободных контактов при нормальных нагрузках и перегрузках приведены в таблицах 7 и 8 соответственно. Номинальное импульсное

ВЫКЛЮЧАТЕЛИ АВТОМАТИЧЕСКИЕ

СЕРИЯ ВА51-39

Таблица 6

Тип выключателя	Номинальный ток расцепителей, А	Количество и сечение жил медных изолированных проводов или одножильных кабелей, присоединяемых к выключателю, мм ²			
		Стационарного исполнения		Выдвижного исполнения	
		При температуре 40 °С	При температуре 45 °С	При температуре 40 °С	При температуре 45 °С
ВА51-39 ВА52-39	160	70	70	70 или 35+25	70 или 35+25
	200	95	95	95	95
	250	120	150	3x35 или 2x50	3x35 или 50+70
	320	185 или 2x70	185 или 95+70	3x50	95+70 или 3x50
	400	2x95	2x120 или 3x70	2x95 или (2x70)+50	2x120 или 3x70
	500	2x150 или 3x95	150+185 или (3x70)+95	(2x70)+95	—
	630	2x185 или 3x120 или (2x95)+(2x70)	240+185 или (3x95)+120	(2x95)+(2x70)	—
	800	2x240 или 4x120	2x240 или 4x120	2x240	—

Примечание. Иные способы монтажа, не предусмотренные данным документом, должны быть согласованы с предприятием-изготовителем.

выдерживаемое напряжение $U_{\text{нр}}$ равно 8 кВ для главной цепи и 6 кВ для вспомогательных цепей и цепей управления.

Вспомогательные контакты сигнализации автоматического отключения в продолжительном режиме допускают нагрузку током 2 А и рассчитаны на напряжение до 380 В переменного тока частоты 50 и 60 Гц и 220 В постоянного тока.

Коммутационная износостойкость вспомогательных контактов сигнализации автоматического отключения — 2000 циклов ВО.

Данные по эксплуатации выключателей в режиме прямого пуска асинхронных электродвигателей приведены в таблице 9.

УСТРОЙСТВО И РАБОТА ВЫКЛЮЧАТЕЛЯ

Выключатель состоит из следующих основных сборочных единиц: основания, крышки, механизма свободного расцепления, содержащего подвижную контактную систему, неподвижной контактной системы, состоящей из неподвижных контактов в каждом полюсе, максимальных расцепителей тока, дугогасительных камер, искрогасителей, выводов для присоединения внешних проводников к

главной цепи выключателя. Дополнительные сборочные единицы (независимый, нулевой или минимальный расцепители напряжения, электромагнитный привод и др.) встраиваются в выключатель в сочетаниях, приведенных в таблице 4.

На рисунке 1 показан выключатель типа ВА51-39 стационарного исполнения без дополнительных сборочных единиц. Механизм свободного расцепления рычажного типа установлен в среднем полюсе выключателя. Механизм имеет опорный рычаг 10, установленный на оси с возможностью вращения, шарнирно соединенный двумя звеньями 7 и 8 с подвижной контактной системой и собачкой 11 с отключающей рейкой 12 поворотного типа.

Для включения выключателя, находившегося в расцепленном положении (положение «отключено автоматически»), механизм должен быть взведен путем перемещения рукоятки 9 выключателя в направлении знака «0» до упора. При этом происходит зацепление рычага 10 с собачкой 11, а собачки — с отключающей рейкой 12. Последующее включение осуществляется перемещением рукоятки 9 в направлении знака «I» до упора. Провал контактов и кон-

2

ВЫКЛЮЧАТЕЛИ АВТОМАТИЧЕСКИЕ

СЕРИЯ ВА51-39

2

Таблица 7

Род тока	Включение				Отключение			
	Напряжение, В	Ток, А	Коэффициент мощности цепи, cos φ	Постоянная времени, мс	Напряжение, В	Ток, А	Коэффициент мощности цепи, cos φ	Постоянная времени, мс
Переменный, АС-15	600	6	0,3	–	600	0,6	0,3	–
Постоянный, АС-13	220	0,3	–	100	220	0,3	–	100

Примечание. 1. Переменный ток выражен действующим значением симметричной составляющей.
2. Допуск на коэффициент мощности $\pm 0,05$, допуск на постоянную времени $\pm 15\%$.

Таблица 8

Род тока	Включение				Отключение			
	Напряжение, В	Ток, А	Коэффициент мощности цепи, cos φ	Постоянная времени, мс	Напряжение, В	Ток, А	Коэффициент мощности цепи, cos φ	Постоянная времени, мс
Переменный, АС-15	660	6	0,3	–	660	6	0,3	–
Постоянный, АС-13	242	0,33	–	100	242	0,33	–	100

Примечание. 1. Переменный ток выражен действующим значением симметричной составляющей.
2. Допуск на коэффициент мощности $\pm 0,05$, допуск на постоянную времени $\pm 15\%$.

Тактное нажатие при включении обеспечиваются за счет смещения подвижных контактов 18 относительно контактодержателей 17. Автоматическое отключение выключателя происходит при повороте отключающей рейки 12 любым из расцепителей независимо от положения рукоятки 9 выключателя. При этом рукоятка занимает промежуточное положение между знаками «0» и «I», указывая, что выключатель отключен автоматически.

Дугогасительные камеры 2 установлены в каждом полюсе выключателя и представляют собой деионные решетки, состоящие из ряда стальных пластин 6, закрепленных в изоляционных щеках 19. Искрогасители, содержащие искрогасительные пластины 3 и 4, закреплены в крышке выключателя 5 перед отверстиями для выхода коммутационных газов в каждом полюсе выключателя.

На рисунке В.1 приведены принципиальные электрические схемы выключателей без дополнительных сборочных единиц, а на рисун-

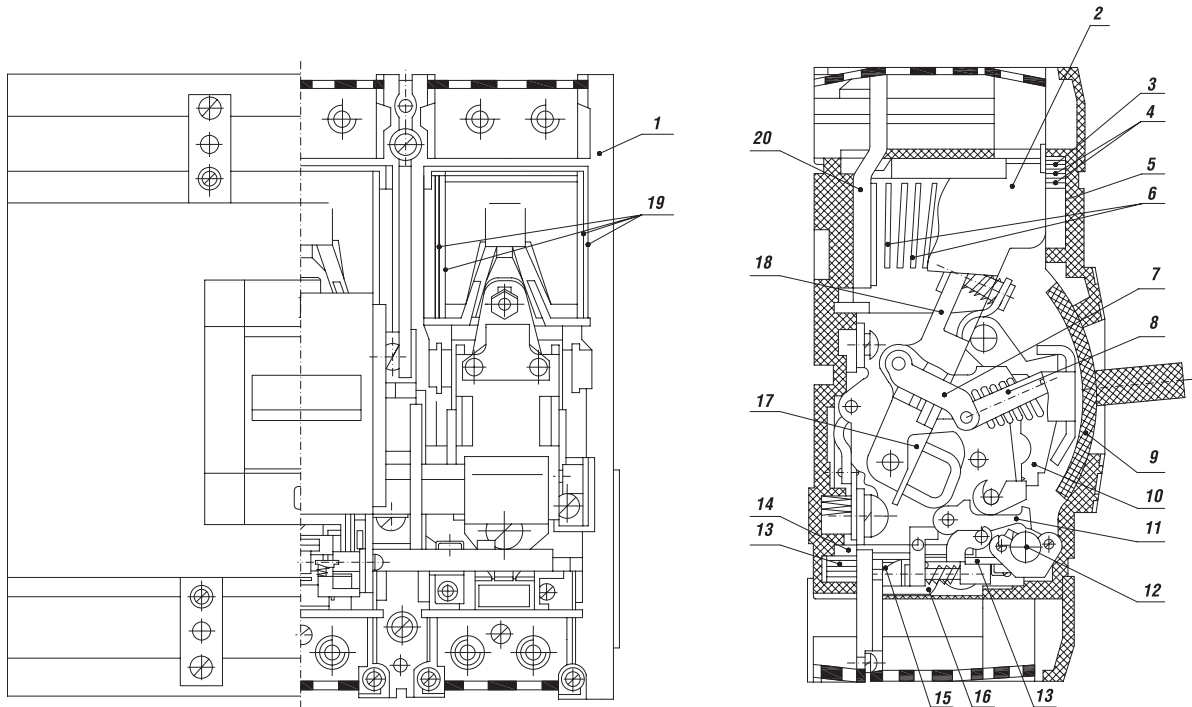
ках В.2, В.3 приведены принципиальные электрические схемы с дополнительными сборочными единицами.

Включенный автоматический выключатель в нормальном режиме длительно проводит ток в защищаемой цепи. Если в защищаемой цепи хотя бы одного полюса ток достигает величины, равной или превышающей значение уставки по току срабатывания максимальных расцепителей тока в зоне токов перегрузки или короткого замыкания, срабатывает соответствующий максимальный расцепитель и выключатель отключает защищаемую цепь независимо от того, удерживается ли рукоятка выключателя во включенном положении или нет.

Электромагнитный максимальный расцепитель тока 14 устанавливается в каждом полюсе выключателя. Расцепитель выполняет функцию мгновенной защиты от токов коротких замыканий.

Тепловой максимальный расцепитель тока имеет термобиметал-

Рисунок 1. Выключатель типа ВА51-39



1 — основание; 2 — камера; 3 — пластина искрогасительная; 4 — пластины искрогасительные; 5 — крышка; 6 — пластины; 7 — звено; 8 — звено; 9 — рукоятка; 10 — рычаг опорный; 11 — собачка; 12 — рейка отключающая; 13 — пластина термобиметаллическая; 14 — расцепитель электромагнитный; 15 — проводник гибкий; 16 — токопровод; 17 — контактодержатель; 18 — контакты подвижные; 19 — щеки изоляционные; 20 — контакт неподвижный

Таблица 9

Тип выключателя	Количество циклов ВО в режиме АСЗ
ВА51-39	6300

лическую пластину 13, нагреваемую теплом, выделяющимся в токопроводе 16 при протекании тока, и теплом, выделяющимся непосредственно в термобиметаллической пластине за счет отвлечения в нее некоторой части тока гибким проводником 15.

Расцепитель независимый представляет собой электромагнит с шунтовой катушкой. На рисунке показан расцепитель независимый выключателя ВА51-39.

Расцепитель независимый кинематически связан с механизмом свободного расцепления и обеспечивает отключение выключателя при подаче на его катушку напряжения. Питание от постороннего источника напряжения подается на катушку независимого расцепителя через замыкающий свободный контакт (рисунок 2), что предохраняет катушку независимого расцепителя от длительного нахождения под током.

Нулевой или минимальный расцепитель напряжения (рисунок 3)

представляет собой электромагнит, катушка 1 которого подключена на напряжение контролируемой цепи. При наличии напряжения в контролируемой цепи якорь 2 электромагнита притянут к магнитопроводу 3. В случае недопустимого снижения напряжения в контролируемой цепи якорь 2 электромагнита отпадает и, воздействуя на механизм свободного расцепления, вызывает срабатывание выключателя.

При недопустимом снижении напряжения контролируемой цепи якорь находится в отпущенном положении, чем препятствует включению отключенного выключателя.

Свободные контакты (рисунок 4), встраиваемые в выключатель, состоят из блоков, каждый из которых имеет свой изоляционный кожух, в который вмонтированы один замыкающий и один размыкающий контакты с двойным разрывом. Рабочие контакты выполнены на основе серебра.

Вспомогательный контакт сигнализации автоматического отключения для выключателей типов ВА51-39 представляет собой блок, состоящий из изоляционного кожуха, в который вмонтированы один замыкающий и один размыкающий контакты, выполненные на основе серебра и соединенные по схеме переключателя и отключающей пружины.

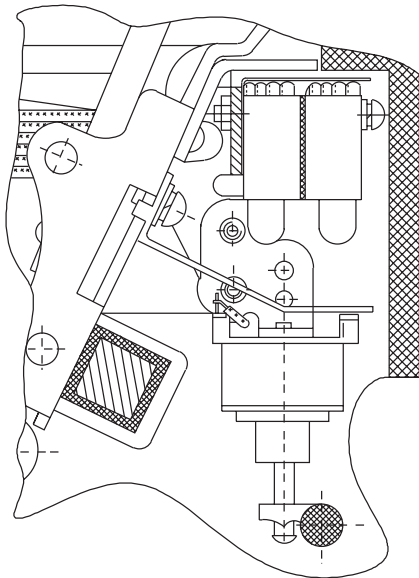
Электромагнитный привод выполнен в виде отдельного блока, установленного на крышке выключателя. На поверхность крыш-

ВЫКЛЮЧАТЕЛИ АВТОМАТИЧЕСКИЕ

СЕРИЯ ВА51-39

2

Рисунок 2. Расцепитель независимый выключателя ВА51-39



ки привода выведена рукоятка, обеспечивающая возможность ручного управления выключателем при отсутствии напряжения в цепи привода и указывающая коммутационные положения выключателя. На основании привода установлен соединитель для присоединения внешних проводников.

Привод обеспечивает включение и отключение выключателя.

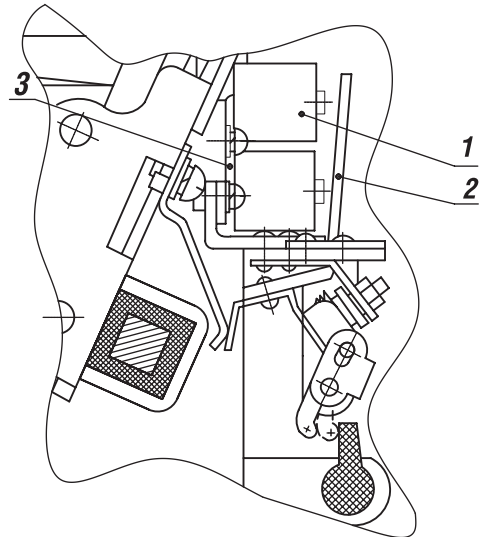
Кинематическая схема привода приведена на рисунке 5, а электрическая принципиальная — на рисунке В.15. Привод работает в пульсирующем режиме как шаговый двигатель.

Пульсирующий режим работы привода постоянного тока обеспечивается импульсными выключателями привода (SC1 и SC2), которые во втянутом положении якорей 11 посредством упора 13 размыкаются, а в исходном (отпущенном) положении — замыкаются.

Пульсирующий режим работы привода переменного тока обеспечивается полупроводниковым диодом (VD), импульсно подающим напряжение на катушки электромагнитов привода (YA1 и YA2).

При нажатии кнопки «ВКЛ» контакты A2–A3 замыкаются, через замкнутые контакты путевого выключателя (SQ1) подается напряжение на катушки электромагнитов привода (YA1 и YA2) (рисунок В.15), при этом якоря 11 втягиваются и поворачивают кольцо 10, валик 2 и эксцентрик 4. Поворот валика 2 обеспечивается заклиниванием группы ведущих роликов 9 между кольцом 10 и валиком 2. Поворачиваясь, эксцентрик 4 роликом 7 сообщает каретке 6 поступательное движение. Двигаясь, каретка 6 перемещает рукоятку 5 выключателя в направлении положения «включено» (знак «1»). В конце хода якорей 11 протекание тока через катушки электромагнитов привода (YA1 и YA2) прекращается, пружины 12 возвращают

Рисунок 3. Расцепитель нулевого или минимального напряжения



1 — катушка; 2 — якорь; 3 — магнитопровод

якоря 11 и кольцо 10 в исходное положение, валик 2 при этом остается в повернутом положении. Повороту валика 2 против часовой стрелки препятствует тормозное устройство, состоящее из неподвижного кольца 3 и стопорных роликов 8, которые при движении валика 2 против часовой стрелки заклиниваются между неподвижным кольцом 3 и валиком 2. Когда якоря 11 возвращаются в исходное положение, через катушки электромагнитов привода (YA1 и YA2) снова протекает электрический ток и процесс, описанный выше, повторяется до тех пор, пока не произойдет включение выключателя (рисунок 5).

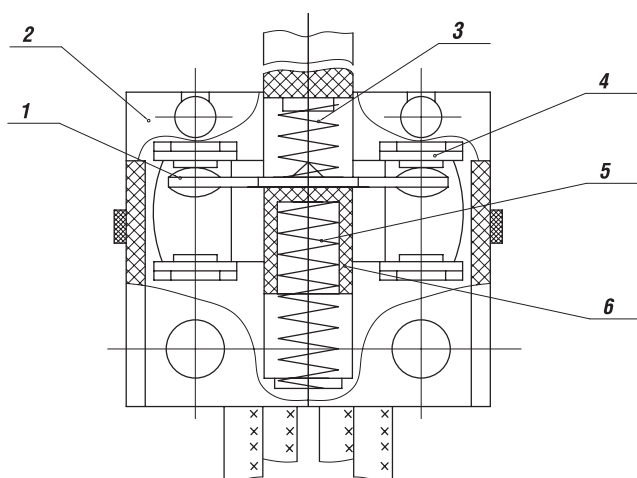
При включении выключателя контакты путевого выключателя привода (SQ1) и свободные контакты вспомогательной цепи (S2) выключателя размыкаются, а контакты путевого выключателя привода (SQ2) замыкаются.

При нажатии кнопочного выключателя «ОТКЛ» замыкаются контакты A1–A2, через замкнутый контакт путевого выключателя привода (SQ2) подается напряжение на катушки электромагнитов привода (YA1 и YA2), что вызывает работу привода, при этом привод работает так, как и при включении выключателя, но каретка 6 в этом случае перемещается в обратном направлении, увлекая за собой рукоятку 5 выключателя в положение «отключено» (знак «0»).

Взвод выключателя отдельной операции не требует и осуществляется приводом автоматически.

При автоматическом отключении выключателя свободные контакты вспомогательной цепи (S2) замыкаются, через замкнутые контакты путевого выключателя привода (SQ2) подается напряжение на катушки электромагнитов привода (YA1 и YA2), что вызывает

Рисунок 4. Контакты свободные



1 — контакт; 2 — корпус; 3 — пружина; 4 — контакт; 5 — пружина; 6 — шток

работу привода.

Остановка привода после включения или отключения выключателя осуществляется путевыми выключателями привода (SQ1 и SQ2), которые включаются и отключаются под действием специальных выступов, расположенных на рукоятке привода.

Диаграмма работы путевых выключателей привода приведена на рисунке 6.

Размыкающие контакты А2–А3 кнопочного выключателя «ВКЛ» предусмотрены в схеме управления привода для предотвращения повторного включения выключателя после его автоматического срабатывания, если контакты А2–А3 кнопочного выключателя «ВКЛ» удерживаются в замкнутом состоянии.

Размыкающие контакты А2–А3 кнопочного выключателя «ОТКЛ» предусмотрены в схеме управления привода для его остановки в положении «отключено» при одновременном замыкании контактов А1–А2 и А3 кнопочного выключателя «ВКЛ» и «ОТКЛ».

Выключатель выдвижного исполнения состоит из выключателя 1 и основания 8 (рисунок 7). Выключатель имеет врубные контакты 6 и блокировочное устройство 5, которое может воздействовать на механизм выключателя, препятствуя его включению.

На корпусе выключателя имеются приливы с отверстиями, в которые входят направляющие шпильки 3, укрепленные на панели. На концы шпилек с резьбой навинчены гайки 2, подвижно соединенные с крышкой выключателя. С помощью этих гаек осуществляется перемещение выключателя из рабочего положения в «контрольное» положение и обратно, а также жесткое фиксирование выключателя в указанных положениях.

В рабочем положении блокировочное устройство прижимается к панели. При движении корпуса выключателя в направлении размыкания врубных контактов это устройство срабатывает и отключает выключатель. В «контрольном» положении между

корпусом выключателя и панелью вводятся опорные стойки 9, шарнирно укрепленные на панели, путем их поворота. С помощью этих стоек осуществляется прижим блокировочного устройства, что позволяет оперировать выключателем в «контрольном» положении и прижимать выключатель к панели через опорные стойки при разомкнутых врубных контактах.

На панели установлены неподвижные части врубных контактов 7 с плоскими выводами для подсоединения внешних проводников. Панель имеет четыре отверстия для крепления выдвижного устройства в ячейке низковольтного комплектного устройства (НКУ). На крышке выключателя устанавливается электромагнитный привод 4 или диск ручного дистанционного привода. Рукоятка ручного дистанционного привода укреплена на двери НКУ и через диск кинематически связана с рукояткой выключателя. Она снабжена устройством, позволяющим запереть ее в положении «отключено». При наличии ручного дистанционного привода управление выключателем обеспечивается при закрытой двери НКУ в рабочем и в контрольном положении.

В качестве ручного дистанционного привода для выключателей используется рукоятка, позволяющая оперировать выключателем через дверь НКУ. На рисунке 8 приведен ручной дистанционный привод для выключателей стационарного исполнения, а на рисунке 9 — для выключателей выдвижного исполнения.

Запирающее устройство выключателей стационарного исполнения в положении «отключено» показано на рисунке 10.

ПОРЯДОК УСТАНОВКИ И МОНТАЖА ВЫКЛЮЧАТЕЛЕЙ

Выключатели устанавливаются в помещениях, не содержащих взрывоопасные или разъедающие металл и изоляцию газы и пары, токопроводящую или взрывоопасную пыль, а также в местах, защищенных от попадания брызг воды, капель масла и дополнительного нагрева от посторонних источников лучистой энергии.

Минимальные расстояния от выключателей до заземленных металлических частей распреустройства, а также изоляционных щитков приведены на рисунке А.11.

Рабочее положение выключателей в пространстве на вертикальной плоскости — выводами 1, 3, 5 вверх. Допускается отклонение до 90° в любую сторону в указанной плоскости и до 5° в любую сторону от указанной плоскости.

Конструкция, к которой крепится выключатель, должна быть выполнена так, чтобы при затяжке винтов, крепящих выключатель, пластмассовый корпус выключателя не подвергался напряжению изгиба.

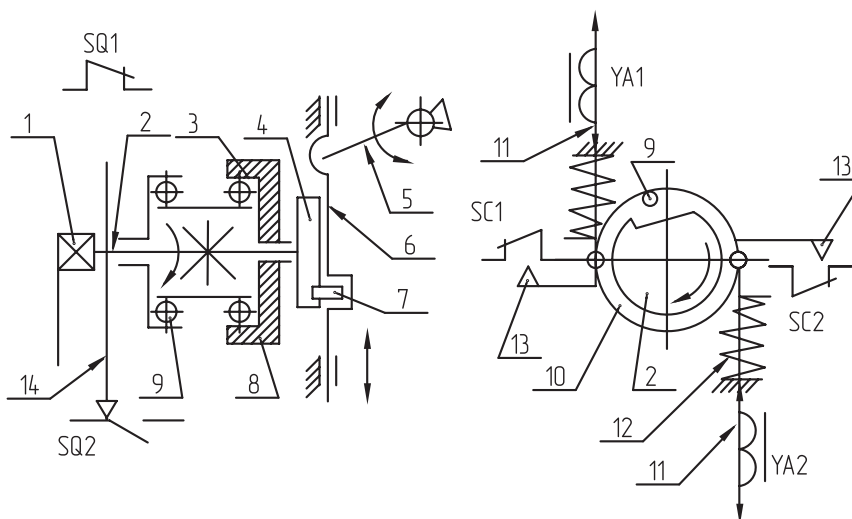
В местах крепления выключателя между опорными поверхностями свободно приложенного корпуса выключателя и конструкцией, к которой крепится выключатель, допускается зазор не более 0,3 мм.

Зазор более 0,3 мм допускается компенсировать за счет установки

ВЫКЛЮЧАТЕЛИ АВТОМАТИЧЕСКИЕ

СЕРИЯ ВА51-39

Рисунок 5. Схема кинематическая электромагнитного привода



1 — ручка; 2 — валик; 3 — кольцо неподвижное; 4 — эксцентрик; 5 — рукоятка; 6 — каретка; 7 — ролик; 8 — ролики стопорные; 9 — ролики ведущие; 10 — кольцо подвижное; 11 — якоря; 12 — пружины; 13 — упоры; 14 — пластина

прокладок под опорную поверхность выключателя. При этом прокладки должны быть невыпадающими.

Перед монтажом выключателя необходимо убедиться, что технические данные выключателя и его дополнительных сборочных единиц соответствуют заказу.

Электрические соединения при монтаже выключателя осуществляются в соответствии со схемами (рисунки В.1 — В.15) в зависимости от исполнения выключателя.

На рисунке В.1 приведены принципиальные электрические схемы выключателей без дополнительных сборочных единиц, а на рисунках В.2 — В.14 — принципиальные электрические схемы с дополнительными сборочными единицами.

Выключатели допускают подвод напряжения от источника питания как со стороны выводов 1, 3, 5, так и со стороны выводов 2, 4, 6. Способы присоединения внешних проводников к выключателю приведены на рисунках Б.1 — Б.3.

Монтаж выключателя производится при отсутствии напряжения в главной цепи и цепях дополнительных сборочных единиц.

Для установки и монтажа выключателя стационарного исполнения с передним присоединением внешних проводников необходимо выполнить следующее:

- Выполните в конструкции, на которой крепится выключатель, отверстия согласно рисунку А.5.
- Рукоятку выключателя отведите в сторону знака «О», а при исполнении выключателя с электромагнитным приводом рукоятку поверните по часовой стрелке до момента, когда стрелка на рукоятке электромагнитного привода установится против знака «О».

Для облегчения оперирования рукояткой электромагнитного привода может быть использован ключ ГОСТ 11737 (S=10, для винтов с внутренним шестигранником), который вставляется в шестигранное углубление рукоятки привода.

- Розетку, установленную на электромагнитном приводе, снять, для чего необходимо отвести скобу, фиксирующую розетку.
- Снимите крышки зажимов 3 и 5, закрывающие монтажные зоны выключателя, отвинтив винты 6 (рисунок А.6).

Установите и закрепите выключатель. Для крепления выключателя используются все отверстия, предусмотренные для этой цели и указанные на рисунке А.5. Крепление выключателя осуществляется четырьмя винтами, находящимися в отверстиях внутри выключателя. При наличии отверстий с резьбой в конструкции, к которой крепится выключатель, крепление осуществляется при помощи отвертки через отверстия в крышках выключателя со стороны его лицевой поверхности.

При отсутствии резьбы в отверстиях конструкции, к которой крепится выключатель, крепление осуществляется при помощи гаек и тех же винтов.

Если конструкция выполнена из изоляционного материала или отверстия в ней имеют овальную форму, между гайкой и конструкцией устанавливаются плоские и пружинные шайбы. Если конструкция выполнена из металла с круглыми отверстиями, устанавливаются только пружинные шайбы.

- Подсоедините внешние проводники к главной цепи выключателя, как показано на рисунке Б.1.

Присоединение внешних проводников к зажимам автоматического выключателя необходимо выполнить так, чтобы не создались механические напряжения в конструкции выключателя.

- Оголенные части присоединяемых с передней стороны внешних проводников со стороны выводов 1, 3, 5 изолируйте (шины на длине не менее 300 мм) любым способом (изоляционной лентой, лакотканью и т.п.). В случае присоединения с помощью переходной шины изолируйте также лентой переходную шину вместе с присоединенным внешним проводником.

2

- После монтажа внешних проводников к выводам 1, 3, 5 установите дополнительные изолирующие пластины, рисунок А.6.

Пластины 1 установите в среднем полюсе со стороны выводов 1, 3, 5 на выступы А основания выключателя. Заведите в пазы пластин 1 пластину 2 так, чтобы пластины 1 своими выступами вошли в пазы пластины 2 и последняя легла в углубление крышки выключателя, после чего установите крышку зажимов 3. Затем установите крышку зажимов 5.

При подводе питания со стороны выводов 2, 4, 6 изолирующие пластины не устанавливаются.

- Подсоедините внешние проводники к дополнительным сборочным единицам в соответствии со схемами, приведенными на рисунках В.2 — В.14.
- Соедините вилку с розеткой на электромагнитном приводе и зафиксируйте соединитель, для чего скобу поверните в сторону розетки.

Для установки и монтажа выключателя стационарного исполнения с задним присоединением внешних проводников:

- Выполните в панели отверстия согласно рисунку А.5.
- Снимите крышки зажимов, закрывающие монтажные зоны выключателя (рисунок Б.2).
- Установите выключатель на панели и закрепите его аналогично выключателю с передним присоединением внешних проводников.
- Установите на выводы выключателя зажимы, как показано на рисунке Б.2.

Вначале устанавливаются резьбовые шпильки 1, а затем на них надеваются токоведущая 6 и изоляционная 7 трубки. Резьбовые шпильки допускаются устанавливать на выключатель до его крепления к монтажной панели.

- Подсоедините внешние проводники к зажимам выключателя, как показано на рисунке Б.2.

После монтажа внешних проводников произведите операции как для выключателей с передним присоединением.

- Проверьте затяжку и при необходимости подтяните гайки 2 (рисунок Б.2).

Ручной дистанционный привод выключателей стационарного исполнения устанавливается на двери низковольтного комплектного устройства (НКУ) и крепится четырьмя винтами с гайками (рисунок А.10).

После установки ручного дистанционного привода на двери НКУ необходимо:

- Проверить, что рукоятка выключателя входит в рычаг привода 1.
- Рукояткой ручного дистанционного привода включить и отключить выключатель, для чего рукоятку 2 повернуть из положения «0» в положение «I». Привод запирается замком 5 в положении «отключено».

Для установки и монтажа выключателя выдвижного исполнения в НКУ, необходимо:

- Выполнить отверстия в НКУ в соответствии с рисунками А.7 и А.8.

Рисунок 6. Диаграмма работы путевых выключателей электромагнитного привода

Положение ручки электромагнитного привода		SQ 1	SQ 2
Отключено	↑	—	—
Включено	↑	—	—

- Снять выключатель с основания 8 путем одновременного откручивания гаек 2 с помощью специальных ключей, входящих в комплект поставки, закрепить основание в НКУ, проверить положение стоек 9. Они должны быть расположены, как показано на рисунке А.7. Установить выключатель на направляющие шпильки 3 и, одновременно закрутив гайки 2, дослат выключатель до упора с основанием и затянуть гайки.
- Укрепить розетки соединителей РП10, посредством которых осуществляется присоединение внешних проводников к дополнительным сборочным единицам (рисунок А.12). Розетки устанавливаются по месту.
- Произвести монтаж внешних проводников (рисунок Б.3).
- Соединить вилку с розеткой на электромагнитном приводе и зафиксировать соединитель, для чего скобу повернуть в сторону розетки. Ручной дистанционный привод выключателей выдвижного исполнения устанавливается на двери НКУ в соответствии с рисунком А.11 и крепится четырьмя винтами с гайками. После установки ручного дистанционного привода (рисунок 9) на двери НКУ необходимо:
- проверить, что пальцы привода 8 вошли в пазы диска 9, установленного на выключателе;
- рукояткой ручного дистанционного привода включить и отключить выключатель, для чего рукоятку 3 повернуть из положения «0» в положение «I».

Ручной дистанционный привод запирается специальным ключом 4, поставляемым комплектно с выключателем.

МЕРЫ БЕЗОПАСНОСТИ

Эксплуатация выключателей должна производиться в соответствии с «Правилами технической эксплуатации установок потребителей» и «Правилами техники безопасности при эксплуатации электроустановок потребителей».

Запрещается снимать пластины, закрывающие часть днища основания выключателя.

На электромагнитном приводе выключателя имеется зажим для заземления (зануления).

Усилие оперирования на рукоятке управления выключателя стационарного исполнения с ручным и ручным дистанционным приводом — не более 18 даН.

Усилие при взводе выключателя — не более 28 даН.

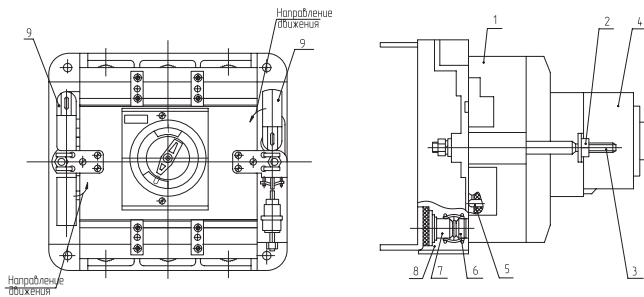
Запрещается открывать дверь ячейки низковольтного комплектного устройства при включенном выключателе выдвижного исполнения.

ВЫКЛЮЧАТЕЛИ АВТОМАТИЧЕСКИЕ

СЕРИЯ ВА51-39

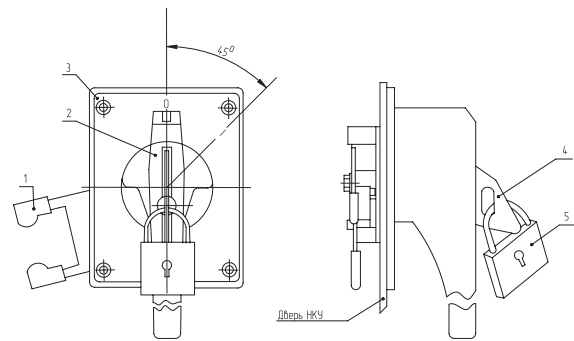
2

Рисунок 7. Выключатель в выдвигном исполнении с электромагнитным приводом



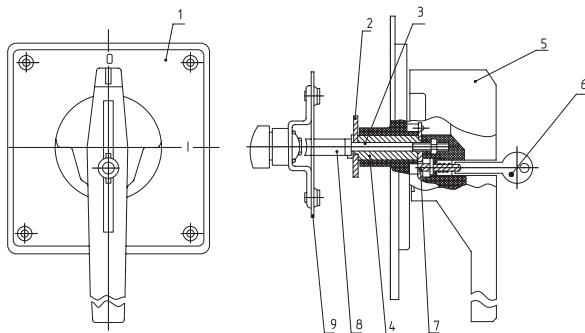
- 1 — выключатель; 2 — гайки; 3 — шпильки направляющие;
4 — привод электромагнитный; 5 — устройство блокировочное;
6 — контакты врубные; 7 — неподвижные части врубных контактов;
8 — основание; 9 — стойки

Рисунок 8. Привод ручной дистанционный с запирающим устройством положения «Отключено» выключателя стационарного исполнения



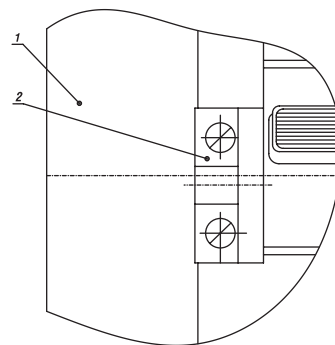
- 1 — рычаг; 2 — рукоятка; 3 — крышка; 4 — пластина; 5 — замок

Рисунок 9. Привод ручной дистанционный выключателя выдвигного исполнения



- 1 — крышка; 2 — поводок; 3 — ось; 4 — втулка; 5 — рукоятка;
6 — ключ; 7 — планка; 8 — пальцы привода; 9 — диск

Рисунок 10. Запирающее устройство положения «Отключено» выключателя стационарного исполнения



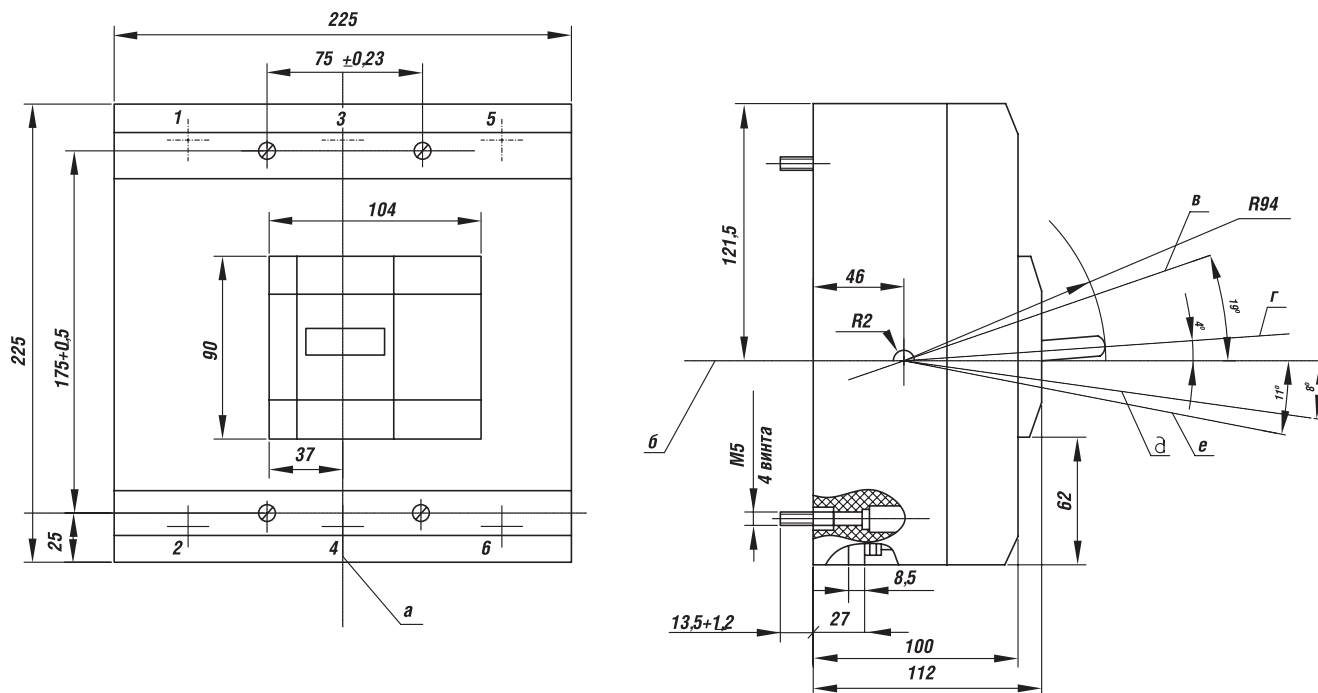
- 1 — выключатель; 2 — колодка

Приложение А

ГАБАРИТНЫЕ, УСТАНОВОЧНЫЕ И ПРИСОЕДИНИТЕЛЬНЫЕ РАЗМЕРЫ

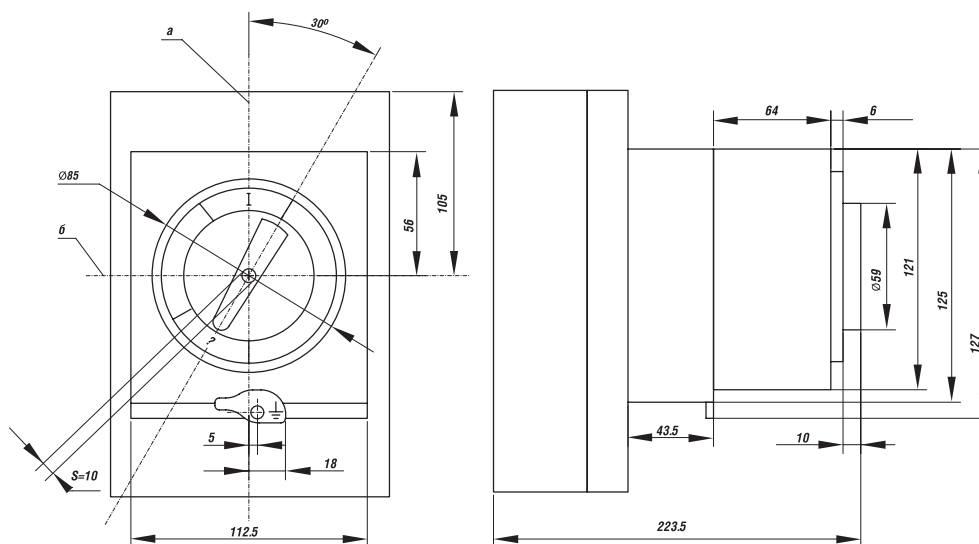
2

Рисунок А.1. Габаритные и установочные размеры выключателя стационарного исполнения



а — ось вертикальная; б — ось горизонтальная; в — включено; г — отключено автоматически; д — отключено вручную; е — взвод.
 Масса — не более 12,5 кг

Рисунок А.2. Габаритные и установочные размеры выключателя стационарного исполнения с электромагнитным приводом



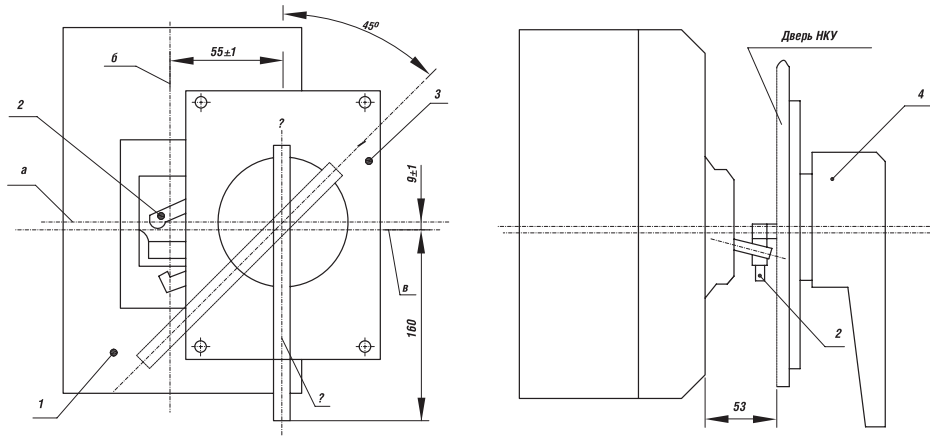
а — вертикальная ось выключателя; б — горизонтальная ось электромагнитного привода.
 Масса — не более 15,2 кг

ВЫКЛЮЧАТЕЛИ АВТОМАТИЧЕСКИЕ

СЕРИЯ ВА51-39

2

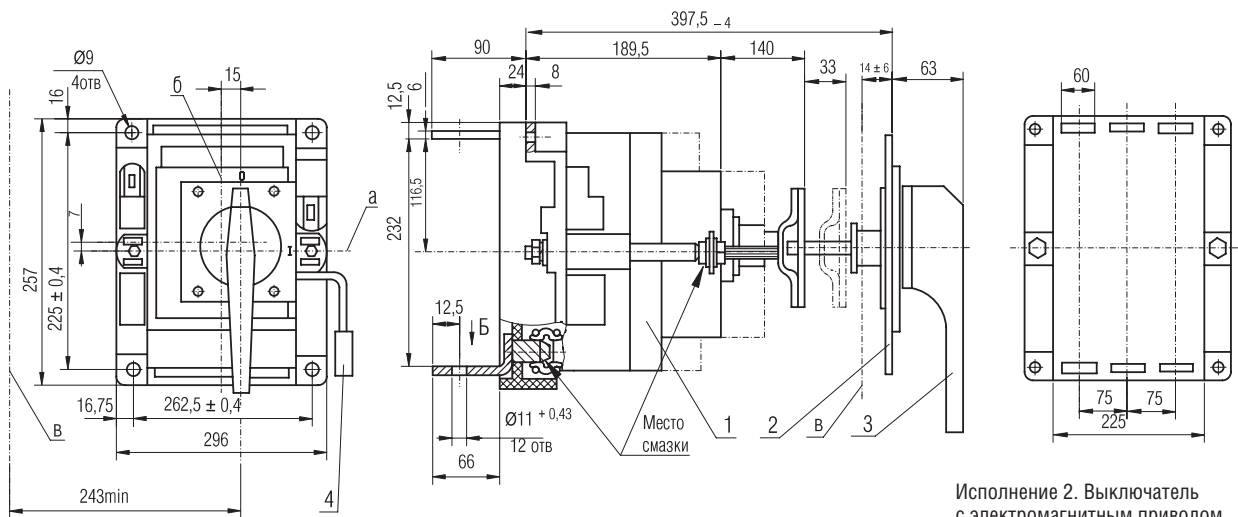
Рисунок А.3. Габаритные и установочные размеры выключателя стационарного исполнения с ручным дистанционным приводом



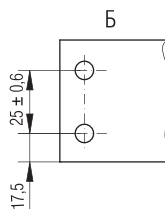
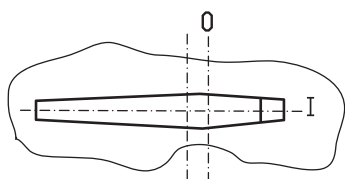
а — горизонтальная ось ручного привода; б — вертикальная ось выключателя;
 в — горизонтальная ось выключателя; г — вертикальная ось привода.
 1 — выключатель; 2 — рычаг ручного привода; 3 — ручной привод; 4 — рукоятка ручного привода —
 Масса привода — не более 0,85 кг

Рисунок А.4. Габаритные и установочные размеры выключателя выдвижного исполнения

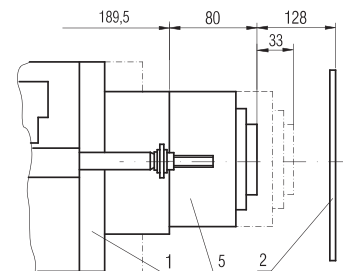
Исполнение 1. Выключатель с ручным дистанционным приводом



Положение «Включено» для ручного дистанционного привода



Исполнение 2. Выключатель с электромагнитным приводом



Штрих-пунктирной линией показано «контрольное» положение выключателя.

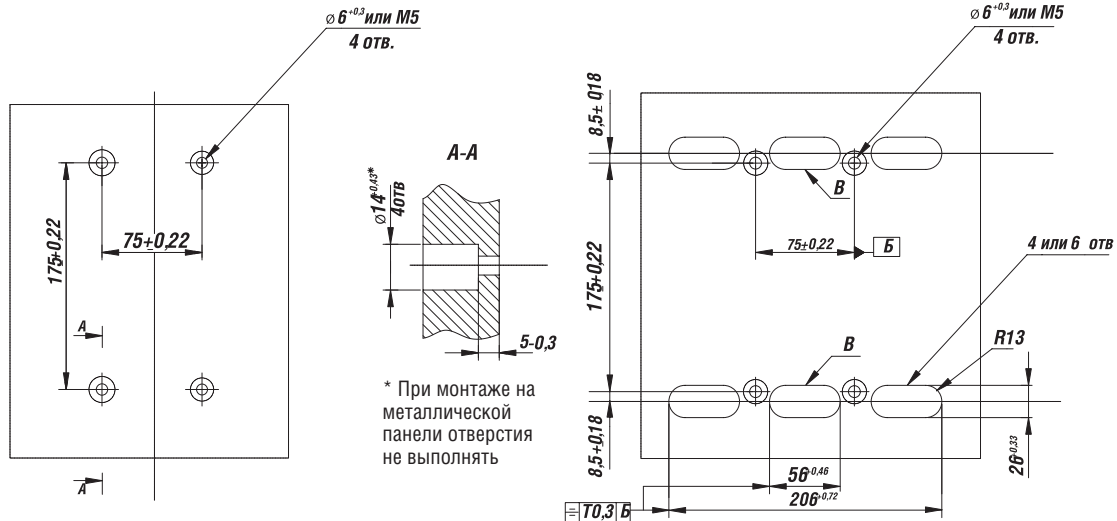
а — горизонтальная ось выключателя; б — вертикальная ось выключателя;
 в — ось вращения двери распределительного устройства.
 1 — выключатель; 2 — дверь распределительного устройства; 3 — привод ручной дистанционный; 4 — соединитель; 5 — привод электромагнитный.
 Масса — не более 15,5 кг

ВЫКЛЮЧАТЕЛИ АВТОМАТИЧЕСКИЕ

СЕРИЯ ВА51-39

2

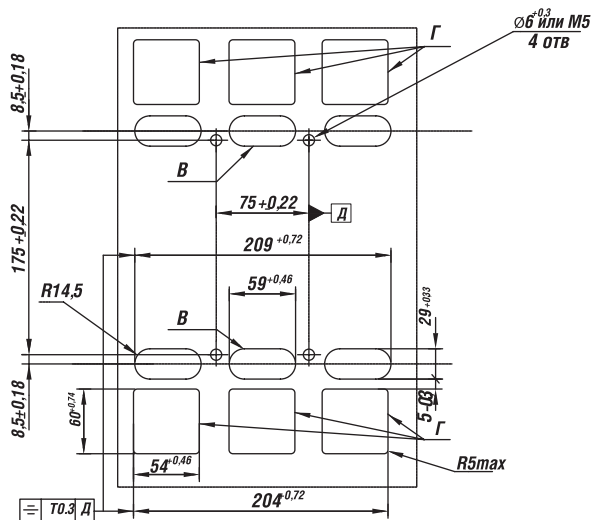
Рисунок А.5. Отверстия в панели для установки выключателей (вид спереди)



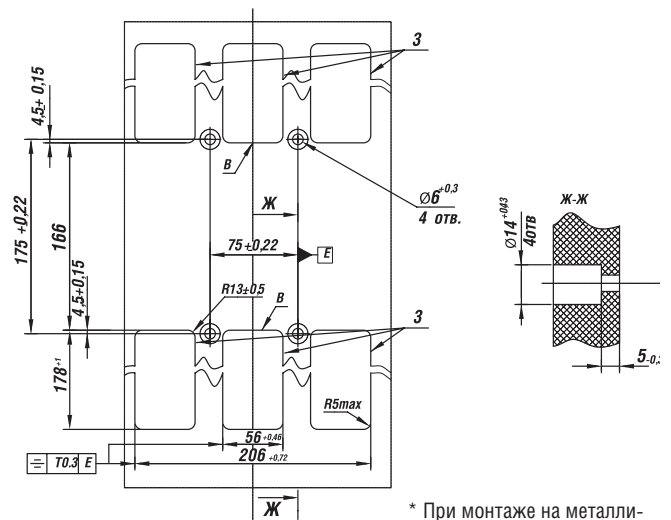
Исполнение 1
Переднее присоединение
Отверстия в панели для установки выключателей (вид спереди)

Количество полюсов	Наличие отв. В
3	Есть
2	Нет

Исполнение 2
Заднее присоединение
Монтаж на изоляционной панели при присоединении шинами, двумя кабелями с кабельными наконечниками к одному выводу.
Остальное — см. исполнение 1



Исполнение 3
Заднее присоединение
Монтаж на металлической панели или рейках. Отв. Г выполнять при присоединении тремя или четырьмя кабелями с кабельными наконечниками к одному выводу



Исполнение 4
Заднее присоединение
Монтаж на изоляционной панели при присоединении тремя или четырьмя кабелями с кабельными наконечниками. При монтаже на малогабаритных панелях высота отв. 3 может уменьшаться

ВЫКЛЮЧАТЕЛИ АВТОМАТИЧЕСКИЕ

СЕРИЯ ВА51-39

2

Рисунок А.6. Установка изолирующих межполюсных и лицевых пластин

*В двухполюсном исполнении пластины поз. 1 не устанавливаются.

- 1 — пластина межполюсная;
- 2 — пластина лицевая;
- 3 — верхняя крышка зажимов;
- 4 — выключатель;
- 5 — нижняя крышка зажимов;
- 6 — винты.
- А — выступ

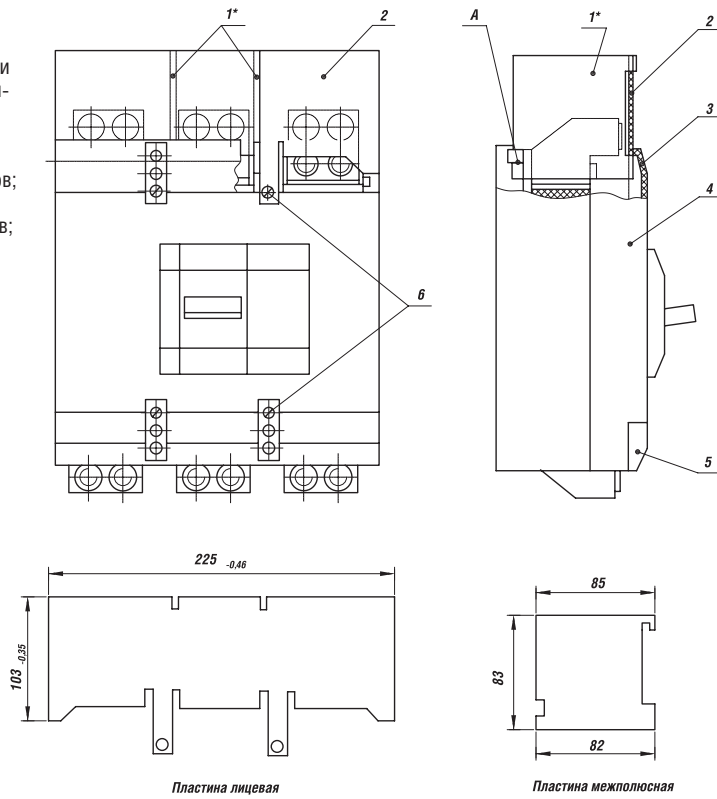
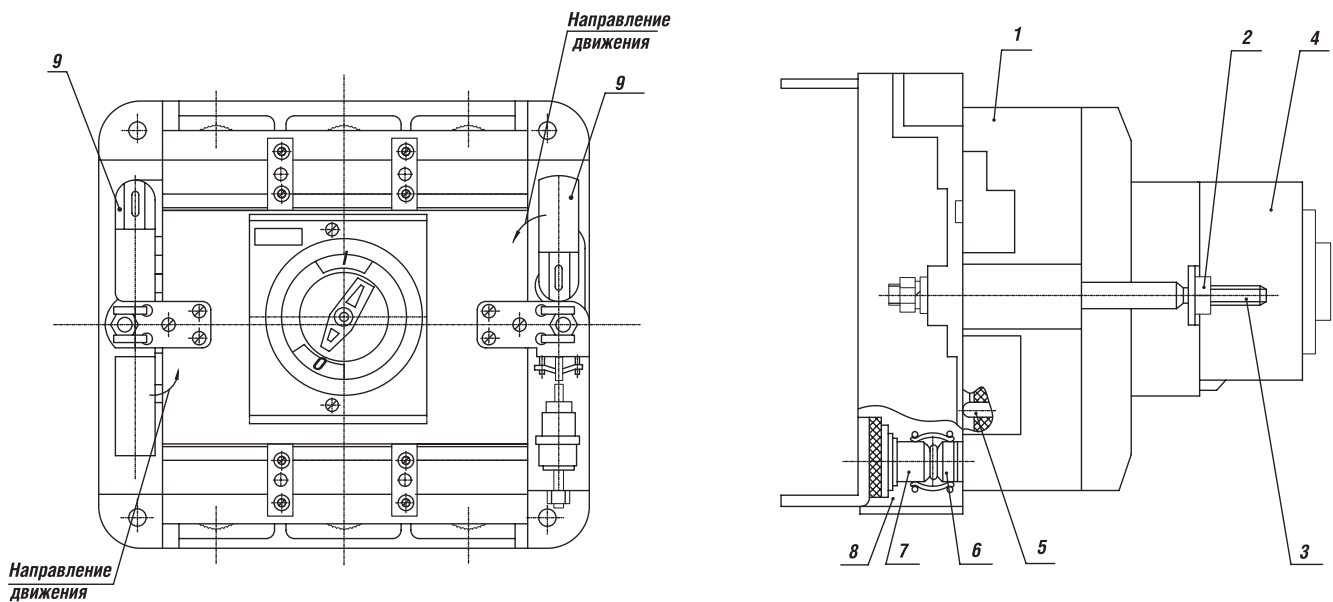


Рисунок А.7. Выключатель в выдвигном исполнении с электромагнитным приводом



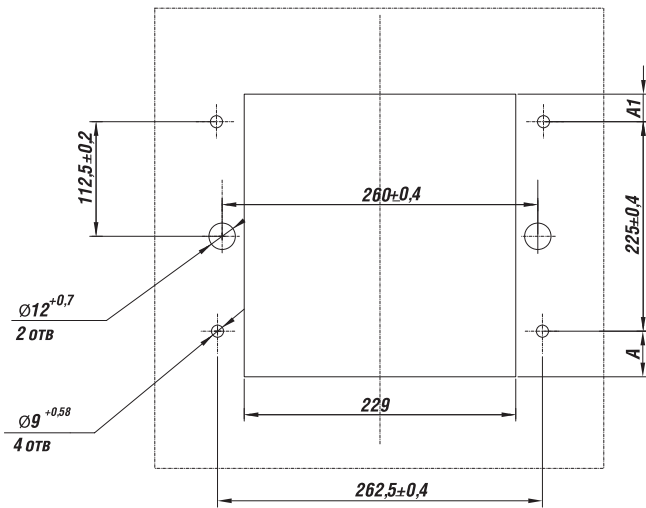
- 1 — выключатель; 2 — гайки; 3 — шпильки направляющие; 4 — привод электромагнитный; 5 — устройство блокировочное;
- 6 — контакты врубные; 7 — неподвижные части врубных контактов; 8 — основание; 9 — стойки

ВЫКЛЮЧАТЕЛИ АВТОМАТИЧЕСКИЕ

СЕРИЯ ВА51-39

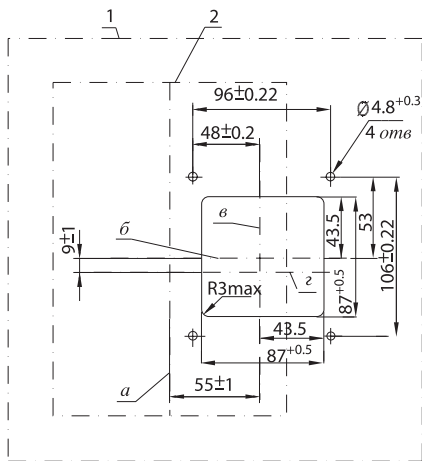
2

Рисунок А.8. Отверстия в распределительном устройстве для установки выключателя выдвигного исполнения



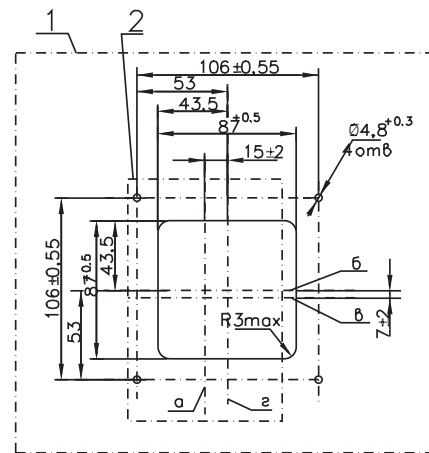
Тип выключателя	Номинальное напряжение, В	Размеры, мм	
		A	A1
ВА51-39	380	20	50
	660		80
	220		50
	220		70

Рисунок А.9. Установочные размеры ручного дистанционного привода выключателя стационарного исполнения



а — вертикальная ось выключателя; б — горизонтальная ось привода;
в — вертикальная ось привода; г — горизонтальная ось выключателя.
1 — дверь распределительного устройства; 2 — выключатель

Рисунок А.10. Установочные размеры ручного дистанционного привода выключателя выдвигного исполнения



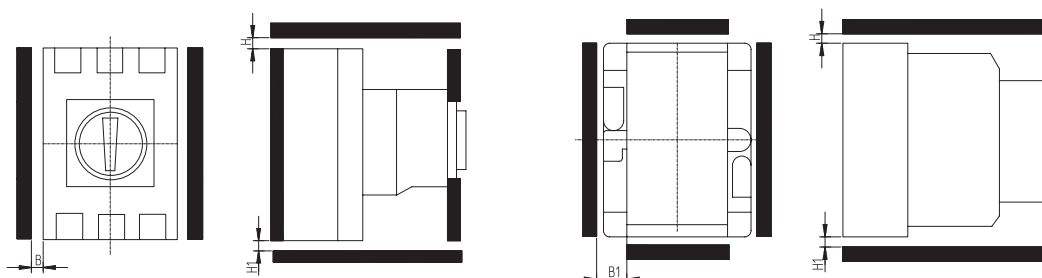
1 — дверь распределительного устройства; 2 — выключатель.
а — вертикальная ось выключателя; б — горизонтальная ось привода;
в — горизонтальная ось выключателя; г — вертикальная ось привода

ВЫКЛЮЧАТЕЛИ АВТОМАТИЧЕСКИЕ

СЕРИЯ ВА51-39

2

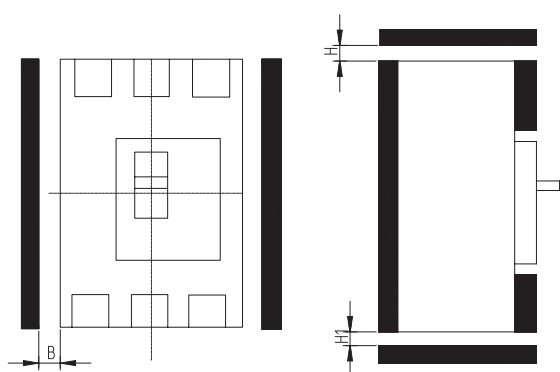
Рисунок А.11. Минимальные расстояния от выключателей до заземленных металлических частей распределительного устройства, а также до изоляционных щитков



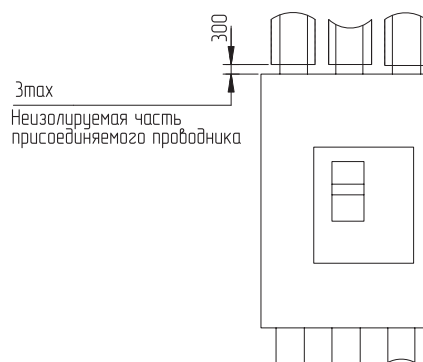
Исполнение 1
Выключатель стационарного исполнения с электромагнитным приводом

Исполнение 2
Выключатель выдвжного исполнения с ручным дистанционным или электромагнитным приводом

Тип выключателя	Номинальное напряжение, В	Коммутируемый ток, кА зфф.	Размеры, мм			
			B	B ₁	H	H ₁
ВА51-39	380	35	20	45	50	20
	660	20	40	45	80	20
	220	70	20	45	50	20
	440	100	35	45	70	20

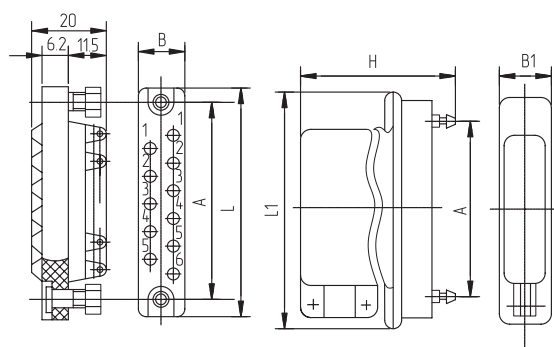


Изоляция присоединяемых внешних проводников при переднем присоединении



Исполнение 3
Выключатель стационарного исполнения с ручным приводом

Рисунок А.12. Соединитель типа РР10

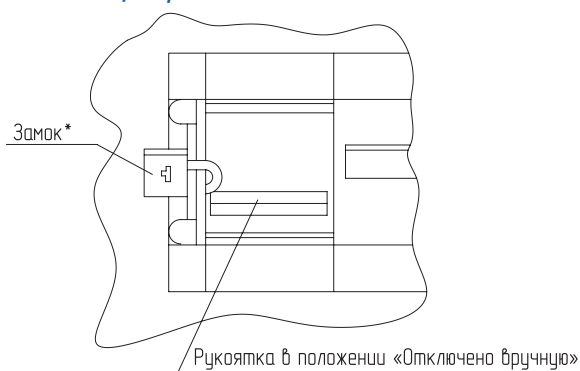


Расположение контактов	Количество контактов	Размеры, мм					
		A	B	B ₁	H	L	L ₁
Двухрядное	7	32,5	12,5	17,7	58	42,5	50,5
	11	45	12,5	17,7	60	55	63
	15	58	12,5	17,7	62	68	76
Трехрядное	22	58	21	26,2	66	68	76

ВЫКЛЮЧАТЕЛИ АВТОМАТИЧЕСКИЕ

СЕРИЯ ВА51-39

Рисунок А.13. Запирающее устройство положения «Отключено» выключателя стационарного исполнения



*Замок устанавливается потребителем

Рисунок А.14. Места смазки выключателя

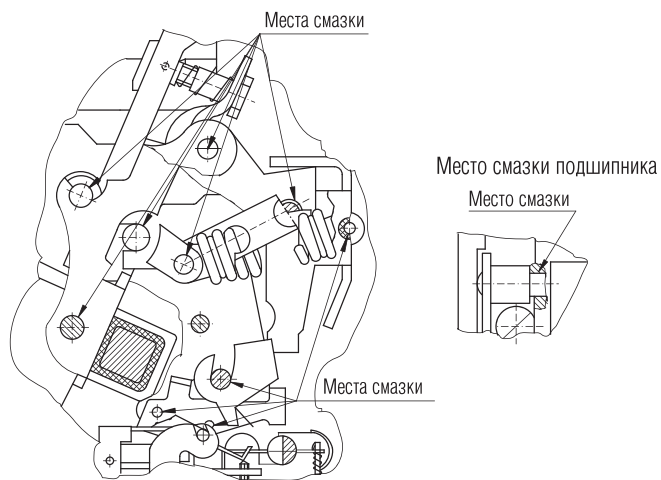
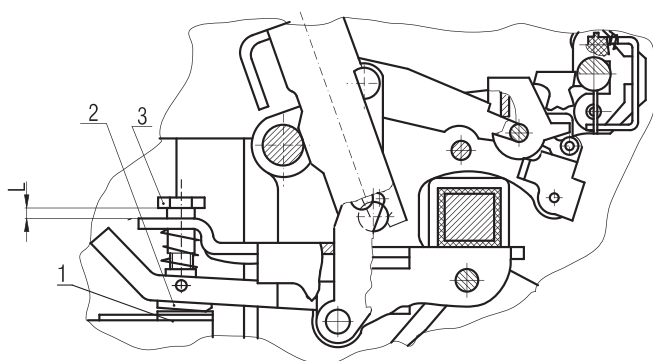


Рисунок А.15. Места измерения провала контактов выключателя



1 — контакт неподвижный; 2 — контакт подвижный; 3 — гайка.
Провал контактов (размер L) регулируется завинчиванием гайки 3

2

ВЫКЛЮЧАТЕЛИ АВТОМАТИЧЕСКИЕ

СЕРИЯ ВА51-39

2

Рисунок А.16. Места смазки электромагнитного привода

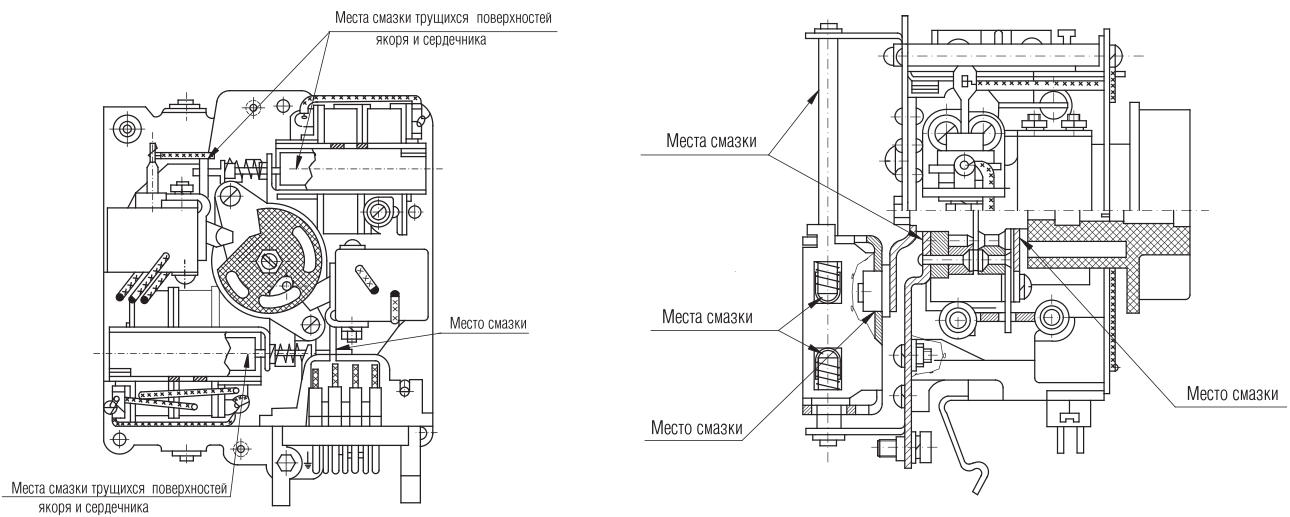
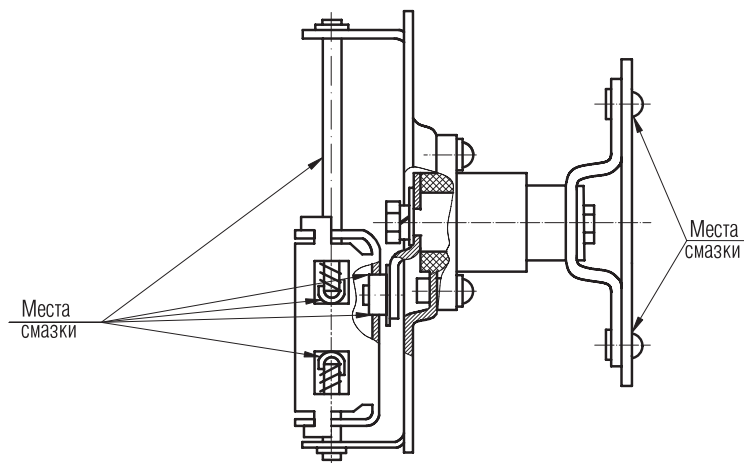


Рисунок А.17. Места смазки ручного дистанционного привода выключателя выдвижного исполнения



Приложение Б

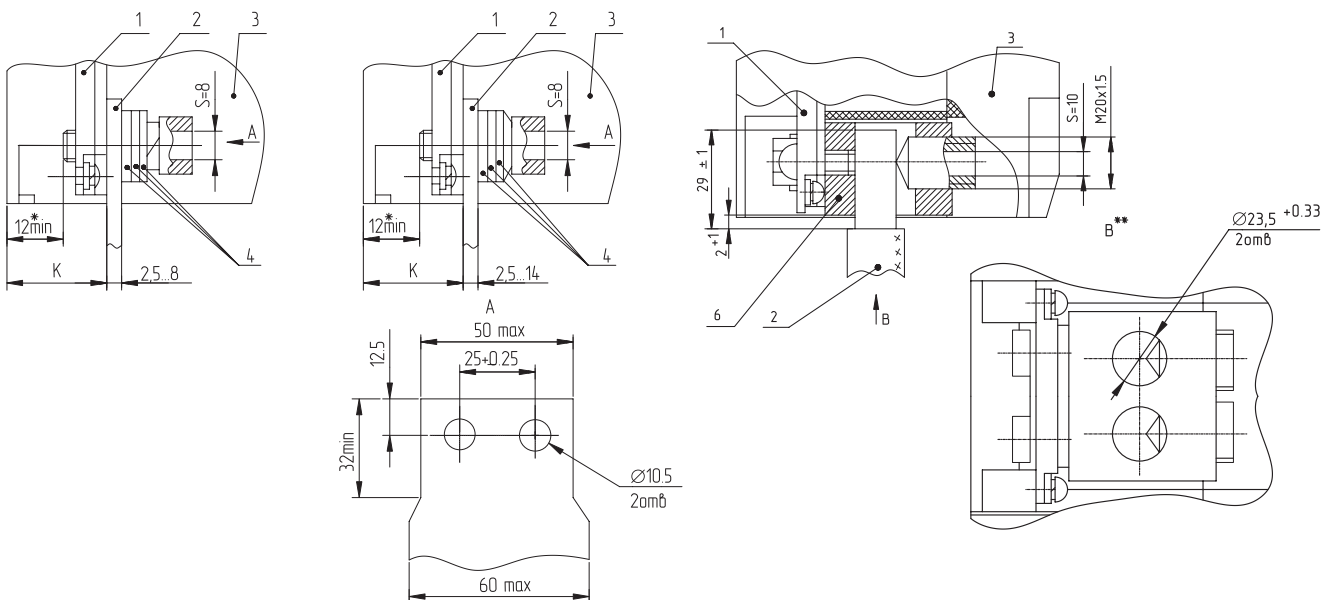
СПОСОБЫ ПРИСОЕДИНЕНИЯ ВНЕШНИХ ПРОВОДНИКОВ

1. Способы присоединения внешних проводников к выключателю с передней стороны приведены на рисунке Б.1.
2. Способы присоединения внешних проводников к выключателю с задней стороны приведены на рисунке Б.2.
3. Способы присоединения внешних проводников к выключателю в выдвижном исполнении приведены на рисунке Б.3.
4. Типы стандартных кабельных наконечников, присоединяемых к выводам выключателей стационарного исполнения с передней стороны, приведены в таблице Б.1.
5. Выключатели стационарного исполнения с выводами для присоединения внешних проводников с задней стороны допускают присоединение:
 - всех кабельных наконечников по ГОСТ 7386 и ГОСТ 9581 для диаметра контактного стержня М10 при способах монтажа по исполнению 1 и исполнению 2 (рисунок Б.2);

- всех типов кабельных наконечников по этим же стандартам для диаметров контактного стержня М16 и М20 при способах монтажа по исполнению 3 (рисунок Б.2).
6. Выключатели выдвижного исполнения при всех способах монтажа по рисунку Б.3 допускают присоединение всех типов кабельных наконечников по ГОСТ 7386 и ГОСТ 9581 для диаметра контактного стержня М10.
 7. Выключатели допускают присоединение внешних проводников с передней и задней стороны при помощи кабельных наконечников или предварительно сформованных в виде наконечников концов алюминиевых жил, выполненных, например, пороховым прессом ППО в соответствии с ГОСТ 22668.
- При этом диаметр отверстия или ширина паза зажимной части кабельных наконечников под контактный зажимной винт должны выбираться по диаметру контактного стержня, а наружный диаметр или ширина зажимной части не должны превышать соответствующих размеров, указанных для присоединяемых шин (см. рисунок Б.1).
- Иные способы монтажа, не предусмотренные данным документом, должны быть согласованы с предприятием-изготовителем.

Способы присоединения внешних проводников к выключателю с передней стороны

Рисунок Б.1



Исполнение 1
для присоединения шины с 2 отверстиями или от 1 до 2 кабелями (проводами) с кабельным наконечником для контактного стержня М10.

Исполнение 2
для присоединения от 1 до 2 многопроволочных жил кабеля (провода) без кабельного наконечника

1 — вывод выключателя; 2 — присоединяемый проводник; 3 — выключатель; 4 — шайбы.
Размер К = 24 для верхнего вывода выключателя; К = 26,5 для нижнего вывода выключателя.
* Размер выдержать за счет изменения количества шайб поз. 4

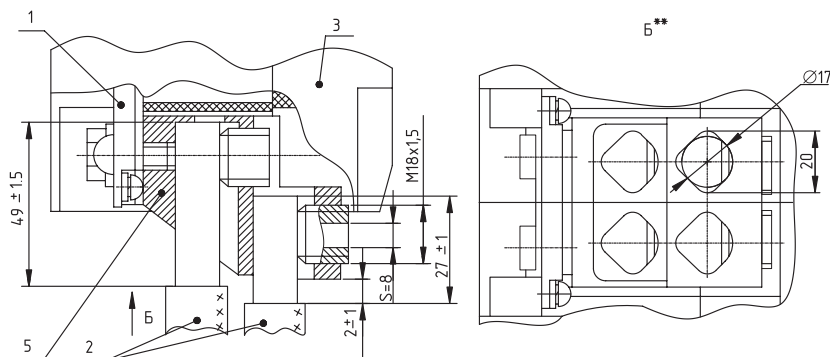
На виде В показан один полюс выключателя со стороны выводов 2, 4, 6 при отсутствии присоединяемого проводника. Сечение присоединяемого проводника от 70 до 300 мм² на одно гнездо зажима.
1 — вывод выключателя; 2 — присоединяемый проводник; 3 — выключатель; 6 — гнездовой зажим

ВЫКЛЮЧАТЕЛИ АВТОМАТИЧЕСКИЕ

СЕРИЯ ВА51-39

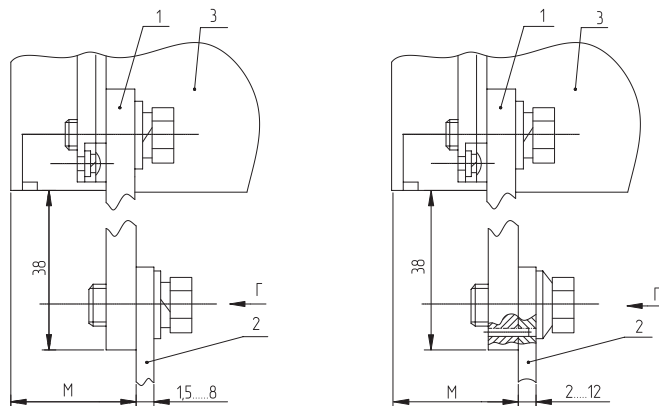
2

Рисунок Б.1



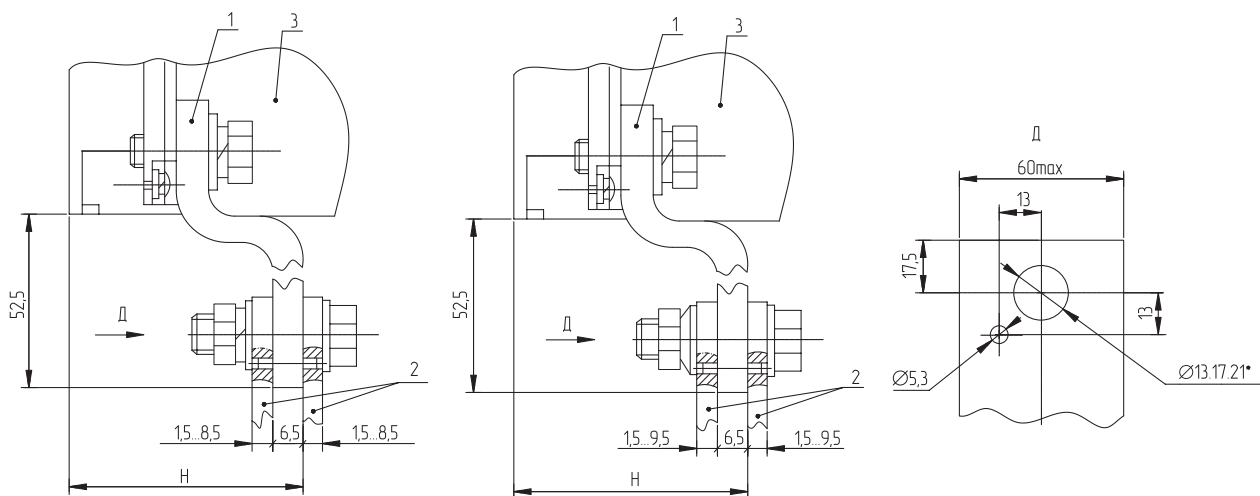
На виде Б показан один полюс выключателя со стороны выводов 2, 4, 6 при отсутствии присоединяемого проводника.
Сечение присоединяемого проводника от 35 до 150 мм² на одно гнездо зажима.
1 — вывод выключателя; 2 — присоединяемый проводник; 3 — выключатель; 5 — 4-гнездный зажим

Исполнение 3
для присоединения от 1 до 4 жил кабеля (провода) без кабельного наконечника



Размер M = 33 для верхнего вывода выключателя; M = 35,5 для нижнего вывода выключателя.
1 — вывод выключателя; 2 — присоединяемый проводник; 3 — выключатель; 7 — пружина тарельчатая электротехническая.

Исполнение 4
для присоединения шиной с одним отверстием или одним кабелем (проводом) с кабельным наконечником для контактного стержня M16



Исполнение 5
для присоединения двумя шинами или двумя кабелями (проводами) с кабельными наконечниками для контактного стержня M12, M16 или M20

Размер H = 56 для верхнего вывода выключателя; H = 58,5 — для нижнего вывода выключателя.

* Размер D определяется диаметром проходного отверстия в применяемом кабельном наконечнике.

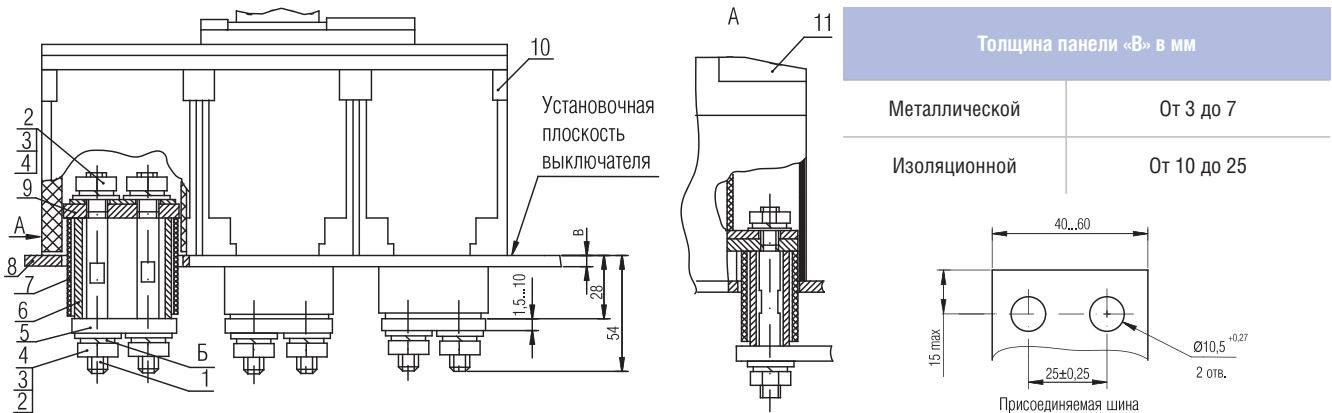
1 — вывод выключателя; 2 — присоединяемый проводник; 3 — выключатель; 7 — пружина тарельчатая электротехническая

ВЫКЛЮЧАТЕЛИ АВТОМАТИЧЕСКИЕ

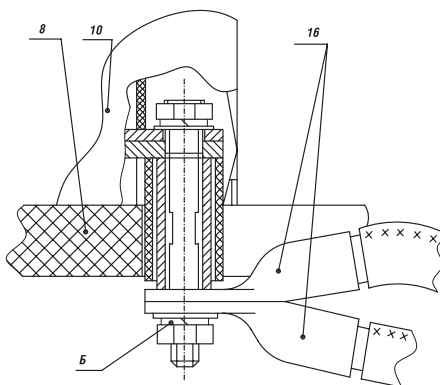
СЕРИЯ ВА51-39

Способы присоединения внешних проводников к выключателю с задней стороны

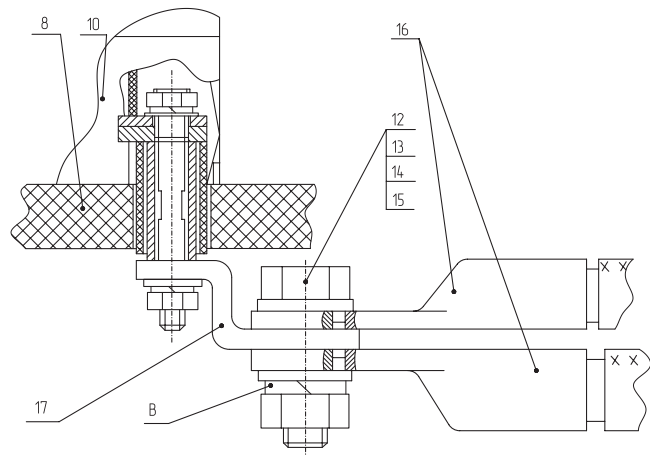
Рисунок Б.2. Способы присоединения внешних проводников к выключателю с задней стороны



Исполнение 1
Присоединение шины.



Исполнение 2
Присоединение кабелями с кабельными наконечниками (3 или 4 на вывод). Остальное см. исполнение 1.



Исполнение 3
Присоединение двумя кабелями с кабельными наконечниками или двумя шинами. Остальное см. исполнение 1. Требования к размерам присоединяемого проводника такие же, как для исполнения 5 рис. Б1

При присоединении алюминиевых проводников вместо шайб Б и В устанавливаются пружины тарельчатые электротехнические.
1 — шпилька; 2 — гайка М10; 3 — шайба пружинная; 4 — шайба 10; 5 — присоединяемая шина; 6 — трубка токоведущая; 7 — трубка изоляционная; 8 — панель; 9 — вывод выключателя; 10 — выключатель; 11 — крышка зажимов; 12 — болт М16 или М20; 13 — гайка М16 или М20; 14 — шайба пружинная 16 или 20; 15 — шайба 16 или 20; 16 — присоединяемые кабели с кабельными наконечниками; 17 — шина.
При присоединении алюминиевых проводников вместо шайб Б и В устанавливаются пружины тарельчатые электротехнические

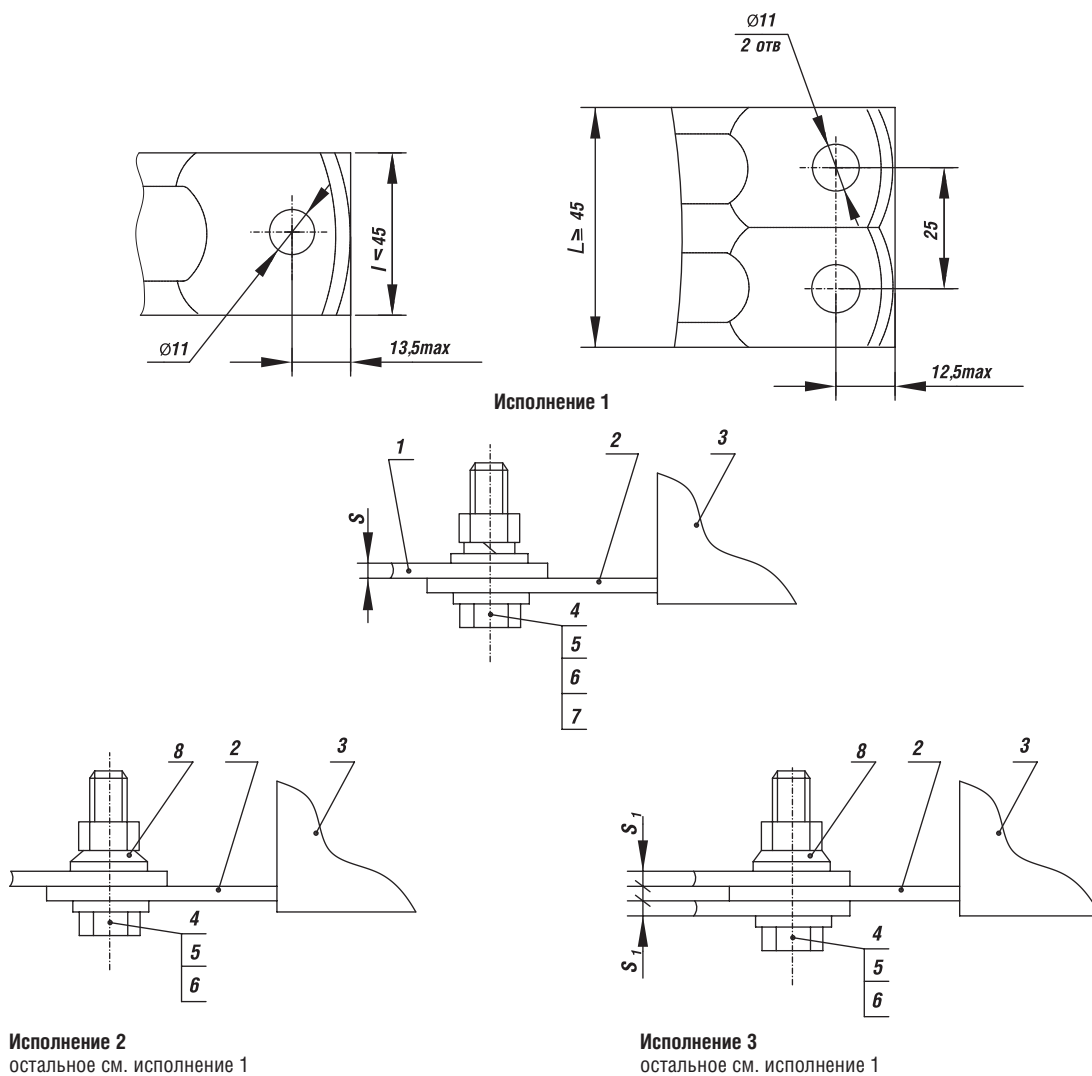
ВЫКЛЮЧАТЕЛИ АВТОМАТИЧЕСКИЕ

СЕРИЯ ВА51-39

Способы присоединения внешних проводников к выключателю в выдвижном исполнении

Рисунок Б.3

2



Исполнение	Материал присоединяемых проводников	Размеры, мм					
		L min	L max	S min	S max	S ₁ min	S ₁ max
1	Медь	20	60	2,5	12	-	-
2	Алюминий			3	16		
3				-	-	3	8

Положение присоединяемого проводника и крепящего болта относительно вывода выключателя безразлично.

В исполнениях 1, 2 допускается присоединение двух, а в исполнении 3 — четырех внешних проводников.

1 — присоединяемые проводники (шина, провод или кабель с кабельным наконечником); 2 — вывод выключателя; 3 — выключатель; 4 — болт; 5 — гайка; 6 — шайба; 7 — шайба; 8 — пружина тарельчатая электротехническая

ВЫКЛЮЧАТЕЛИ АВТОМАТИЧЕСКИЕ

СЕРИЯ ВА51-39

2

Таблица Б.1. Типы стандартных кабельных наконечников, присоединяемых к выводам выключателей стационарного исполнения с передней стороны (рисунок Б.1)

Тип выключателя	Типы кабельных наконечников в зависимости от исполнения выключателей по способу подсоединения внешних проводников					
	Исполнение 1		Исполнение 4		Исполнение 5	
	Медь	Алюминий	Медь	Алюминий	Медь	Алюминий
ВА51-39	25-10-85 35-10-10 50-10-11 70-10-13 95-10-15 ГОСТ 7386 35-10-8-МА 50-10-9-МА 70-10-11-МА 70-10-12-МА ГОСТ 9581	Л35-10 А35-10 Л70-10 Л70-10-Ш А70-10 Л120-10 А120-10 Л185-10 А185-10 ЛС300-10 Л300-10-2М ЛС300-10-2М Л400-10-2М ЛС400-10-2М Л500-10-2М ЛС500-10-2М ГОСТ 7386 35-10-8-А 50-10-9-А 70-10-11-А 70-10-12-А ГОСТ 9581	150-16-16-МА 185-16-18-МА 185-16-19-МА ГОСТ 9581 120-16-17 120-16-18 150-16-19 150-16-20 185-16-21 185-16-23 240-16-24 300-16-27 ГОСТ 7386	120-16-14-А 150-16-16-А 185-16-18-А 185-16-19-А ГОСТ 9581	120-12-17 150-12-19 185-12-21 ГОСТ 7386 150-12-16-МА 150-12-17-МА ГОСТ 9581	120-12-14-А 150-12-16-А 150-12-17-А 185-16-18-А 185-16-19-А 240-20-20-А 240-20-22-А 300-20-24-А ГОСТ 9581

Таблица Б.2. Сечение присоединяемых проводников

Тип выключателя	Номинальный ток расцепителей	Количество и сечения, жил медных изолированных проводов или одножильных кабелей, присоединяемых к выключателю, мм ²			
		стационарного исполнения		выдвижного исполнения	
		при температуре 40°C	при температуре 45°C	при температуре 40°C	при температуре 45°C
ВА51-39	160	70	70	70 или 35+25	70 или 35+25
	200	95	95	95	95
	250	120	150	3x35 или 2x50	3x35 или 50+70
	320	185 или 2x70	185 или 95+70	3x50	95+70 или 3x50
	400	2x95	2x120 или 3x70	2x95 или (2x70)+50	2x120 или 3x70
	500	2x150 или 3x95	150+185 или (3x70)+95	(2x70)+50	-
	630	2x185 или 3x120 или (2x95)+(2x70)	240+185 или (3x95)+120	(2x95)+(2x70)	-
	800	2x240 или 4x120	2x240 или 4x120	2x240 или 4x120	-

ВЫКЛЮЧАТЕЛИ АВТОМАТИЧЕСКИЕ

СЕРИЯ ВА51-39

Приложение В

ЭЛЕКТРИЧЕСКИЕ СХЕМЫ

2

1. Обозначения, принятые в схемах:

S1	контакты вспомогательные сигнализации автоматического отключения;
S2	контакты свободные;
SC1, SC2	выключатели импульсные электромагнитного привода;
SQ1, SQ2	выключатели путевые электромагнитного привода;
YA	привод электромагнитный;
U1	напряжение питания независимого расцепителя;
U2	напряжение питания электромагнитного привода;
U3	напряжение питания нулевого или минимального расцепителя напряжения;
YA1, YA2	электромагниты электромагнитного привода;
SB1	выключатель кнопочный электромагнитного привода;
SB2	выключатель кнопочный независимого расцепителя;
X1	соединитель электромагнитного привода;
X2	соединитель выключателя выдвижного исполнения;
VD	диод полупроводниковый;

K	расцепитель независимый;
KV	расцепитель нулевого или минимального напряжения.

2. Цветная маркировка проводников:

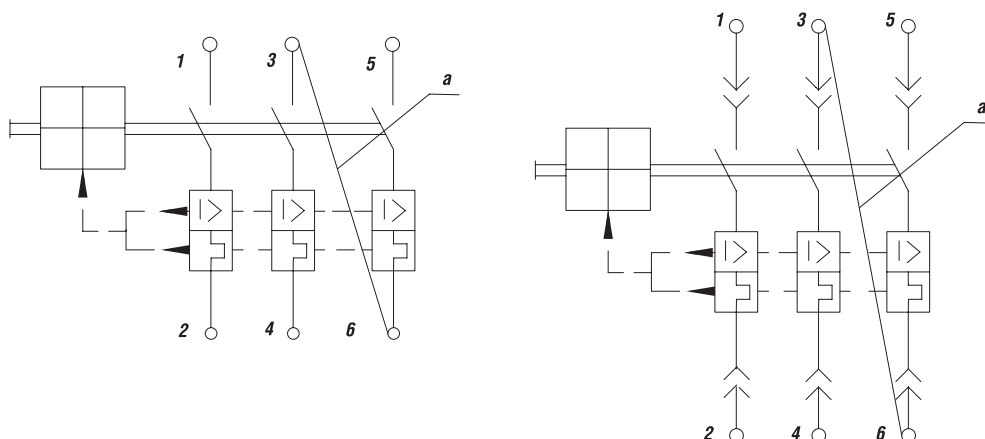
Бл	белый натуральный или серый цвет;
Жл	желтый или оранжевый цвет;
Зл	зеленый цвет;
Кч	коричневый цвет;
Кч*	коричневый цвет с добавочной маркировкой;
Кр	красный или розовый цвет;
Сн	синий или голубой цвет;
Сн*	синий или голубой цвет с добавочной маркировкой;
Чр	черный или фиолетовый цвет.

3. Пояснения к электрическим схемам

На рисунках В.2, В.3, В.5, В.7, В.9, В.11, В.14 кнопочный выключатель SB2 независимого расцепителя К показан с двойным разрывом цепи. Потребитель может применять выключатели как с двойным, так и с одинарным разрывом цепи.

Монтаж электрических цепей, указанных на рисунках штрихпунктиром, установка кнопочных выключателей SB1, SB2, показанных на рисунках В.2 — В.14, осуществляются потребителем.

Рисунок В.1. Схема электрическая принципиальная выключателя без дополнительных сборочных единиц



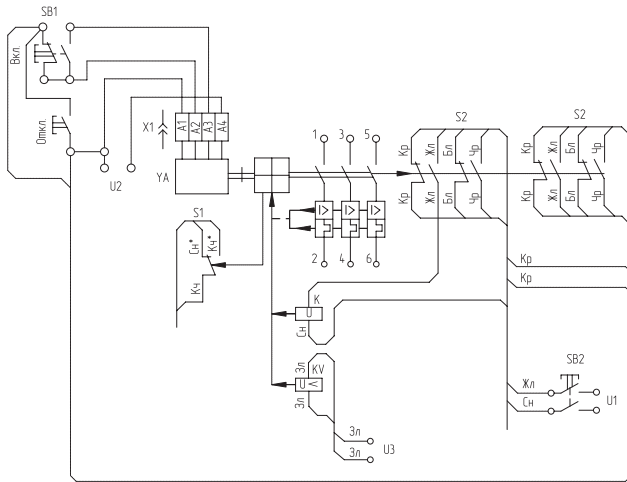
а — перемычка, устанавливаемая в эксплуатации потребителем на выключателях типа ВА51-39 при напряжении 440 В постоянного тока

ВЫКЛЮЧАТЕЛИ АВТОМАТИЧЕСКИЕ

СЕРИЯ ВА51-39

2

Рисунок В.2. *Схема электрическая принципиальная выключателя стационарного исполнения с дополнительными сборочными единицами*



Примечание. Схема показана условно со всеми дополнительными сборочными единицами. Сочетания дополнительных сборочных единиц указаны в техническом описании и технических условиях

Рисунок В.3. *Схема электрическая принципиальная выключателя выдвижного исполнения с электромагнитным приводом и независимым расцепителем*

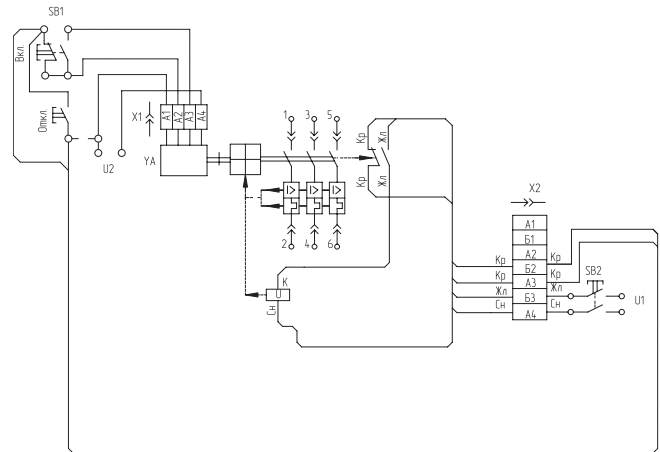


Рисунок В.4. *Схема электрическая принципиальная выключателя выдвижного исполнения с электромагнитным приводом, нулевым и минимальным расцепителем напряжения*

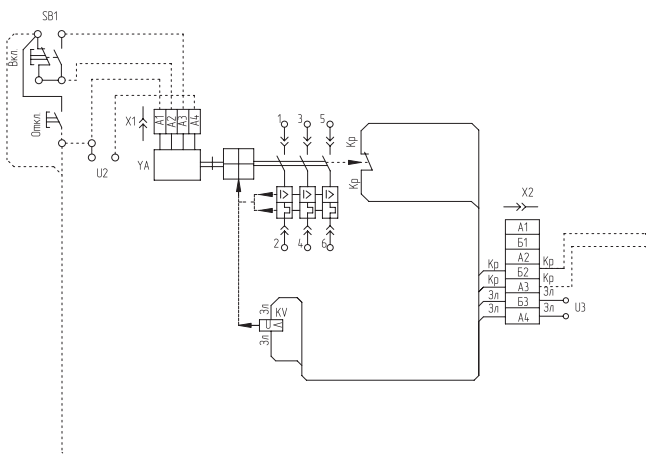
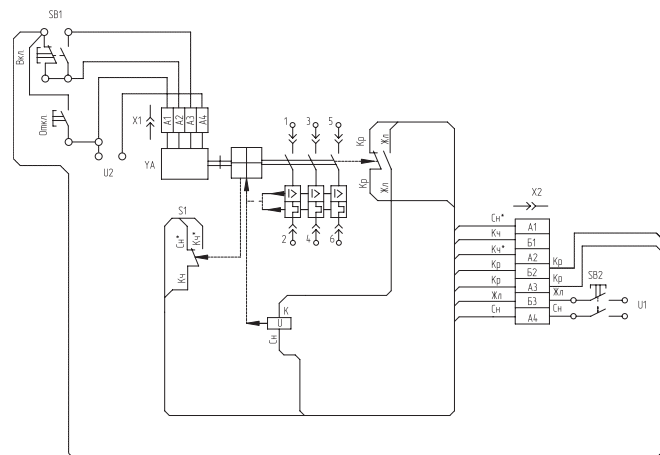


Рисунок В.5. *Схема электрическая принципиальная выключателя выдвижного исполнения с электромагнитным приводом, независимым расцепителем и вспомогательными контактами сигнализации автоматического отключения*



ВЫКЛЮЧАТЕЛИ АВТОМАТИЧЕСКИЕ

СЕРИЯ ВА51-39

2

Рисунок В.6. Схема электрическая принципиальная выключателя выдвижного исполнения с электромагнитным приводом, нулевым или минимальным расцепителем напряжения и вспомогательными контактами сигнализации автоматического отключения

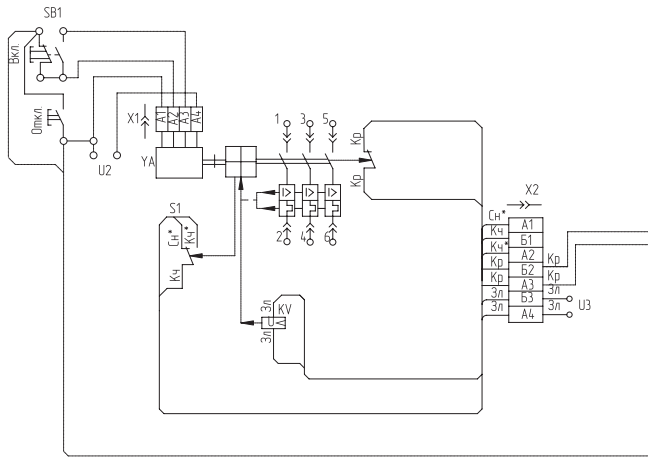


Рисунок В.7. Схема электрическая принципиальная выключателя выдвижного исполнения с электромагнитным приводом, независимым расцепителем и максимальным количеством свободных контактов

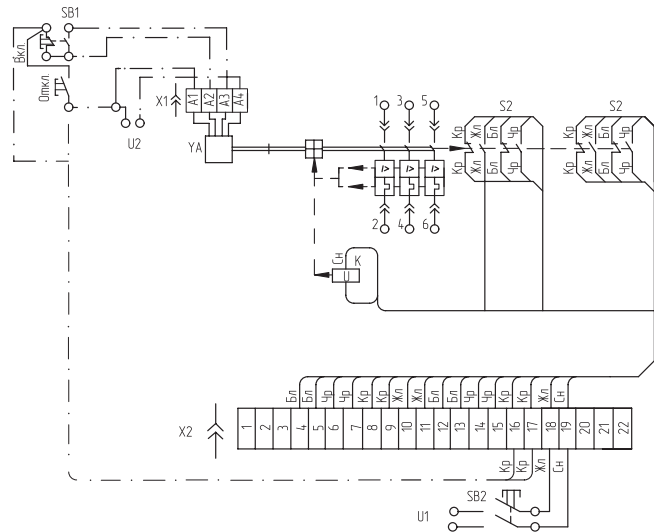


Рисунок В.8. Схема электрическая принципиальная выключателя выдвижного исполнения с электромагнитным приводом, нулевым или минимальным расцепителем напряжения и максимальным количеством свободных контактов

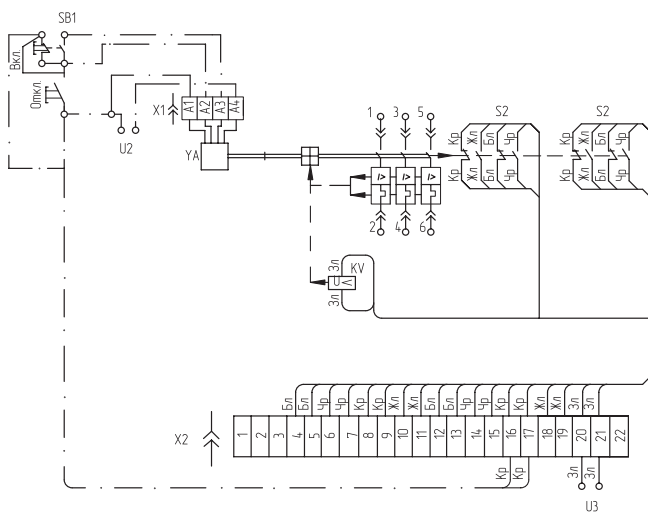
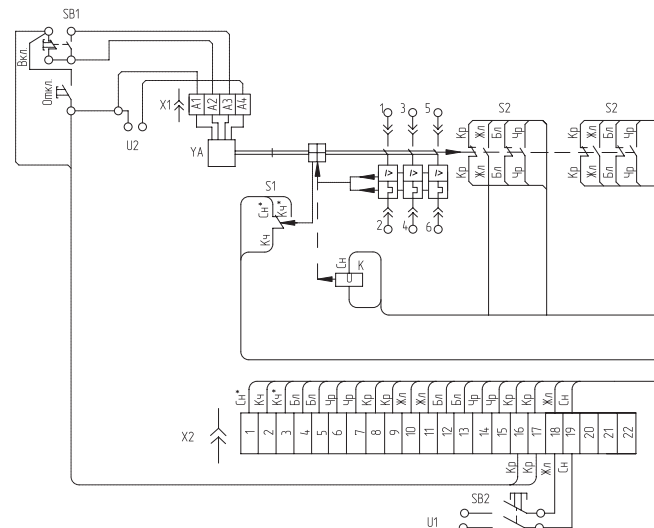


Рисунок В.9. Схема электрическая принципиальная выключателя выдвижного исполнения с электромагнитным приводом, независимым расцепителем, вспомогательными контактами сигнализации автоматического отключения и максимальным количеством свободных контактов



ВЫКЛЮЧАТЕЛИ АВТОМАТИЧЕСКИЕ

СЕРИЯ ВА51-39

2

Рисунок В.10. *Схема электрическая принципиальная выключателя выдвигного исполнения с электромагнитным приводом, нулевым или минимальным расцепителем напряжения, вспомогательными контактами сигнализации автоматического отключения и максимальным количеством свободных контактов*

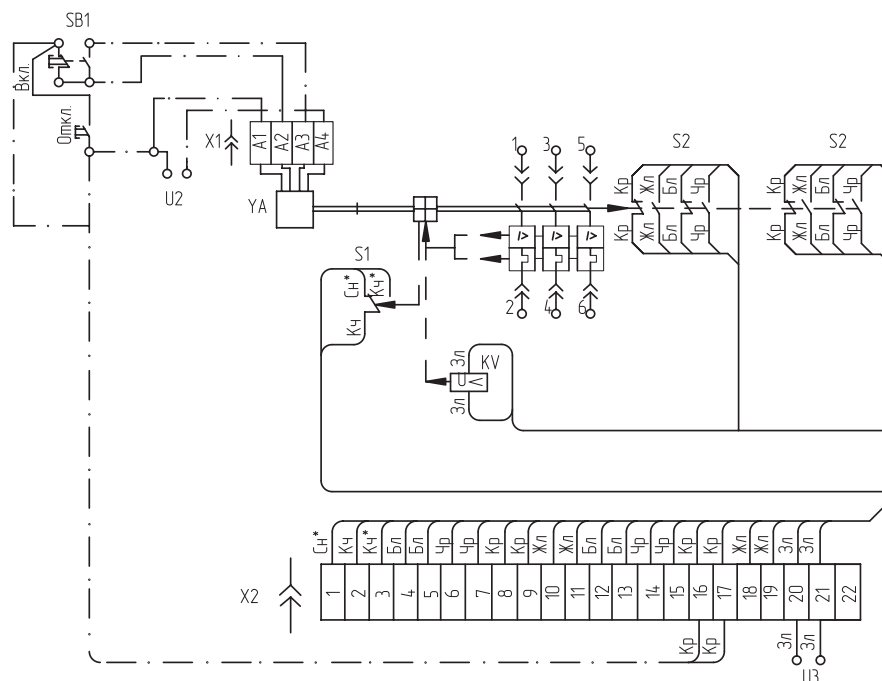
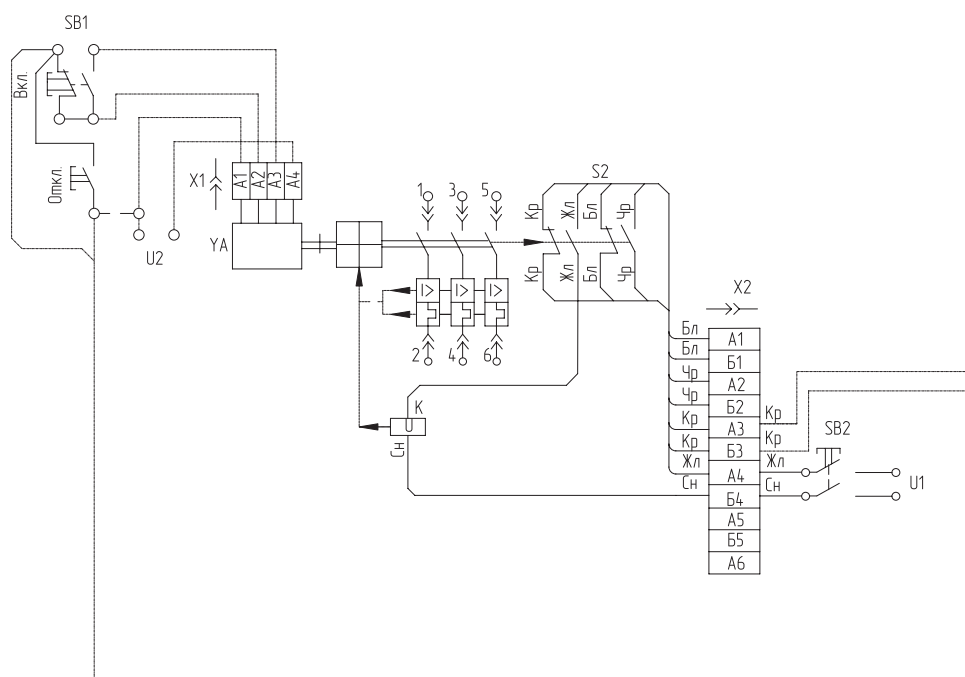


Рисунок В.11. *Схема электрическая принципиальная выключателя выдвигного исполнения с электромагнитным приводом, независимым расцепителем и свободными контактами (1 «Р» +1 «З»)*



ВЫКЛЮЧАТЕЛИ АВТОМАТИЧЕСКИЕ

СЕРИЯ ВА51-39

2

Рисунок В.12. *Схема электрическая принципиальная выключателя выдвигного исполнения с электромагнитным приводом, нулевым или минимальным расцепителем напряжения и свободными контактами (1 «Р» + 2 «З»)*

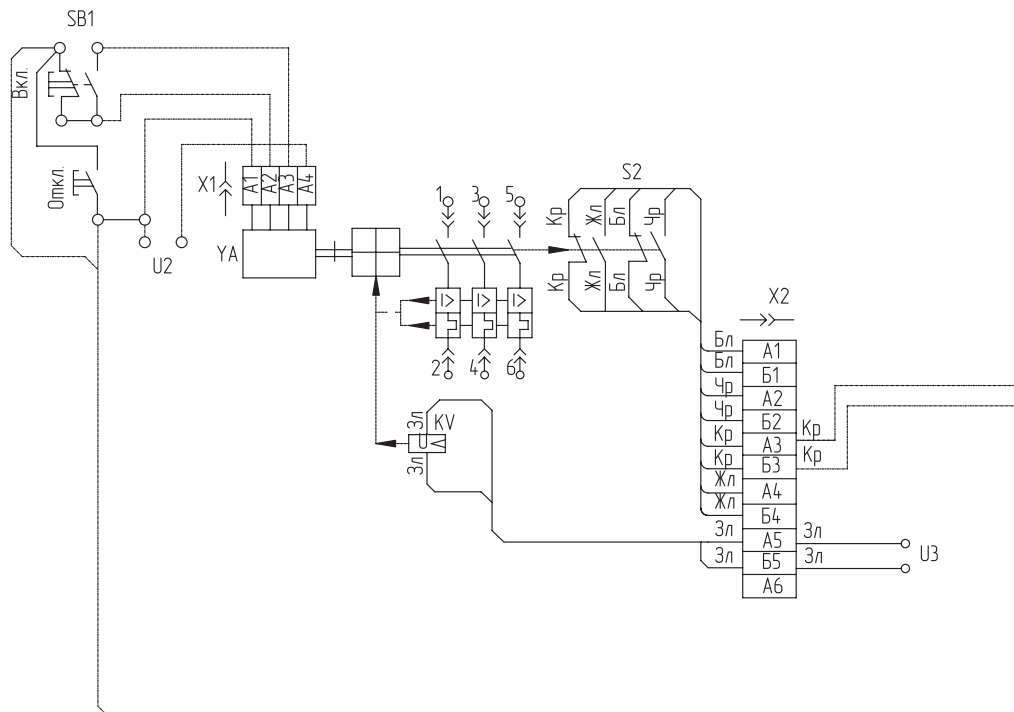
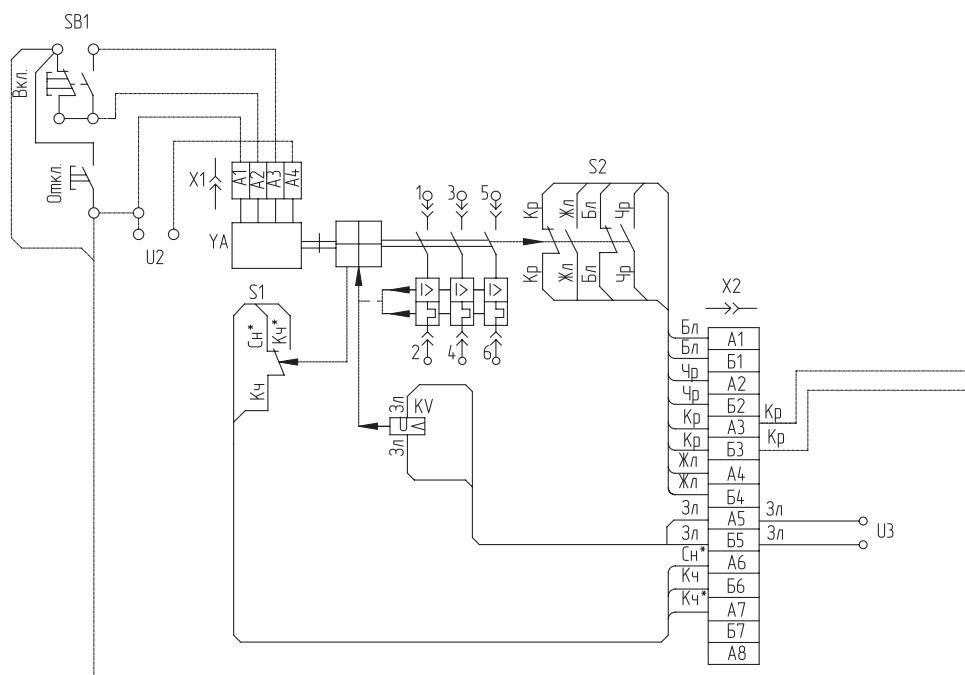


Рисунок В.13. *Схема электрическая принципиальная выключателя выдвигного исполнения с электромагнитным приводом, нулевым или минимальным расцепителем напряжения, вспомогательными контактами сигнализации автоматического отключения и свободными контактами (1 «Р» + 2 «З»)*



ВЫКЛЮЧАТЕЛИ АВТОМАТИЧЕСКИЕ

СЕРИЯ ВА51-39

2

Рисунок В.14. *Схема электрическая принципиальная выключателя выдвжного исполнения с электромагнитным приводом, независимым расцепителем, вспомогательными контактами сигнализации автоматического отключения и свободными контактами (1 «Р» + 1 «З»)*

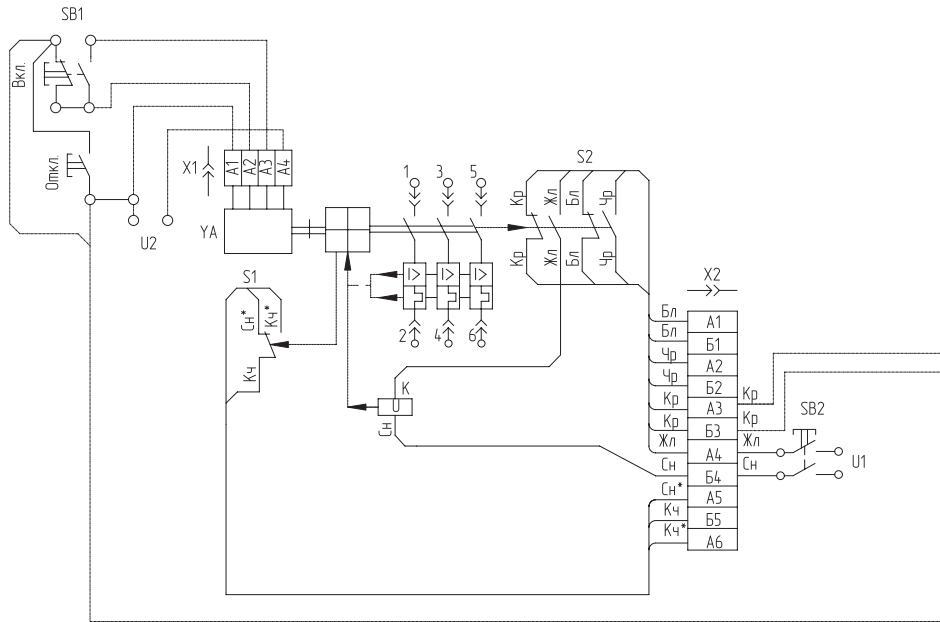
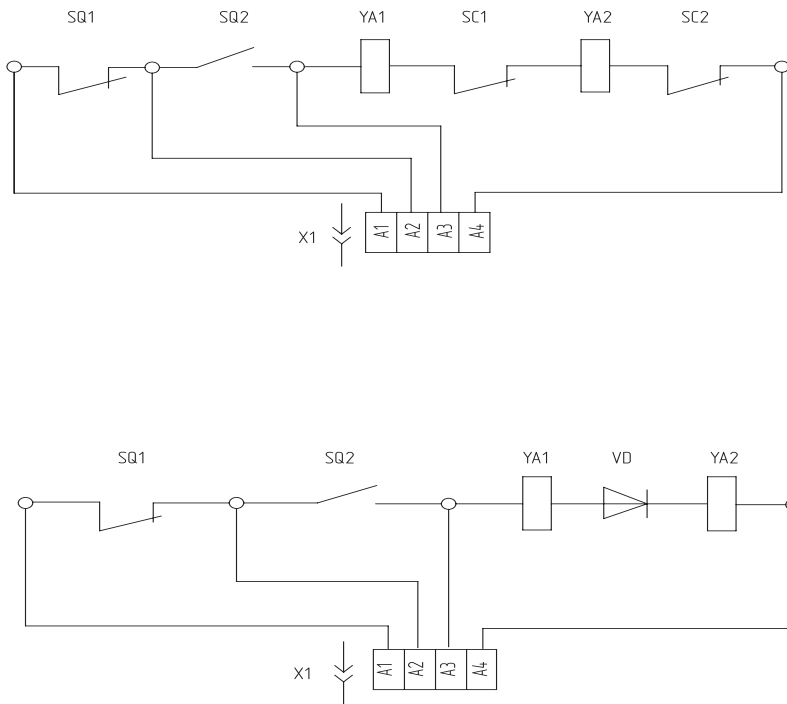


Рисунок В.15. *Схема электрическая принципиальная электромагнитного привода YA*



ВЫКЛЮЧАТЕЛИ АВТОМАТИЧЕСКИЕ

СЕРИЯ ВА51-39

Приложение г

2

Рисунок Г.1. Зависимость номинального тока выключателя (расцепителя), выраженного в кратностях к номинальному току при 40°C, от температуры окружающего воздуха (для выключателей исполнения УХЛЗ)

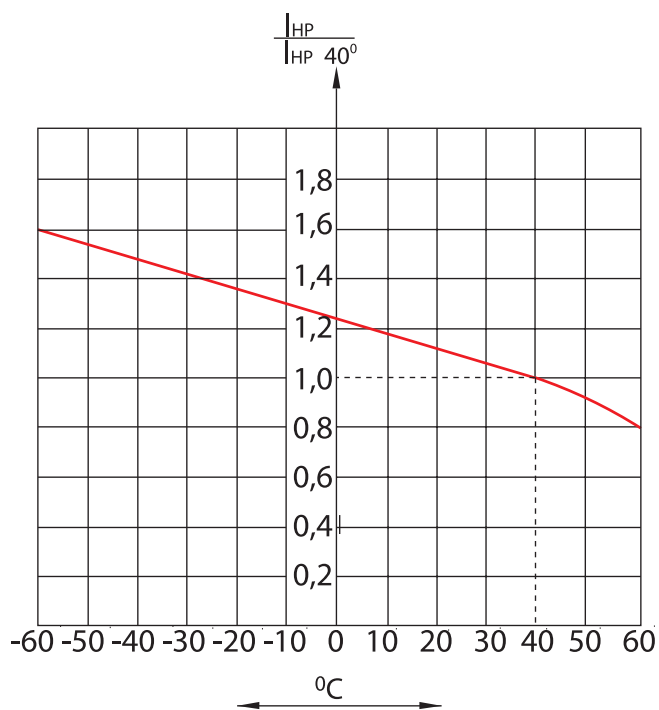
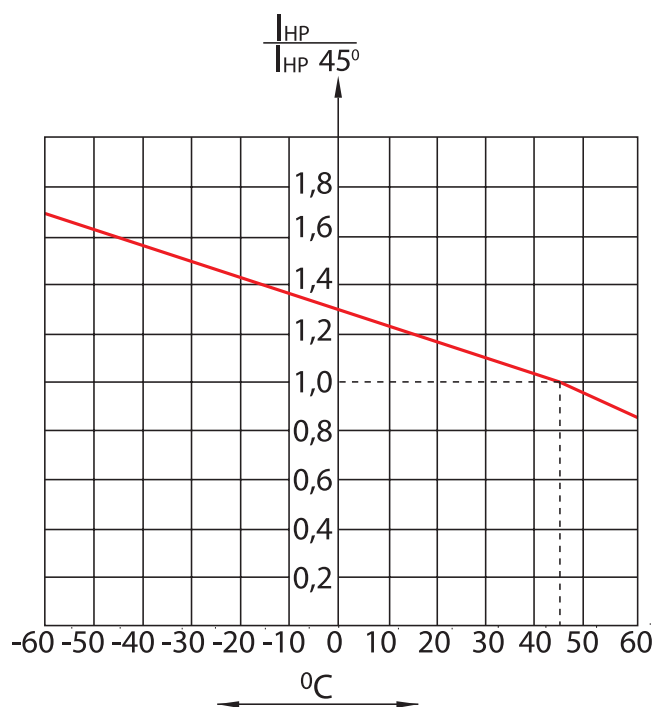


Рисунок Г.1а. Зависимость номинального тока выключателя (расцепителя), выраженного в кратностях к номинальному току при 45°C, от температуры окружающего воздуха (для выключателей исполнения ТЗ)

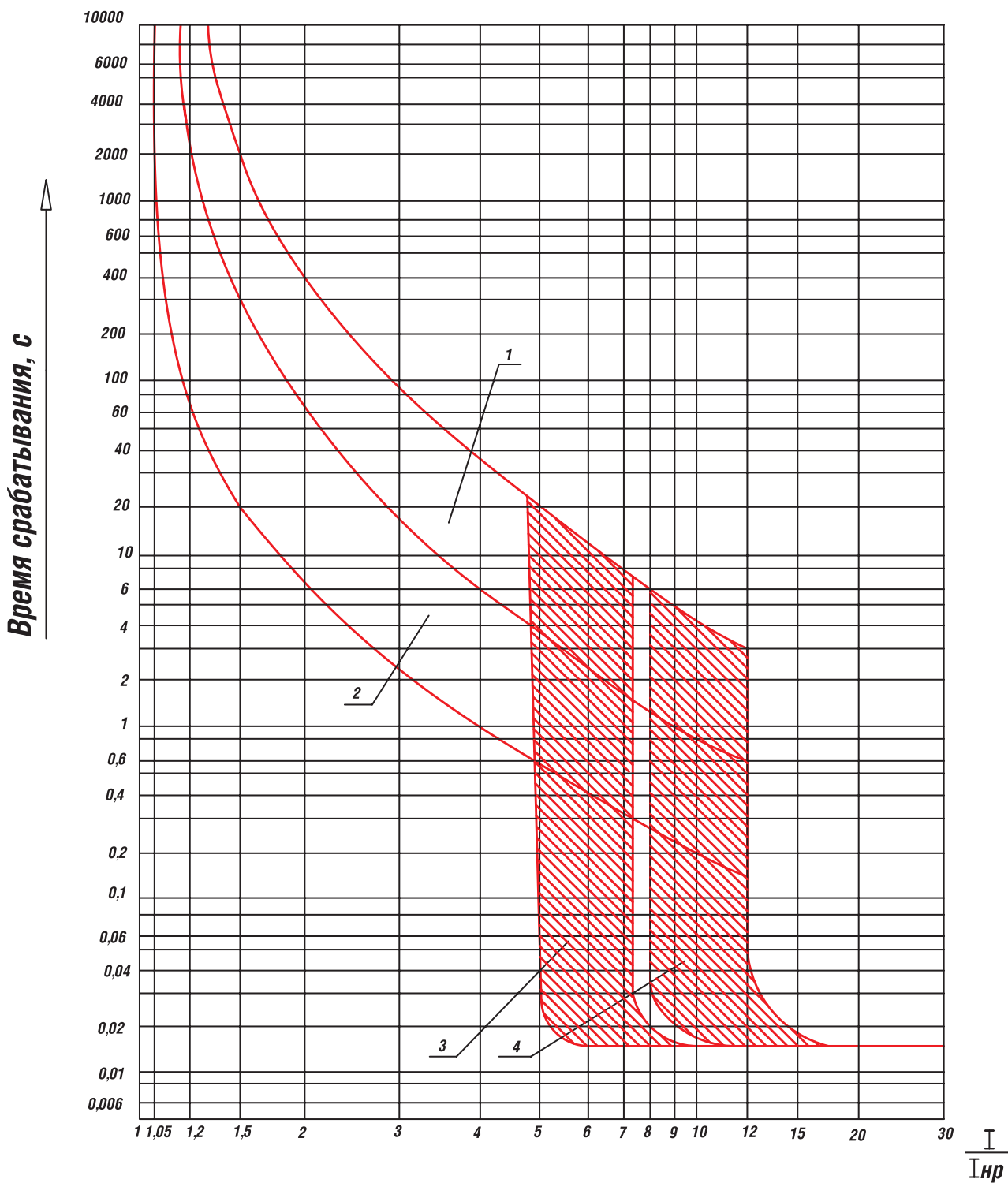


ВЫКЛЮЧАТЕЛИ АВТОМАТИЧЕСКИЕ

СЕРИЯ ВА51-39

2

Рисунок Г.2. Времятоковые характеристики выключателей



ВЫКЛЮЧАТЕЛИ АВТОМАТИЧЕСКИЕ

СЕРИЯ ВА51-39

СТРУКТУРА УСЛОВНОГО ОБОЗНАЧЕНИЯ

ВА XX- XX- XXXXXX-XX XXXX:

2

ВА	Буквенное обозначение вида аппарата: ВА
XX	Двузначное число. Условное обозначение номера серии: 51
XX	Двузначное число. Условное обозначение номинального тока: 39 (630 А)
XX	Двузначное число. Условное обозначение числа полюсов и количества максимальных расцепителей тока в комбинации с исполнением максимальных расцепителей тока по зоне защиты: <ul style="list-style-type: none">• 3 полюса без расцепителей в зоне токов перегрузки и короткого замыкания — 30;• 3 полюса с расцепителями в зоне токов короткого замыкания — 33;• 3 полюса с расцепителями в зоне токов перегрузки и короткого замыкания — 34;• 2 полюса без расцепителей в зоне токов перегрузки и короткого замыкания — 80;• 2 полюса с расцепителями в зоне токов короткого замыкания — 83;• 2 полюса с расцепителями в зоне токов перегрузки и короткого замыкания — 84.
XX	Двузначное число. Условное обозначение исполнения по дополнительным сборочным единицам: таблица 4
X	Цифра. Условное обозначение исполнения по виду привода и способа установки выключателя: <ul style="list-style-type: none">• стационарный с ручным приводом — 1;• стационарный с электромагнитным приводом — 3;• выдвижной с ручным дистанционным приводом — 5;• выдвижной с электромагнитным приводом — 7.
X	Цифра. Условное обозначение исполнения по дополнительным механизмам: <ul style="list-style-type: none">• отсутствуют — 0;• ручной дистанционный привод для оперирования через дверь распределительного устройства — 5;• устройство для блокировки положения «отключено» стационарного выключателя с ручным приводом — 6.
XX	Двузначное число. Условное обозначение степени защиты выключателя: <ul style="list-style-type: none">• IP20 — 20;• IP00 — 00.
XXXX	Буква(ы) и цифра. Условное обозначение климатического исполнения: <ul style="list-style-type: none">• УХЛЗ.1;• УХЛЗ;• ТЗ.

ВЫКЛЮЧАТЕЛИ АВТОМАТИЧЕСКИЕ

СЕРИЯ ВА51-39

2

ОПРОСНЫЙ ЛИСТ

Выключатели серии ВА51–39.

Просим подчеркнуть или выделить нужные вам параметры.

Тип	ВА51-39					
Наличие максимального расцепителя	Расцепитель в зоне токов к.з. (без теплового расцепителя)			Расцепитель в зоне токов перегрузки и к.з. (с тепловым расцепителем)		
Количество полюсов	3	2	3	3	3	3
Ном. напряжение, В	660	220	440	660	220	440
Номинальный ток теплового расцепителя, А (для выключателей без теплового расцепителя — установка электромагнитного расцепителей, А)	2500 3200 4000 5000 6300	2500 3200 4000		160 250 320 400 500 630	160 250 320 400 500 630	
Исполнение	Стационарный с ручным приводом Стационарный с электромагнитным приводом Выдвижной с ручным дистанционным приводом (указать рабочее положение выключателя: выводы 1, 3, 5 вверх, влево или вправо) Выдвижной с электромагнитным приводом					
Напряжение з/м привода, В	Переменный ток: 110; 127; 220; 230; 240; 380; 400; 415; 550; 660. Постоянный ток: 110; 220					
Дополнительные сборочные единицы	Выберите нужное сочетание сборочных единиц по таблице (см. ниже)					
Напряжение независимого расцепителя, В	Переменный ток: 110*; 127*; 220; 240; 380; 400; 415; 550; 660. Постоянный ток: 24; 110; 220. *только для независимого расцепителя					
Присоединение	Для стационарных			Переднее алюминиевой шиной Переднее медной шиной Переднее двумя кабелями без кабельных наконечников Переднее кабелями без кабельных наконечников Переднее алюминиевой шиной M16 Переднее медной шиной M16 Заднее алюминиевой шиной M10 Заднее алюминиевой шиной M16 Заднее алюминиевой шиной M20 Заднее медной шиной M10 Заднее медной шиной M16		
	Для выдвижных			Заднее алюминиевой шиной Заднее медной шиной		
Климатическое исполнение	УХЛ3; УХЛ3 экспорт; Т3; Т3 экспорт					

ВЫКЛЮЧАТЕЛИ АВТОМАТИЧЕСКИЕ

СЕРИЯ ВА51-39

2

Таблица сочетаний дополнительных сборочных единиц

Условные обозначение исполнения (выберите одно из обозначений)		Количество свободных контактов		Независимый расцепитель	Нулевой расцепитель	Минимальный расцепитель
		С ручным приводом	С э/м приводом			
Без ВКС	С ВКС	–	–	–	–	–
00	45	–	–	–	–	–
11	46	2 з+2 р	2 з+1 р	–	–	–
11	46	4 з+4 р	4 з+4 р	–	–	–
12	62	–	–	+	–	–
13	52	–	–	–	–	+
15	54	–	–	–	+	–
18	47	1 з+2 р	1 з+1 р	+	–	–
18	47	3 з+4 р	3 з+3 р	+	–	–
23	56	2 з+2 р	2 з+1 р	–	–	+
23	56	4 з+4 р	4 з+3 р	–	–	+
25	54	2 з+2 р	2 з+1 з	–	+	–
25	54	4 з+4 р	4 з+4 р	–	+	–

Примечание. ВКС — вспомогательный контакт сигнализации автоматического отключения.

3



**СЕРИЯ
BA08**

BA08

ВЫКЛЮЧАТЕЛИ АВТОМАТИЧЕСКИЕ СЕРИИ ВА08

Выключатели предназначены для проведения тока в нормальном режиме и отключения тока при коротких замыканиях, перегрузках и недопустимых снижениях напряжения, а также для нечастых (до 6 раз в сутки) оперативных включений и отключений электрических цепей и рассчитаны для эксплуатации в электроустановках на номинальное напряжение до 440 В постоянного тока и до 660 В переменного тока частотой 50 и 60 Гц.

УСЛОВИЯ ЭКСПЛУАТАЦИИ

Выключатели предназначены для эксплуатации при выполнении следующих условий:

- высота над уровнем моря до 4300 м. При эксплуатации выключателей на высоте над уровнем моря свыше 2000 м номинальный ток снижается на 10%, а номинальное напряжение главной цепи выключателя должно быть не более 500 В;
- температура окружающего воздуха должна быть от минус 50 °С до плюс 55 °С. Допускается эксплуатация выключателей при температуре окружающего воздуха +70 °С.
- зависимость номинального рабочего тока выключателей от температуры окружающей среды приведена в таблице 15, время-токовые характеристики выключателей приведены на рисунках Г.1 – Г.9, сечение подключаемых проводников — в таблице 6;
- окружающая среда невзрывоопасная, не содержащая пыли (в том числе токопроводящей) в количестве, нарушающем работу выключателей, агрессивных газов и паров в концентрациях, разрушающих металлы и изоляцию, не насыщенная водяными парами;
- место установки выключателя — защищенное от попадания воды, масла, эмульсии и т.д.;
- отсутствие непосредственного воздействия солнечной и радиоактивной радиации;
- степень загрязнения по ГОСТ Р 50030.1-3.

ТЕХНИЧЕСКИЕ ДАННЫЕ

Типы, основные параметры и категория применения выключателей соответствуют указанным в таблицах 1 – 5.

Габаритные, установочные и присоединительные размеры приведены на рисунках А.1, А.2

Степень защиты от воздействия окружающей среды и от соприкосновения с токоведущими частями по ГОСТ 14254:

- IP20 — выключателей стационарного исполнения с ручным приводом;
- IP00 — для выключателей выдвижного исполнения, зажимов для присоединения внешних проводников и стационарных выключателей с электромагнитным приводом.

По способу установки выключатели могут быть стационарные и выдвижные.

По роду тока выключатели могут быть переменного и постоянного тока, номинальные рабочие напряжения выключателей приведены в таблицах 1 – 5.

Выключатели могут быть двухполюсными и трехполюсными.

Двухполюсные и трехполюсные выключатели выполняются в одном габарите и отличаются отсутствием токоведущих частей в среднем полюсе.

По виду привода выключатели могут быть:

- с ручным приводом;
- с ручным дистанционным приводом;
- с электромагнитным приводом.

Ручной дистанционный привод стационарных выключателей позволяет оперировать выключателем при закрытой двери распределительного устройства.

Ручной дистанционный привод выключателей выдвижного исполнения позволяет оперировать выключателем при закрытой двери распределительного устройства в рабочем и контрольном положениях.

Электромагнитный привод обеспечивает дистанционное управление выключателем, осуществляя его включение и отключение, а также взвод выключателя после его автоматического отключения. Электромагнитный привод допускает возможность перехода на ручное управление.

Электромагнитный привод рассчитан на номинальные напряжения:

- 127, 220, 230, 240, 380, 415, 550, 660 В переменного тока частотой 50 Гц;
- 127, 220, 230, 380, 400, 415, 440 В переменного тока частотой 60 Гц;
- 110, 220 В постоянного тока.

Номинальный режим работы электромагнитного привода — кратковременный. Электромагнитный привод допускает 5 операций включения — отключение подряд с паузой между операциями не менее 10 с. При номинальном напряжении в цепи электромагнитного привода собственное время включения и отключения выключателя электромагнитным приводом не превышает 0,3 с при переменном токе и 0,5 с при постоянном токе.

При наличии напряжения в цепи управления электромагнитным приводом процесс включения и отключения выключателя заканчивается автоматически (независимо от оператора), если контакты аппарата управления электромагнитным приводом находились в замкнутом положении не менее 0,2 с.

Мощность, потребляемая электромагнитным приводом, не превышает 3200 ВА при переменном токе и 2500 Вт — при постоянном токе.

ВЫКЛЮЧАТЕЛИ АВТОМАТИЧЕСКИЕ

СЕРИЯ ВА08

Таблица 2. Автоматические выключатели переменного тока с электронными (микропроцессорными) максимальными расцепителями тока

Тип выключателя		ВА08-0405				ВА08-0635				ВА08-0805			
Исполнение выключателя по величине предельной коммутационной способности ^{*4}		С	Н	П	В	С	Н	П	В	С	Н	П	В
Номинальный ток выключателя, I_n , А при температуре 40 °С		160, 250, 400				630				800			
Номинальное рабочее напряжение, U_e , В		380, 660											
Частота, Гц		50, 60											
Номинальное напряжение изоляции, U_i , В		750											
Номинальное импульсное выдерживаемое напряжение, U_{imp} , кВ		8											
Номинальная предельная наибольшая отключающая способность, I_{cs} , кА при напряжении	380 В	25	30	80	150	25	30	80	150	25	30	80	150
	660 В	20	24	28	32	20	24	28	32	20	24	28	32
Категория применения		В				А				В			
Номинальная рабочая наибольшая отключающая способность, I_{cs} в % к I_{cs}		100				75				100			
Номинальный кратковременный выдерживаемый ток, I_{cw} , кА		20				10				20			
Уставки регулируемого электронного расцепителя тока	Номинального тока расцепителя, I_R , в кратности к I_n	0,3; 0,4; 0,5; 0,6; 0,7; 0,8; 0,9; 1,0											
	По току короткого замыкания, I_{sd} , в кратности к I_R	1,5 ^{*1} ; 2 ^{*1} ; 3; 4; 6; 8; 10; ∞											
	По времени при коротком замыкании, t_{sd} , с	0,1; 0,2; 0,3; 0,4											
	По току короткого замыкания расцепителя мгновенного действия, I_i , в кратности к I_R	1,5 ^{*1} ; 2 ^{*1} ; 4; 6; 8; 10; 12; ∞											
	По току замыкания на землю I_g в кратности к I_n	0,3 ^{*2} ; 0,5; 0,7; 1,0											
	По времени при замыкании на землю, t_g , с	0,2; 0,3; 0,4; ∞											
	При перегрузке, t_R , при 6 I_R , с	5; 10; 20											
Уставки нерегулируемого электромагнитного расцепителя тока (при его наличии) по току короткого замыкания в кратности к I_n	Отсутствует	32	15	6 ^{*3}	Отсутствует	32	12	6	Отсутствует	25	12	6	

*1 Кроме выключателей с номинальным током 160 А при уставке I_R/I_n , равной 0,3.

*2 Кроме выключателей с номинальным током 160 А, 250 А.

*3 Для номинального тока 160 А -10 крат.

*4 Выключатели с предельной коммутационной способностью исполнений П и В в настоящее время не производятся.

3

ВЫКЛЮЧАТЕЛИ АВТОМАТИЧЕСКИЕ

СЕРИЯ ВА08

Таблица 3. Автоматические выключатели переменного тока с электромагнитными максимальными расцепителями тока

Тип выключателя	ВА08-0401			ВА08-0631			ВА08-0801			
	Исполнение выключателя по величине предельной коммутационной способности ^{*1}	Н	П	В	Н	П	В	Н	П	В
Номинальный ток выключателя, I _n , при температуре 40 °С, А	400			630			800			
Номинальное рабочее напряжение, U _e , В				380, 660						
Частота, Гц				50, 60						
Номинальное напряжение изоляции, U _i , В				750						
Номинальное импульсное выдерживаемое напряжение, U _{imp} , кВ				8						
Номинальная предельная наибольшая отключающая способность, I _{cs} , кА при напряжении:	380 В	30	80	150	30	80	150	30	80	150
	660 В	24	28	32	24	28	32	24	28	32
Категория применения	А			А			А			
Номинальная рабочая наибольшая отключающая способность, I _{cs} в % к I _{cs}	75			75			75			
Номинальный кратковременный выдерживаемый ток, I _{csw} , кА	20	10		20	10		20	10		
Уставки нерегулируемого электромагнитного расцепителя тока по току короткого замыкания, в кратности к I _n	20; 25; 32	8; 10; 12; 15	4; 6	15; 20; 25; 32	8; 10; 12	4; 6	15; 20; 25	8; 10; 12	2; 4; 6	

*1 Выключатели с предельной коммутационной способностью исполнений П и В в настоящее время не производятся.

Электромагнитный привод допускает непосредственное оперирование с помощью аппаратов управления (кнопок, ключей управления и т.п.) и имеет блокировку от многократных включений выключателя на короткое замыкание при неснятой команде на включение. Повторное включение выключателя после его автоматического отключения возможно только после снятия команды на включение и повторения ее по истечении не менее 1 с.

По наличию токоограничения выключатели могут быть токоограничивающими типов Н, П, В и нетокоограничивающими типа С. По наличию дополнительных сборочных единиц выключатели могут быть укомплектованы:

- независимым расцепителем;
- вспомогательными контактами;
- вспомогательными дополнительными контактами;

ВЫКЛЮЧАТЕЛИ АВТОМАТИЧЕСКИЕ

СЕРИЯ ВА08

3

Таблица 4. Автоматические выключатели постоянного тока с электромагнитными максимальными расцепителями тока ^{*1}

Тип выключателя		ВА08-0401		ВА08-0631		ВА08-0801	
Исполнение выключателя по величине предельной коммутационной способности		П	В	П	В	П	В
Номинальный ток выключателя, I _n , А при температуре 40 °С		400		630		800	
Номинальное рабочее напряжение, U _e , В		220, 440					
Номинальное напряжение изоляции, U _i , В		750					
Номинальное импульсное выдерживаемое напряжение, U _{imp} , кВ		8					
Номинальная предельная наибольшая отключающая способность, I _{cs} , кА при напряжении:	220 В	64	128	64	128	64	128
	440 В	48	96	48	96	48	96
Категория применения		А		А		А	
Номинальная рабочая наибольшая отключающая способность, I _{cs} в % к I _{cs}		75		75		75	
Номинальный кратковременный выдерживаемый ток, I _{csw} , кА		10		10		10	
Уставки нерегулируемого электромагнитного расцепителя тока по току короткого замыкания, в кратности к I _n		8; 10; 12; 15	4; 6	8; 10; 12	4; 6	8; 10; 12	2; 4; 6

^{*1} Автоматические выключатели постоянного тока с электромагнитными максимальными расцепителями тока в настоящее время не производятся.

- вспомогательными контактами, предназначенными для коммутации малых токов (микрореле).

Сочетание дополнительных сборочных единиц и структура условного обозначения приведены в таблице Д.2.

По способу присоединения внешних проводников выключатели могут быть:

- с передним присоединением;
- с задним присоединением;
- с комбинированным присоединением.

Выключатели должны допускать расположение подводящих проводников (шин) горизонтальное, вертикальное, на ребро, «плашмя».

Выключатели выдвижного исполнения допускают расположение подводящих проводников (шин) горизонтальное, вертикальное, «плашмя».

Присоединение к дополнительным сборочным единицам должно производиться гибкими медными внешними проводниками сечением не менее 0,20 мм². Длина выведенных проводников равна (800±200) мм, считая от боковой стенки выключателя.

Внешние проводники от дополнительных сборочных единиц выключателей стационарного исполнения должны выводиться в одной или нескольких изоляционных трубках.

Присоединение внешних проводников к дополнительным сборочным единицам выключателей выдвижного исполнения должно осуществляться посредством соединителя, при этом проводники от дополнительных сборочных единиц должны присоединяться к вилке соединителя.

Номинальные рабочие значения механических внешних воздействующих факторов по ГОСТ 17516.1 для группы механического

ВЫКЛЮЧАТЕЛИ АВТОМАТИЧЕСКИЕ

СЕРИЯ ВА08

3

Таблица 5. Автоматические выключатели без максимальных расцепителей тока

Тип выключателя		ВА08-0400	ВА08-0630	ВА08-0800
Номинальный ток выключателя, In, А при температуре 40°C		400	630	800
Номинальное рабочее напряжение, Ue, В	Переменного тока	380, 660		
	Частота, Гц	50, 60		
	Постоянного тока	220, 440		
Номинальное напряжение изоляции, Ui, В		750		
Номинальное импульсное выдерживаемое напряжение, Uimp, кВ		8		
Динамическая стойкость (амплитудное значение), кА		55		
Номинальный кратковременно выдерживаемый ток, Icw за 1 с, кА		20	20	20

исполнения М4 с учетом дополнительных требований ДТ5, 6 по ГОСТ 17516.1 для обеспечения сейсмостойкости изделий.

Уставки по току срабатывания при коротком замыкании выключателей с электромагнитными максимальными расцепителями тока при протекании тока по двум смежным полюсам, соединенным последовательно, должны соответствовать указанным в таблицах 1 — 5.

Отклонение уставок по току электромагнитных максимальных расцепителей тока в выключателях, не бывших в эксплуатации, не превышает ±20 %.

Исполнения электронных максимальных расцепителей тока в зависимости от рода тока выключателя и элементной базы расцепителей должны быть:

- для выключателей постоянного тока — аналоговые;
- для выключателей переменного тока — аналоговые и микропроцессорные.

Технические характеристики выключателей с аналоговыми и микропроцессорными электронными расцепителями тока и допустимые отклонения уставок при температуре окружающей среды (25±10) °С приведены в таблицах 9, 10, 12 и в зависимости от исполнения обеспечивают регулировку в эксплуатации:

- уставок номинального тока расцепителя I_R в кратности к номинальному току выключателя;

- уставок тока срабатывания при коротком замыкании с выдержкой времени I_{sd} ;
- уставок тока срабатывания при коротком замыкании без выдержки времени I_i (защита мгновенного действия);
- уставок тока срабатывания при коротком замыкании на землю I_g ;
- уставок по времени срабатывания при перегрузке t_R ;
- уставок по времени задержки при коротком замыкании t_{sd} ;
- уставок по времени задержки при коротком замыкании на землю t_g ;
- выбор режима работы защиты от перегрузки:

$$t_R = \frac{35t_R}{(I/I_R)^2 - 1}; t_R = \frac{1296t_R}{(I/I_R)^4}; t = t_R.$$

Работоспособность выключателей в обесточенном состоянии (механическая износостойкость) и работоспособность при прохождении тока (коммутационная износостойкость) определяются количеством циклов ВО без нагрузки и под нагрузкой в соответствии с таблицей 6.

Выключатели допускают немедленное повторное включение после оперативного отключения при нагрузке номинальным током.

Потребляемая мощность выключателя должна быть не более указанной в таблице 7.

ВЫКЛЮЧАТЕЛИ АВТОМАТИЧЕСКИЕ

СЕРИЯ ВА08

Таблица 8. Ошиновка выключателей серии ВА08

Исполнение выключателя	Номинальный ток, А	Сечение шин, при температуре окружающей среды				Сечение кабеля, при температуре окружающей среды			
		Медь		Алюминий		Медь		Алюминий	
		40 °С	55 °С	40 °С	55 °С	40 °С	55 °С	40 °С	55 °С
Стационарное	160	1x20x3	1x20x4	1x30x4	1x30x5	1x70	1x95	1x120	1x150
	250	1x20x6	1x20x8	1x30x6	1x30x8	1x120	2x95 или 1x185	1x185	1x240
	400	1x30x6	1x30x8	1x30x8	1x30x12	1x240	3x95	2x185	2x240
	630	1x30x12,5	1x35x12,5	2x30x10	2x30x12	2x185	4x120	4x150	4x185
	800	2x30x10	2x30x12,5	2x30x12	1x30x20+ +1x30x10	2x240	2x150+ +2x185	4x185	4x240
Стационарное	160	1x50x4	1x50x4	1x50x3	1x50x3	1x70	2x50 или 1x95	1x120	1x150
	250			1x50x4	1x50x5	2x70 или 1x120	2x95	2x95 или 1x185	2x120
	400	1x50x5	1x50x5	1x50x8	2x95+1x70	3x95	4x95 или 2x185	4x120	
	630	1x50x8	1x50x9	2x50x6	2x50x8	4x95	4x120	2x120+ +2x185	4x185
	800	2x50x6	2x50x7	2x50x8	1x50x12+ +1x50x6	4x120	4x150	4x185	1x800

3

Выключатели с электронными расцепителями должны относиться ко второй группе условий окружающей среды по электромагнитной совместимости.

Излучаемые выключателями с электронными расцепителями электромагнитные помехи находятся в пределах, установленных для изделий класса А, группы 2 по ГОСТ Р 51318.22.

СОСТАВ ИЗДЕЛИЯ

На рисунке 1 показан выключатель типа ВА08 стационарного исполнения. Выключатель состоит из следующих сборочных единиц: основание, крышка, механизм свободного расцепления, содержащий подвижную контактную систему, неподвижная контактная система, максимальные расцепители тока, дугогасительные камеры, искрогасители, выводы для присоединения к главной цепи выключателя и дополнительных сборочных единиц.

Дополнительные сборочные единицы встраиваются в выключатель в сочетаниях, указанных в таблице Д.2.

На рисунке 13 показан выключатель типа ВА08 выдвижного исполнения. Выключатель выдвижного исполнения состоит из неподвижной части, крепящейся на панели распределительного устройства, выдвижной части, включающей в себя выключатель стационарного исполнения, и в случае наличия ручного дистанци-

онного привода рукоятки, крепящейся на двери распределительного устройства.

УСТРОЙСТВО И РАБОТА

На рисунке 1 показан выключатель типа ВА08 стационарного исполнения без дополнительных сборочных единиц.

Механизм свободного расцепления рычажного типа установлен в среднем полюсе выключателя. Механизм имеет опорный рычаг 10, шарнирно соединенный двумя звеньями 3 и 5 с подвижной контактной системой и собачкой 12 с отключающей рейкой 13 поворотного типа. Для включения выключателя, находившегося в расцепленном положении (положение «Отключено автоматически»), механизм должен быть взведен путем перемещения рукоятки 2 выключателя в направлении знака «0» (на рисунке 1 вправо) до упора. При этом происходит зацепление собачки с отключающей рейкой 13. Последующее включение осуществляется перемещением рукоятки 2 в направлении знака «I» до упора. Автоматическое отключение выключателя происходит при повороте по часовой стрелке отключающей рейки 13 любым из расцепителей независимо от положения рукоятки 2 выключателя. При этом рукоятка занимает промежуточное положение между знаками «0» и «I», указывая, что выключатель отключен автоматически. Дугогасительные камеры 16 установлены в каждом полюсе

ВЫКЛЮЧАТЕЛИ АВТОМАТИЧЕСКИЕ

СЕРИЯ ВА08

3

Таблица 6. *Износостойкость выключателей*

Тип выключателя		ВА08-040Х	ВА08-063Х	ВА08-080Х
Общая износостойкость, циклов ВО		10 000		
Коммутационная износостойкость, циклов ВО в цепи	переменного тока	6000	4000	2000
	постоянного тока	6000	4000	2000

Таблица 7. *Потребляемая мощность выключателей*

Исполнение выключателя		Потребляемая мощность, Вт, не более		
		ВА08-040Х	ВА08-063Х	ВА08-080Х
Стационарное	С	55	160	240
	Н	55	160	240
	П	55	160	240
	В			
Выдвижное	С	75	190	310
	Н	75	190	310
	П	75	190	310
	В			

выключателя и представляют собой деионные решетки, состоящие из ряда стальных пластин 14, закрепленных в изоляционных щечках 19.

Искрогасители, содержащие искрогасительные пластины 6, закреплены в крышке выключателя 1 перед отверстиями для выхода коммутационных газов в каждом полюсе выключателя.

Выводы 4 предназначены для присоединения внешних проводников со стороны неподвижных контактов. Выводы 11 предназначены для присоединения внешних проводников со стороны подвижных контактов.

Выводы 4 имеют маркировку «1», «3», «5».

Выводы 11 имеют маркировку «2», «4», «6».

Включенный автоматический выключатель в нормальном режиме длительно проводит ток в защищаемой цепи. Если в защищаемой цепи хотя бы одного полюса ток достигает величины, равной или превышающей значение уставки по току срабатывания максимальных расцепителей тока в зоне токов перегрузки или короткого замыкания, срабатывает соответствующий максимальный расцепитель и выключатель отключает защищаемую цепь независимо от того, удерживается ли рукоятка во включенном положении или нет.

Электромагнитный расцепитель ЭМР устанавливается в каждом полюсе выключателя исполнений Н, П, В. Расцепитель (рисунок 2)

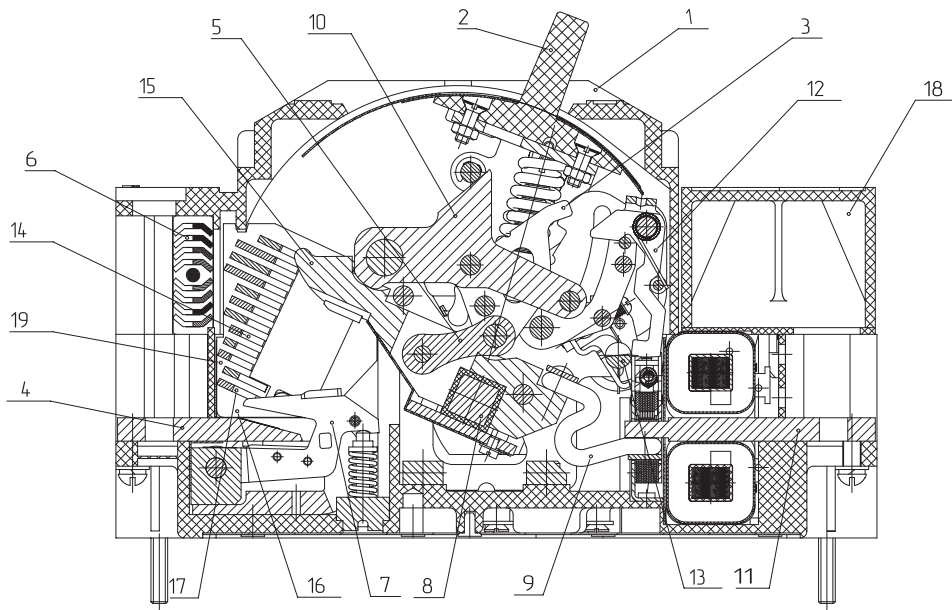
представляет собой электромагнит, состоящий из сердечника 1, якоря 2 и удерживающей пружины 3. Расцепитель настраивается на определенную уставку по току срабатывания (в зависимости от заказа) предприятием-изготовителем и в условиях эксплуатации не регулируется.

Независимый расцепитель предназначен для дистанционного отключения включенного выключателя при подаче на выводы его катушки напряжения постоянного или однофазного переменного тока частоты 50 или 60 Гц.

Расцепитель независимый (рисунок 3) представляет собой электромагнит с шунтовой катушкой, кинематически связанный с механизмом свободного расцепления выключателя. При подаче напряжения якорь независимого расцепителя воздействует на отключающую рейку и выключатель отключается. Питание от стороннего источника напряжения подается на катушку независимого расцепителя через замыкающий контакт вспомогательной цепи, что предохраняет катушку от длительного нахождения под током. Независимый расцепитель рассчитан для работы при следующих номинальных напряжениях:

- 110; 127; 220; 230; 240; 380; 400; 415; 550; 660 В переменного тока частоты 50 Гц;
- 115; 220; 380; 400; 440 В переменного тока частоты 60 Гц;
- 24; 110; 220; 440 В постоянного тока.

Рисунок 1. Общий вид выключателя



1 — крышка; 2 — рукоятка; 3 — звено; 4 — вывод; 5 — звено; 6 — искрогасительные пластины; 7 — малоподвижный контакт; 8 — вал; 9 — гибкое соединение; 10 — рычаг; 11 — вывод; 12 — собачка; 13 — отключающая рейка; 14, 17 — пластина камеры; 15 — подвижный контакт; 16 — дугогасительная камера; 18 — блок электронной защиты БУТ-1Х; 19 — щека камеры

Допустимые колебания рабочего напряжения от 0,7 до 1,2 номинального. Номинальный режим работы независимого расцепителя — кратковременный. Мощность, потребляемая независимым расцепителем, не должна превышать 600 ВА при переменном токе и 400 Вт при постоянном токе.

По наличию вспомогательных контактов выключатели изготавливаются:

- без вспомогательных контактов;
- со вспомогательными контактами;
- с дополнительными вспомогательными контактами;
- со вспомогательными контактами, предназначенными для коммутации малых токов (микрореле).

Вспомогательные и дополнительные контакты (рисунок 4) состоят из блоков, каждый из которых имеет свой изоляционный корпус, в который вмонтированы один замыкающий и один размыкающий контакты. Рабочие контакты выполнены на основе серебра.

Вспомогательные контакты, предназначенные для коммутации малых токов, (рисунок 5) представляют собой микрореле, встроенные в изоляционный корпус.

Вспомогательные, дополнительные вспомогательные контакты и вспомогательные контакты, предназначенные для коммутации малых токов (микрореле), используются в системах автоматики для сигнализации о положении главных (силовых) контактов выключателя.

Вспомогательные контакты, предназначенные для коммутации

малых токов, коммутируют токи от 5 до 200 мА при напряжении от 2,5 до 220 В переменного тока с $\cos \varphi = 0,5$ и от 5 до 36 В постоянного тока с постоянной времени до 0,015 с.

Вспомогательные контакты и дополнительные вспомогательные контакты рассчитаны на номинальное напряжение от 24 до 660 В переменного тока и от 24 до 440 В постоянного тока. Они допускают работу как при постоянном, так и переменном токе частоты 50 и 60 Гц при напряжении от 0,7 до 1,2 номинального.

Вспомогательные контакты и дополнительные вспомогательные контакты в продолжительном режиме допускают нагрузку током 4 А в цепи переменного тока и 0,3 А в цепи постоянного тока.

При условиях коммутирования цепи АС-13 при 660 В, АС-14 при 380 В, АС-15 при 220 В, ДС-13 при 220 В вспомогательные контакты и дополнительные вспомогательные контакты в условиях нормальных нагрузок по ГОСТ Р 50030.5.1 рассчитаны на количество включений — отключений, равное механической износостойкости выключателей по таблице 6, и 50 включений — отключений в условиях перегрузок по ГОСТ Р 50030.5.1.

Ручной дистанционный привод предназначен для управления выключателем через дверь распределительного устройства (рисунок 6).

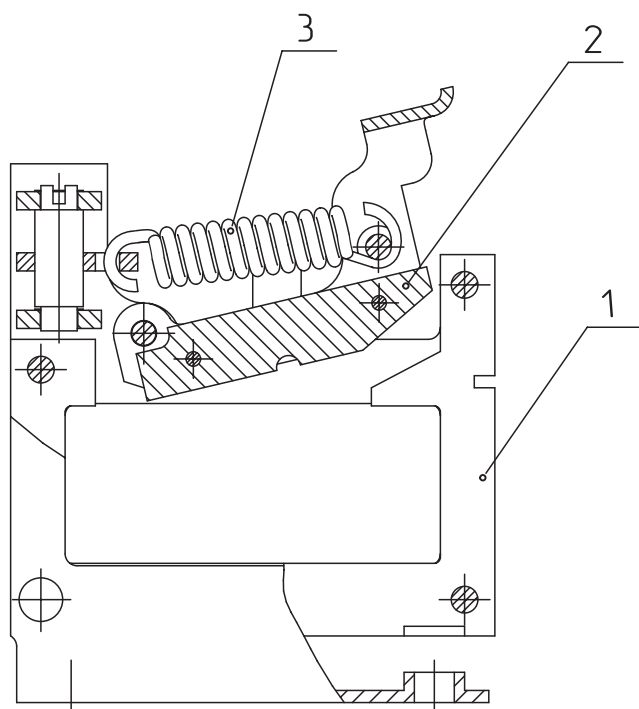
Рукоятка ручного дистанционного привода устанавливается на двери распределительного устройства (рисунок 7) и кинематически связана с рукояткой выключателя.

В рукоятке ручного дистанционного привода выключателей ста-

ВЫКЛЮЧАТЕЛИ АВТОМАТИЧЕСКИЕ

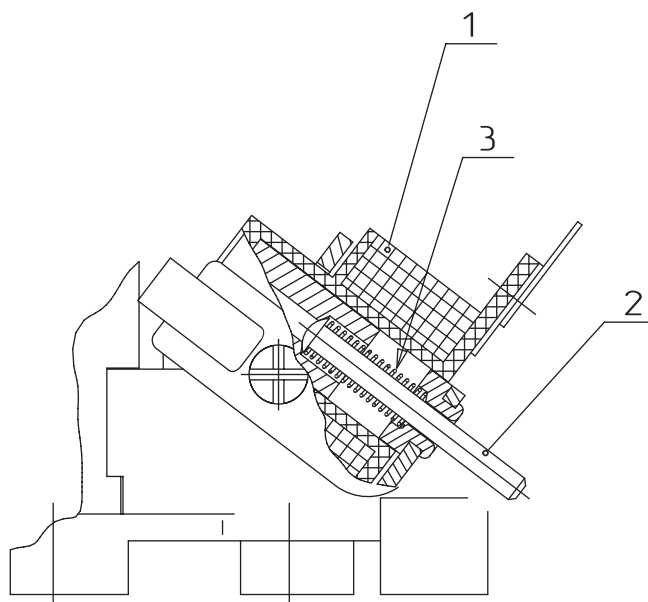
СЕРИЯ ВА08

Рисунок 2. Электромагнитный расцепитель



1 — сердечник; 2 — якорь; 3 — пружина

Рисунок 3. Расцепитель независимый



1 — катушка; 2 — шток; 3 — пружина

3

ционарного исполнения предусмотрена пластина 5, в которой потребителем устанавливается замок.

Электромагнитный привод (см. рисунок А.3) выполнен в виде отдельного блока, устанавливаемого над крышкой выключателя. Привод имеет свое основание, на котором смонтирован его механизм. Привод закрывается пластмассовой крышкой. На поверхность крышки сквозь специальное отверстие выведена рукоятка, указывающая коммутационные положения выключателя при работе привода, а также обеспечивающая возможность ручного управления выключателем при отсутствии напряжения в цепи привода.

Электромагнитный привод крепится болтами к выключателю с помощью каркаса таким образом, чтобы рукоятка выключателя оказалась между ведущими роликами каретки привода.

Привод обеспечивает включение и отключение выключателя.

Запирающее устройство положения «отключено» выключателя стационарного исполнения (см. рисунок 8) предназначено для предотвращения оперирования выключателем. Рукоятка выключателя запирается замком, который устанавливается на выключателе потребителем.

На рисунке 13 показан выключатель типа ВА08 выдвигного исполнения. Неподвижная часть А состоит из основания 1, выводов 2, врубных контактов 3, двух стоек 4, двух подвижных колодок 5.

Выдвигная часть Б состоит из поддона 6, выключателя стационарного исполнения 7, шести контактов 8 (входящих во врубные

контакты 3), каркаса 9, в котором крепится либо ручной дистанционный привод, либо электромагнитный привод (в зависимости от исполнения).

Перемещение выключателя из рабочего положения в контрольное и обратно производят с помощью двух рычагов, входящих в комплект.

Выдвигная часть фиксируется в штатных положениях двумя гайками 11.

В целях сохранности врубных контактов на выключателях выдвигного исполнения имеется блокировочное устройство (рисунок 14), расположенное на поддоне 6. В рабочем положении выключателя рычаг 3 прижимается к основанию неподвижной части и при выкатывании рычаг 3 под действием пружины 4 нажимает на шток 2, который воздействует на рейку и отключает выключатель.

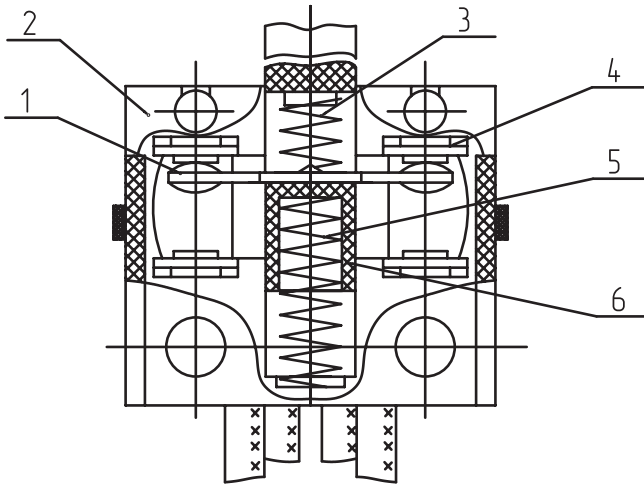
Для блокировки перемещения выключателя выдвигного исполнения во включенном положении служит механизм, изображенный на рисунке 15. В рабочем положении при включенном выключателе подвижный контакт 1 давит на шток 2, который посредством пластины 3 перемещает шток 4 в паз неподвижной части выключателя, тем самым блокируя его от выкатывания. В контрольном положении при включенном выключателе механизм аналогично блокирует вкатывание.

В выключателях выдвигного исполнения предусмотрен механизм заслонки, перекрывающий доступ к врубным контактам при контрольном положении.

ВЫКЛЮЧАТЕЛИ АВТОМАТИЧЕСКИЕ

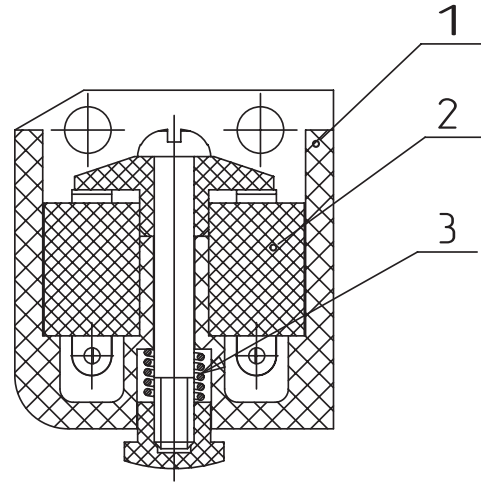
СЕРИЯ ВА08

Рисунок 4. *Вспомогательные и дополнительные вспомогательные контакты*



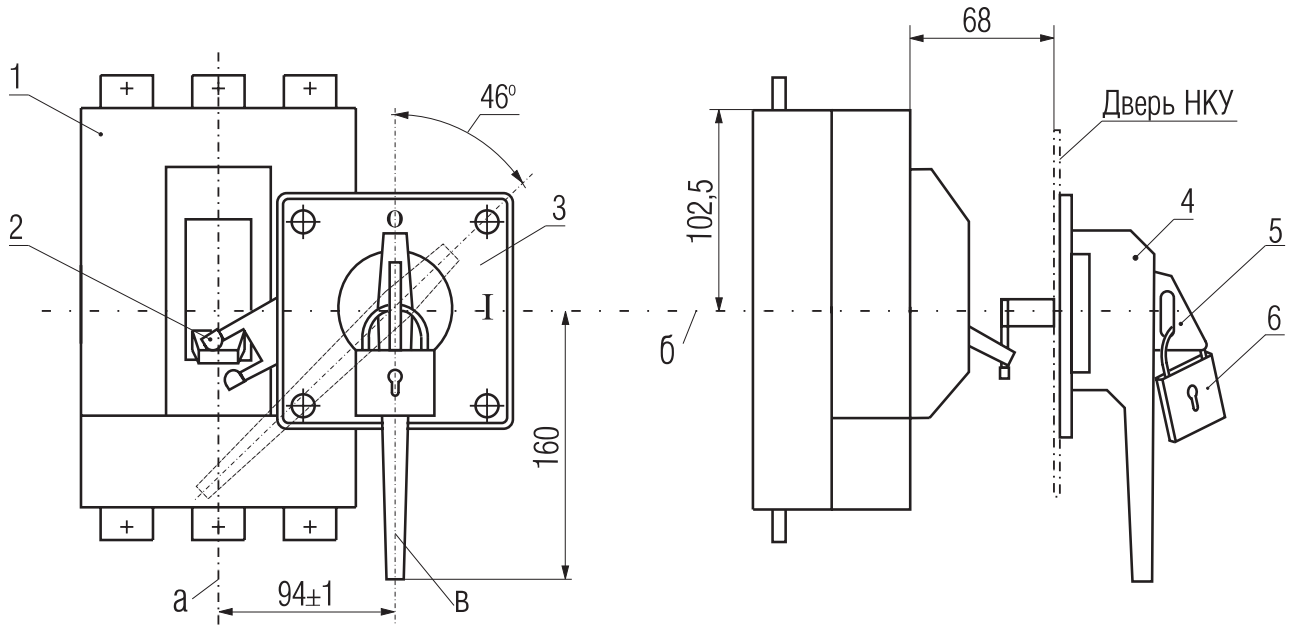
1 — контакт; 2 — корпус; 3 — пружина; 4 — контакт; 5 — пружина; 6 — шток

Рисунок 5. *Вспомогательные контакты, предназначенные для коммутации малых токов (микрореле)*



1 — корпус; 2 — контакт; 3 — пружина

Рисунок 6а. *Выключатель стационарного исполнения с ручным дистанционным приводом*



а — вертикальная ось выключателя; б — горизонтальная ось выключателя и ручного привода; в — вертикальная ось ручного привода.
1 — выключатель; 2 — рычаг ручного привода; 3 — ручной привод; 4 — рукоятка ручного привода; 5 — пластина; 6 — замок

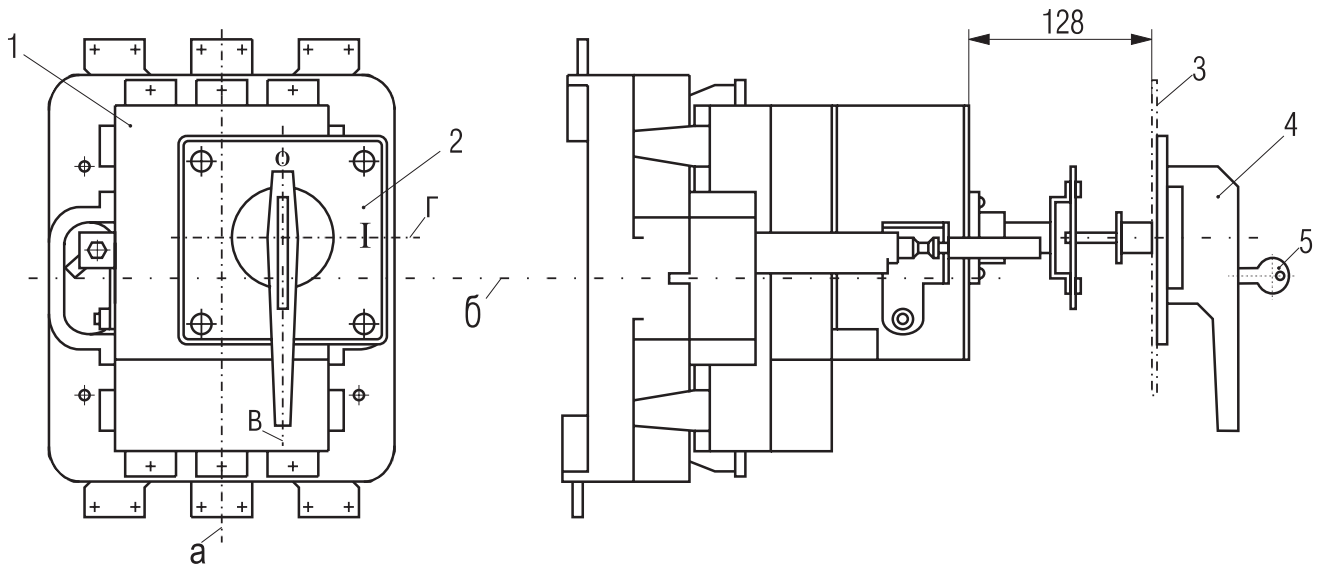
3

ВЫКЛЮЧАТЕЛИ АВТОМАТИЧЕСКИЕ

СЕРИЯ ВА08

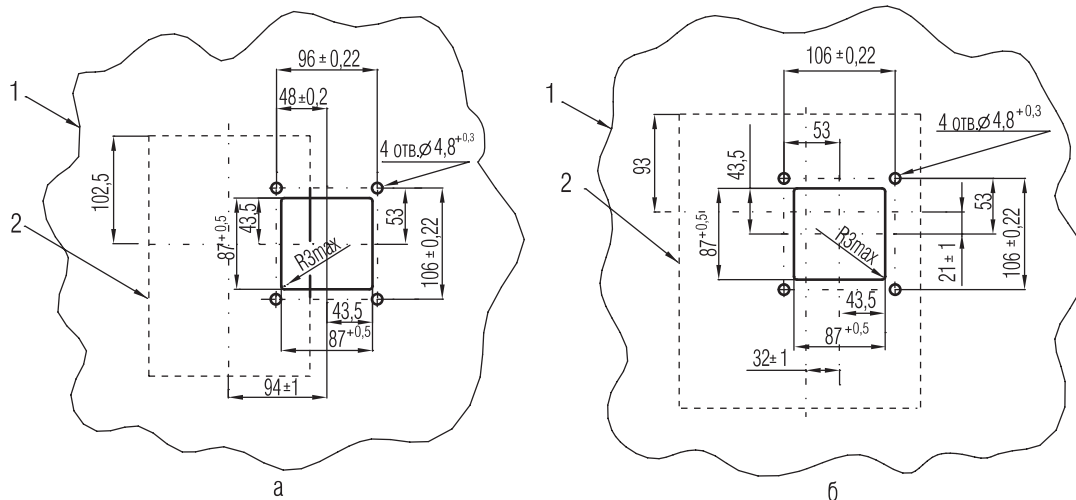
3

Рисунок 66. Выключатель выдвижного исполнения с ручным дистанционным приводом



а — вертикальная ось выключателя; б — горизонтальная ось выключателя; в — вертикальная ось ручного привода; г — горизонтальная ось ручного привода.
1 — выключатель; 2 — рычаг ручного привода; 3 — дверь НКУ; 4 — рукоятка ручного привода; 5 — ключ

Рисунок 7. Установочные размеры ручного дистанционного привода выключателя



а — стационарное исполнение; б — выдвижное исполнение.
1 — дверь распределительного устройства; 2 — выключатель

В неподвижной части имеются контакты сигнализации, сигнализирующие о перемещении выключателя из рабочего положения в контрольное и обратно.

Выключатели с электронными аналоговыми и микропроцессорными расцепителями тока не срабатывают при токе, превышающем уставку по току перегрузки, если длительность протекания тока не превышает 0,8 для переменного тока и 0,7 для постоянного тока величины выдержки времени при этом токе и по окончании перегрузки ток снизится до величины, не превышающей установленный при регулировании номинальный ток расцепителя I_R .

Выключатели с аналоговыми и микропроцессорными расцепителями тока не должны срабатывать под действием максимального расцепителя тока, если длительность протекания тока короткого замыкания или однофазного короткого замыкания не превышает указанной в таблице 11 и по окончании короткого замыкания ток снизится до величины не более 0,7 уставки по току короткого замыкания.

Питание аналогового электронного расцепителя тока выключателей постоянного тока должно осуществляться от главной цепи выключателя со стороны генератора или от внешнего источника постоянного тока. Питающее напряжение — в пределах от 110 до 440 В при допустимых колебаниях от 0,8 минимального до 1,1 максимального номинального значения. Питающее напряжение должно подаваться через стабилизатор тока, установленный в выключателе.

На лицевой панели электронного расцепителя тока выключателей постоянного тока должен быть светодиодный индикатор наличия напряжения питания для обеспечения возможности дистанционного контроля наличия напряжения питания.

Выключатели постоянного тока с электронными расцепителями тока могут не срабатывать, если в момент, предшествующий току короткого замыкания, питающее напряжение было ниже 0,7 минимального номинального значения. Если напряжение было не ниже 0,8 номинального, а при коротком замыкании снизится практически до нуля, время срабатывания не должно измениться более чем на $\pm 15\%$.

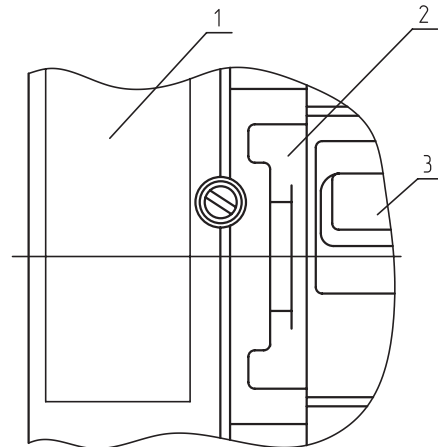
В выключателях с микропроцессорным электронным расцепителем тока обеспечивается ускоренная защита от токов короткого замыкания — У (с возможностью вывода ее из действия), срабатывающая при токах короткого замыкания, превышающих выбранную уставку по току защиты I_{sd} по каналу $I >>$:

- с выбранной выдержкой времени t_{sd} , если до возникновения короткого замыкания через выключатель в течение времени не менее 0,5 с протекал ток не менее $0,15 I_n$;
- мгновенно, если до возникновения короткого замыкания ток в цепи выключателя полностью отсутствовал.

При работе защиты при токах перегрузки на отключение в режи-

$$\text{max: } t_R = \frac{35t_R}{(I/I_R)^2 - 1}, \quad t_R = \frac{1296t_R}{(I/I_R)^4}, \quad t = t_R, \text{ включается аварийный}$$

Рисунок 8. Запирающее устройство положений «включено» или «отключено» выключателей стационарного исполнения



1 — выключатель; 2 — колодка; 3 — рукоятка выключателя

сигнал или подается команда на разгрузку, если ток превысил регулируемую уставку по току срабатывания сигнализации в течение времени $t \geq 0,5 t_R$.

В случае снижения величины тока до значения $0,8 I_c$ и менее от фактического значения обеспечивается отключение аварийного сигнала или команды на разгрузку после окончания выдержки времени, равной $(10+2) c$ (при отключении выключателя или снижении тока ниже $0,2 I_R$ — без выдержки времени). Аварийный сигнал (команда на разгрузку) выдается во внешние цепи выключателя.

При работе защиты от перегрузки в режиме «на сигнал» обеспечивается возможность включения аварийного сигнала или команды на разгрузку; при снижении тока до величины тока возврата и ниже должно обеспечиваться отключение аварийного сигнала, аварийный сигнал выдается во внешние цепи выключателя.

На лицевой панели микропроцессорного электронного расцепителя тока есть индикатор величины наибольшего фазного тока I_{ϕ} . При его работе включается только светодиод одной ступени, соответствующий величине тока.

Обеспечивается логическая селективность с вышестоящими выключателями путем выдачи сигнала о превышении тока уставки по току при коротком замыкании I_{sd} или I_i , при получении такого сигнала защита $I >>$ вышестоящего выключателя должна работать с установленной выдержкой времени t_{sd} , если ток превышает его уставку I_{sd} .

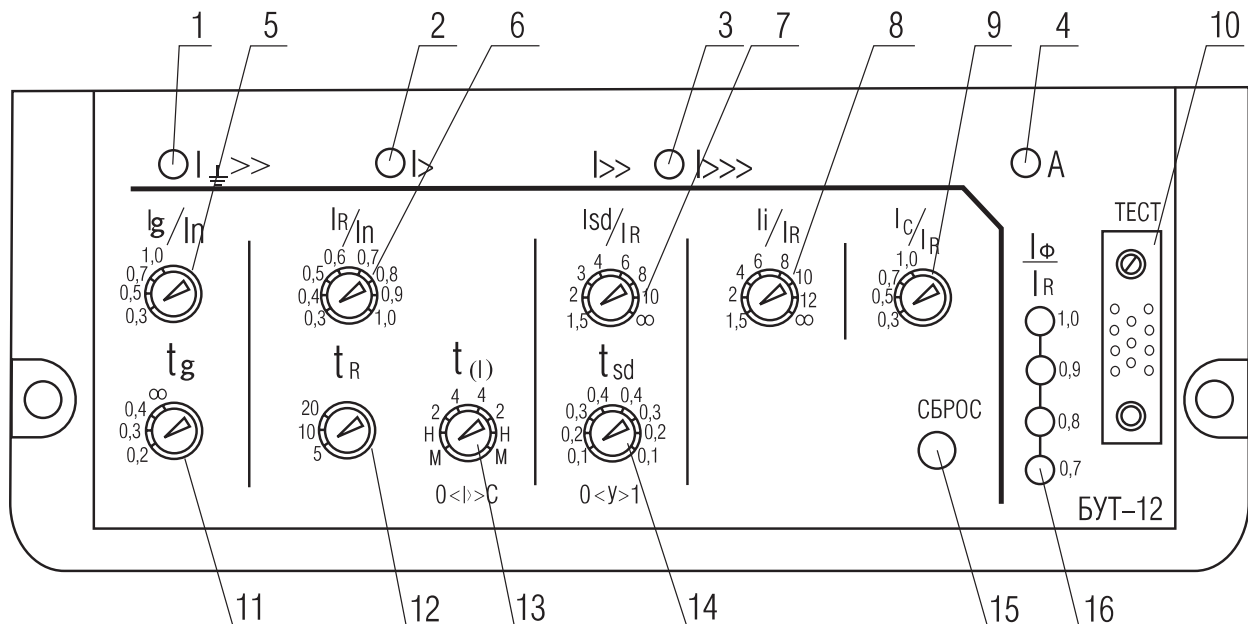
Обеспечивается логическая селективность с нижестоящими выключателями путем принятия от них сигнала о коротком замыкании. Если ток превышает уставку I_{sd} и нет сигнала о коротком замыкании от нижестоящих выключателей, защита $I >>$ должна работать без установленной выдержки времени t_{sd} .

При неисправности микропроцессора максимального расцепителя

ВЫКЛЮЧАТЕЛИ АВТОМАТИЧЕСКИЕ

СЕРИЯ ВА08

Рисунок 9. Общий вид лицевой панели блока БУТ-12



- 1 — индикатор срабатывания защиты от однофазных замыканий на землю;
 2 — индикатор срабатывания защиты от перегрузок;
 3 — индикатор срабатывания защиты от коротких замыканий (с выдержкой или мгновенной);
 4 — индикатор срабатывания аварийного отключения (неисправность процессора);
 5 — переключатель уставок по току защиты от однофазных замыканий на землю;
 6 — переключатель уставок номинального тока расцепителя;
 7 — переключатель уставок по току защиты от коротких замыканий (с выдержкой);
 8 — переключатель уставок по току защиты от коротких замыканий (мгновенной);
 9 — переключатель уставок срабатывания сигнализации перегрузок;

- 10 — разъем «Тест»;
 11 — переключатель уставок задержек срабатывания защиты от однофазных замыканий;
 12 — переключатель уставок задержек срабатывания защиты от перегрузок (при $6I_R$);
 13 — переключатель характеристик зависимости задержек срабатывания от тока перегрузки (I^4 — зависимость четвертой степени; I^2 — квадратичная зависимость; Н — независимая от тока; М — мгновенное отключение без преднамеренной задержки) и режимов работы защиты от перегрузок (на отключение — 0 или на сигнализацию — С);
 14 — переключатель уставок задержек срабатывания защиты от коротких замыканий и режима ускорения действия защиты при включении на короткое замыкание;
 15 — кнопка сброса индикации причины отключения;
 16 — индикаторы наибольшего фазного тока

тока обеспечивается самотестирование его, при этом выключатель должен отключаться, на лицевой панели должен включаться светодиод, индицирующий неисправность процессора (при наличии внешнего источника питания).

На лицевой панели микропроцессорного расцепителя тока имеются светодиоды, обеспечивающие индикацию типа защиты, вызвавшей отключение выключателя (защита $I_{\perp} >>$, защита $I_{>>$ или защита $I_{>>>$). При автоматическом отключении включается только один из светодиодов, соответствующий срабатыванию защиты с большей уставкой тока срабатывания при наличии внешнего источника питания. Кроме местной индикации обеспечивается также и дистанционная индикация.

В выключателях с микропроцессорным расцепителем тока при выбранной переключателем на лицевой панели характеристике зависимости выдержки времени при перегрузке от величины тока

вида $t_R = \frac{35t_R}{(I/I_R)^2 - 1}$ обеспечивается автоматический переход к

зависимости вида $t_R = \frac{1296t_R}{(I/I_R)^4}$ при замыкании контакта

(например, вспомогательного контакта типа ВК1 другого выключателя), подключенного к контактам бокового разъема XS3 расцепителя в соответствии со схемами на рисунке Б.8.

Для работы индикации после разрыва цепи необходим внешний источник питания, индикация должна сохранять информацию до нажатия кнопки «Сброс» на лицевой панели или включенной параллельно с ней дистанционной кнопки.

Связь микропроцессорного блока выключателя с внешними цепями осуществляется через разъемы.

Отклонения фактических значений уставок при изменении температуры от минус 50 °С до плюс 55 °С относительно предельных значений по таблицам 9, 10, 12 не должны превышать:

- ±10% по токам срабатывания;
- ±20% по времени срабатывания при перегрузке;
- ±20% по времени срабатывания при коротком замыкании.

Полное время отключения цепи выключателем по каналу электромагнитного максимального расцепителя тока и по каналу независимого расцепителя не превышает 0,04 с.

Полное время отключения цепи выключателем с электронным максимальным расцепителем тока при коротком замыкании после истечения времени, указанного в таблицах 9, 10, 12, не превышает 0,04 с.

Электронный микропроцессорный расцепитель (блок управления токовый БУТ-12, рисунок 9) предназначен для подачи команды на автоматическое отключение выключателя по заданной программе при возникновении в цепи токов короткого замыкания или перегрузки. Электронный микропроцессорный расцепитель выполняет следующие виды защит:

- защита от однофазного короткого замыкания с выдержкой времени или без нее;
- защита от междуфазного короткого замыкания с задержкой и без задержки срабатывания. Дополнительно имеет переключатель на ускоренную защиту от токов короткого замыкания;
- защита от токов перегрузки (без выдержки времени; с независимой от тока выдержкой; с обратноквадратичной по времени $N1/(K_2-1)$ (2); с обратной четвертой степени по времени $N2/K_4$ (4), где $N1$, $N2$ коэффициенты, K — кратность I/I_R).

Дополнительно БУТ-12 осуществляет:

- индикацию кратности тока наиболее нагруженной фазы (I_f/I_R);
- сигнализацию наличия перегрузки, если перегрузка длится более 50% времени до срабатывания исполнительного электромагнита (ИЭ);
- индикацию причины отключения;
- передачу во внешние цепи сигналов причины отключения, логической селективности;
- дистанционное переключение характеристик («2», «4», указанных выше) защиты от токов перегрузки.

Блок БУТ-12 выполнен в пластмассовом корпусе. Элементы схемы блока БУТ-12 установлены на одной печатной плате. На лицевую панель (рисунок 9) выведены: разъем «Тест», переключатели уставок и элементы индикации. На лицевой панели указаны также положения переключателей и соответствующие им значения уставок по току и задержкам срабатывания, режимы работы защит, виды защитной характеристики, обозначения индикаторов. К внутренней плате подсоединены разъемы для соединения с выключателем (расположен на задней стенке корпуса) и для внешних цепей (расположен на боковой стенке). Лицевая панель закрывается съемной прозрачной крышкой.

ИСПОЛЬЗОВАНИЕ ПО НАЗНАЧЕНИЮ

Эксплуатационные ограничения

Возможность работы выключателя в условиях, отличных от указанных в технических условиях и РЭ, технические характеристики выключателей и мероприятия, которые должны выполняться при их эксплуатации в этих условиях, согласовываются между производителем-изготовителем и потребителем.

Выключатели необходимо содержать в чистоте, чтобы на них не попадали вода, масло, эмульсии и т.д.

Запрещается эксплуатация со снятой пластиной, закрывающей часть дна основания выключателя.

Минимальные расстояния от выключателя до заземленных металлических частей распределительного устройства, а также до изоляционных щитков приведены на рисунке В.12.

Конструкция, к которой крепится выключатель, должна быть выполнена так, чтобы при затяжке винтов, крепящих выключатель, пластмассовый корпус выключателя не подвергался напряжению изгиба. В местах крепления выключателя между опорными поверхностями свободно приложенного корпуса выключателя и конструкцией, к которой крепится выключатель, допускается зазор не более 0,3 мм. Зазор более 0,3 мм допускается компенсировать за счет установки прокладок под опорную поверхность выключателя. При этом прокладки должны быть предохранены от выпадания. Выключатели допускают подвод напряжения от источника питания как со стороны выводов 1, 3, 5, так и со стороны выводов 2, 4, 6. При подводе питания со стороны выводов 2, 4, 6 значение предельной коммутационной способности снижается на 50%.

Монтаж выключателя производится при отсутствии напряжения в главной цепи и в цепях дополнительных сборочных единиц.

Убедившись в том, что монтаж выполнен правильно, включите выключатель.

До этого подача напряжения запрещается!

Запрещается эксплуатация выключателей трехполюсного исполнения с электронным расцепителем, имеющим защиту от однофазного короткого замыкания, при последовательном соединении трех полюсов одного выключателя.

При работе с электронным расцепителем (при его регулировке и проверке) необходимо соблюдать осторожность при обращении с переключателями уставок.

Не допускайте значительные усилия при переключении!

Прозрачная крышка должна быть установлена при проведении работ, не связанных с проверкой уставок.

Допускается:

- 1) выключатели переменного тока частоты 50 Гц эксплуатировать в электрических цепях с частотой 60 Гц, а выключатели переменного тока частоты 60 Гц — в электрических цепях с частотой 50 Гц. При этом у выключателей может быть дополнительное отклонение уставок по току и времени срабатывания электронных и электромагнитных расцепителей тока от пределов, указанных в таблицах 7, 8, 9, 10;
- 2) при необходимости в условиях эксплуатации эпизодически включать и отключать выключатель до 20 раз подряд с паузами не менее указанных в таблице 13;
- 3) эксплуатация выключателя, предназначенного для защиты от токов короткого замыкания, при токе, равном 1,3 номинального, в течение 2 часов или 1,2 номинального в течение 3 часов, если предварительно он был нагружен током не более 0,7 номинального.

ВЫКЛЮЧАТЕЛИ АВТОМАТИЧЕСКИЕ

СЕРИЯ ВА08

3

ВНИМАНИЕ! Не допускается эксплуатация:

- выключателей постоянного тока при параллельном соединении полюсов одного выключателя;
- без козырьков, если они предусмотрены комплектацией;
- выключателей стационарного исполнения с передним присоединением без изоляционной пластины, поставляемой в комплекте.

На расцепитель должно быть подано питание от внешнего источника для обеспечения:

- включения дистанционного аварийного сигнала при токе выше уставки срабатывания сигнализации (или подачи команды на разгрузку);
- включения дистанционного сигнала при токе выше уставки срабатывания при перегрузке (или подачи команды на разгрузку);
- включения дистанционного сигнала индикации типа защиты, вызвавшей отключение.

Для обеспечения работы светодиодной индикации на лицевой панели и сохранения информации после отключения выключателя на расцепитель должно быть подано питание от внешнего источника, не имеющего гальванических связей с внешним источником питания.

Источник питания должен обеспечивать выходное напряжение постоянного тока в пределах от 10 до 20 В при токе 10 мА.

Источник питания должен обеспечивать совместную работу сигнализаторов, установленных потребителем, с выходными транзисторами расцепителя, допускающими напряжение постоянного тока до 50 В, ток до 100 мА, максимальную мощность до 150 мВт, которые при включении сигнала (команды на разгрузку) переходят из закрытого состояния (сопротивление больше 100 кОм) в открытое (сопротивление меньше 2 кОм).

Логическая селективность должна обеспечиваться при совместной работе выключателей, оснащенных однотипными микропроцессорными расцепителями, связи между которыми выполнены по схемам, приведенным в «Руководстве по эксплуатации» и «Технических условиях».

Подготовка изделия к использованию

Перед монтажом выключателя необходимо убедиться, что технические данные выключателя и его дополнительных сборочных единиц соответствуют заказу.

Электрические соединения при монтаже выключателя осуществляются в соответствии со схемами (рисунки В.1- В.16) в зависимости от исполнения выключателя.

Использование изделия

Для установки и монтажа выключателя стационарного исполнения необходимо:

- 1) выполнить в конструкции, на которой крепится выключатель, отверстия согласно рисунку 12;
- 2) рукоятку выключателя отвести в сторону знака «0», а при исполнении выключателя с электромагнитным приводом рукоятку

привода повернуть по часовой стрелке до момента, когда стрелка на рукоятке электромагнитного привода установится против знака «0».

Для ручного оперирования рукояткой электромагнитного привода может быть использован ключ 7811-0025 ГОСТ 2839 или 7811-0125 ГОСТ 2841.

Розетку, установленную на электромагнитном приводе, снять;

3) снять при необходимости крышку выключателя 1, блок электронной защиты 18 или крышку, закрывающую монтажные зоны, в зависимости от исполнения выключателя (рисунок А.1);

4) установить и закрепить выключатель. Для крепления выключателя используются все отверстия, предусмотренные для этой цели и указанные на рисунке 12. Крепление выключателя осуществляется четырьмя винтами при помощи гаек.

Если конструкция выполнена из изоляционного материала, между гайкой и конструкцией устанавливаются плоские и пружинные шайбы, при этом винты удерживаются отверткой. Если конструкция выполнена из металла с круглыми отверстиями — устанавливаются только пружинные шайбы;

5) подсоединить внешние проводники к главной цепи выключателя (в зависимости от заказа).

Присоединение внешних проводников к зажимам автоматического выключателя необходимо выполнить так, чтобы не создавались механические напряжения в конструкции выключателя.

ВНИМАНИЕ!

Оголенные части присоединяемых с передней стороны внешних проводников со стороны выводов 1, 3, 5 заизолировать (шины на длине не менее 300 мм) любым способом (изоляционной лентой, локотканью и т.д.). В случае присоединения с помощью переходной шины изолировать также лентой переходную шину вместе с присоединенным внешним проводником;

6) после монтажа внешних проводников установить козырек (козырьки) (рисунки 10, 11) в соответствии с указаниями таблицы 14;

7) подсоединить внешние проводники к дополнительным сборочным единицам в соответствии со схемами, приведенными на рисунках В.5 — В.7 (в зависимости от заказа);

8) соединить вилку с розеткой на электромагнитном приводе;

9) проверить затяжку и при необходимости подтянуть крепеж.

Для установки и монтажа выключателя выдвижного исполнения необходимо:

1) выполнить в конструкции, на которой крепится выключатель, отверстия согласно рисунку 12;

2) ручной дистанционный привод посредством рукоятки установить так, как показано на рисунке 6б, а при исполнении выключателя с электромагнитным приводом рукоятку привода повернуть по часовой стрелке до момента, когда стрелка на рукоятке электромагнитного привода установится против знака «0». Розетку, установленную на электромагнитном приводе, снять;

3) открутить гайки 11 (рисунок 13), после чего с помощью двух рычагов 13, входящих в комплект поставки, снять выключатель 7

ВЫКЛЮЧАТЕЛИ АВТОМАТИЧЕСКИЕ

СЕРИЯ ВА08

Таблица 9. Характеристики выключателей переменного тока с электронными аналоговыми расцепителями тока и допустимые отклонения их уставок

Вид защиты	Параметры	Пределы допустимого отклонения уставок
Защита от токов перегрузки I>		
Уставки номинального тока расцепителя I, в кратности к I _n	0,4; 0,6; 0,8; 1,0	
Время выдержки при перегрузке t _R при 6I _R , с	5	4 — 6
	10	8 — 12
	20	16 — 24
Пределы срабатывания	1,17	1,17 ^{+0,03} _{-0,12}
Характеристики зависимости выдержки времени от тока	$t_R = \frac{36t_R}{(I/I_R)^2}$	—
Защита от токов короткого замыкания I>>		
Уставка по току при коротком замыкании I _{sd} в кратности к I _R	2	1,7 — 2,3
	3	2,55 — 3,45
	5	4,25 — 5,75
	6	5,1 — 6,9
	8	6,8 — 9,2
	9	7,65 — 10,35
	11	9,35 — 12,65*
	12	10,2 — 13,8*
Кратковременная выдержка времени, t _{sd} , с	0,02	0,017 — 0,023
	0,1	0,08 — 0,12
	0,2	0,18 — 0,22
	0,3	0,28 — 0,32
	0,4	0,38 — 0,42
Характеристика зависимости выдержки времени от тока	Независимая от тока	—

* На выключателе с номинальным током 800 А при уставке I_R/I_n верхний предел допустимого отклонения равен 13,3 для уставки 11 и 14,4 для уставки 12.

3

ВЫКЛЮЧАТЕЛИ АВТОМАТИЧЕСКИЕ

СЕРИЯ ВА08

3

Таблица 10. Характеристики выключателей постоянного тока с электронными аналоговыми расцепителями тока и допустимые отклонения их уставок

Виды защит	Параметры	Пределы допустимого отклонения уставок
Защита от токов перегрузки I>		
Уставки по току при перегрузке I_R в кратности к I_n	0,63; 0,8; 1,0	—
Время выдержки t_R при $5I_R$, с	4	3,2 — 4,8
	6	6,4 — 9,6
	8	12,8 — 19,2
Пределы срабатывания	1,17	1,17 ^{+0,03} -0,12
Характеристика зависимости выдержки времени от тока ¹⁾	$t_R = \frac{25t_R}{(I/I_R)^2}$	
Защита от токов короткого замыкания I>>		
Уставки по току при коротком замыкании I_{sd} в кратности к I_R	2	1,6 — 2,4
	4	3,2 — 4,8
	6	5,8 — 7,2
Кратковременная выдержка времени, t_{sd} , с	0,1	0,08 — 0,12
	0,2	0,18 — 0,22
	0,3	0,28 — 0,32
	0,4	0,38 — 0,42
Характеристика зависимости выдержки времени от тока	Независимая от тока	—

1) Для значений тока $I/I_R \geq 1,3$.

Таблица 11. Длительность несрабатывания при коротком замыкании

Уставка выдержки времени при коротком замыкании	Длительность протекания тока, превышающего уставку в 1,5 раза, при которой не срабатывает выключатель, с	
	для выключателей с аналоговыми электронными расцепителями	для выключателей с микропроцессорными электронными расцепителями
0,1	0,05	0,05
0,2	0,15	0,15
0,3	0,24	0,25
0,4	0,33	0,35

ВЫКЛЮЧАТЕЛИ АВТОМАТИЧЕСКИЕ

СЕРИЯ ВА08

Таблица 12. Характеристики электронного микропроцессорного расцепителя тока выключателей переменного тока

Вид защиты	Параметры	Пределы допустимого отклонения уставок
Защита от токов перегрузки I>		
Уставки номинального тока расцепителя I_R в кратности к I_n	0,3; 0,4; 0,5; 0,6; 0,7; 0,8; 0,9; 1,0	—
Выдержки времени при перегрузке t_R при $6I_R$, с	м	0,05 — 0,15
	5	4 — 6
	10	8 — 12
	20	16 — 24
Уставка тока срабатывания при перегрузке	$1,17 I_R$	$1,17^{+0,03}_{-0,12} *1$
Характеристики зависимости времени от тока ⁵	$t_R = \frac{35t_R}{(I/I_R)^2 - 1};$ $t_R = \frac{1296t_R}{(I/I_R)^4};$ $t_R = 0,1 \text{ с}^{*2}$ (защита без выдержки времени); $t = t_R$ (защита с независимой выдержкой времени)	—
Защита от токов короткого замыкания I>>		
Уставки по току при коротком замыкании с выдержкой времени I_{sd} в кратности к I_R	$1,5^{*3}$	1,275 — 1,725
	2^{*3}	1,7 — 2,3
	3	2,55 — 3,45
	4	3,4 — 4,6
	6	5,1 — 6,9
	8	6,8 — 9,2
	10	8,5 — 11,5
	∞	—
Характеристика зависимости выдержки времени от тока	Независимая от тока	—
Кратковременная выдержка времени, t_{sd} , с	0,1	0,08 — 0,12
	0,2	0,18 — 0,22
	0,3	0,28 — 0,32
	0,4	0,38 — 0,42

3

ВЫКЛЮЧАТЕЛИ АВТОМАТИЧЕСКИЕ

СЕРИЯ ВА08

Таблица 12 (окончание). Характеристики электронного микропроцессорного расцепителя тока выключателей переменного тока

Защита мгновенного действия I>>>		
Уставка по току при коротком замыкании I _i в кратности к I _R	1,5 * ³	1,275 — 1,725
	2 * ³	1,7 — 2,3
	4	3,4 — 4,6
	6	5,1 — 6,9
	8	6,8 — 9,2
	10	8,5 — 11,5
	12	10,2 — 13,8
	∞	—
Время срабатывания расцепителя, с	0,02	
Выдержка времени, с	0,02	0,017 — 0,023
Защита от однофазного замыкания на землю I _⊥ >>		
Уставка по току при однофазном замыкании на землю, I _g в кратности к I _n	0,3 * ⁴	0,24 — 0,36
	0,5	0,4 — 0,6
	0,7	0,56 — 0,84
	1,0	0,8 — 1,2
Выдержка времени, t _g , с	0,2	0,16 — 0,24
	0,3	0,24 — 0,36
	0,4	0,32 — 0,48
	∞	—
Сигнализация		
Уставка по току сигнализации, I _c , кратная к I _R	0,7	0,56 — 0,84
	0,8	0,64 — 0,96
	0,9	0,72 — 1,08
	1,0	0,8 — 1,2

*1 Для выключателей с номинальным током 160 А — 1,17±0,12.

*2 Не применять для выключателей с номинальным током 160 А при уставках I_R/I_n, равных 0,3 и 0,4.

*3 Кроме выключателей на ток 160 А при уставке I_R/I_n, равной 0,3.

*4 Кроме выключателей с номинальным током 160 А, 250 А.

*5 Для значений I/I_R ≥ 1,2.

с основания 1, повернув рычаги в направлении Г;
4) установить и закрепить основание. Для крепления основания используются все отверстия, предусмотренные для этой цели и указанные на рисунке 12;
5) установить выключатель на стойки 4 основания, вкатить выключатель до упора с основанием, используя рычаги, затянуть гайки 11;
6) подсоединить внешние проводники к главной цепи выключателя. Присоединение внешних проводников к зажимам автоматического выключателя необходимо выполнить так, чтобы не создава-

лись механические напряжения в конструкции выключателя;
7) установить козырек;
8) укрепить розетки соединителей РП10, посредством которых осуществляется присоединение внешних проводников к дополнительным сборочным единицам. Подсоединение внешних проводников к дополнительным сборочным единицам осуществляется в соответствии со схемами, приведенными на рисунках В.5 — В.16 (в зависимости от заказа);
9) соединить вилку с розеткой на электромагнитном приводе;
10) проверить затяжку и при необходимости подтянуть крепеж.

Ручной дистанционный привод выключателей стационарного исполнения устанавливается на двери распределительного устройства и крепится четырьмя винтами с гайками (рисунок 7). После установки ручного дистанционного привода (рисунок 6) на двери распределительного устройства необходимо:

- 1) проверить, что рукоятка выключателя входит в рычаг привода поз. 2;
- 2) рукояткой ручного дистанционного привода включить и отключить выключатель, для чего рукоятку поз. 4 повернуть из положения «0» в положение «I». Привод запирается замком в положении «Отключено».

При наличии на выключателе запирающего устройства положения «Включено» или «Отключено» необходимо вставить в отверстие колодки 2 замок (рисунок 8) и запереть рукоятку выключателя 3. Для включения выключателя стационарного исполнения, отключенного вручную, перевести рукоятку в сторону знака «I».

Для включения выключателя после автоматического отключения необходимо перевести рукоятку до упора в сторону знака «0» (взвести механизм), а затем в сторону знака «I».

Ручной дистанционный привод выключателей выдвижного исполнения устанавливается на двери распределительного устройства и крепится четырьмя винтами с гайками (рисунок 7б). После установки ручного дистанционного привода (рисунок 6б) на двери распределительного устройства необходимо:

- 1) проверить, что пальцы привода поз. 2 вошли в пазы диска, установленного на выключателе;
- 2) рукояткой ручного дистанционного привода включить и отключить выключатель, для чего рукоятку поз. 4 повернуть из положения «0» в положение «I» и обратно.

Ручной дистанционный привод запирается специальным ключом поз. 5, поставляемым в комплекте с выключателем.

Для включения выключателя с электромагнитным приводом достаточно нажать кнопочный выключатель «ВКЛ», а для отключения — «ОТКЛ».

При управлении выключателем с электромагнитным приводом вручную (только при отсутствии напряжения в цепи привода) необходимо рукоятку привода установить против знака «I» при включении выключателя, а при отключении — против знака «0».

Для включения выключателя с ручным дистанционным приводом стационарного и выдвижного исполнения необходимо:

- 1) закрыть дверь распределительного устройства, при этом рукоятка на двери должна находиться в положении «0»;
- 2) перевести рукоятку на двери распределительного устройства в положение «I», вращая по часовой стрелке.

Для включения выключателя с ручным дистанционным приводом после автоматического отключения необходимо рукоятку на двери распределительного устройства сначала перевести в положение «0» (взвести механизм), а затем установить в положение «I».

При включении и отключении выключателя вручную его рукоятка из одного коммутационного положения в другое должна перемещаться плавно, за время не более 1 с.

МЕРЫ БЕЗОПАСНОСТИ

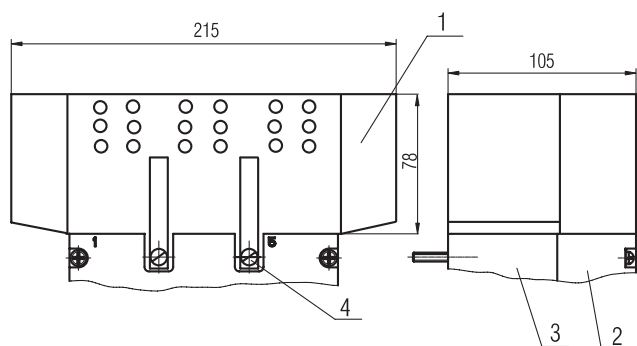
Монтаж, техническое обслуживание и эксплуатация выключателей должны производиться в соответствии с «Правилами технической эксплуатации электроустановок потребителей» и «Правилами техники безопасности при эксплуатации электроустановок потребителей». Обслуживающий персонал должен иметь квалификацию не ниже 4 разряда и группу по электробезопасности не ниже 3.

Регулировка параметров электронного расцепителя осуществляется при снятом напряжении со всех цепей выключателя.

Монтаж выключателей должен производиться при отсутствии напряжения в главной цепи и цепях дополнительных сборочных единиц.

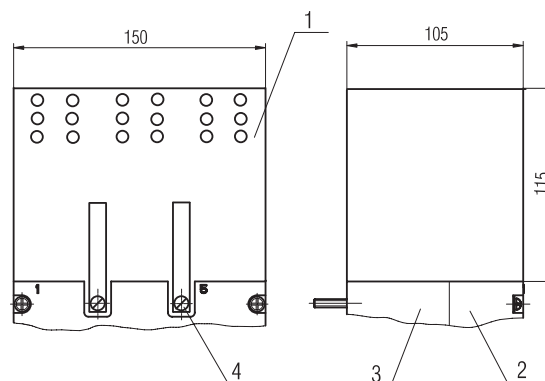
Эксплуатация выключателей без козырьков и изоляционных пластин (рисунки 10, 11) не допускается.

Рисунок 10. Установка козырька на выключатель, по рисунку Б.6



1 — козырек; 2 — крышка выключателя; 3 — корпус выключателя; 4 — пластина

Рисунок 11. Установка козырька на выключатель, устанавливаемый по рисункам приложения Б кроме рисунка Б.6



1 — козырек; 2 — крышка выключателя; 3 — корпус выключателя; 4 — пластина

ВЫКЛЮЧАТЕЛИ АВТОМАТИЧЕСКИЕ

СЕРИЯ ВА08

3

Рисунок 12. Отверстия в панели для установки выключателей

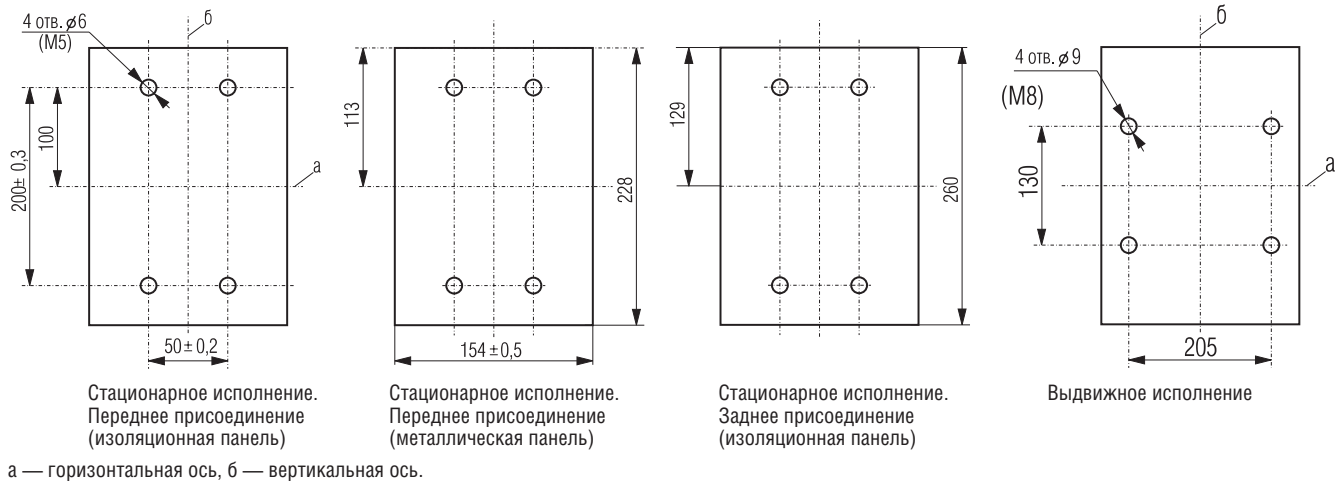
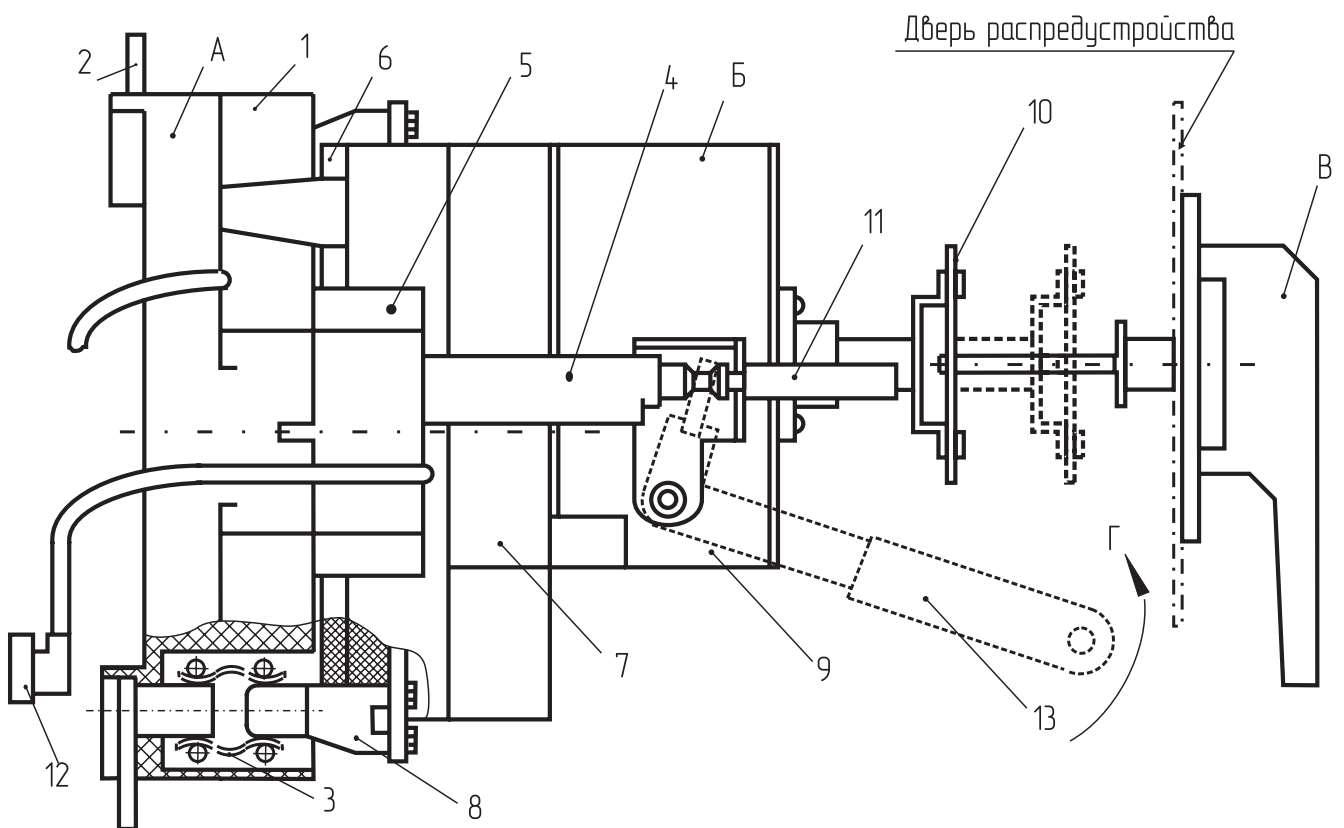


Рисунок 13. Выключатель ВА08 выдвижного исполнения с ручным приводом

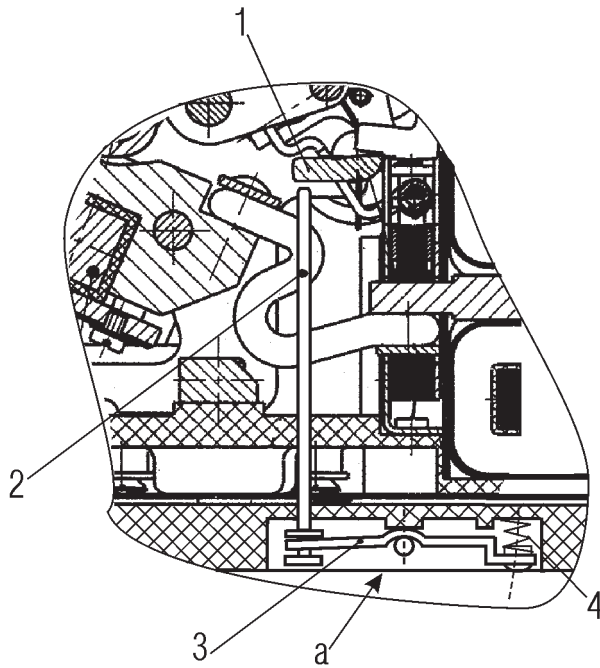


А — неподвижная часть выключателя; Б — выдвижная часть выключателя; В — рукоятка ручного дистанционного привода.
 1 — основание; 2 — выводы; 3 — врубные контакты; 4 — стойки; 5 — подвижная колодка; 6 — поддон; 7 — выключатель стационарного исполнения; 8 — контакт; 9 — каркас; 10 — ручной дистанционный привод; 11 — гайка; 12 — соединитель; 13 — рычаг

ВЫКЛЮЧАТЕЛИ АВТОМАТИЧЕСКИЕ

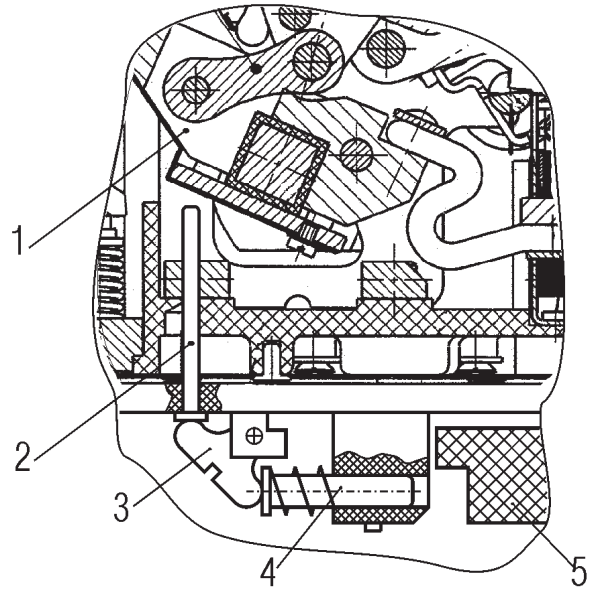
СЕРИЯ ВА08

Рисунок 14. Блокировка перемещения выдвижной части при включенном выключателе



а — граница подвижной и неподвижной частей выключателя.
1 — расцепляющая рейка; 2 — шток; 3 — рычаг; 4 — пружина

Рисунок 15. Блокировка перемещения при включенном выключателе выдвижного исполнения



1 — подвижный контакт; 2 — шток; 3 — пластина; 4 — шток; 5 — основание неподвижной части

3

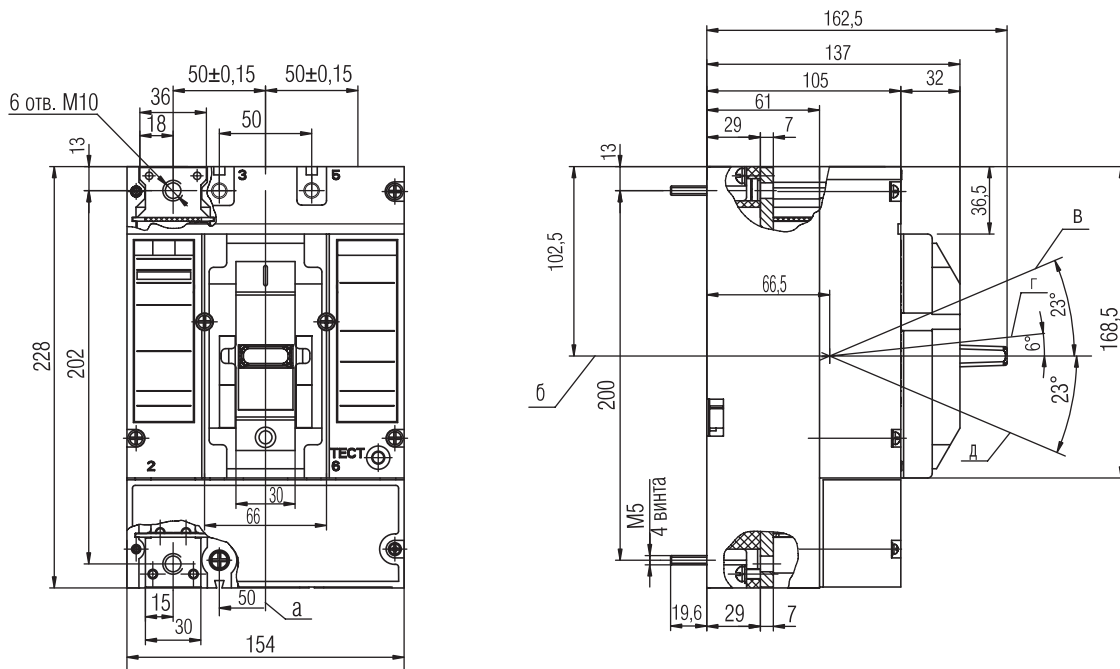
ВЫКЛЮЧАТЕЛИ АВТОМАТИЧЕСКИЕ

СЕРИЯ ВА08

Приложение А

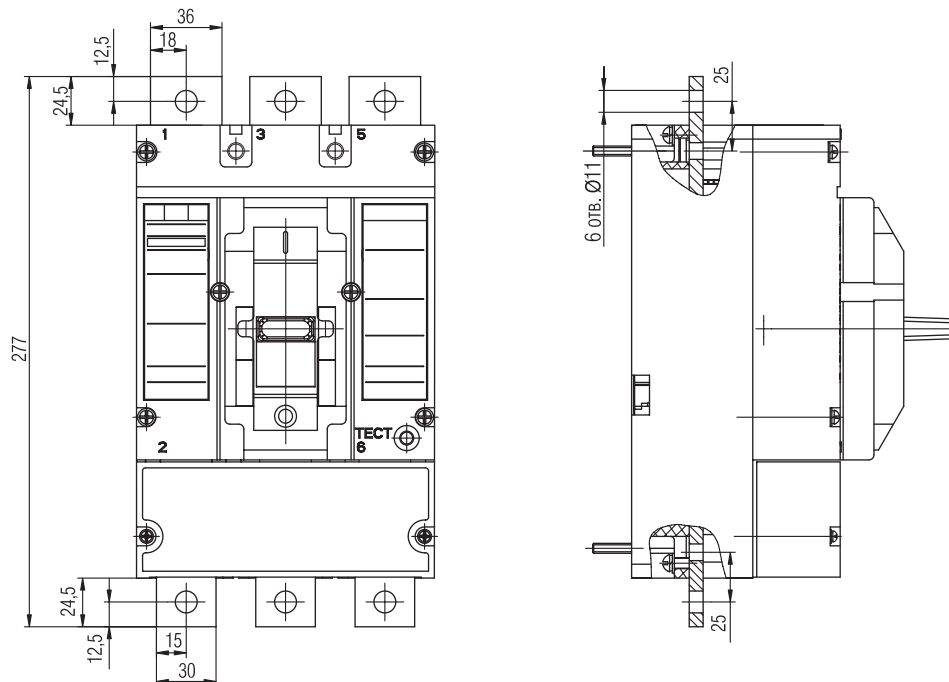
ГАБАРИТНЫЕ, УСТАНОВОЧНЫЕ И ПРИСОЕДИНИТЕЛЬНЫЕ РАЗМЕРЫ ВЫКЛЮЧАТЕЛЯ

Рисунок А.1. Выключатели типов ВА08-040Х, ВА08-063Х стационарного исполнения на токи не более 630 А



а — ось вертикальная; б — ось горизонтальная; в — включено; г — отключено автоматически; д — взвод и отключено вручную

Рисунок А.2. Выключатели типа ВА08-040Х, ВА08-063Х, ВА08-080Х стационарного исполнения на токи не более 800 А (остальное см. рисунок А.1)



ВЫКЛЮЧАТЕЛИ АВТОМАТИЧЕСКИЕ

СЕРИЯ ВА08

3

Рисунок А.3. Выключатели типа ВА08-040Х, ВА08-063Х, ВА08-080Х стационарного исполнения с электромагнитным приводом на токи не более 800 А (остальное см. рисунок А.1)

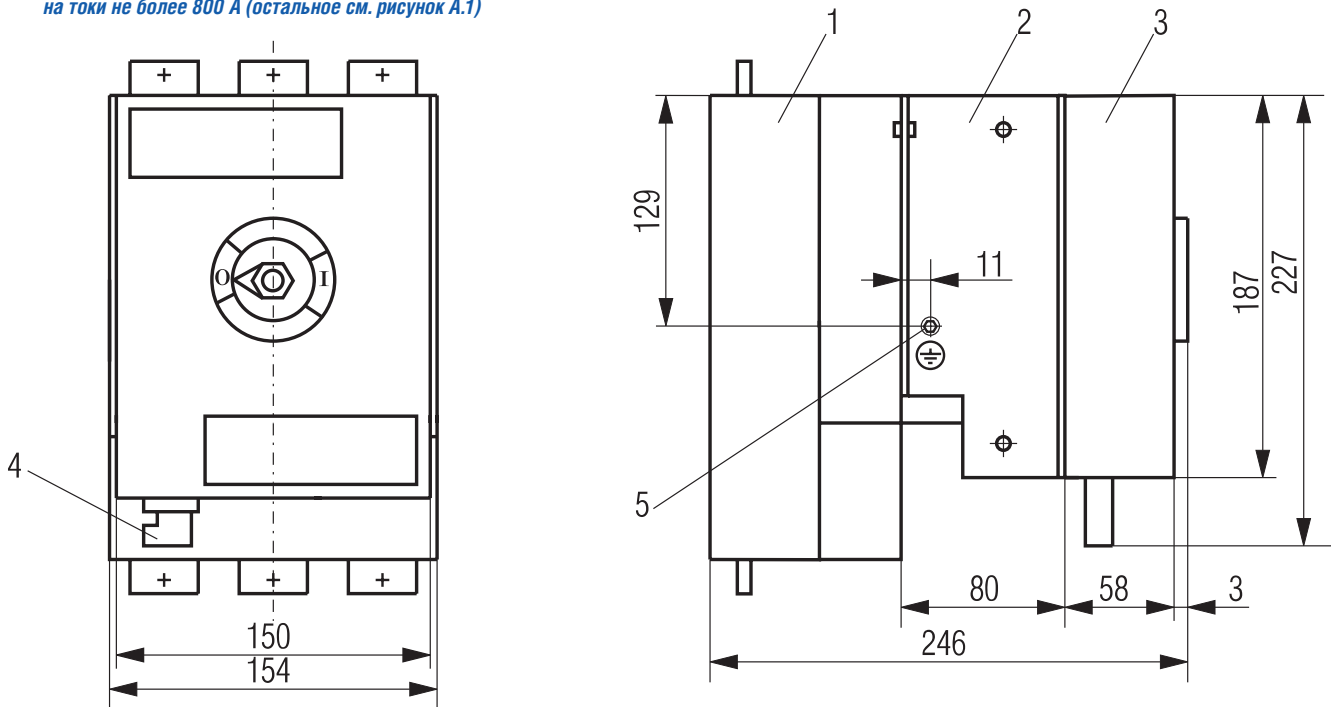
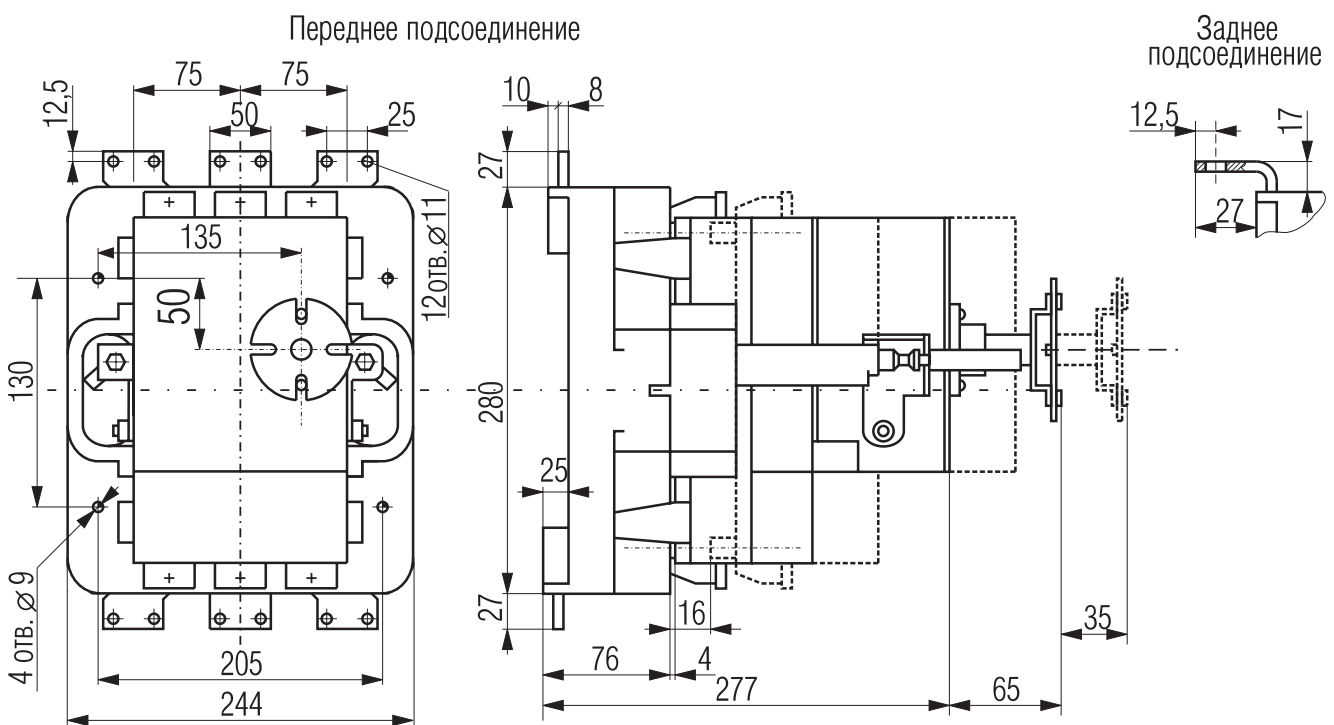


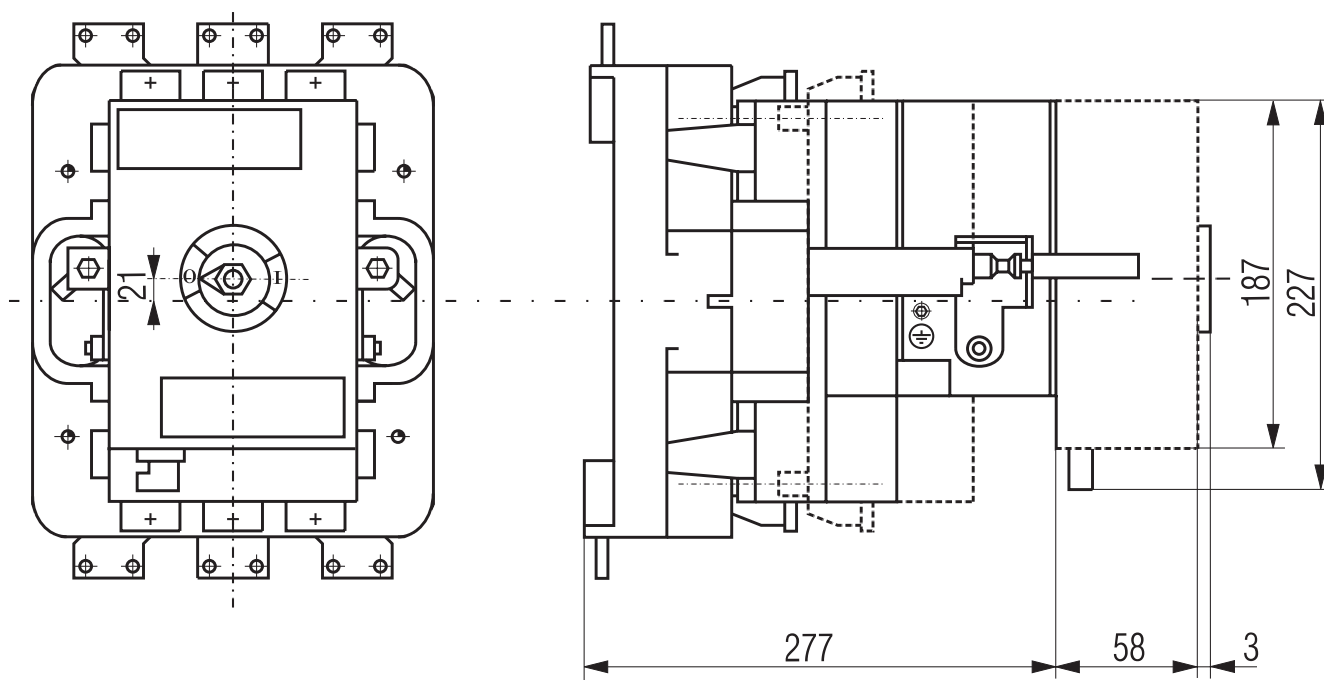
Рисунок А.4. Выключатели типа ВА08-040Х, ВА08-063Х, ВА08-080Х выдвижного исполнения с ручным дистанционным приводом на токи не более 800 А



ВЫКЛЮЧАТЕЛИ АВТОМАТИЧЕСКИЕ

СЕРИЯ ВА08

Рисунок А.5. Выключатели типа ВА08-040Х, ВА08-063Х, ВА08-080Х выдвижного исполнения с электромагнитным приводом на токи не более 800 А (остальное см. рисунок А.3)



3

Приложение Б

СПОСОБЫ ПРИСОЕДИНЕНИЯ ВНЕШНИХ ПРОВОДНИКОВ

Способы присоединения внешних проводников к выключателю с передним присоединением приведены на рис. Б.1 - Б.10.

Способы присоединения внешних проводников к выключателю с задним присоединением приведены на рис. Б.11 - Б.14.

Типы кабельных наконечников, присоединяемых к выводам выключателей стационарного исполнения, приведены в таблице 14.

Выключатели допускают подсоединение внешних проводников с передней и задней стороны при помощи кабельных наконечников или предварительно сформованных в виде наконечников концов алюминиевых жил, выполненных, например, пороховым прессом типа ППО в соответствии с ГОСТ 22668. При этом диаметр отверстия или ширина паза зажимной части кабельных наконечников под контактный зажимной винт должны выбираться по диаметру контактного стержня, а наружный диаметр или ширина зажимной части не должны превышать соответствующих размеров, указанных для подсоединения шин.

Способы присоединения выключателя

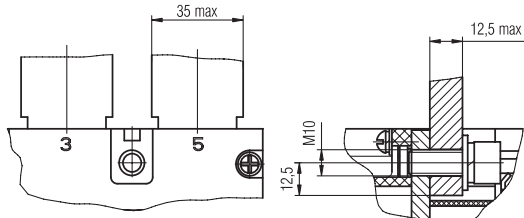
Выключатели ВА08 стационарного исполнения с передним, задним и комбинированным присоединением применяются с комплектом козырьков и пластин, количество которых (один или два) зависит от способа монтажа и указано в таблице 14.

ВНИМАНИЕ! Два козырька устанавливаются при монтаже выключателей:

- кабелями с кабельными наконечниками;
- четырьмя кабелями без кабельных наконечников;
- при использовании переходных элементов, обеспечивающих межполюсное расстояние 75 мм. Во всех остальных случаях монтажа выключателя применяется один козырек со стороны выводов 1, 3, 5.

3

Рисунок Б.1. Переднее присоединение шинами или кабелем с кабельным наконечником ГОСТ 7386-80, ГОСТ 7387-82 с отв. под контактный стержень $\Phi 10$ мм, или кабелем со специальным кабельным наконечником для выключателей ВА08-040Х, ВА08-063Х (остальное см. рисунок А.1)



Присоединяемый проводник при ширине шины 35 мм

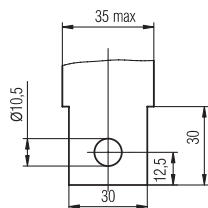
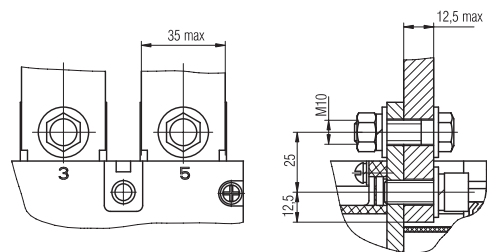
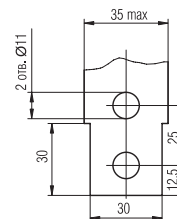


Рисунок Б.2. Переднее присоединение шиной «плашмя» для выключателей типа ВА08-040Х, ВА08-063Х, ВА08-080Х (остальное см. рисунки А.1, А.2)



Присоединяемый проводник при ширине шины 35 мм



ВЫКЛЮЧАТЕЛИ АВТОМАТИЧЕСКИЕ

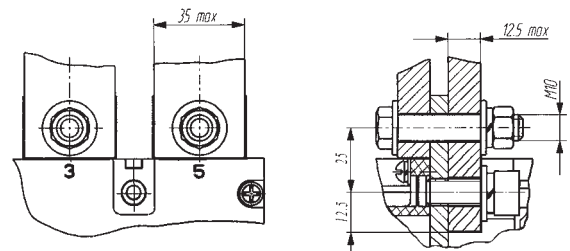
СЕРИЯ ВА08

3

Рисунок Б.3. Переднее присоединение кабелем со специальным кабельным наконечником для выключателей типа ВА08-040Х (остальное см. рисунок А.1)



Рисунок Б.4. Переднее присоединение двумя шинами для выключателей типа ВА08-040Х, ВА08-063Х, ВА08-080Х (остальное см. рисунки А.1, А.2)



Присоединяемый проводник при ширине шины 35 мм

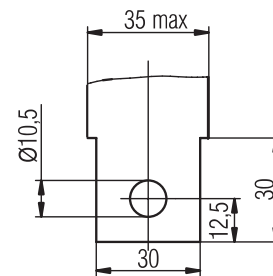


Рисунок Б.5. Переднее присоединение двумя шинами «плашмя» с переходником для выключателей типа ВА08-080Х (остальное см. рисунки А.1, А.2)

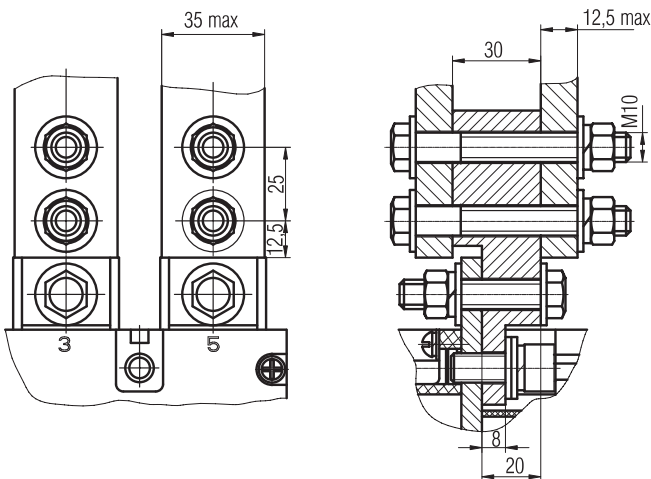
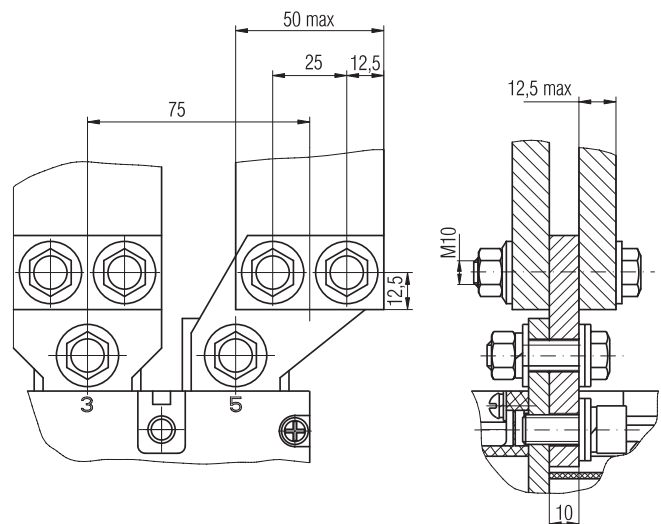


Рисунок Б.6. Переднее присоединение шиной или двумя шинами «плашмя» с переходником или кабелями (1-4) с кабельным наконечником ГОСТ 7387-82, ГОСТ 7386-80, с контактным стержнем Ø 10 мм для выключателей типа ВА08-040Х, ВА08-063Х, ВА08-080Х (остальное см. рисунки А.1, А.2)



ВЫКЛЮЧАТЕЛИ АВТОМАТИЧЕСКИЕ

СЕРИЯ ВА08

3

Рисунок Б.7. Переднее присоединение шиной или двумя шинами, кабелем или двумя кабелями с кабельными наконечниками ГОСТ 7386–80 с контактным стержнем $\varnothing 16$ мм для выключателей типа ВА08-040Х, ВА08-063Х, ВА08-080Х (остальное см. рисунки А.1, А.2)

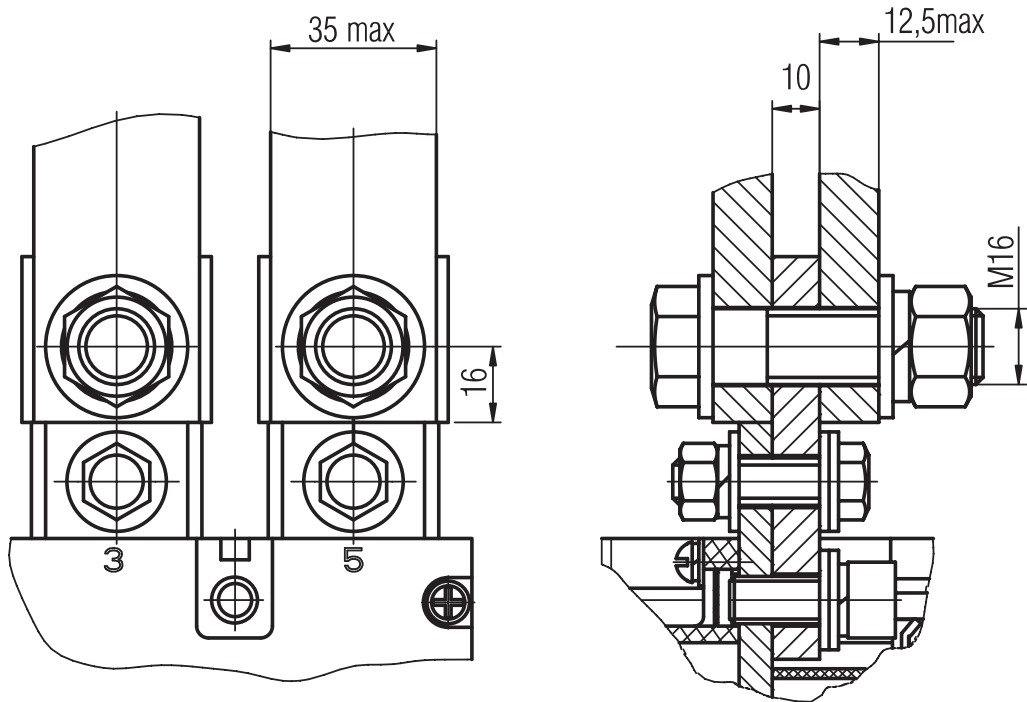
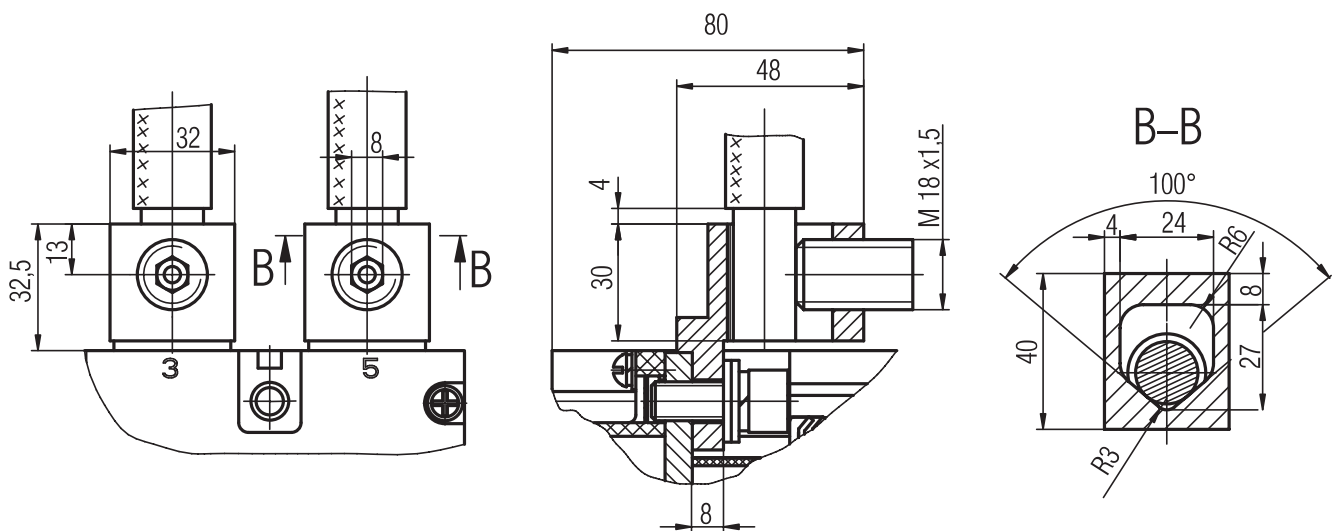


Рисунок Б.8. Переднее присоединение одним кабелем без кабельного наконечника для выключателей типа ВА08-040Х (остальное см. рисунок А.1)



ВЫКЛЮЧАТЕЛИ АВТОМАТИЧЕСКИЕ

СЕРИЯ ВА08

3

Рисунок Б.9. Переднее присоединение двумя кабелями без кабельного наконечника для выключателей типа ВА08-040Х, ВА08-063Х, ВА08-080Х (остальное см. рисунки А.1, А.2)

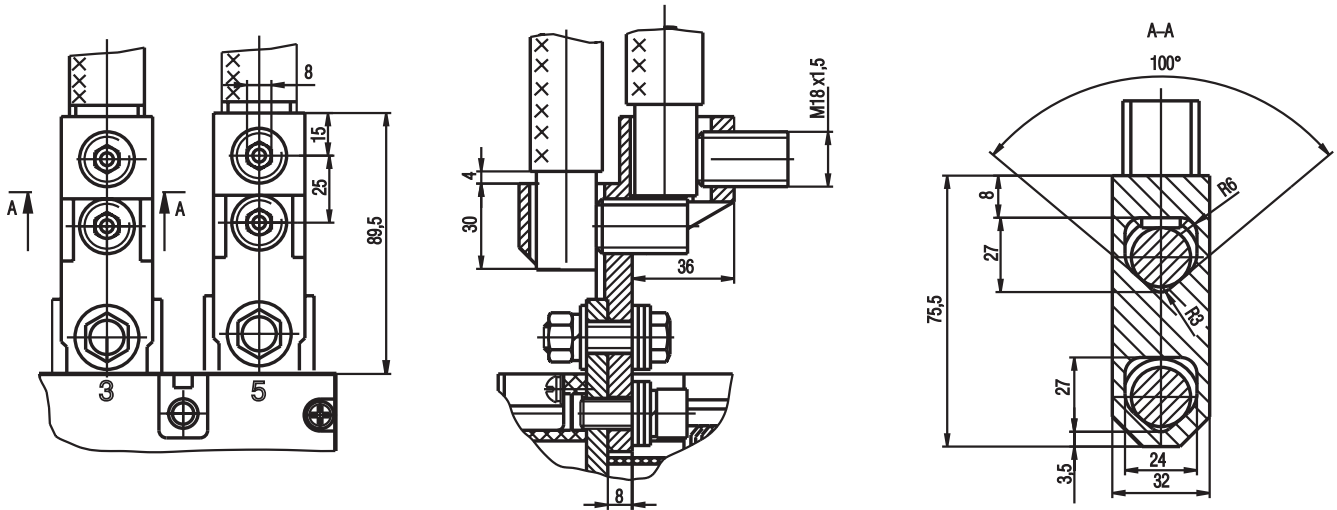
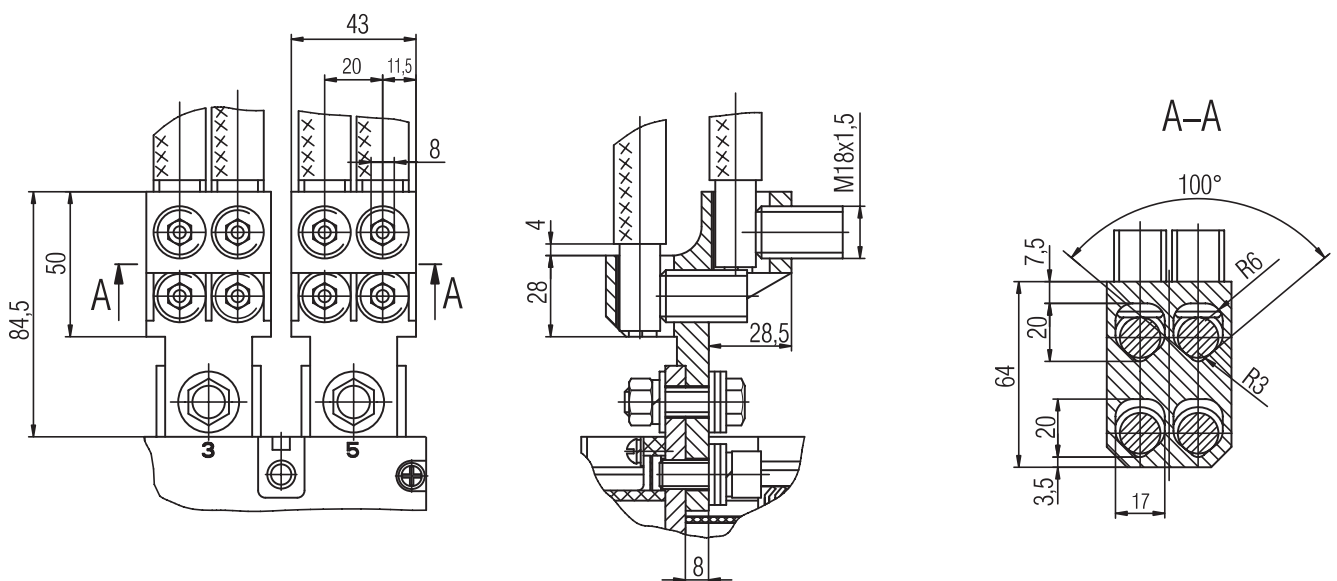


Рисунок Б.10. Переднее присоединение четырьмя кабелями без кабельного наконечника для выключателей типа ВА08-040Х, ВА08-063Х, ВА08-080Х (остальное см. рисунки А.1, А.2)



ВЫКЛЮЧАТЕЛИ АВТОМАТИЧЕСКИЕ

СЕРИЯ ВА08

Рисунок Б.11. Присоединение шиной или двумя шинами «на ребро» или кабелями с кабельным наконечником для выключателей типа ВА08-040Х, ВА08-063Х для переднего и заднего присоединения (остальное см. рисунок А.1)

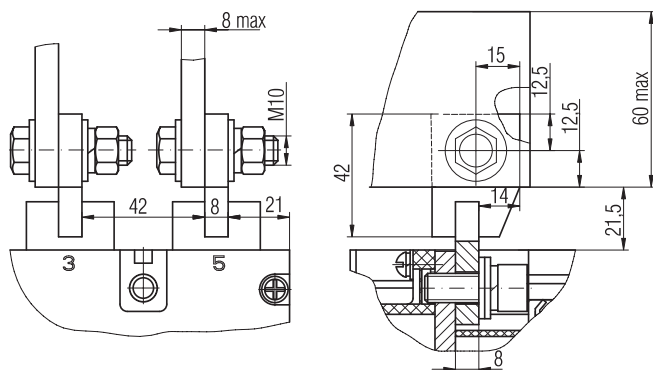


Рисунок Б.12. Присоединение шиной или двумя шинами «на ребро» или кабелем с кабельным наконечником для выключателей типа ВА08-040Х, ВА08-063Х, ВА08-080Х для заднего присоединения (остальное см. рисунки А.1, А.2)

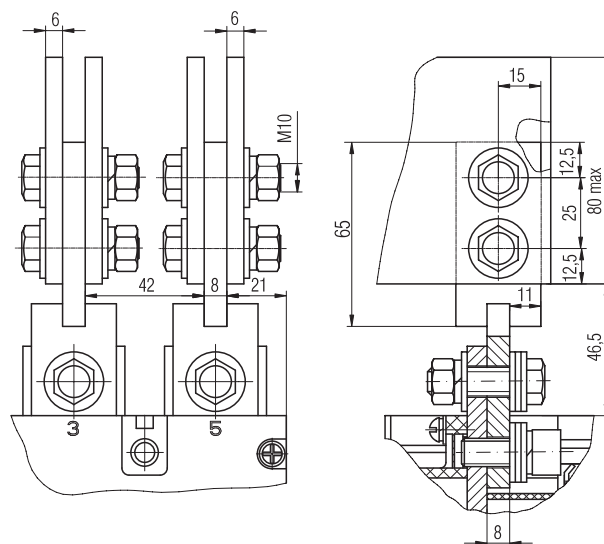


Рисунок Б.13. Заднее присоединение шиной или двумя шинами, кабелями с кабельными наконечниками для выключателей типа ВА08-040Х, ВА08-063Х (остальное см. рисунок А.1)

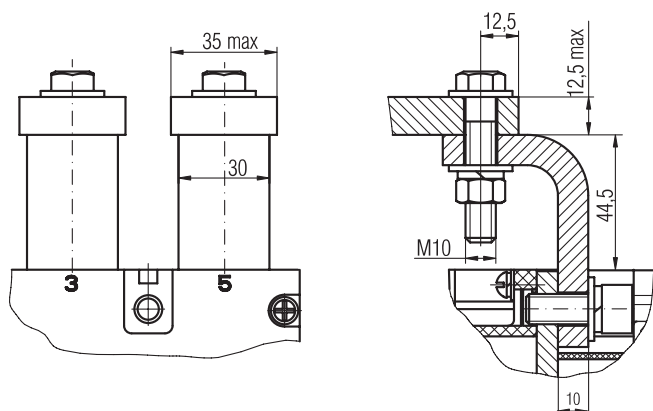
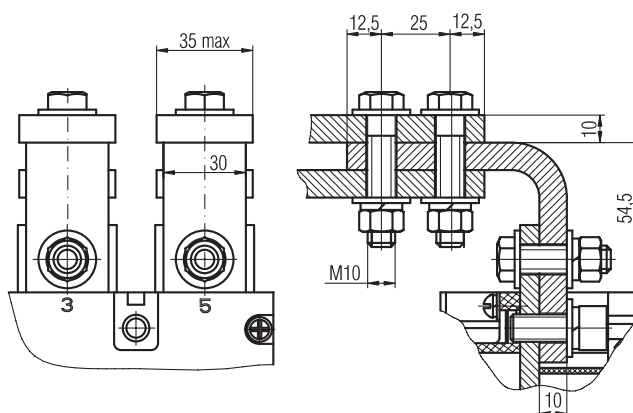


Рисунок Б.14. Заднее присоединение шиной или двумя шинами, кабелями с кабельными наконечниками для выключателей типа ВА08-040Х, ВА08-063Х, ВА08-080Х (остальное см. рисунки А.1, А.2)



3

ВЫКЛЮЧАТЕЛИ АВТОМАТИЧЕСКИЕ

СЕРИЯ ВА08

3

Таблица 13. Паузы между циклами ВО в условиях эксплуатации

Условия работы	Пауза между циклами ВО не менее, с
Включение и отключение электромагнитным приводом при наличии номинального тока в цепи	30
Включение и отключение электромагнитным приводом при отсутствии тока в цепи	20
Включение электромагнитным приводом, отключение независимым расцепителем или расцепителем напряжения при отсутствии тока в цепи	20
Включение и отключение вручную или специальным автоматическим приводом при наличии тока в цепи	30
Включение и отключение вручную или специальным автоматическим приводом при отсутствии тока в цепи	1
Включение вручную или специальным автоматическим приводом, отключение — независимым расцепителем при отсутствии тока в цепи	15

Таблица 14. Исполнения выключателей по способу, виду и материалу присоединяемых проводников

Номер исп.	Исполнение по способу монтажа выводов		Вид присоединенного проводника		Материал присоед. проводника	Наличие козырька на выводах		Номер рисунка выводов	
	Выводы 1, 3, 5	Выводы 2, 4, 6	Выводы 1, 3, 5	Выводы 2, 4, 6		1, 3, 5	2, 4, 6	1, 3, 5	2, 4, 6
00	Переднее		Кабель со специальным кабельным наконечником		Cu Al	+	+	Б.3	
01			Шина		Cu	+	-	Б.1	
02					Al				
03			Шина		Cu	+	-	Б.2	
04					Al				
05			Шина или две шины		Cu	+	-	Б.4	
06					Al				
07			Две шины		Cu	+	-	Б.5	
08					Al				
09			Шина или две шины с переходником		Cu	+	+	Б.6	
10					Al				
13			Шина или кабель с кабельным наконечником ГОСТ 7386-80 и отверстием под контактный стержень 10 мм		Cu Al	+	+	Б.1	
14			Шина или кабель с кабельным наконечником ГОСТ 7387-82 и отверстием под контактный стержень 10 мм						
15			Шина или две шины, кабель или 2 кабеля с кабельным наконечником ГОСТ 7386-80, контактный стержень 16 мм		Cu	+	+	Б.7	

ВЫКЛЮЧАТЕЛИ АВТОМАТИЧЕСКИЕ

СЕРИЯ ВА08

Таблица 14 (окончание). Исполнение выключателей по способу, виду и материалу присоединяемых проводников

Номер исп.	Исполнение по способу монтажа выводов		Вид присоединенного проводника		Материал присоед. проводника	Наличие козырька на выводах		Номер рисунка выводов		
	Выводы 1, 3, 5	Выводы 2, 4, 6	Выводы 1, 3, 5	Выводы 2, 4, 6		1, 3, 5	2, 4, 6	1, 3, 5	2, 4, 6	
16	Переднее		Кабель со специальным кабельным наконечником		Al	+	+	Б.6		
17			4 кабеля с кабельным наконечником ГОСТ 7386-80, контактный стержень 10 мм		Cu					
18			4 кабеля с кабельным наконечником ГОСТ 7387-82, контактный стержень 10 мм		Al					
19			Один кабель без кабельного наконечника		Cu Al	+	-	Б.8		
20			Два кабеля без кабельного наконечника		Cu Al	+	-	Б.9		
21			Четыре кабеля без кабельного наконечника		Cu Al	+	+	Б.10		
44	Комбинированное		Кабель без кабельного наконечника	Кабель со специальным кабельным наконечником	Cu Al	+	+	Б.8	Б.3	
45			2 кабеля без кабельного наконечника	Шина	Cu	+	+	Б.9	Б.2	
46					Al					
47					Шина или 2 шины	Cu	+	+	Б.9	Б.4
48						Al				
49			4 кабеля без кабельного наконечника	2 шины	Cu	+	-	Б.10	Б.5	
50					Al					
51			Кабель без кабельного наконечника	Шина или кабель с кабельным наконечником ГОСТ 7386-80, контактный стержень 10	Cu	+	+	Б.8	Б.1	
52					Al					
53			2 кабеля без кабельного наконечника	Шина или 2 шины, кабель или 2 кабеля с кабельными наконечниками ГОСТ 7386-80, контактный стержень 16	Cu	+	+	Б.9	Б.7	
54					Al					
55			4 кабеля без кабельного наконечника	4 кабеля с кабельными наконечниками ГОСТ 7386-80, контактный стержень 10	Cu	+	+	Б.10	Б.6	
56	Al									
70	Заднее		Шина или две шины «на ребро», кабели		Cu	+	+	Б.11		
71					Al					
72			Шина или две шины «на ребро», кабели		Cu	+	+	Б.12		
73					Al					
78			Шина или две шины, кабели		Cu	+	+	Б.13		
79					Al					
82	Шина или две шины, кабели		Cu	+	+	Б.14				

3

ВЫКЛЮЧАТЕЛИ АВТОМАТИЧЕСКИЕ

СЕРИЯ ВА08

3

Таблица 15. Типы кабельных наконечников, присоединяемых к выводам выключателей выдвижного исполнения

Медь	Алюминий
50-10-11 70-10-13 95-10-15* 120-12-17* 150-12-19* ГОСТ 7386-80	95-12-13-A* 120-12-14-A* 150-12-16-A* 185-16-18-A* ГОСТ 9581-80 A120-10 A185-10 ЛС800-10 ГОСТ 7387-82

* Размер В (ГОСТ 7386-80, ГОСТ 9581-80) доработать до размера не более 25 мм.

Действия в экстремальных условиях

При возникновении экстремальных ситуаций необходимо отключить головной выключатель.

ТЕХНИЧЕСКОЕ ОБСЛУЖИВАНИЕ

Техническое обслуживание выключателя

Общие указания.

Периодически, примерно через каждые 2000 включений, но не реже одного раза в год выключатель нужно осматривать. Осмотр выключателя также нужно производить после каждого отключения короткого замыкания. После каждого отключения тока короткого замыкания рекомендуется произвести 8-10 раз операцию «Включение — отключение» без тока.

Перед пуском в эксплуатацию, при необходимости, проверить функционирование электронного блока БУТ-1Х в следующей последовательности с соблюдением мер предосторожности, указанных ниже:

Проверка функционирования

Проверить целостность цепей трансформаторов тока. Сопротивление между контактами 2, 3 (левый полюс), 4, 5 (средний полюс), 6, 7 (правый полюс) разъема «Тест» должно быть в зависимости от номинального тока выключателя в пределах от 220 Ом до 1,7 кОм.

При проверках функционирования должно подаваться переменное напряжение (127±13) В на контакты 2, 3 разъема «Тест» через резистор С5-35-20 (или ПЭВ-20) сопротивлением 1,5 кОм при определенных условиях.

Проверить работу защиты от однофазных замыканий на землю ($I \leq >>$).

Для этого установить переключатели в положения: I_g/I_n — «1.0», t_g — «0.2», I_R/I_n — «1.0», $t(I)$ — «4», $I >$ — «С», I_{sd}/I_R — «∞», I_i/I_R — «∞». Подать напряжение, выключатель должен отключиться за время не более 0,3 с.

Проверить работу защиты от перегрузок ($I >$).

Для этого установить переключатели в положения: I_R/I_n — «1.0», t_R — «5», $I >$ — «0», $t(I)$ — «Н», t_g — «∞», I_{sd}/I_R — «∞», I_i/I_R — «∞». Подать напряжение, выключатель должен отключиться за время от 4,25 до 5,75 с.

Проверить работу защиты $I >$ от коротких замыканий с выдержкой времени.

Для этого установить переключатели в положения: I_R/I_n — «1.0», I_{sd}/I_R — «1,5», t_{sd} — «0.2» (левый сектор), I_i/I_R — «∞», $t(I)$ — «4», $I >$ — «С», t_g — «∞».

Подать напряжение, выключатель должен отключиться за время не более 0,3 с.

Проверить работу защиты от коротких замыканий мгновенного действия ($I >>>$).

Для этого установить переключатели в положение: I_R/I_n — «1.0», I_{sd}/I_R — «∞», I_i/I_R — «1,5», $t(I)$ — «4», $I >$ — «С», t_g — «∞».

Подать напряжение, выключатель должен отключиться за время не более 0,2 с.

Проверка уставок

Проверить уставку по току срабатывания защиты от однофазных замыканий на землю ($I \leq >>$).

Для этого установить переключатели в положения: I_g/I_n — «Х»*, I_R/I_n — «1.0», I_{sd}/I_R — «∞», I_i/I_R — «∞», $t(I)$ — «4», $I >$ — «С», t_g — «0,4». Подать в один из полюсов выключателя ток, равный нижнему пределу уставки (0,85 I_g) в течение 1 с, выключатель не должен отключиться. Подать ток, равный верхнему пределу уставки (1,15 I_g), выключатель должен отключиться за время не более 0,5 с. Аналогичную проверку провести при подаче тока в каждый полюс выключателя.

*Здесь и далее по тексту «Х» означает уставку, при которой предполагается эксплуатация выключателя.

Пример: Номинальный ток выключателя $I_n=630$ А. Требуемая уставка по току срабатывания защиты от однофазных замыканий на землю $I_g/I_n = 0,5$. Уставка тока срабатывания $I_g = 0,5 \cdot 630 = 315$ А. Нижний предел уставки (ток несрабатывания) равен $0,85 I_g = 0,85 \cdot 315 = 267,75$ А. Верхний предел уставки (ток сра-

батывания) равен $1,15I_g = 1,15 \cdot 315 = 362,25$ А. Фактический ток срабатывания должен быть в пределах от 267,75 А до 362,25 А.

Проверить уставку номинального тока расцепителя.

Для этого установить переключатели в положения: I_R/I_n — «1.0», $I_>$ — «0», $t(I)$ — «M», t_g — «∞». Подать в один из полюсов выключателя ток, равный $1,05I_R$, выключатель не должен отключиться. Подать ток $1,2I_R$, выключатель должен отключиться за время не более 0,5 с.

Проверить уставку по току срабатывания защиты от коротких замыканий с выдержкой времени ($I >>>$).

Для этого установить переключатели в положения: I_R/I_n — «1.0», I_{sd}/I_R — «2», I_i/I_R — «∞», t_{sd} — «0,4», $t(I)$ — «4», $I_>$ — «C», t_g — «∞». Подать в один из полюсов выключателя ток, равный нижнему пределу уставки ($1,76I_R$) в течение 1 с, выключатель не должен отключиться. Подать ток, равный верхнему пределу уставки ($2,24I_R$), выключатель должен отключиться за время не более 0,5 с.

Проверить уставку по току срабатывания защиты от коротких замыканий мгновенного действия ($I >>>$).

Для этого установить переключатели в положение: I_R/I_n — «1.0», I_{sd}/I_R — «∞», I_i/I_R — «2», $t(I)$ — «4», $I_>$ — «C», t_g — «∞». Подать в один из полюсов выключателя ток, равный нижнему пределу уставки ($1,76I_R$) в течение 1 с, выключатель не должен отключиться. Подать ток, равный верхнему пределу уставки ($2,24I_R$), выключатель должен отключиться за время не более 0,5 с.

Проверить уставку по току срабатывания сигнализации перегрузок I_c/I_R .

Для этого установить переключатели в положения: I_R/I_n — «1.0», I_c/I_R — «X», $I_>$ — «0», t_g — «∞», $t(I)$ — «M». Подать в один из полюсов выключателя ток, равный $1,05X \cdot I_R$, индикатор $t > 1/2t_R$ в схеме по рисунку В.9 приложения В не должен светиться. Подать ток $1,2X \cdot I_R$, индикатор должен светиться.

Проверить уставку задержки срабатывания защиты ($I \perp >>$).

Для этого установить переключатели в положения: I_g/I_n — «1.0», I_{sd}/I_R — «∞», I_i/I_R — «∞», $I_>$ — «C», t_g — «X». Через один из полюсов выключателя пропустить ток $0,2I_n$ в течение не менее 1 с, затем увеличить его (скачком) до $1,5I_g$, выключатель должен отключиться за время от $(0,8X + 0,01)$ до $(1,2X + 0,01)$ с.

Проверить уставку задержки срабатывания защиты от перегрузки ($I_>$).

Для этого установить переключатели в положения: I_R/I_n — «1.0», t_R — «X», I_{sd}/I_R — «∞», I_i/I_R — «∞», $I_>$ — «0», $t(I)$ — «H», t_g — «∞». Через один из полюсов выключателя пропустить ток $6I_R$, выключатель должен отключиться за время от $0,8X$ до $1,2X$ с.

Проверить уставку задержки срабатывания защиты ($I >>$).

Для этого установить переключатели в положения: I_R/I_n — «1.0», t_{sd} — «X», I_{sd}/I_R — «2», I_i/I_R — «∞», $t(I)$ — «4», $I_>$ — «0», t_g — «∞». Контакты 3, 4 бокового разъема замкнуть. Через один из полюсов выключателя пропустить ток $0,2I_n$ в течение не менее 1 с, затем увеличить его скачком до $3I_R$. Время, измеренное от момента повышения тока до начала размыкания контактов выключателя, должно быть от $(X - 0,01)$ до $(X + 0,03)$ с.

Проверить работу защиты в режиме У ($I >>$).

Для этого установить переключатели в положения: I_R/I_n — «1.0», t_{sd} — «0,2», I_{sd}/I_R — «2», I_i/I_R — «∞», $t(I)$ — «4», $I_>$ — «C», t_g — «∞», У — «Вкл». Не пропуская предварительный ток, подать ток $3I_R$. Выключатель должен отключиться за время не более 0,04 с. Переключатель t_{sd} поставить в положение «0,2» (левый сектор) (У поставить в положение «Отк») и вновь подать ток $3I_R$. Задержка срабатывания должна быть от 0,19 до 0,23 с.

Проверить работу защиты в режиме логической селективности ($I >>$).

Для этого установить переключатели в положения: I_R/I_n — «1.0», t_{sd} — «0,2» (левый сектор), I_{sd}/I_R — «2», I_i/I_R — «∞», $t(I)$ — «4», $I_>$ — «C», t_g — «∞», У — «Отк», контакты 3, 4 бокового разъема (XS3 на схемах рисунков В.8 – В.11) должны быть разомкнуты. Не пропуская предварительный ток, подать ток $3I_R$. Выключатель должен отключиться за время не более 0,073 с. Замкнуть контакты 3, 4 бокового разъема и вновь подать ток $3I_R$. Задержка срабатывания должна быть от 0,19 до 0,23 с.

Проверить уставку задержки срабатывания защиты ($I >>>$).

Для этого установить переключатели в положения: I_R/I_n — «1.0», I_{sd}/I_R — «∞», I_i/I_R — «2», $t(I)$ — «4», $I_>$ — «C», t_g — «∞». Через один из полюсов выключателя в течение 1 с пропустить ток $0,2I_n$, затем увеличить его скачком до $3I_R$. Время, измеренное от момента повышения тока до начала размыкания контактов выключателя, должно быть не более 0,063 с.

Заключительные операции

По окончании работ по проверке функционирования и уставок переключатели должны быть установлены в положения, необходимые для эксплуатации выключателя. Прозрачную крышку установить на блок БУТ-12 и при желании запломбировать.

Порядок технического обслуживания выключателя

Объем и последовательность работ при техническом обслуживании и проверке технического состояния для выключателей, укомплектованных всеми максимальными расцепителями и дополнительными сборочными единицами, приведены выше. При отсутствии каких-либо сборочных единиц работы по их обслуживанию не проводятся.

При техническом обслуживании и проверке технического состояния выключателя необходимо выполнить указанный объем работ в следующей последовательности:

- 1) отключить выключатель вручную;
- 2) снять напряжение в главной цепи выключателя и в цепях его дополнительных сборочных единиц;
- 3) снять крышку выключателя, изоляционные пластины, устанавливаемые на рукоятке выключателя, и козырьки. Для этого винты, крепящие указанные сборочные единицы, необходимо отвинтить;
- 4) извлечь дугогасительные камеры;
- 5) определить наличие провала главных контактов выключателя и толщину металлокерамического слоя контактов. Если провал контактов или толщина металлокерамического слоя контакта окажется менее 0,5 мм, то выключатель для дальнейшей работы непригоден.

ВЫКЛЮЧАТЕЛИ АВТОМАТИЧЕСКИЕ

СЕРИЯ ВА08

3

Толщина металлокерамического слоя контактов определяется визуально.

Провал контактов определяется разницей уровней неподвижного контакта относительно основания во включенном и отключенном положениях выключателя.

Измерение во включенном и отключенном положениях выключателя должно производиться в одних и тех же точках;

6) расцепить рычаг механизма управления с рейкой, для чего осторожно повернуть удерживающую рейку до момента ее расцепления с рычагом механизма. При этом руки оператора не должны находиться в зоне подвижных деталей выключателя;

7) очистить выключатель, особенно пластмассу, во всех доступных местах от копоти и пыли. Копоть очищается чистой, увлажненной тряпкой, не оставляющей ворса;

8) очистить дугогасительные камеры от копоти и попавшего между пластинами камеры металла. Пластины камеры не должны быть электрически замкнуты попавшим между ними металлом.

ЗАПРЕЩАЕТСЯ при техническом обслуживании с целью придания гладкой поверхности металлокерамическим контактам опиливать наплывы и неровности, образовавшиеся в результате отключения выключателем рабочих токов и токов короткого замыкания.

Необходимо при техническом обслуживании и проверке технического состояния, а также после каждого отключения токов короткого замыкания протереть металлокерамические контакты спиртом ГОСТ Р 52652 этиловый ректифицированный «Экстра».

1) смазать выключатель, как указано в разделе ниже;

2) проверить четкость взвода, включения и отключения выключателя;

3) проверить затяжку крепежа, посредством которого осуществлено крепление выключателя и подсоединение внешних проводников. При необходимости подтянуть его;

4) установить дугогасительные камеры;

5) установить козырьки по рисункам 10, 11. При сборке выключателя необходимо обращать внимание на то, чтобы винты, крепящие его крышку и привод, были затянуты до отказа, чтобы в выключатель не попали посторонние предметы и не были повреждены его конструкции;

6) установить на место изоляционные пластины в пазы корпуса, если они были вынуты, эксплуатация без какой-либо пластины не допускается;

7) установить крышку выключателя и закрепить ее всеми винтами. Перед этим необходимо надеть на рукоятку выключателя изоляционные пластины.

8) проверить надежность контактирования замыкающих и размыкающих контактов вспомогательной цепи. Надежность контактирования контактов микропереключателей следует проверять при помощи сигнальных ламп при напряжении от 2,5 до 3,5 В и силе тока не более 0,1 А. Надежность контактирования остальных контактов проверяется при напряжении $(16 \pm 0,5)$ В;

9) проверить работу независимого расцепителя. Для этого необходимо включить выключатель и подать соответствующее напряжение на катушку РН.

Выключатели ВА08 ремонту не подлежат.

Приложение В

ЭЛЕКТРИЧЕСКИЕ СХЕМЫ

Принципиальные электрические схемы выключателей

Пояснения к электрическим схемам

На рисунках В.1 — В.4 приведены принципиальные электрические схемы выключателей без дополнительных сборочных единиц, а на рисунках В.5 — В.7 приведены схемы электрических соединений дополнительных сборочных единиц. В выключатель встраиваются дополнительные сборочные единицы только в сочетаниях, предусмотренных в таблице Д.2.

На рисунках В.5 — В.7 выключатель кнопочный независимого расцепителя К1 (SB2) показан с двойным разрывом цепи. Потребитель может применять выключатели как с двойным, так и с одинарным разрывом цепи для всех типоразмеров выключателей, кроме выключателей ВА08 постоянного тока.

Монтаж электрических цепей, указанных на рисунках штрихпунктиром, установка кнопочных выключателей SB1, SB2 и соединение проводников «Жл» и «Сн», а также «Бл», «Чр», «Кр», «Кч» осуществляется потребителем.

На рисунке В.5 показан нулевой расцепитель KV постоянного тока. При исполнении нулевого расцепителя KV переменного тока знаки «+» и «-» отсутствуют.

Обозначения, принятые в схемах

БУТ-1X	блок управления максимального расцепителя переменного тока;
S1, S2, S3	свободные контакты или контакты вспомогательной цепи;
S4	врубные электрические контакты выдвижного устройства;
S5	контакты сигнализации положения «рабочее»-«контрольное»;
SA	контакты микропереключателей;
XP1	штырь для соединения с вспомогательными внутренними цепями выключателя;
XS2	разъем для цепей тестирования работоспособности максимального расцепителя тока;
XS3	разъем для соединения с вспомогательными внешними цепями управления и сигнализации;
X5	соединитель электромагнитного привода;
X6	соединитель выдвижного устройства;
TA1, TA2, TA3	трансформаторы тока;
YA	электромагнитный привод;
K1	расцепитель независимый;
K2	исполнительный орган;
KV	расцепитель нулевого напряжения;
KY	расцепитель электромагнитный;

U1	напряжение питания независимого расцепителя;
U2	напряжение питания электромагнитного привода;
U3	напряжение питания нулевого расцепителя напряжения;
U4 — U10	напряжения питания, подаваемые на свободные контакты, контакты вспомогательной цепи, контакты микропереключателей;
U11 — U14	напряжения питания, подаваемые на контакты сигнализации;
SB1	выключатель кнопочный электромагнитного привода;
SB2	выключатель кнопочный независимого расцепителя;
Сброс	сброс индикации максимального расцепителя тока;
Селект. 1, Селект. 2, Селект. 3	цепи логической селективности блока БУТ-1X;
Защита I>	сигнализация срабатывания защиты от перегрузки;
Защита I ⊥ >>	сигнализация срабатывания защиты от однофазных замыканий;
Защита I>>, I>>>	сигнализация срабатывания защиты от коротких замыканий с выдержкой времени (I>>) и мгновенной (I>>>);
Защита «С»	тревожная сигнализация перегрузки;
Общ. сигн. t(I) 2(4)	общий вывод для цепей сигнализации; цепи переключения защитных характеристик при перегрузке (квадратичная или четвертой степени зависимость выдержки времени от тока).

Цветная маркировка проводников

Бл	белый натуральный или серый цвет;
Жл	желтый или оранжевый цвет;
Зл	зеленый цвет;
Зл*	зеленый цвет с добавочной маркировкой;
Кч	коричневый цвет;
Кч*	коричневый цвет с добавочной маркировкой;
Кр	красный или розовый цвет;
Сн	синий или голубой цвет;
Сн*	синий или голубой цвет с добавочной маркировкой;
Чр	черный или фиолетовый цвет.

ВЫКЛЮЧАТЕЛИ АВТОМАТИЧЕСКИЕ

СЕРИЯ ВА08

3

Рисунок В.1. Схема электрическая принципиальная выключателей с блоком управления максимального расцепителя переменного тока без электромагнитных расцепителей

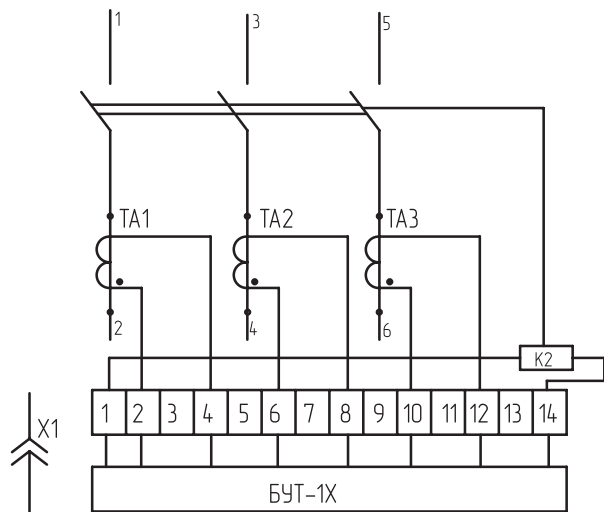


Рисунок В.2. Схема электрическая принципиальная выключателей стационарного исполнения с максимальным расцепителем переменного тока и электромагнитными расцепителями

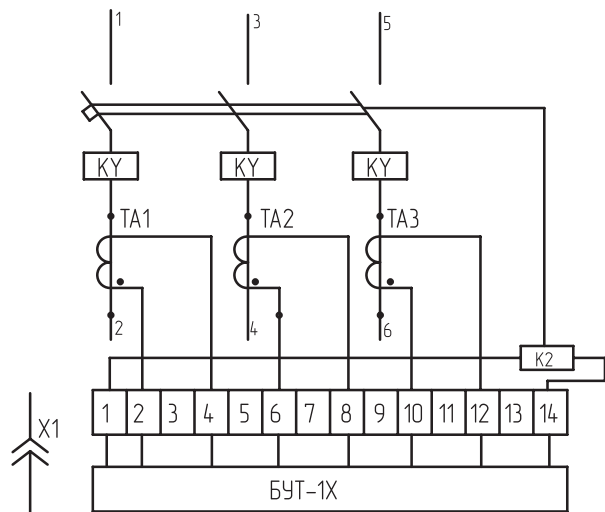
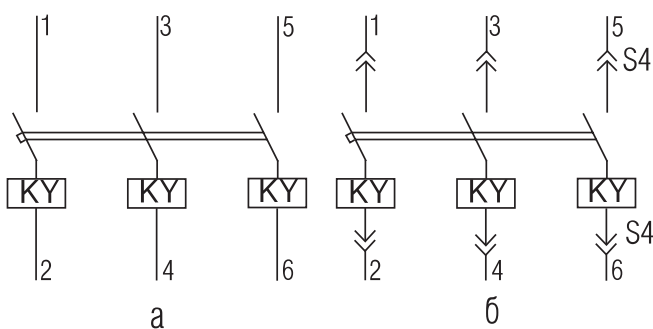
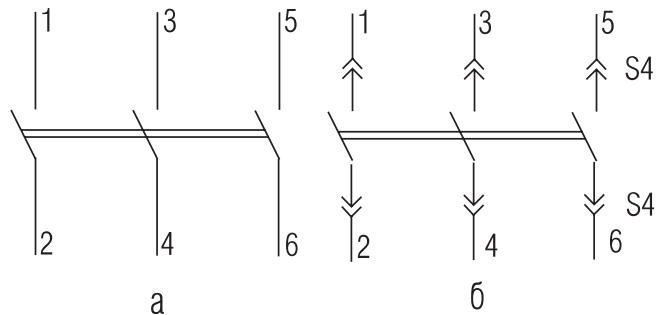


Рисунок В.3. Схема электрическая принципиальная выключателей с электромагнитными расцепителями



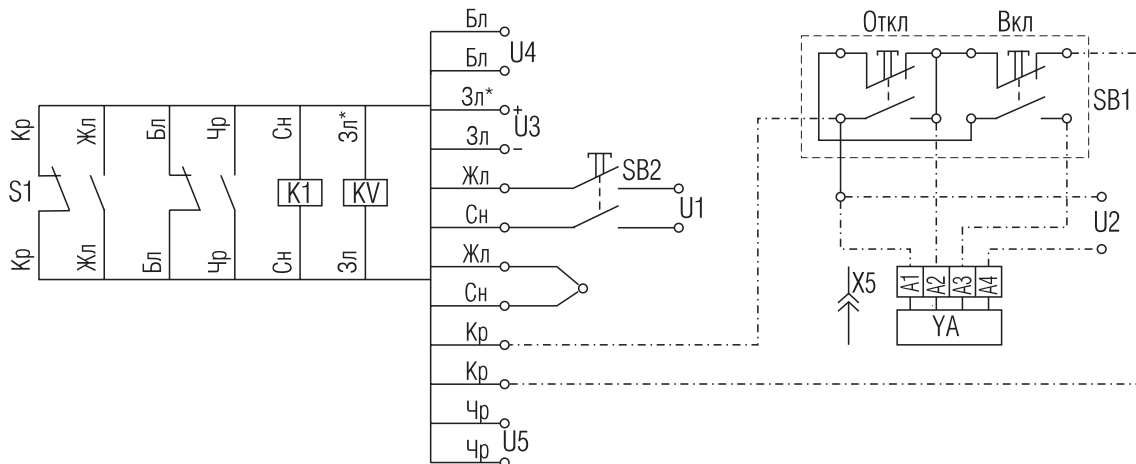
а — стационарное исполнение, б — выдвигное исполнение

Рисунок В.4. Схема электрическая принципиальная выключателей без расцепителей тока



а — стационарное исполнение, б — выдвигное исполнение

Рисунок В.5. Схема электрическая соединений дополнительных сборочных единиц выключателей стационарного исполнения с ручным или электромагнитным приводом и вспомогательными контактами



а — с независимым расцепителем, б — с нулевым расцепителем напряжения (остальное см. рисунок а)

ВЫКЛЮЧАТЕЛИ АВТОМАТИЧЕСКИЕ

СЕРИЯ ВА08

Рисунок В.5.1. Схема электрическая соединений дополнительных сборочных единиц выключателей выдвигного исполнения с ручным или электромагнитным приводом и вспомогательными контактами

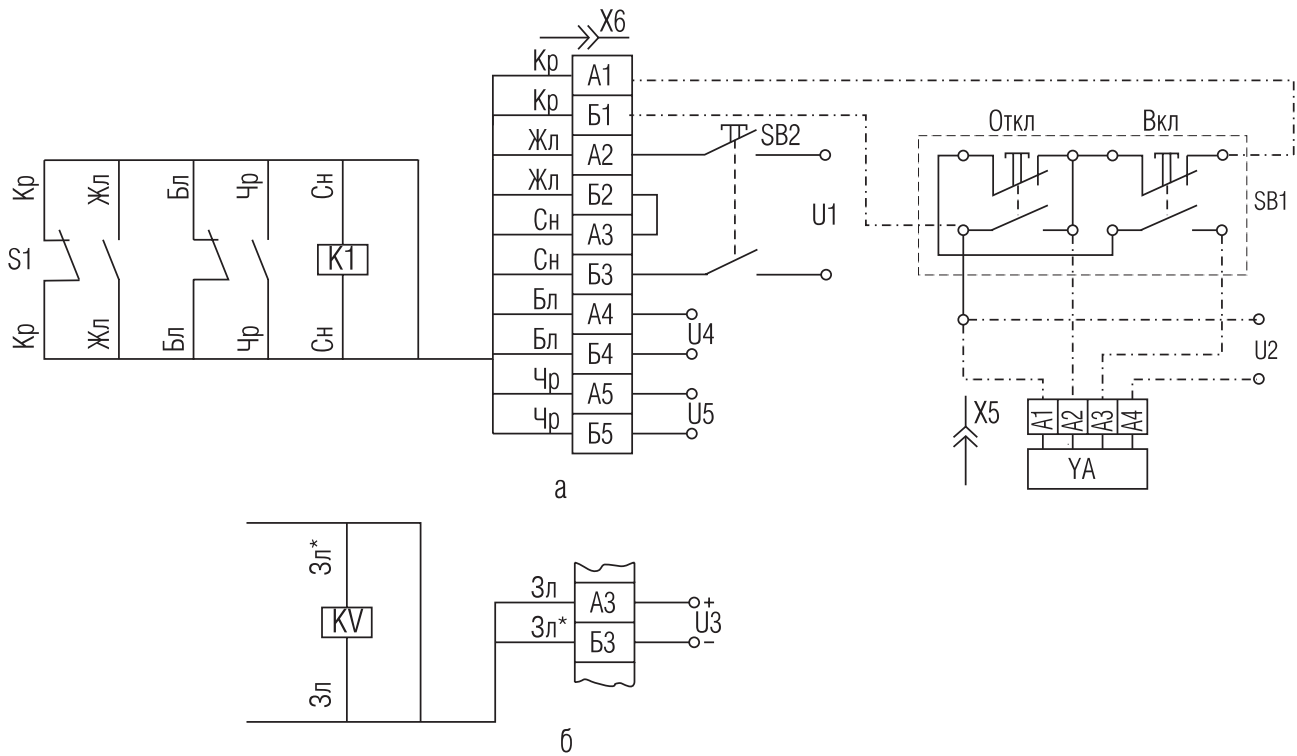
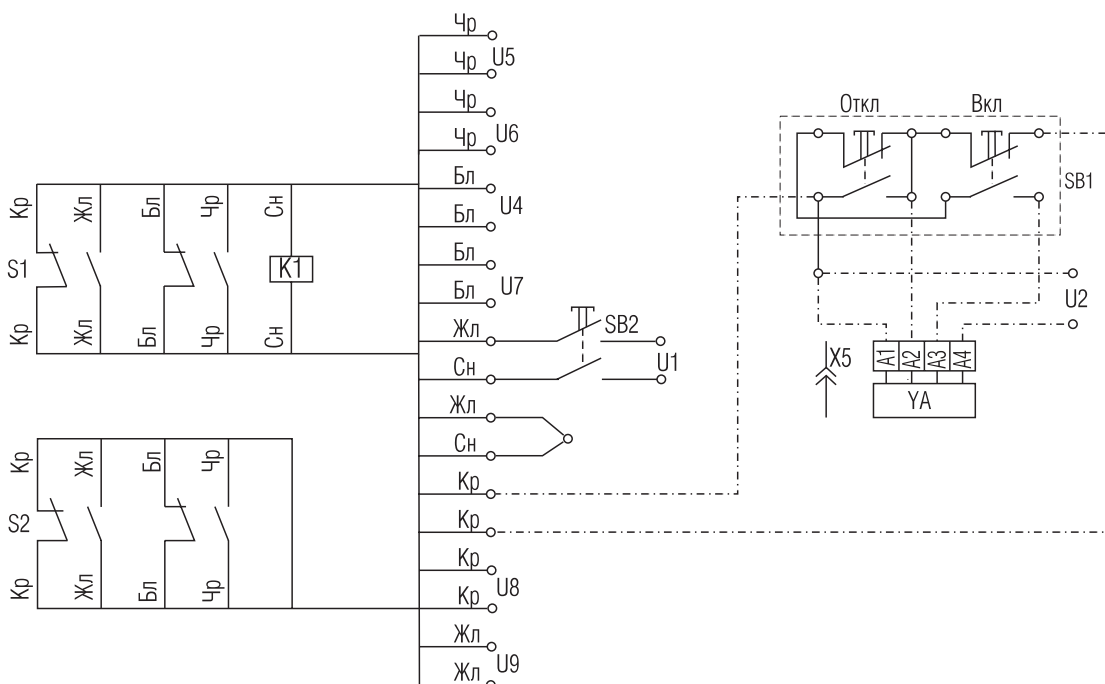


Рисунок В.6. Схема электрическая соединений дополнительных сборочных единиц выключателей стационарного исполнения (ручной или электромагнитный привод, вспомогательные, дополнительные вспомогательные контакты)



ВЫКЛЮЧАТЕЛИ АВТОМАТИЧЕСКИЕ

СЕРИЯ ВА08

3

Рисунок В.6.1. Схема электрическая соединений дополнительных сборочных единиц выключателей выдвжного исполнения (ручной или электромагнитный привод, вспомогательные, дополнительные вспомогательные контакты)

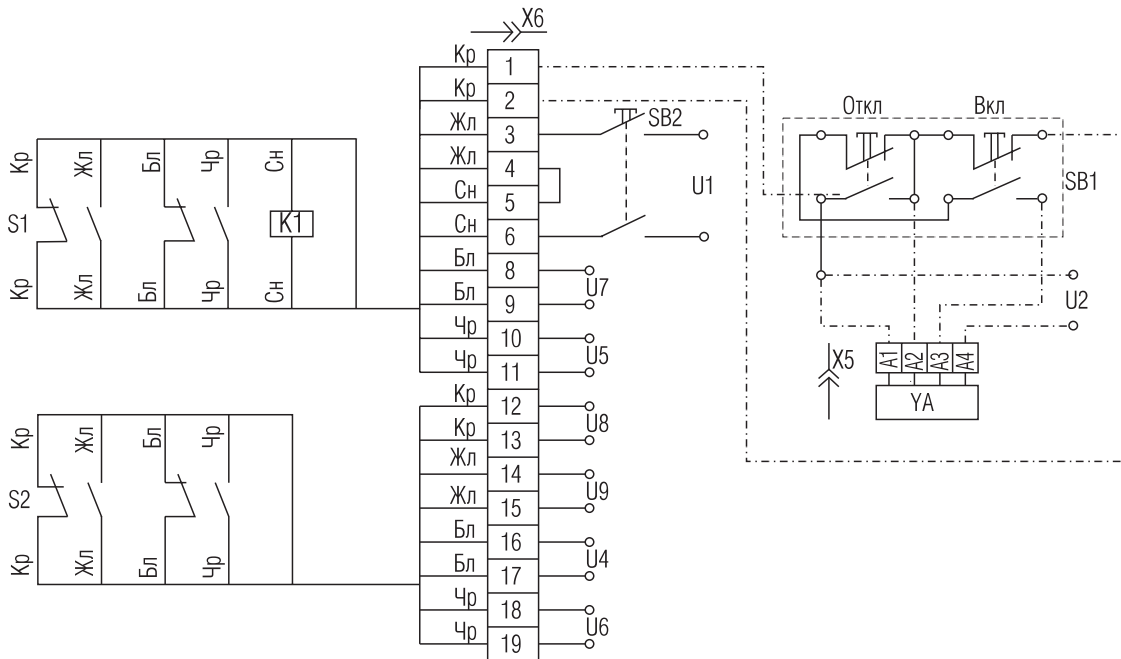
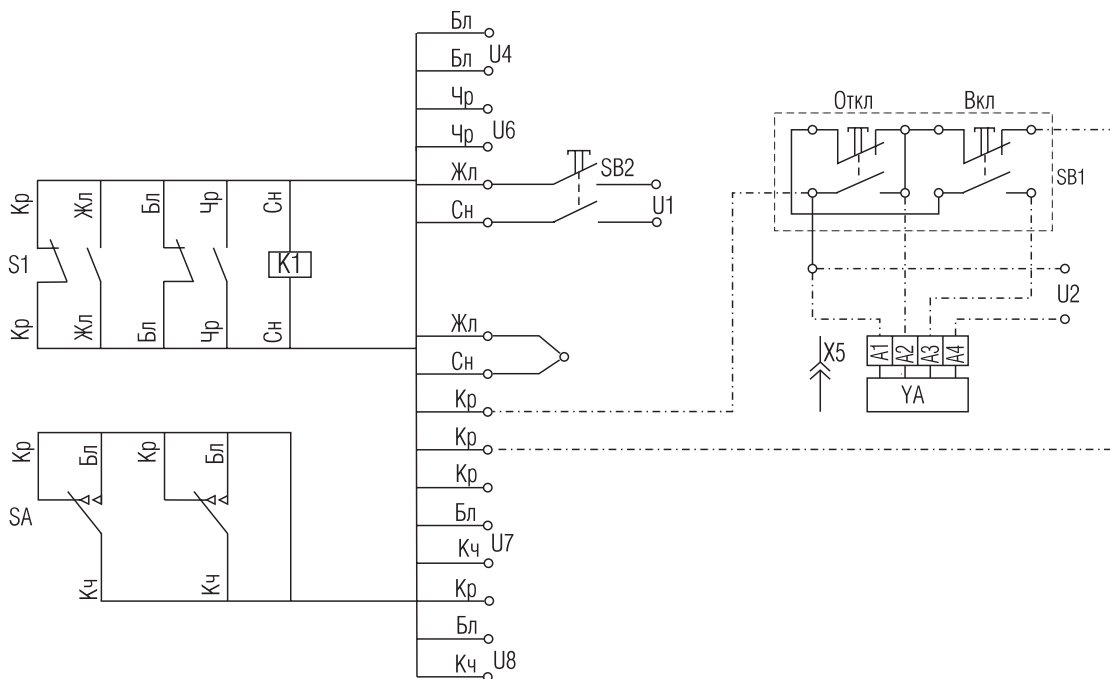


Рисунок В.7. Схема электрическая соединений дополнительных сборочных единиц выключателей стационарного исполнения (ручной или электромагнитный привод, вспомогательные контакты, микропереключатели)



ВЫКЛЮЧАТЕЛИ АВТОМАТИЧЕСКИЕ

СЕРИЯ ВА08

3

Рисунок В.7.1. Схема электрическая соединений дополнительных сборочных единиц выключателей выдвижного исполнения (ручной или электромагнитный привод, вспомогательные контакты, микропереключатели)

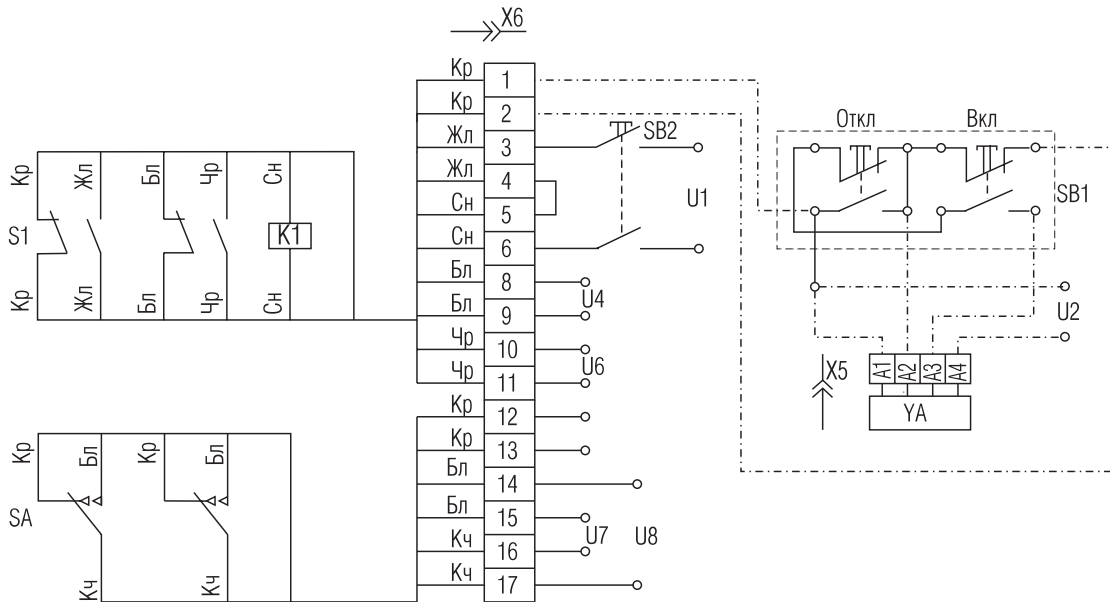


Рисунок В.8. Схема разъемов блока БУТ-1Х

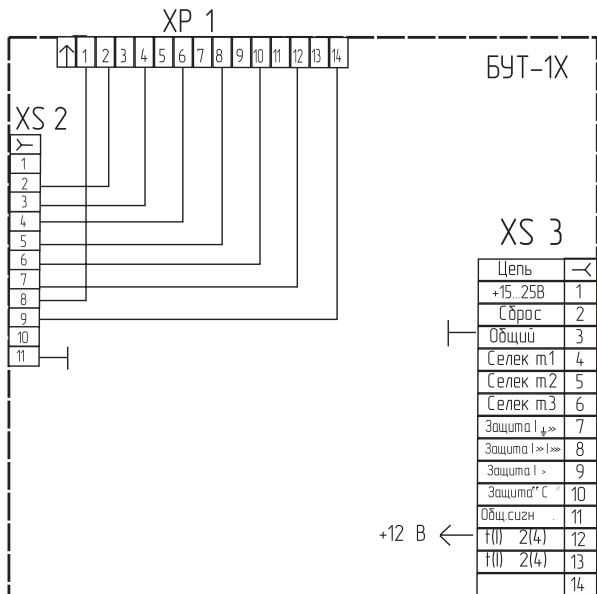
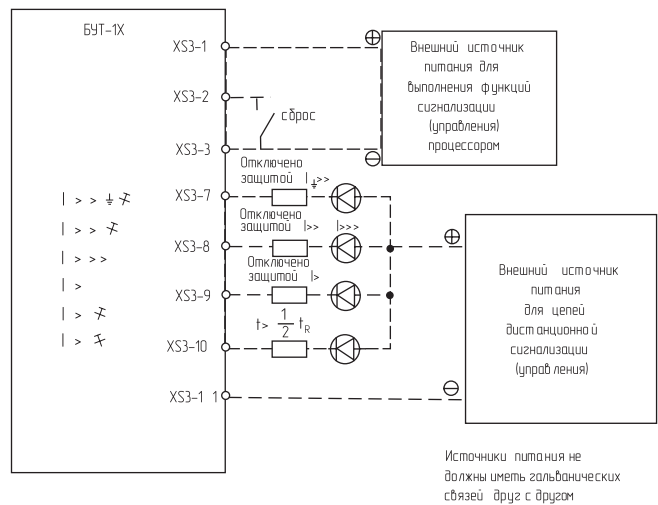


Рисунок В.9. Схема подключения цепей сигнализации (управления)



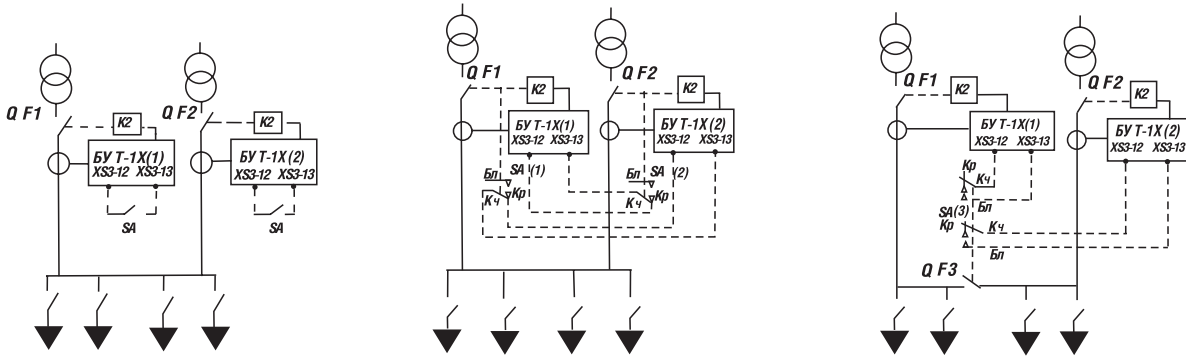
Источники питания не должны иметь гальванических связей друг с другом

ВЫКЛЮЧАТЕЛИ АВТОМАТИЧЕСКИЕ

СЕРИЯ ВА08

3

Рисунок В.10. Схемы организации защиты от перегрузок с переключением характеристик зависимости t от тока

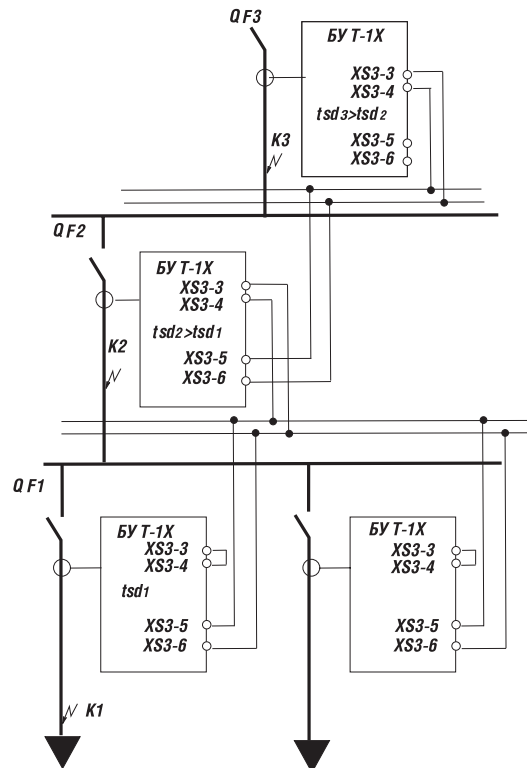


а) Неавтоматическое дистанционное переключение характеристик; при выводе из работы QF1 и замкнутом SA в цепи БУТ-1Х (2) QF2 будет осуществлять защиту от перегрузок с характеристикой $t_R = 1296t_R / (I/I_R)^4$; в нормальном режиме при включенных QF1 и QF2 и разомкнутых SA оба расцепителя осуществляют защиту от перегрузок с характеристикой $t_R = 35t_R / ((I/I_R)^2 - 1)$

б) Автоматическое переключение характеристик для сети без секционного выключателя; при отключении QF1 замыкаются контакты SA(1) Кч и Кр; расцепитель выключателя QF2 будет осуществлять защиту от перегрузок с характеристикой $t_R = 1296t_R / (I/I_R)^4$; в нормальном режиме при включенных QF1 и QF2 контакты SA(1) и SA(2) Кч и Кр разомкнуты и оба расцепителя осуществляют защиту от перегрузок с характеристикой $t_R = 35t_R / ((I/I_R)^2 - 1)$

в) Автоматическое переключение характеристик для сети с секционным выключателем; при отключении QF1 включается QF3, задействованный в схеме АВР; его контакты SA(3) Кч и Бл замыкаются; расцепитель выключателя QF2 будет осуществлять защиту от перегрузок с характеристикой $t_R = 1296t_R / (I/I_R)^4$; в нормальном режиме при включенных QF1 и QF2 выключатель QF3 выключен, его контакты SA Кч и Бл разомкнуты, и оба расцепителя осуществляют защиту от перегрузок с характеристикой $t_R = 35t_R / ((I/I_R)^2 - 1)$

Рисунок В.11. Схема организации защиты от коротких замыканий с логической селективностью



Замыкание K1 отключает QF1 с задержкой $tsd1 = 0,02$ с. При отпаде QF1 отключается QF2 с задержкой $tsd2 > tsd1$. Замыкание K2 отключает QF2 с задержкой $0,05$ с $< tsd2$. При отпаде QF2 отключается QF1 с задержкой $tsd3 > tsd2$. Замыкание K3 отключает QF3 с задержкой $0,05$ с $< tsd3$

ВЫКЛЮЧАТЕЛИ АВТОМАТИЧЕСКИЕ

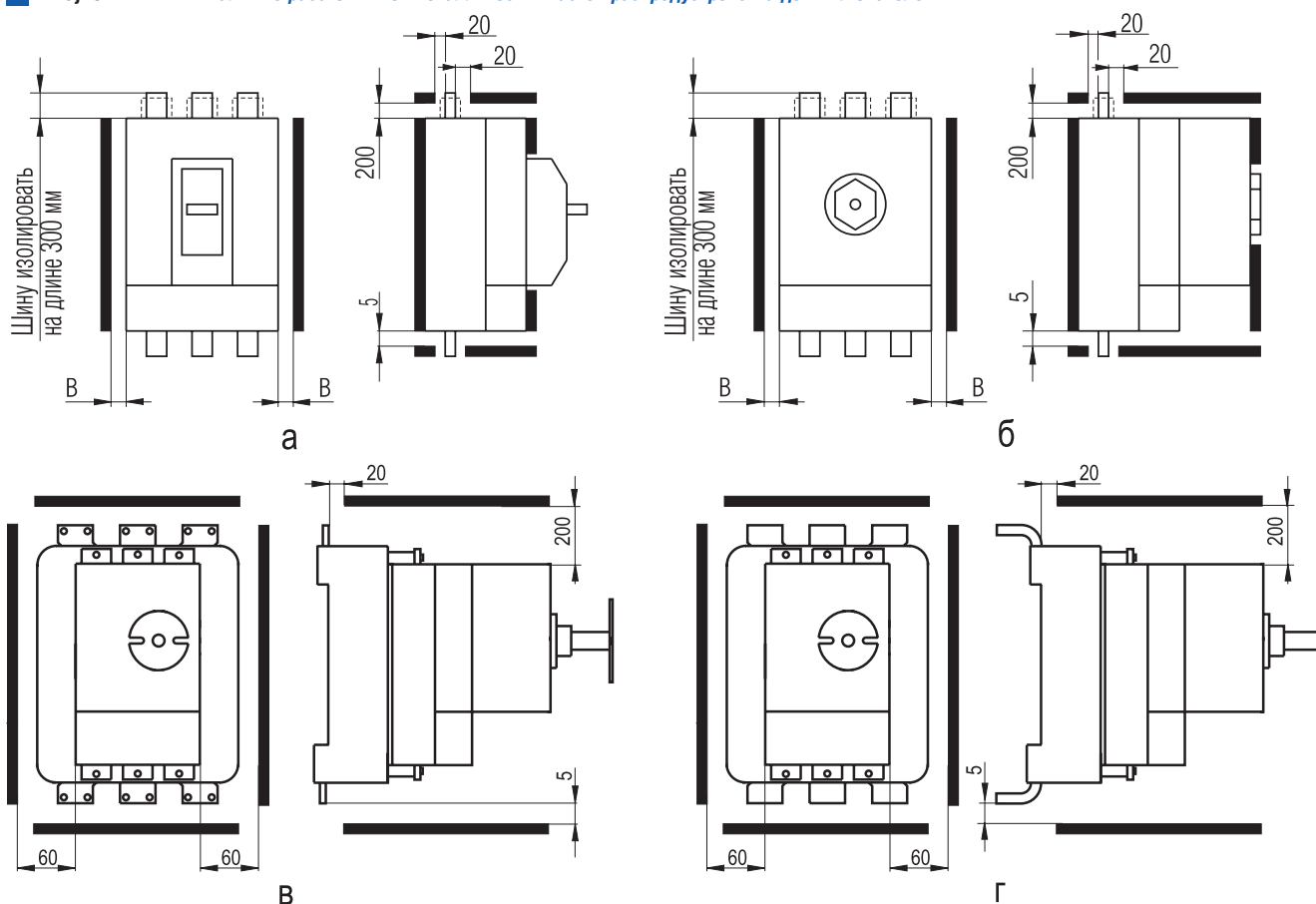
СЕРИЯ ВА08

3

Таблица 15. Зависимость номинального тока выключателей стационарного исполнения от температуры окружающей среды

Тип выключателя	Допустимая токовая нагрузка, А при температуре окружающей среды						
	40 °С	45 °С	50 °С	55 °С	60 °С	65 °С	70 °С
ВА08-0400, 160 А	160	160	160	160	160	160	160
ВА08-0400, 250 А	250	250	250	250	250	250	250
ВА08-0400, 400 А	400	400	400	400	400	400	400
ВА08-0630, 630 А	630	630	630	630	630	600	570
ВА08-0800, 800 А	800	800	800	800	780	750	720

Рисунок В.12. Минимальные расстояния от металлических частей распределительного устройства до выключателей



а — выключатель стационарного исполнения с ручным приводом;
 б — выключатель стационарного исполнения с электромагнитным приводом;
 в — выключатель выдвигного исполнения с ручным дистанционным или электромагнитным приводом с передним присоединением;
 г — выключатель выдвигного исполнения с ручным дистанционным или электромагнитным приводом с задним присоединением

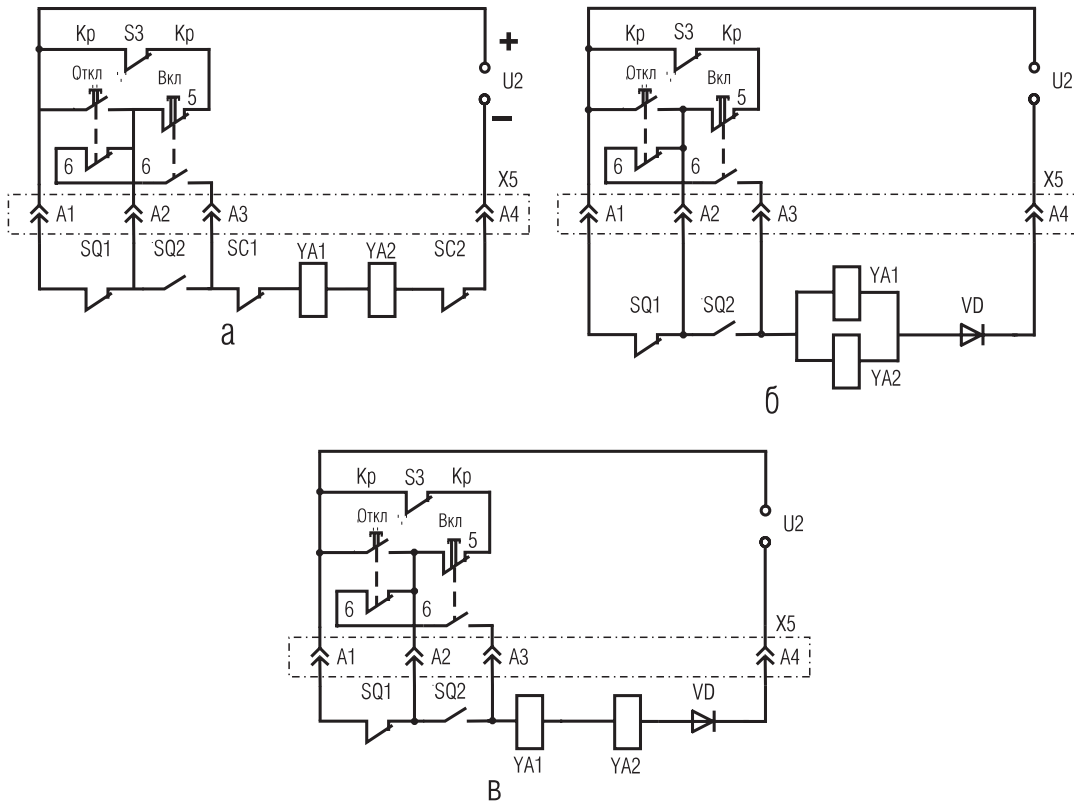
Тип выключателя	В, мм, не менее			
	~380 В	~660 В	-220 В	-440 В
ВА08-XXXX С	40	50		
ВА08-XXXX Н	50	60		
ВА08-XXXX П				
ВА08-XXXX В				

ВЫКЛЮЧАТЕЛИ АВТОМАТИЧЕСКИЕ

СЕРИЯ ВА08

3

Рисунок В.13. *Схема электрическая принципиальная электромагнитного привода*



а — для постоянного тока; б — для переменного тока на 127 В; в — для переменного тока а 220-660 В.

Рисунок В.14. *Схема электрическая принципиальная контактов сигнализации положения «рабочее» — «контрольное» выключателей выдвижного исполнения*

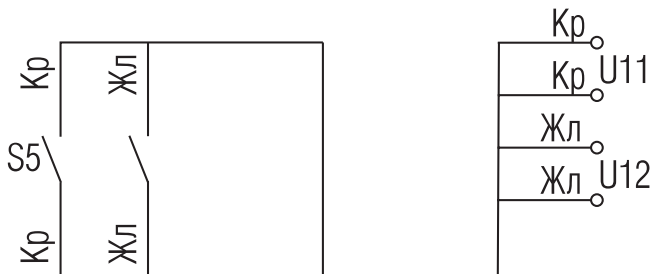
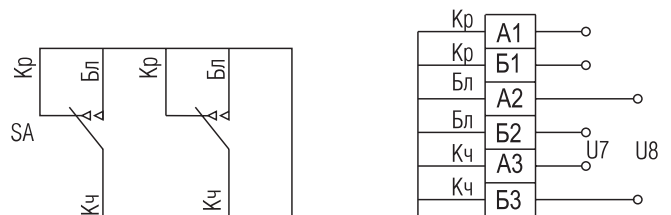


Рисунок В.15. *Схема электрическая соединений дополнительных сборочных единиц выключателей выдвижного исполнения (микрореле)*



ВЫКЛЮЧАТЕЛИ АВТОМАТИЧЕСКИЕ

СЕРИЯ ВА08

3

Рисунок В.16. Схема электрическая соединений дополнительных сборочных единиц выключателей выдвижного исполнения (ручной или электромагнитный привод, микропереключатели)

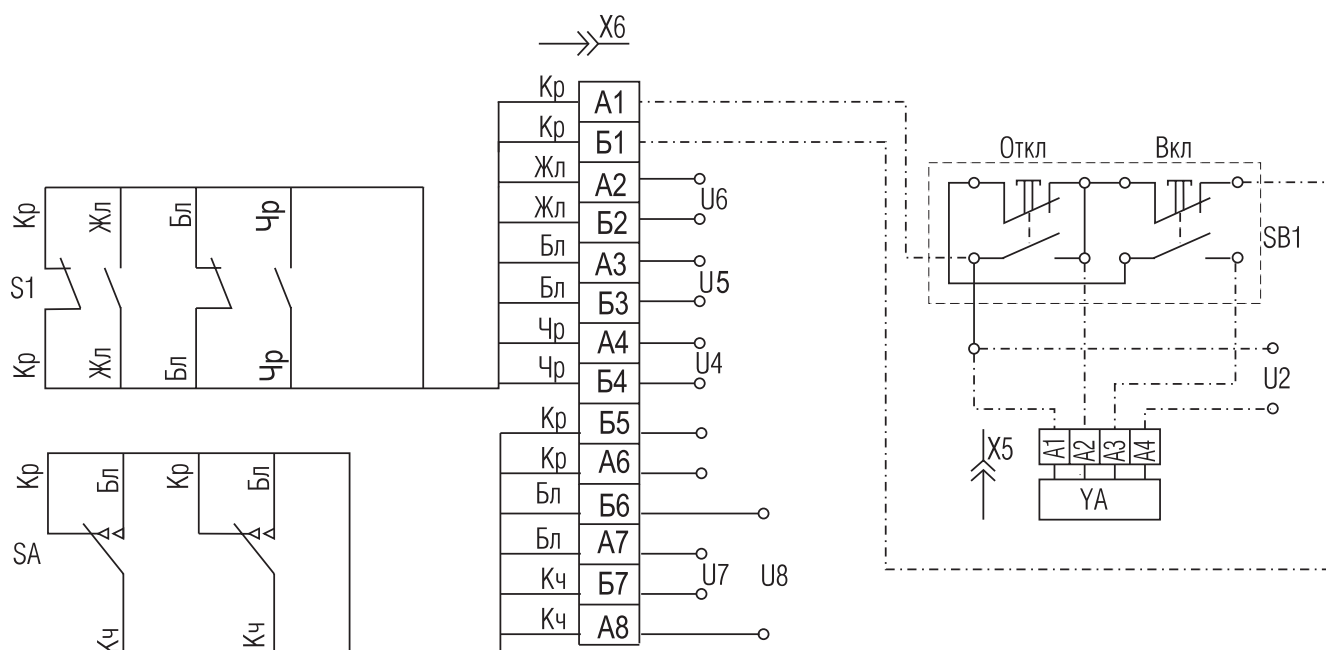
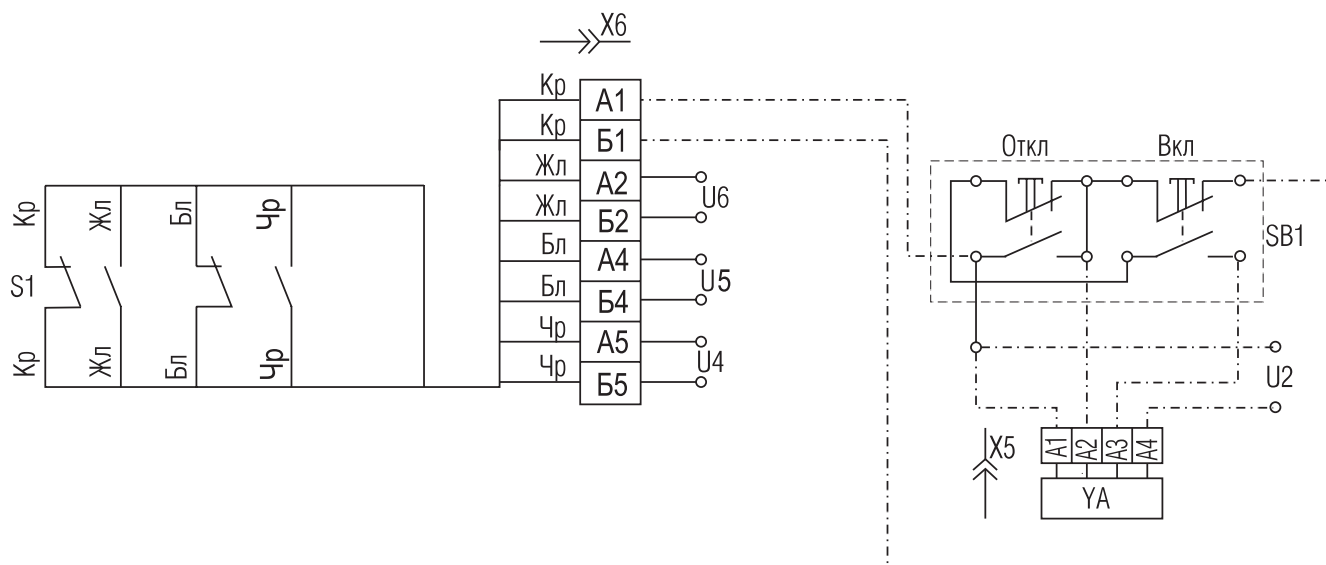


Рисунок В.17. Схема электрическая соединений дополнительных сборочных единиц выключателей выдвижного исполнения (ручной или электромагнитный привод, вспомогательные контакты)



ВЫКЛЮЧАТЕЛИ АВТОМАТИЧЕСКИЕ

СЕРИЯ ВА08

3

Рисунок В.18. Схема электрическая соединений дополнительных сборочных единиц выключателей выдвижного исполнения (ручной или электромагнитный привод, вспомогательные контакты, дополнительные вспомогательные контакты)

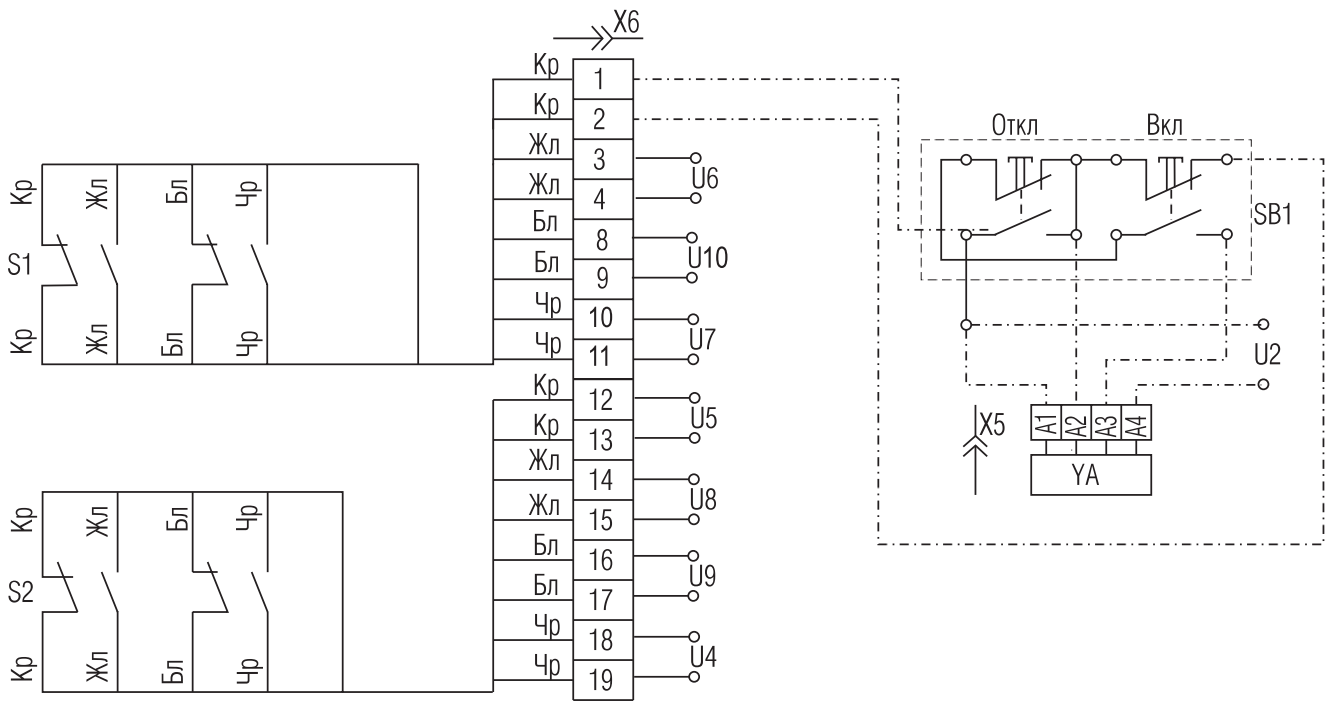
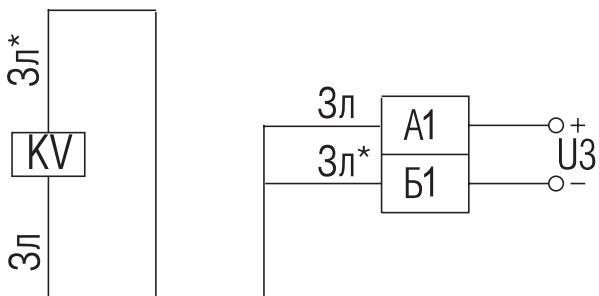


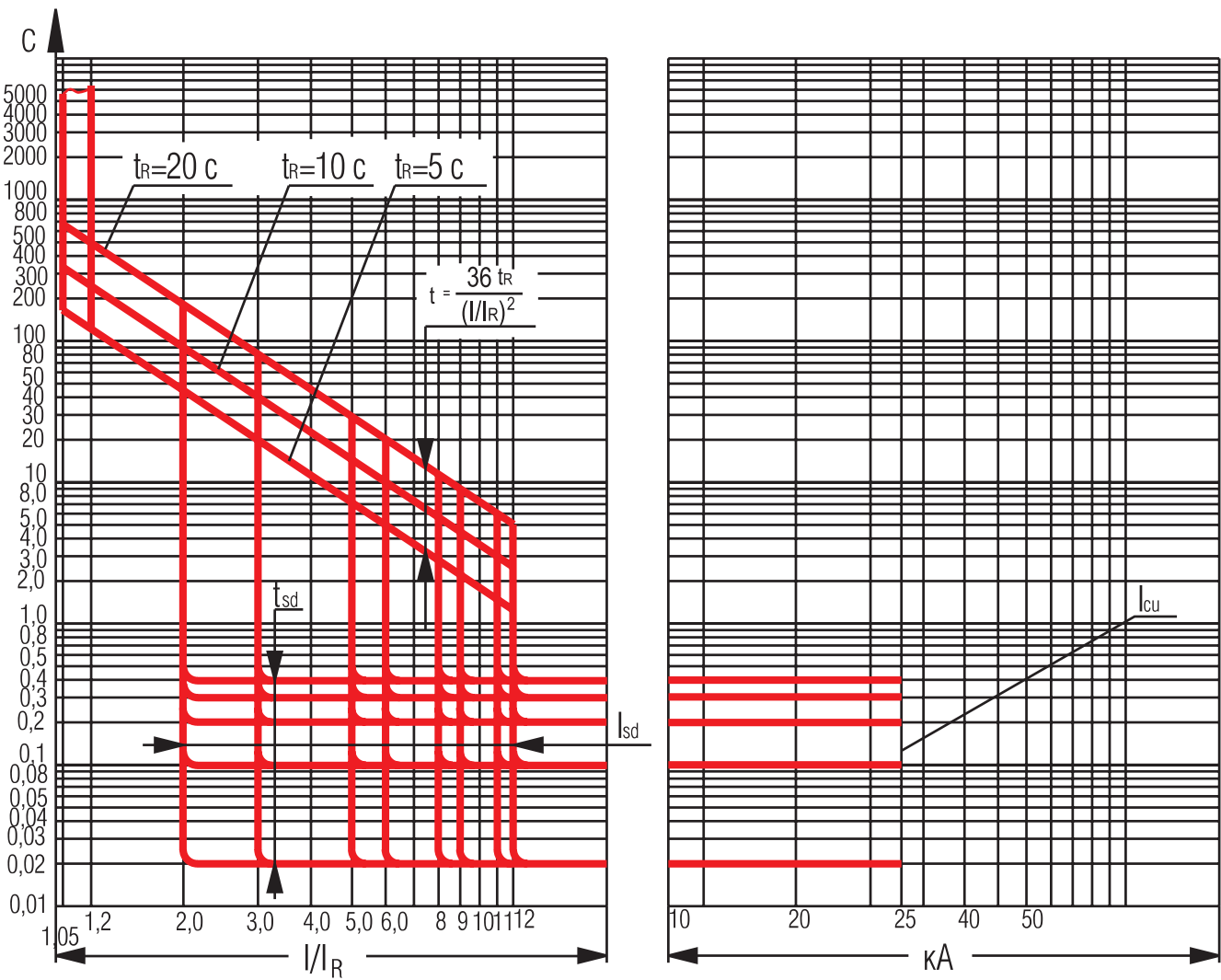
Рисунок В.19. Схема электрическая соединений дополнительных сборочных единиц выключателей выдвижного исполнения (нулевой (минимальный) расцепитель)



Приложение Г

ВРЕМЯТОКОВЫЕ ХАРАКТЕРИСТИКИ

Рисунок Г.1. Времятоковая характеристика выключателей переменного тока ВА08-0403С, ВА08-0633С, ВА08-0803С с электронным (аналоговым) расцепителем тока



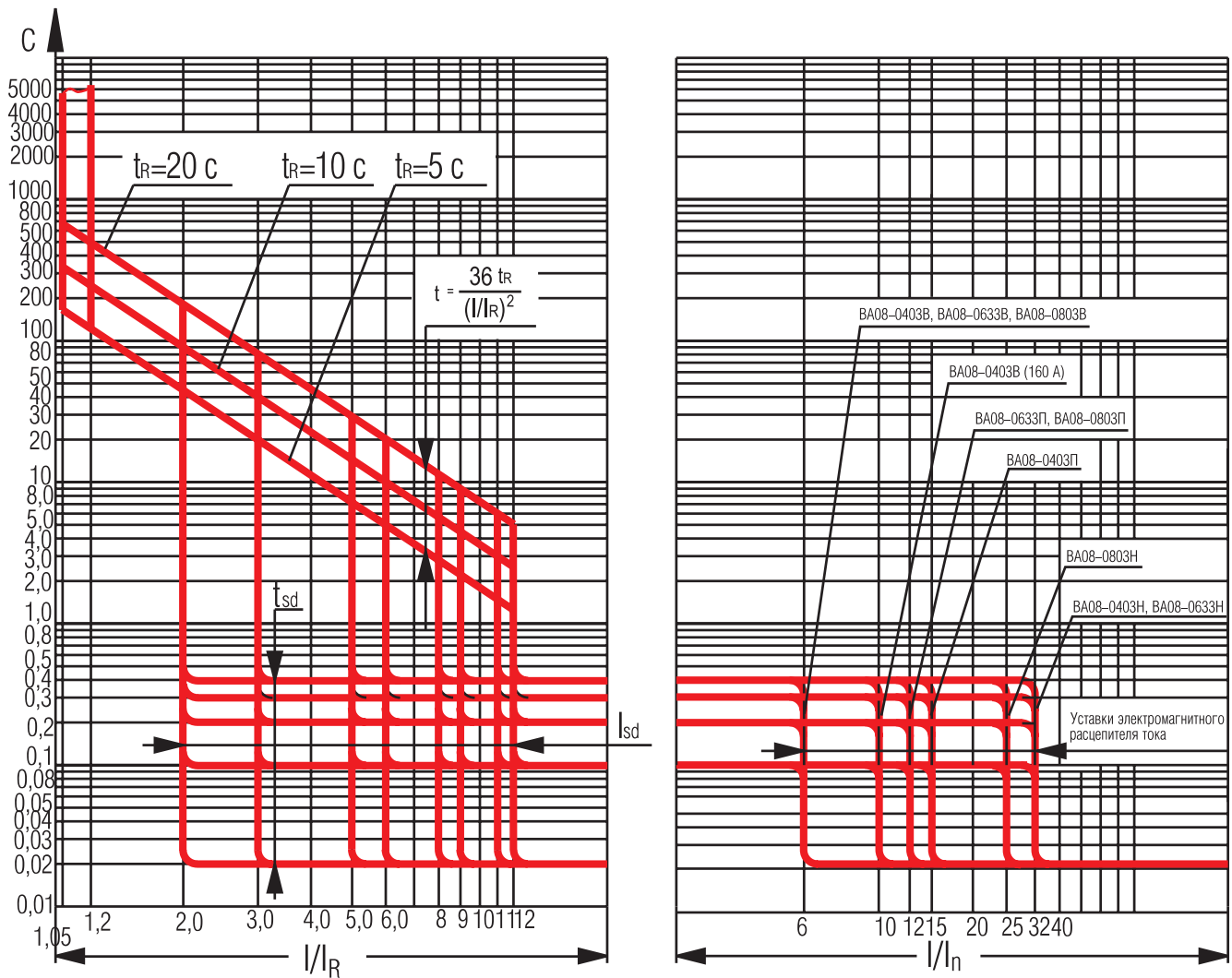
3

ВЫКЛЮЧАТЕЛИ АВТОМАТИЧЕСКИЕ

СЕРИЯ ВА08

Рисунок Г.2. Времятоковая характеристика выключателей переменного тока с электронным (аналоговым) расцепителем тока и электромагнитным расцепителем тока

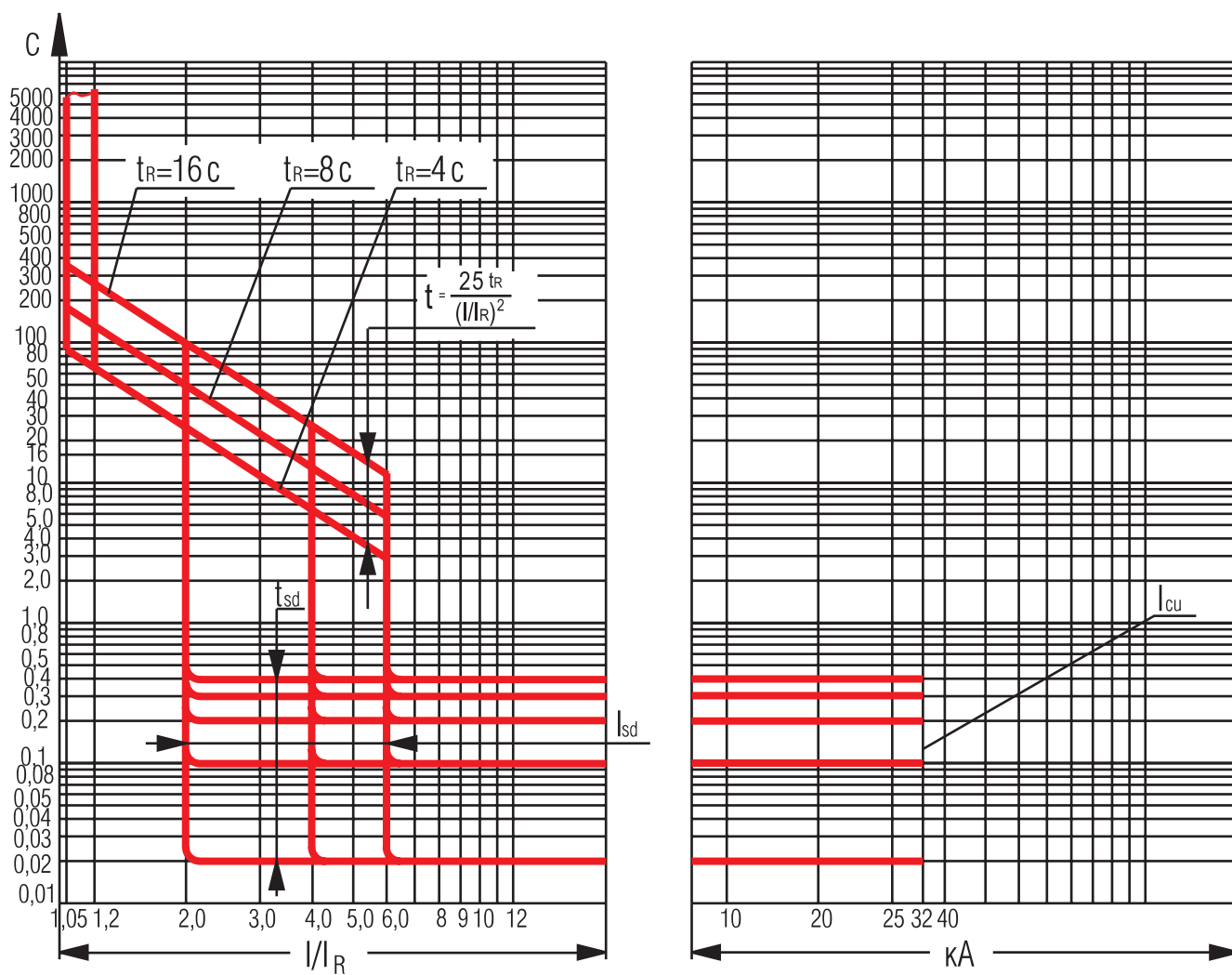
3



ВЫКЛЮЧАТЕЛИ АВТОМАТИЧЕСКИЕ

СЕРИЯ ВА08

Рисунок Г.3. Времятоковая характеристика выключателя постоянного тока ВА08-0403С, ВА08-0633С, ВА08-0803С с электронным (аналоговым) расцепителем тока



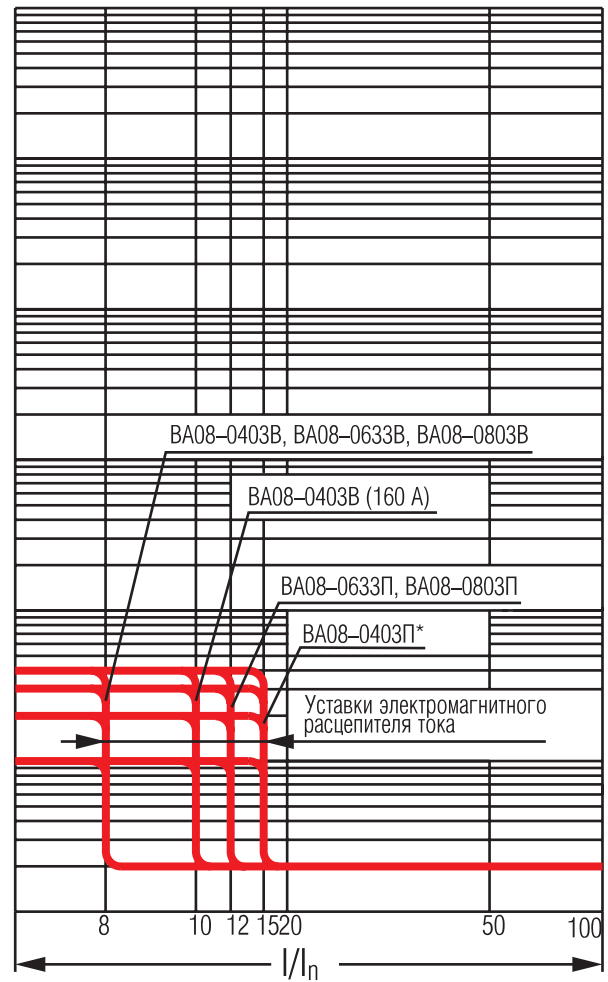
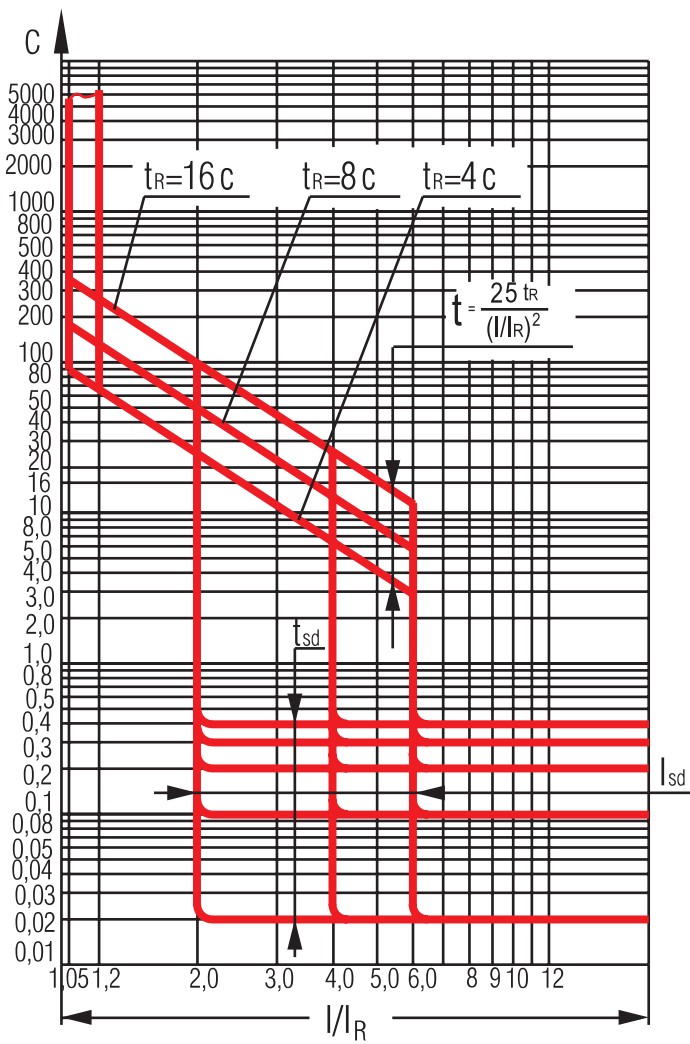
3

ВЫКЛЮЧАТЕЛИ АВТОМАТИЧЕСКИЕ

СЕРИЯ ВА08

Рисунок Г.4. Временоковая характеристика выключателя постоянного тока с электронным (аналоговым) расцепителем и электромагнитным расцепителем тока

3

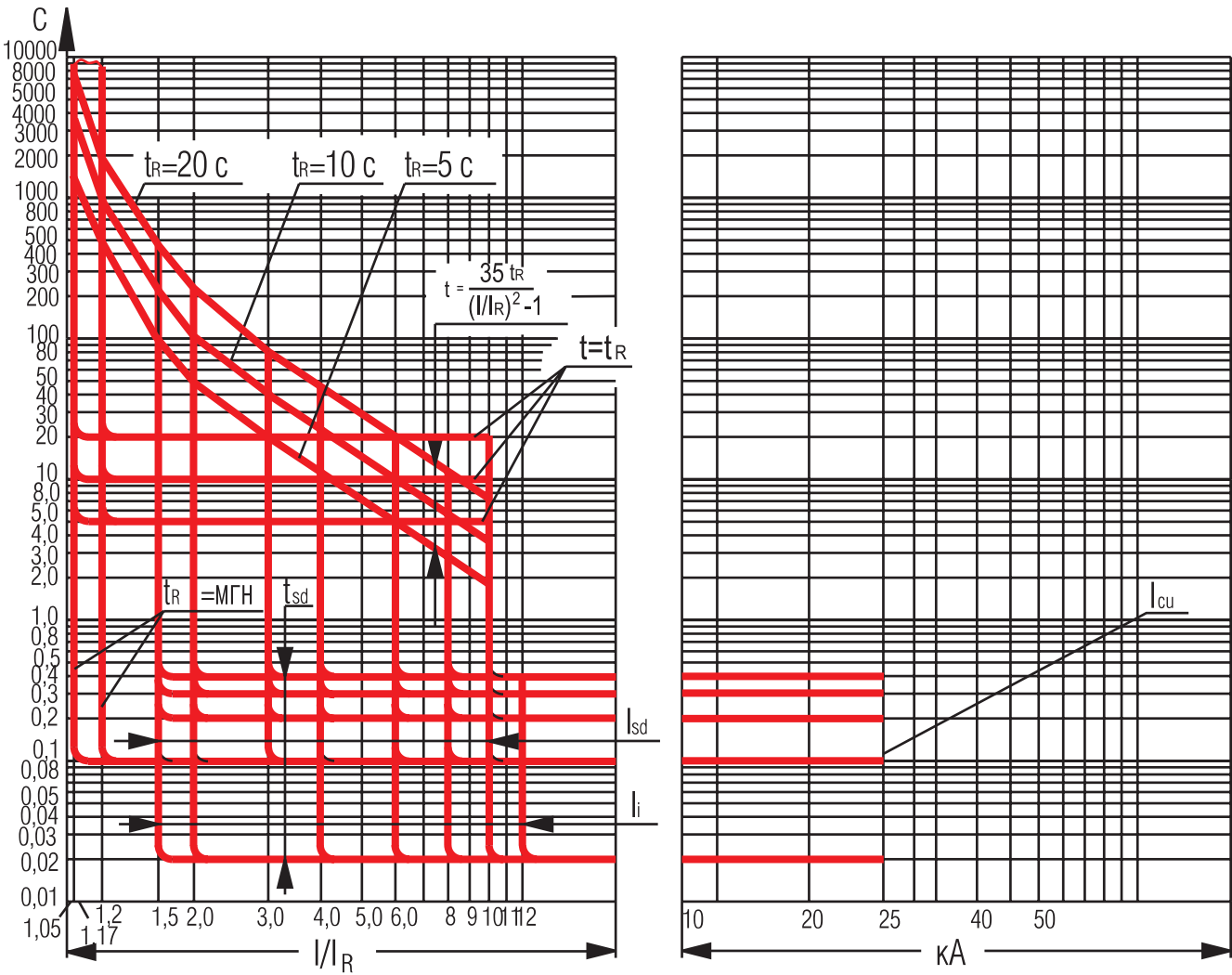


* Для $I_n = 40, 63, 100\text{ A}$ установка электромагнитного расцепителя 1600 A

ВЫКЛЮЧАТЕЛИ АВТОМАТИЧЕСКИЕ

СЕРИЯ ВА08

Рисунок Г.5. Временоковая характеристика выключателя переменного тока ВА08-0405С, ВА08-0635С, ВА08-0805С с электронным (микропроцессорным) расцепителем тока



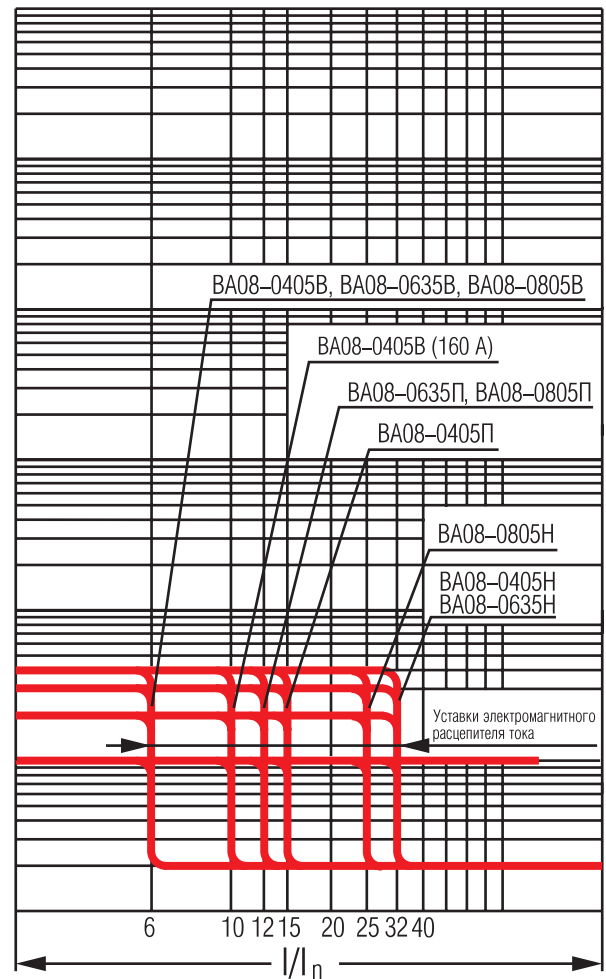
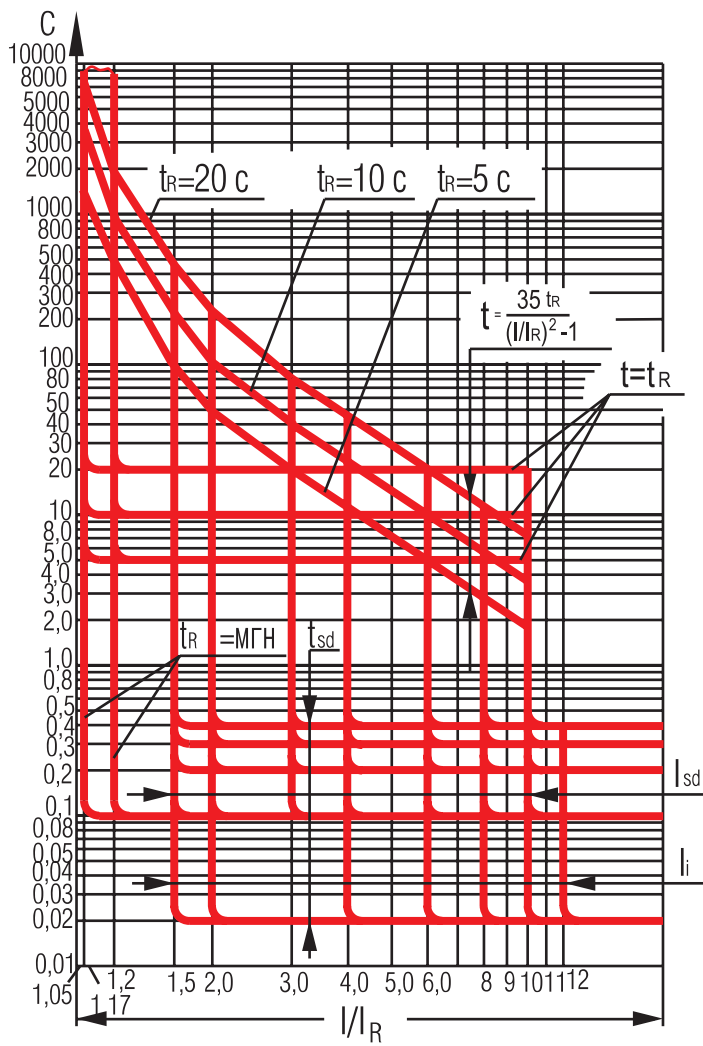
3

ВЫКЛЮЧАТЕЛИ АВТОМАТИЧЕСКИЕ

СЕРИЯ ВА08

Рисунок Г.6. *Времятоковая характеристика выключателя переменного тока с полупроводниковым (микропроцессорным) расцепителем тока и электромагнитным расцепителем тока*

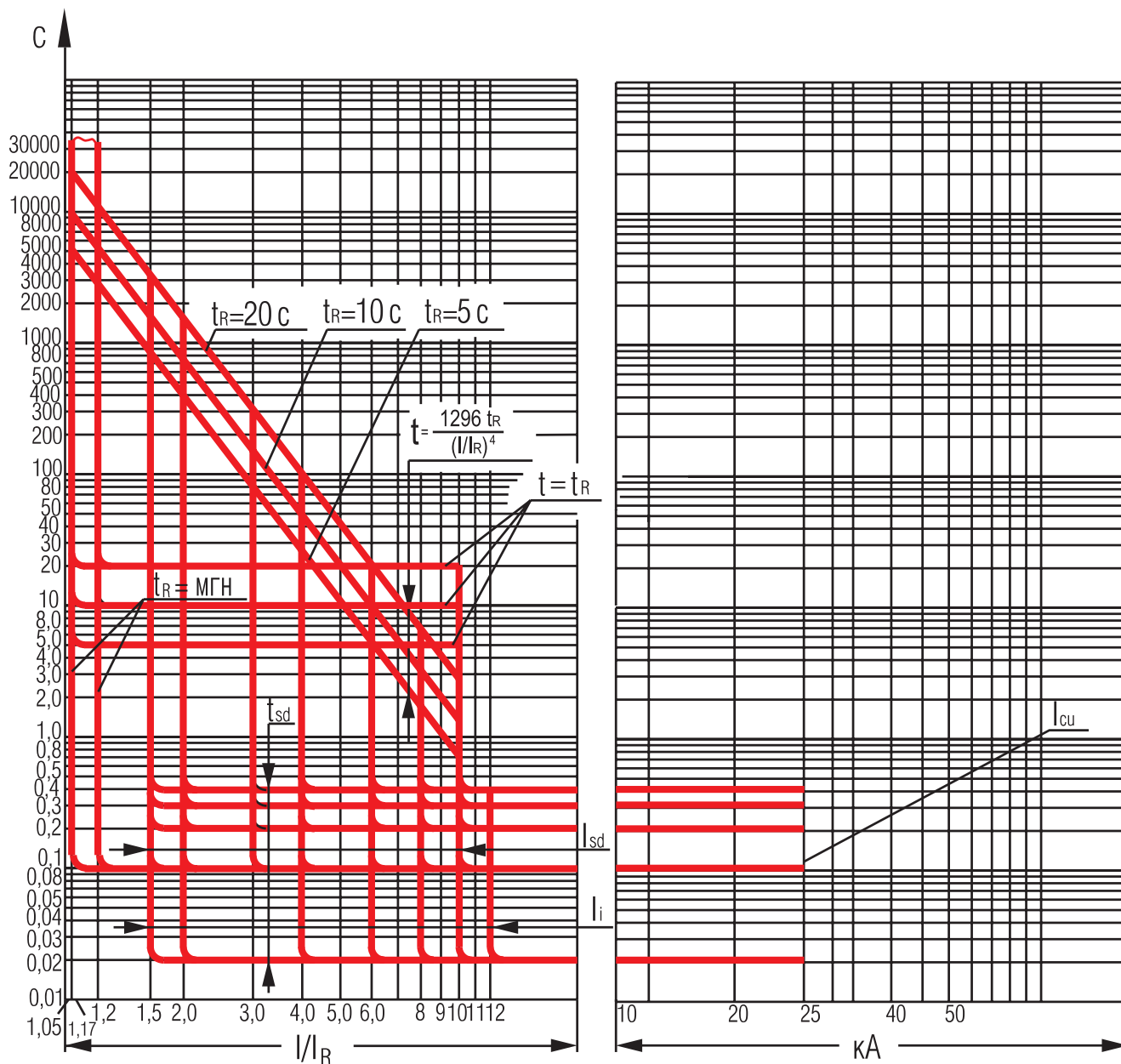
3



ВЫКЛЮЧАТЕЛИ АВТОМАТИЧЕСКИЕ

СЕРИЯ ВА08

Рисунок Г.7. Времятоковая характеристика выключателя переменного тока ВА08-0405С, ВА08-0635С, ВА08-0805С с полупроводниковым (микропроцессорным) расцепителем тока



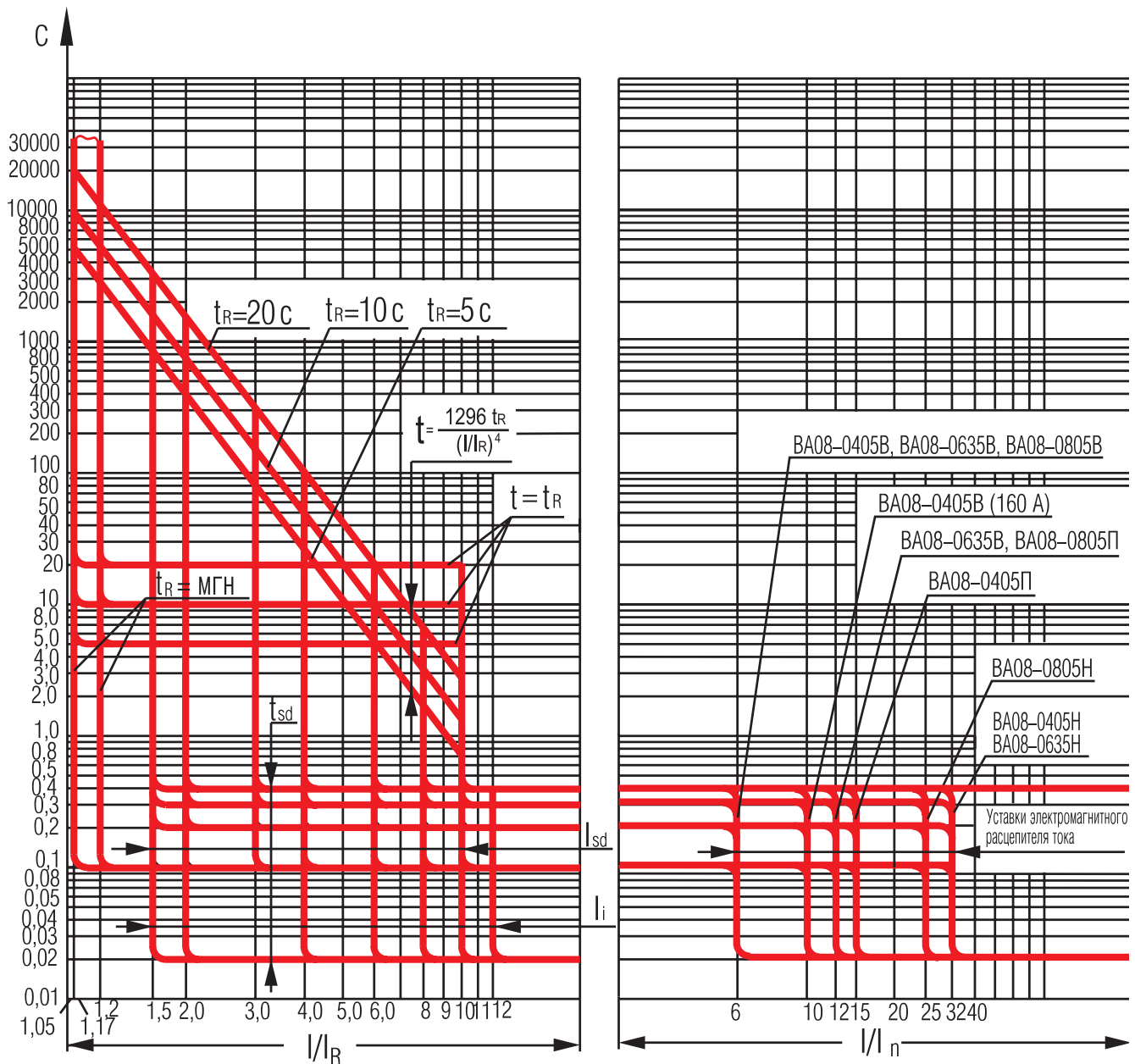
3

ВЫКЛЮЧАТЕЛИ АВТОМАТИЧЕСКИЕ

СЕРИЯ ВА08

Рисунок Г.8. Времятоковая характеристика выключателя переменного тока с полупроводниковым (микропроцессорным) расцепителем тока и электромагнитным расцепителем тока

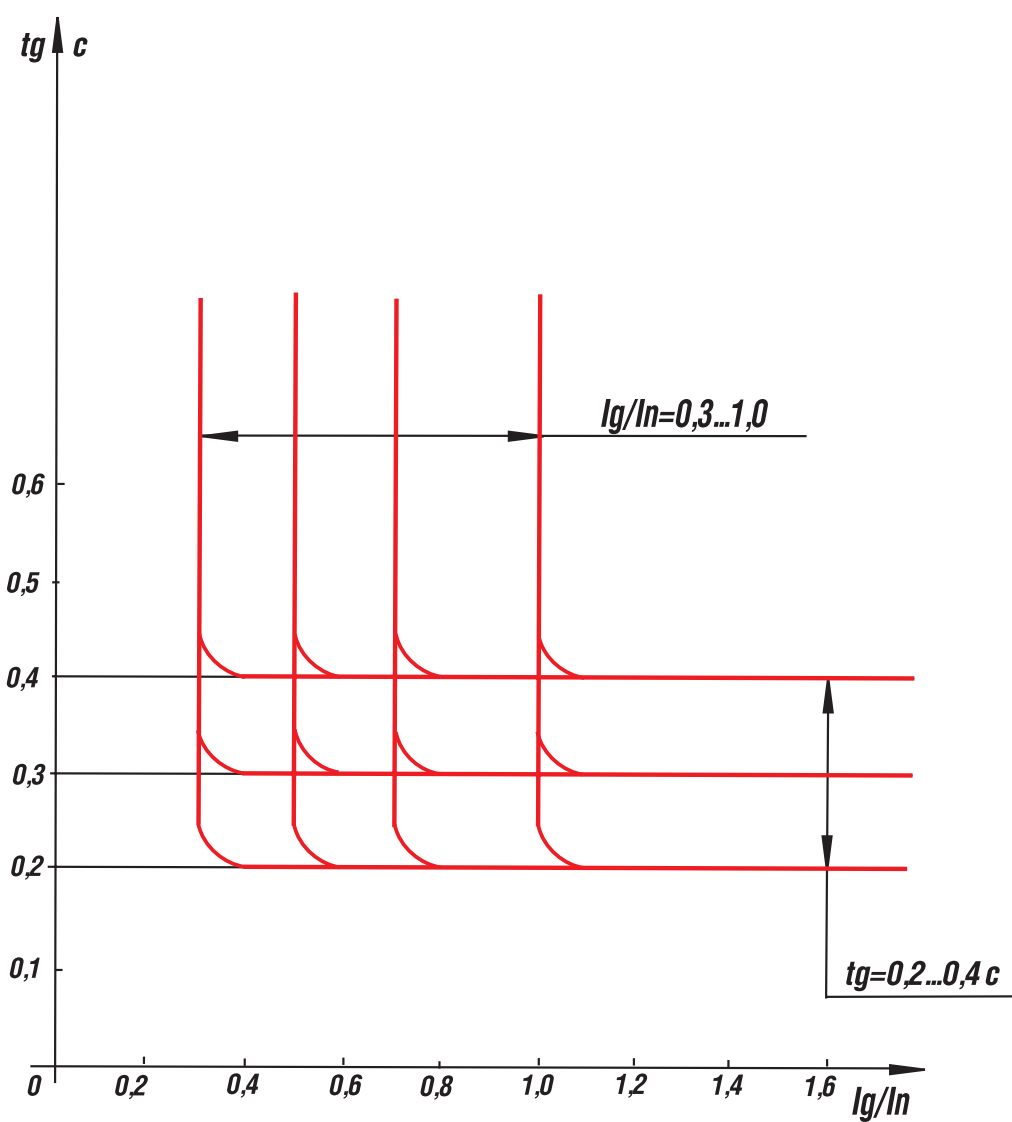
3



ВЫКЛЮЧАТЕЛИ АВТОМАТИЧЕСКИЕ

СЕРИЯ ВА08

Рисунок Г.9. Временоковая характеристика защиты от однофазных замыканий на землю



3

ВЫКЛЮЧАТЕЛИ АВТОМАТИЧЕСКИЕ

СЕРИЯ ВА08

Приложение Д

СТРУКТУРА УСЛОВНОГО ОБОЗНАЧЕНИЯ

ВА08-0XXXX-XXXX-XXXXXX

3

ВА	Условное обозначение вида аппарата: ВА.
08	Условное обозначение номера серии: 08.
0XX	Условное обозначение максимального номинального тока выключателя: 040 — 400 А; 063 — 630 А; 080 — 800 А.
X	Условное обозначение вида максимального расцепителя тока: <ul style="list-style-type: none"> • 0 — без максимального расцепителя тока; • 1 — с электромагнитными максимальными расцепителями тока; • 3 — с аналоговым электронным расцепителем тока; • 5 — с микропроцессорным электронным расцепителем тока.
X	Условное обозначение величины предельной коммутационной способности: <ul style="list-style-type: none"> • С — стандартная; • Н — нормальная; • П — повышенная; • В — высокая.
XX	Условное обозначение числа полюсов в сочетании с родом тока и номинальным током электронного расцепителя по таблице Д.1.
XX	Условное обозначение сочетания дополнительных сборочных единиц по таблице Д.2.
X	Условное обозначение вида привода в сочетании со способом установки выключателей: <ul style="list-style-type: none"> • 1 — ручной привод стационарного выключателя; • 3 — электромагнитный привод стационарного выключателя; • 5 — ручной дистанционный привод выдвижного выключателя; • 7 — электромагнитный привод выдвижного выключателя.
X	Условное обозначение наличия и вида дополнительных механизмов по таблице Д.3.
XX	Условное обозначение степени защиты: <ul style="list-style-type: none"> • 20 — IP20; • 00 — IP00.
XXXX	Условное обозначение климатического исполнения выключателя: <ul style="list-style-type: none"> • УХЛ3; • Т3.

Таблица Д.1. Условное обозначение числа полюсов, рода тока, номинального тока

Первая цифра	Количество полюсов, максимальных расцепителей и род тока	Вторая цифра	Величина номинального тока, А	Род тока
3	3-полюсный, переменного тока с расцепителями в 3 полюсах	0	40	Постоянный
4	2-полюсный, переменного тока с расцепителями в 2 полюсах	1	63	
5	3-полюсный без расцепителей	2	100	
6	2-полюсный без расцепителей	3	160	Переменный или постоянный
7	3-полюсный, постоянного тока с расцепителями в 2 полюсах	4	250	
		5	400	
		6	630	
		7	800	

ВЫКЛЮЧАТЕЛИ АВТОМАТИЧЕСКИЕ

СЕРИЯ ВА08

Таблица Д.2. Условное обозначение сочетания дополнительных сборочных единиц

Цифры	Количество вспомогательных контактов ВК			Количество дополнительных ДВК вспомогательных контактов			Микропереключатель	Независимый расцепитель	Расцепитель напряжения	
	Замыкающих	Размыкающих для выключателей		Замыкающих	Размыкающих для выключателей				Нерегулируемый	Регулируемый
		с ручным приводом	с электромагнитным приводом		с ручным приводом	с электромагнитным приводом				
00	-	-	-	-	-	-	-	-	-	-
11	2	2	1	2	2	2	-	-	-	-
15	-	-	-	-	-	-	-	-	+	-
18	1	2	1	2	2	2	-	+	-	-
51	2	2	1	-	-	-	-	-	-	-
52	1	2	1	-	-	-	-	+	-	-
65	-	-	-	2	2	1	-	-	-	+
69	-	-	-	2	2	1	+	-	-	-
70*	-	-	-	-	-	-	+	-	-	-
73	-	-	-	2	2	1	-	-	+	-
79	-	-	-	1	2	1	+	+	-	-
82	-	-	-	-	-	-	+	-	-	+

* При наличии электромагнитного привода не применять.

Примечание. Знак «+» означает наличие дополнительных сборочных единиц, знак «-» — их отсутствие.

У выключателей без максимальных расцепителей тока исполнение с регулируемыми расцепителями напряжения отсутствует. Регулируемый расцепитель напряжения только для выключателей с электронными (микропроцессорными) расцепителями тока.

Таблица Д.3. Условное обозначение наличия и вида дополнительных механизмов

Цифра	Наличие дополнительного механизма
0	Отсутствуют
5	Механизм для оперирования через дверь распреустройства выключателем стационарного исполнения
6	Устройство для блокировки положений «включено», «отключено» выключателей стационарного исполнения

3

ВЫКЛЮЧАТЕЛИ АВТОМАТИЧЕСКИЕ

СЕРИЯ ВА08

Пример записи обозначения выключателя при его заказе

Обозначение выключателя при заказе и в документации другого изделия должно производиться в соответствии со структурой условного обозначения и таблицами Д.1 — Д.3.

Отдельно должно быть оговорено:

- номинальный ток выключателя;
- уставка электромагнитного максимального расцепителя тока для выключателей ВА08-0401, ВА08-0631, ВА08-0801;
- параметры дополнительных сборочных единиц (дополнительные расцепители, электромагнитный привод);
- способ присоединения внешних проводников к выводам главной цепи в соответствии с таблицей 14 (указать номер исполнения);
- вид и материал присоединяемых проводников в соответствии с таблицей 14 (указать номер исполнения);

Пример записи выключателя на номинальный ток 630 А нормальной предельной коммутационной способности; трехполюсного, переменного тока, с электронным микропроцессорным расцепителем и электромагнитным максимальным расцепителем тока; со вспомогательными контактами типа ВК1 (микрореле) и ВК; с независимым расцепителем переменного тока 380 В, 50 Гц; электромагнитным приводом переменного тока 380 В, 50 Гц; стационарного исполнения с выводами по рисунку А.2; с передним присоединением медной шиной по рисунку Б.2 без дополнительных механизмов; для поставок внутри страны в районы с умеренным климатом:

ВА08-0635Н-367930-00УХЛЗ, независимый расцепитель 380 В, 50 Гц; электромагнитный привод 380 В, 50 Гц; с передним присоединением медной шиной, по исполнению 03 ТУ 3422-002-05832917-2006.

4



СЕРИЯ
А3790

А3790

ВЫКЛЮЧАТЕЛИ АВТОМАТИЧЕСКИЕ СЕРИИ А3790

Выключатели предназначены для максимальной токовой защиты электрических установок при перегрузках и коротких замыканиях в цепях с номинальным напряжением до 440 В постоянного тока, до 660 В переменного тока частотой 50 или 60 Гц, нечастых оперативных коммутаций этих цепей, а также для защиты электрических цепей при снижении напряжения до недопустимой величины. Выключатели допускают нечастые пуски короткозамкнутых асинхронных электродвигателей.

Условия эксплуатации

Выключатели в зависимости от исполнения предназначены для эксплуатации в районах с умеренным, тропическим или холодным климатом в следующих условиях:

- высота над уровнем моря — не более 2000 м, допускается эксплуатация на высоте 2000 м, при этом нагрузка должна быть снижена на 10%;
- окружающая среда — невзрывоопасная, не содержащая пыли (в том числе токопроводящей) в количестве, нарушающем работу выключателей, агрессивных газов и паров в концентрациях, разрушающих металлы и изоляцию, не насыщенная водяными парами;
- место установки выключателя — защищенное от попадания воды, масла, эмульсии и т.п.;
- отсутствие непосредственного воздействия солнечной и радиоактивной радиации;
- отсутствие резких толчков (ударов) и сильной тряски.
- Выключатели допускают работу при вибрации мест крепления выключателя с частотой до 25 Гц при ускорении не более $9,8 \text{ м/с}^2$.

В части воздействия механических факторов выключатели выдерживают вибрацию в местах крепления частотой от 2,5 до 100 Гц при ускорении 0,5g и многократные удары длительностью (2 — 20) мс при ускорении 3g.

Сейсмостойкость выключателей соответствует требованиям ДТ5.6 по ГОСТ 17516.1 (до 9 баллов по MSK-64) при температуре окружающего воздуха от -40°C до $+55^\circ\text{C}$, для выключателей климатического исполнения ХЛ ниже значение температуры -50°C . Допускается эксплуатация выключателей при температурах до 70°C с соответствующим снижением тока.

Рабочее положение выключателей в пространстве: выключатель должен устанавливаться на вертикальной плоскости вертикально (меткой «1» вверх), при необходимости можно устанавливать горизонтально.

Технические данные

Типы и основные параметры должны соответствовать приведенным в таблице 1 и разделе «Технические данные» (стр. 336 - 338).

Габаритные, установочные, присоединительные размеры должны соответствовать указанным на рис. 19, 20, 21.

Выключатели переменного тока должны изготавливаться двухполюсными и трехполюсными, а постоянного тока — только двухполюсными.

Двухполюсные и трехполюсные выключатели должны быть исполнены в одном габарите. Двухполюсные выключатели отличаются от трехполюсных отсутствием токоведущих частей в левом полюсе.

Степень защиты от воздействия окружающей среды и от прикосновения к токоведущим частям по ГОСТ 14255 должна быть:

- IP20 — выключателей стационарного исполнения;
 - IP00 — зажимов для присоединения внешних проводников, электромагнитного привода и выключателей выдвижного исполнения.
- Выключатели по способу установки должны изготавливаться в стационарном и выдвижном исполнениях.

Выключатели должны изготавливаться со следующими дополнительными сборочными единицами:

по видам расцепителей:

- с независимым расцепителем;
- с нулевым расцепителем напряжения.

По виду привода:

- с ручным приводом;
- с ручным дистанционным приводом;
- с электромагнитным приводом.

Электромагнитный привод YA выполнен в виде отдельного блока, устанавливаемого над крышкой выключателя. Рукоятка указывает коммутационные положения выключателя при работе электромагнитного привода, а также обеспечивает возможность ручного управления выключателем при отсутствии напряжения в цепи электромагнитного привода.

Электромагнитный привод обеспечивает включение и отключение выключателя.

Взвод выключателя отдельной операцией не требует и осуществляется электромагнитным приводом автоматически.

При автоматическом отключении выключателя его контакты S1 замыкаются, через замкнутые контакты путевого выключателя SQ2 подается напряжение на катушки электромагнитов YA1 и YA2, что вызывает работу электромагнитного привода.

Остановка электромагнитного привода после включения или отключения выключателя осуществляется путевыми выключателями SQ1 и SQ2 (см. рисунки 7; 40-41), которые включаются и отключаются под воздействием специальных упоров, расположенных на рукоятке электромагнитного привода.

Диаграмма работы путевых выключателей электромагнитного привода приведена на рисунке 8.

Включенное и отключенное положения выключателя указываются рукояткой электромагнитного привода. Во включенном положении

ВЫКЛЮЧАТЕЛИ АВТОМАТИЧЕСКИЕ

СЕРИЯ АЗ790

4

выключателя стрелка на рукоятке электромагнитного привода указывает в сторону метки «I», а при отключенном — в сторону метки «0». Размыкающие контакты 5 (А2) кнопочного выключателя «ВКЛ» (см. рисунки 40 и 41) предусмотрены в схеме управления электромагнитным приводом для предотвращения повторного включения выключателя после его автоматического срабатывания, если контакты 6 (А3) кнопочного выключателя «ВКЛ» удерживаются в замкнутом состоянии.

Размыкающие контакты 6 (А2) кнопочного выключателя «ОТКЛ» предусмотрены в схеме управления электродвигательным приводом для его остановки в положении «отключено» при одновременном замыкании контактов 6 (А1-А2 и А3) кнопочных выключателей «ВКЛ» и «ОТКЛ».

По наличию свободных контактов вспомогательной цепи:

- со свободными контактами.

Сочетания дополнительных сборочных единиц должны соответствовать указанным в таблице 5.

Выключатели стационарного исполнения должны допускать следующие способы присоединения внешних медных или алюминиевых проводников к выводам главной цепи:

- переднее присоединение;
- заднее присоединение;
- комбинированное присоединение.

Выключатели стационарного исполнения по способу присоединения внешних проводников к независимому расцепителю, к свободным контактам вспомогательной цепи и к нулевому расцепителю

Таблица 1

Тип выключателя	Тип исполнения выключателя	Род тока	Номинальное напряжение, В	Частота, Гц	Число полюсов	Номинальный ток выключателя I _n , А	Уставки по току срабатывания электромагнитного расцепителя при коротком замыкании, А
А3793Б А3794Б	Токоограничивающие	Переменный	660	50; 60	2; 3	160**; 250; 400	4000
						630	6300
А3793Б		Постоянный	440	-	2	250; 440	2400
						630	3800
А3793С А3794С	-	Переменный	660	50; 60	2; 3	250; 400; 630	-
						А3793С	Постоянный
А3797С А3798С	-	Переменный	660	50; 60	2; 3	630	-
А3791Б А3792Б	Токоограничивающие	Переменный	660	50; 60	2; 3	630	2500; 3200; 4000; 5000; 6300
							А3791Б
А3791У А3792У	-	Постоянный	440	-	2	630	2400; 3800
							А3792У

* Уставки полупроводниковых расцепителей приведены в таблице 4.

** По спец. заказу с уставкой электромагнитного расцепителя тока равной 1600 А.

ВЫКЛЮЧАТЕЛИ АВТОМАТИЧЕСКИЕ

СЕРИЯ АЗ790

Таблица 2. Ток катушки независимого расцепителя, А*

Тип выключателя	Напряжение, В, и род тока						
	110	220	380	440	110	220	24
	Переменный ток				Постоянный ток		
АЗ790	0,50	1,0	1,75	2,0	1,5	0,2	2,5

* Для выключателей с электронными расцепителями — не более 0,9 А.

напряжения должны изготавливаться двух исполнений:

- с зажимными колодками для выключателей с задним и комбинированным присоединением;
- без зажимных колодок.

На электромагнитном приводе выключателей стационарного и выдвижного исполнений должен быть установлен соединитель для присоединения внешних проводников.

Проводники от дополнительных сборочных единиц должны быть присоединены к вилке соединителя.

Дополнительные сборочные единицы

Контакты вспомогательной цепи в продолжительном режиме допускают нагрузку 4 А при номинальном напряжении 440 В постоянного тока и 660 В переменного тока частотой 50 и 60 Гц.

Контакты вспомогательной цепи допускают работу при напряжении от 0,7 до 1,2 от номинального как при постоянном, так и при переменном токе частотой 50 и 60 Гц.

Независимый расцепитель изготавливается в двух исполнениях:

- К1 — для всех выключателей и устанавливается в правом полюсе, если смотреть со стороны рукоятки;
- К2 — для АЗ793Б, АЗ794Б, АЗ791Б, АЗ792Б и устанавливается в левом полюсе.

В выключателях постоянного тока независимый расцепитель К1 устанавливается в левом полюсе.

Исполнение К1 обеспечивает отключение выключателя при подаче на него напряжения постоянного или однофазного переменного тока частотой 50 или 60 Гц и при подаче сигнала (напряжения) от блока управления электронного расцепителя при его срабатывании. Исполнение К2 обеспечивает отключение выключателя при подаче на него напряжения от емкости 100 мкФ, заряженной напряжением от 220 до 350 В.

Максимальная величина тока в цепи катушки независимого расцепителя за время срабатывания не должна превышать значений, указанных в таблице 2.

Выключатели АЗ793Б, АЗ794Б, АЗ791Б и АЗ792Б в исполнении К1 на номинальное напряжение 440 В переменного тока допускают отключение выключателя при подаче напряжения от емкости 100 мкФ, заряженной до напряжения от 220 до 350 В.

При соответствующей оговорке в заказе расцепитель К1 обеспечивает гарантированное собственное время срабатывания не более 0,015 с. При этом к обозначению независимого расцепителя добавляется буква «с» (К1с).

Независимый расцепитель допускает 10 отключений выключателя подряд (с холодного состояния его катушки) с паузами между отключениями не менее 5 с и 100 отключений подряд с паузами более 1 мин. Расцепитель нулевого напряжения обеспечивает отключение выключателя при напряжении на выводах его катушки ниже 0,3 от номинального при переменном токе и ниже 0,2 от номинального при постоянном токе.

Электромагнитный привод (ЭМП) допускает работу при колебании напряжения от 0,85 до 1,1 от номинального.

Электромагнитный привод допускает 5 операций включение — отключение подряд с паузой между операциями не менее 5 с и 100 операций включение — отключение подряд при паузе более 1 мин. Ток включения (действующее значение) в цепи электромагнитного привода не превышает значений, указанных в таблице 3.

Номинальное импульсное выдерживаемое напряжение 8 Кв для главной цепи и 6 кВ для вспомогательных цепей и цепей управления.

УСТРОЙСТВО И РАБОТА

Выключатель

Выключатель состоит из следующих основных сборочных единиц: корпуса, контактной системы, механизма управления, максимальных расцепителей тока, дугогасительных камер, искрогасителя, зажимов для присоединения внешних проводников к главной цепи выключателя и дополнительных сборочных единиц, перечисленных в таблице 5. На рисунке 1 представлена конструкция токоограничивающего выключателя.

Зажимы для присоединения внешних проводников к главной цепи выключателя приведены на рисунках 13 - 16.

Выключатели выдвижного исполнения рассчитаны для работы в комплекте с каркасом, устанавливаемым в ячейке распределительного устройства.

Выдвижное устройство обеспечивает:

- замыкание и размыкание врубных контактных зажимов только в отключенном положении выключателя;
- фиксацию выключателя в рабочем положении и в положении разъединителя.

Для оперирования выключателем выдвижного исполнения без электромагнитного привода предусмотрен ручной дистанционный привод, устанавливаемый на двери распределительного устройства, который обеспечивает оперирование выключателем в рабочем положении и в положении разъединителя при закрытой двери распределительного устройства.

ВЫКЛЮЧАТЕЛИ АВТОМАТИЧЕСКИЕ

СЕРИЯ А3790

Таблица 3. Ток включения электромагнитного привода, А

Тип выключателя	Напряжение, В, и род тока					
	127	220; 230	380; 440	660	110	220
	Переменный ток			Постоянный ток		
А3790	32	18	18	7	18	9

Таблица 4. Уставки электронного (микропроцессорного) максимального расцепителя МРТЗ-МП переменного тока и электронного максимального расцепителя МРТ7 постоянного тока выключателей типов А3790

Наименование параметра	Наименование расцепителя	
	МРТЗ-МП	МРТ7
Род тока	Переменный	Постоянный
Схемное решение	Микропроцессорный	Аналоговый
Уставка по номинальному току расцепителя I_p , кратная I_n	0,3; 0,4; 0,5; 0,6; 0,7; 0,8; 0,9; 1,0; 1,1*	0,63; 0,8; 1,0
Уставка по перегрузке, кратная I_p (условные токи несрабатывания и срабатывания)	1,125±0,075 ⁴⁾	1,175±0,125
Уставка по току срабатывания при коротком замыкании I_k ±20%, кратная I_p , с выдержкой времени	1,5; 2; 3; 4; 5; 7; 8; 9; 10; 12; ∞	2; 4; 6 ³⁾
Уставка по току срабатывания при коротком замыкании I_m ±20%, кратная I_p , без выдержки времени	2; 3; 4; 5; 6; 7; 8; 9; 10; 12; ∞	-
Уставка по току срабатывания при однофазном коротком замыкании I_o ±20%, кратная I_n	0,4; 0,5; 0,6; 0,7; 0,8; 0,9; 1,0; 1,1	-
Уставка по времени срабатывания при перегрузке T_p ±20%, с ²⁾	Мгн (≤0,25); 4; 8; 12; 16; ∞	4; 8; 16 ³⁾
Уставка по времени срабатывания при однофазном коротком замыкании T_o ±20%, с	0,1; 0,2; 0,3; 0,4; 0,5; 0,6; 0,7; 0,8; 0,9; ∞	-
Уставка по времени срабатывания при коротком замыкании T_k ±10%, с	0,1; 0,2; 0,3; 0,4; 0,5; 0,6; 0,7	мгн. 0,1; 0,2; 0,3
Характеристика зависимости времени от тока перегрузки	I — обратноквадратичная II — обратная четвертой степени III — постоянная ($t=T_p$) IV — мгновенная ($t=0,25c$)	Обратноквадратичная
Наличие индикации причины отключения ¹⁾	+	-
Индикация наличия питания расцепителя от стороннего источника на лицевой панели	-	+
Контроль наличия питания расцепителя от стороннего источника во внешней цепи	-	+

1) При наличии питания от стороннего источника напряжением 24 В ±10% постоянного тока.

2) Уставки указаны для переменного тока $6I_p$ и постоянного $5I_p$.

3) Пределы допустимого отклонения уставок указаны для $I_p=0,8I_n$. При регулировании уставки номинального рабочего тока допускаются дополнительные отклонения уставок не более чем на плюс 10% при уменьшении номинального тока и не более чем на минус 10% при его увеличении.

4) Для выключателей с номинальным током 250 А — 1,175±0,125, при однофазном коротком замыкании возможно дополнительное отклонение при уставке по времени 0,1 с, равное $2T_o$.

* При номинальном токе $I_n=630$ А уставку 1,1 не применять.

I_p — номинальный ток максимального расцепителя тока;

I_n — номинальный ток выключателя.

4

ВЫКЛЮЧАТЕЛИ АВТОМАТИЧЕСКИЕ

СЕРИЯ А3790

Рукоятка ручного дистанционного привода имеет устройство, позволяющее запереть ее в положениях «Включено» и «Отключено».

Выключатели выдвижного исполнения с электромагнитным приводом допускают дистанционное оперирование выключателем в рабочем положении и в положении разъединителя при открытой и закрытой двери распределительного устройства.

Максимальные расцепители тока

Для выключателей А3793Б и А3794Б максимальными расцепителями тока являются электронные и электромагнитные, для А3791Б и А3792Б — только электромагнитные расцепители, для выключателей А3793С и А3794С — только электронные. Выключатели А3797С и А3798С максимальных расцепителей тока не имеют.

Электромагнитный расцепитель (КУ) 16 (см. рисунок 1) устанавливается в каждом полюсе выключателя. Электромагнитный расцепитель (рисунок 2) представляет собой серийный электромагнит. Электромагнитный расцепитель настраивается на определенную уставку по току срабатывания предприятием-изготовителем и в условиях эксплуатации не регулируется.

При возникновении в защищаемой цепи тока короткого замыкания, равного или превышающего уставку по току срабатывания, электромагнитный расцепитель вызывает отключение выключателя без специально предусмотренной выдержки времени.

Электронный расцепитель (см. рисунок 1) состоит из измерительных элементов 12, встраиваемых в каждый полюс выключателя, блока управления 13, блока гасящих резисторов (для выключателей постоянного тока) и независимого расцепителя 18 (он же ИЭ БУПР).

В качестве измерительных элементов 12 у выключателей переменного тока применены трансформаторы тока, а у выключателей постоянного тока — магнитные усилители.

Электронный блок управления максимальным расцепителем 13 представляет собой самостоятельный сменный блок, имеющий свой пластмассовый кожух, в котором размещены все его элементы. Лицевая панель БУПР (рисунок 4) закрыта прозрачной съемной крышкой. Под крышкой расположены необходимые элементы для проверки работоспособности и регулирования параметров в условиях эксплуатации.

Питание БУПР 13 выключателей переменного тока осуществляется от трансформаторов тока, а выключателей постоянного тока — через блок гасящих резисторов напряжением от главной цепи выключателя или от стороннего источника напряжения 110, 220 или 440 В.

Электронный блок управления максимальным расцепителем 13 крепится к корпусу 15 выключателя двумя винтами. Электрическое соединение блока управления 13 с измерительными элементами 12, блоком гасящих резисторов, главной цепью выключателя и независимым расцепителем 18 (К1) осуществляется соединителем, розетка которого установлена на корпусе 15 выключателя, а вилка — на блоке управления 13.

При возникновении в защищаемой цепи тока, равного или превышающего уставку по току срабатывания электронного расцепителя

в зоне токов перегрузки, электронный расцепитель с обратной зависимой от тока выдержкой времени выдает сигнал на срабатывание ИЭ БУПР (независимого расцепителя К1). Уставка по времени срабатывания при токе перегрузки 5I_p постоянного и 6I_p переменного тока устанавливается регулировочной ручкой (таблица 4) для выключателей постоянного тока или переключателем — для выключателей переменного тока.

При возникновении в защищаемой цепи тока, равного или превышающего уставку по току срабатывания электронного расцепителя в зоне токов короткого замыкания, электронный расцепитель выдает сигнал на срабатывание исполнительного электромагнита с выдержкой времени в диапазоне до 20 кА действующего значения переменного тока и 30 кА постоянного тока выключателей типа А3793С, А3794С и до величины уставки электромагнитных расцепителей выключателей А3793Б, А3794Б. Уставки по току и времени срабатывания устанавливаются регулировочными ручками или переключателями (таблица 4).

Дополнительные сборочные единицы

Независимые расцепители К1 и К2 (см. рисунок 3) представляют собой электромагнит 1 с шунтовой катушкой. Независимые расцепители К1 и К2 кинематически связаны с механизмом управления и обеспечивают отключение выключателя при подаче на их катушки напряжения. Питание от стороннего источника подается на К1 через размыкающий контакт S1 (рисунок 6), что предохраняет катушку от длительного нахождения под током.

Питание расцепителя К2 от емкости осуществляется подачей напряжения непосредственно на выводы катушек.

Вспомогательные контакты S1 20 (см. рисунок 1), состоят из двух блоков.

Нулевой расцепитель напряжения KV (см. рисунки 1 и 5) представляет собой электромагнит, катушка которого подключена к контролируемой цепи. При наличии напряжения в контролируемой цепи якорь электромагнита притянут к сердечнику.

В случае недопустимого снижения напряжения в контролируемой цепи якорь электромагнита отпадает и, воздействуя на механизм управления, вызывает срабатывание выключателя.

При недопустимом снижении напряжения контролируемой цепи якорь находится в отпущенном положении, чем препятствует включению отключенного выключателя.

Выключатель выдвижного исполнения

Выключатель выдвижного исполнения состоит из выключателя, собранного с блокировочным устройством, и врубных контактов, установленных на выводах главной цепи выключателя (см. рисунок 21). Выключатель выдвижного исполнения предназначен для работы в комплекте с каркасом, устанавливаемым в распределительном устройстве. Блокировочное устройство имеет ось и скобы, укрепленные на направляющих, фиксирующие выключатель как в рабочем положении, так и в положении разъединителя. Ось кинематически связана с рукояткой выключателя и с ручкой, посредством которой она выво-

ВЫКЛЮЧАТЕЛИ АВТОМАТИЧЕСКИЕ

СЕРИЯ А3790

Таблица 5

Наличие зажимных колодок	Количество свободных контактов					Независимый расцепитель		Типоисполнение выключателя	Исполнение выключателя по способу установки
	Замыкающих	Размыкающих для выключателей		Количество дополнительных свободных контактов		K1	K2		
		с ручным приводом	с электромагнитным приводом	Замыкающих	Размыкающих				
- *2	-	-	-	-	-	-	-	Все типоисполнения	Стационарное и выдвижное
-	1	2	1	-	-	+	-		
-	1	2	1	2	2	+	--		
-	1	2	1	-	-	+	+		
-	1	2	1	2	2	+	+	A3791Б, A3792Б, A3793Б, A3794Б,	
+	1	2	1	-	-	+	-	Все типоисполнения	Стационарное и выдвижное *1
+	1	2	1	2	2	+	-		
+	1	2	1	-	-	+	+		
+	1	2	1	2	2	+	+		

*1 Кроме выключателей с передним присоединением.

*2 Кроме выключателей с электромагнитным приводом.

дится из зацепления со скобами, укрепленными на направляющих. Блокировочное устройство выполнено так, что ось можно вывести из зацепления со скобами только в выключенном положении выключателя. Это дает возможность четко фиксировать положение выключателя, а также не позволяет вставить выключатель в направляющие выдвижного устройства при включенном положении выключателя.

На каркасе укреплены направляющие и шины (ножи). Направляющие обеспечивают перемещение выключателя из рабочего положения в положение разъединителя. Шины служат неподвижными контактами главной цепи. Каждая шина с одной стороны имеет заостренный конец, а с другой — отверстия для присоединения внешних проводников. Каркас имеет четыре отверстия для крепления его в ячейке распределительного устройства.

Ручной дистанционный привод устанавливается на двери распределительного устройства. Его рукоятка кинематически связана с рукояткой выключателя.

Включенный автоматический выключатель в нормальном режиме длительно проводит ток в защищаемой цепи. Если в защищаемой

цепи хотя бы одного полюса ток достигает величины, равной или превышающей значения уставки по току срабатывания максимальных расцепителей тока в зоне токов перегрузки или короткого замыкания, срабатывает соответствующий максимальный расцепитель и выключатель отключает защищаемую цепь независимо от того, удерживается ли рукоятка выключателя во включенном положении или нет. Выключатель без максимальных расцепителей тока используется как рубильник с моментным размыканием и замыканием главных контактов.

ПОРЯДОК УСТАНОВКИ И МОНТАЖА ВЫКЛЮЧАТЕЛЯ

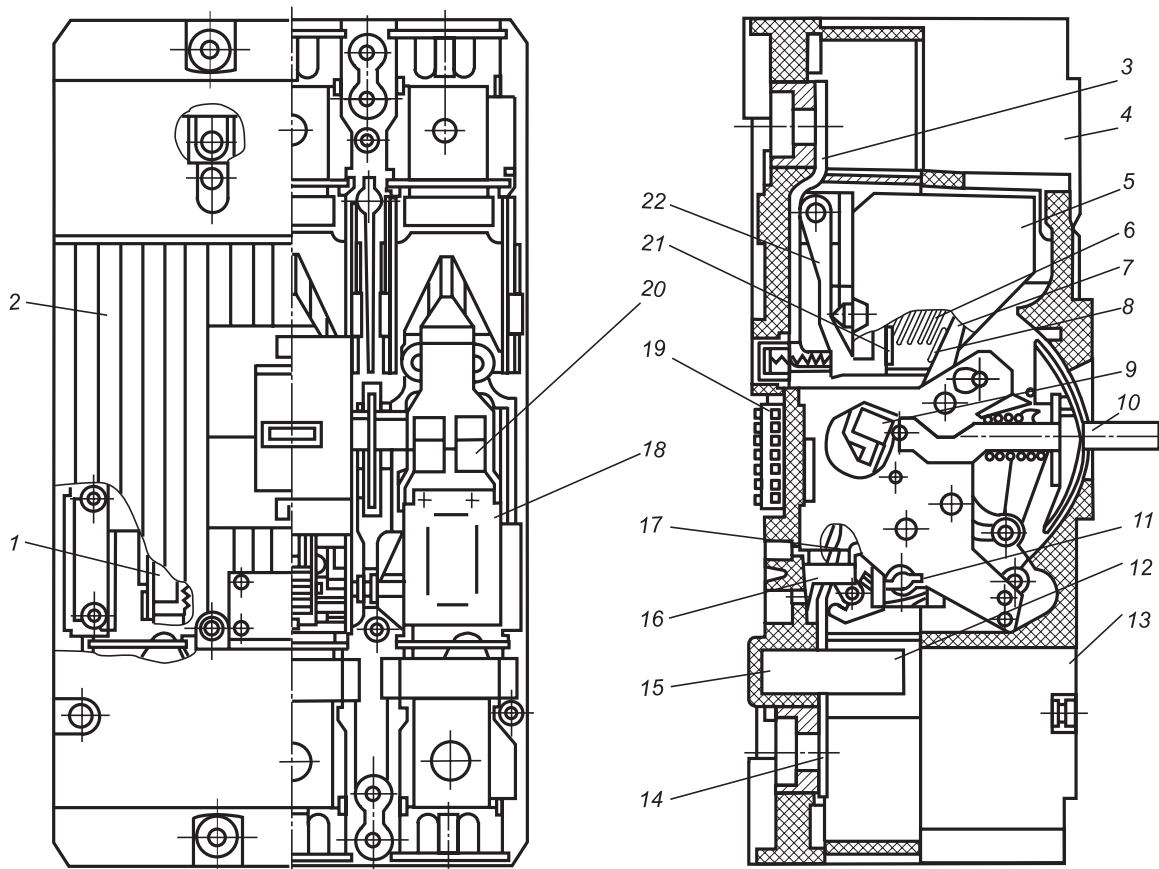
Сечения проводов и кабелей для присоединения к главной цепи выключателя должны выбираться из условий нагрева жилы до 65°C, а шины — до 70°C с учетом допустимой нагрузки и температуры окружающего воздуха. Допустимые размеры присоединяемых шин и диаметры отверстий в кабельных наконечниках под жилу приведены на рисунках 13 — 16.

4

ВЫКЛЮЧАТЕЛИ АВТОМАТИЧЕСКИЕ

СЕРИЯ АЗ790

Рисунок 1. Выключатель токоограничивающий



1 — расцепитель нулевого напряжения; 2 — крышка выключателя; 3 — вывод верхний; 4 — искрогаситель; 5 — камера дугогасительная; 6 — пластины стальные; 7 — контактодержатель контакта подвижного; 8 — контакт подвижный; 9 — траверса изоляционная; 10 — рукоятка; 11 — рейка отключающая; 12 — элемент измерительный; 13 — электронный блок управления максимальным расцепителем; 14 — вывод нижний; 15 — корпус; 16 — расцепитель электромагнитный; 17 — соединение гибкое; 18 — расцепитель назависимый; 19 — колодка зажимная; 20 — контакты вспомогательной цепи; 21 — контакт малоподвижный; 22 — контактодержатель контакта малоподвижного

Металлические части распределительного устройства не должны располагаться к выключателю ближе, чем указано на рисунке 9. Электрические соединения при монтаже выключателя должны осуществляться в соответствии со схемами (рисунки 22 — 39) в зависимости от исполнения выключателя.

Выводы неподвижных контактов главной цепи выключателя должны присоединяться со стороны источника напряжения, а подвижных — со стороны нагрузки. Эксплуатация выключателей при присоединении выводов подвижных контактов со стороны источника напряжения не допускается. Маркировка выводов выключателя в соответствии со схемами (рисунки 22 — 31).

Монтаж выключателей должен производиться при отсутствии напряжения в главной цепи исполнительных сборочных единиц. Выключатели стационарного исполнения должны устанавливаться на вертикальной плоскости выводами неподвижных контактов вверх, влево или вправо, а выдвижного исполнения — выводами неподвижных контактов вверх или влево.

Монтаж выключателей стационарного исполнения с передним присоединением

Конструкция, к которой крепится выключатель, должна быть выполнена так, чтобы при затяжке винтов, крепящих выключатель, пластмассовый корпус выключателя не подвергался напряжению изгиба.

В местах крепления выключателя между опорными поверхностями свободно приложенного корпуса выключателя и конструкцией, к которой крепится выключатель, допускается зазор не более 0,3 мм. Зазор допускается выбирать за счет установки прокладок под опорную поверхность выключателя. При этом прокладки должны быть защищены от выпадания.

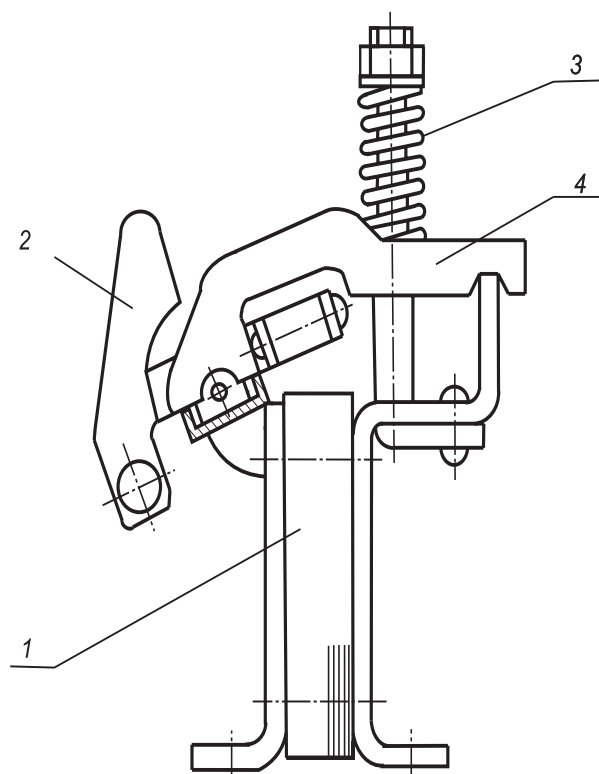
Для установки и монтажа выключателя необходимо:

- выполнить в конструкции, к которой крепится выключатель, отверстия согласно рисунку 10;
- отключить выключатель. Для этого рукоятку выключателя следует отвести в сторону метки «0», а при исполнении выключателя

ВЫКЛЮЧАТЕЛИ АВТОМАТИЧЕСКИЕ

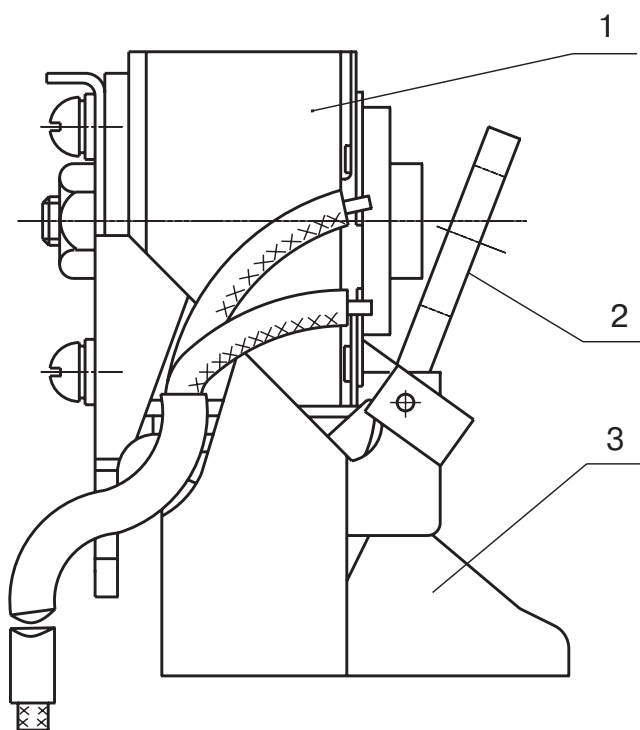
СЕРИЯ А3790

Рисунок 2. Расцепитель электромагнитный



1 — сердечник; 2 — якорь; 3 — пружина; 4 — скоба

Рисунок 3. Расцепитель независимый



1 — электромагнит; 2 — якорь; 3 — скоба

4

чатателя с электромагнитным приводом рукоятку электромагнитного привода повернуть по часовой стрелке до момента, когда стрелка на рукоятке электромагнитного привода установится против метки «0»;

в) снять пламегаситель, БУПР или крышку, закрывающую доступ к клеммам. Для этого необходимо отвинтить по два винта, крепящих указанные сборочные единицы.

Примечание: если выключатель постоянного тока с БУПР будет эксплуатироваться при питании электронного блока управления максимальным расцепителем от стороннего источника напряжения, то до установки выключателя необходимо отсоединить от его главной цепи проводники, идущие к соединителю электронного блока управления максимальным расцепителем Х4 (рисунки 27, 30), а после установки выключателя подсоединить их к стороннему источнику напряжения. При этом необходимо, чтобы положение планки блока гасящих резисторов соответствовало напряжению стороннего источника (рисунок 18);

г) установить и закрепить выключатель. Для крепления выключателя должны использоваться все отверстия, указанные на рисунках 19 и 20. Крепление выключателя должно осуществляться четырьмя сталь-

ными винтами диаметром 10 мм. Под головку винта необходимо установить плоскую шайбу.

Крепеж должен быть плотно затянут и зафиксирован от самоотвинчивания посредством пружинных шайб или контргаек. Пружинную шайбу допускается устанавливать между головкой винта и плоской шайбой;

д) подсоединить внешние проводники к главной цепи выключателя. Шины, присоединяемые к выводам неподвижных контактов, необходимо изолировать на длине 300 мм. Изоляция шин и разделка кабеля или проводов должны выполняться так, чтобы оголенный проводник не выходил за пределы оболочки выключателя. Для присоединения внешних проводников следует отвинтить гайку с лицевой стороны выключателя, надеть на шпильку шину или кабельный наконечник и закрепить их, как указано на рис. 13;

е) установить козырек со стороны неподвижных контактов (см. рис. 19 и 20). Козырек крепится в пазах корпуса выключателя;

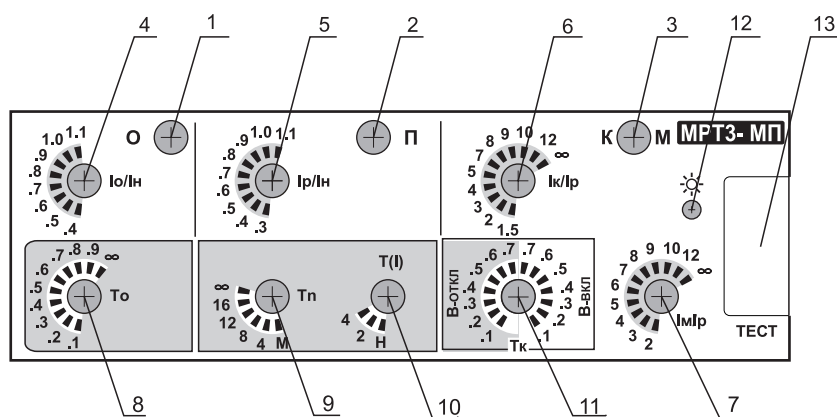
ж) установить пламегаситель, электронный блок управления максимальным расцепителем или крышку. Винты, крепящие указанные сборочные единицы, плотно затяните;

з) подсоединить внешние проводники к дополнительным сборочным единицам.

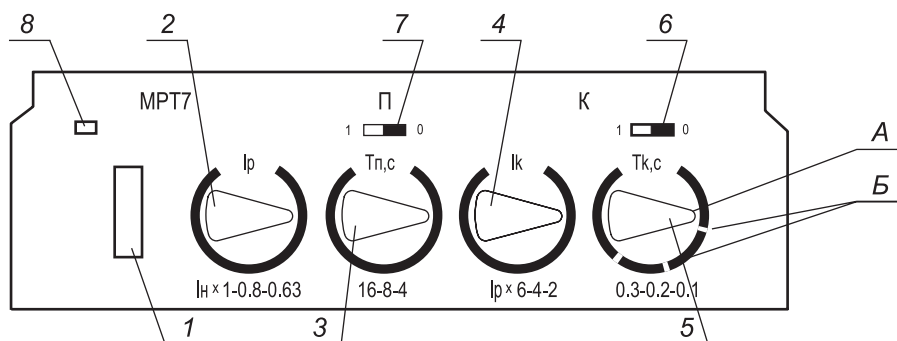
ВЫКЛЮЧАТЕЛИ АВТОМАТИЧЕСКИЕ

СЕРИЯ АЗ790

Рисунок 4. Лицевая панель блоков управления электронных максимальных расцепителей



а — переменного тока



б — постоянного тока

а) переменного тока:

- 1 — индикатор срабатывания защиты «О»;
- 2 — индикатор срабатывания защиты «П»;
- 3 — индикатор срабатывания защиты «К»(М);
- 4 — переключатель уставок по току защиты «О»;
- 5 — переключатель уставок по току защиты «П» (ном.ток расцепителя);
- 6 — переключатель уставок по току защиты «К»;
- 7 — переключатель уставок по току защиты «М»;
- 8 — переключатель уставок задержек срабатывания защиты «О»;
- 9 — переключатель уставок задержек срабатывания защиты «П» (при 6Ip);
- 10 — переключатель характеристики защиты «П»;
- 11 — переключатель уставок задержек срабатывания и режима «В» защиты «К»;
- 12 — кнопка индикации причины отключения («П», «К»(М));
- 13 — разъём «Тест».

б) постоянного тока:

- 1 — заглушка гнезд «Тест»;
- 2 — ручка выбора уставки Ip;
- 3 — ручка выбора уставки Tn, c;
- 4 — ручка выбора уставки Ik;
- 5 — ручка выбора уставки Tc;
- 6 — выключатель выдержки времени защиты от короткого замыкания;
- 7 — выключатель защиты от перегрузки;
- 8 — индикатор наличия питания.

MPT7.1 отличается от MPT7.1 уставками времени срабатывания в зоне токов короткого замыкания поз. 5: — 0,6; 0,4; 0,2 с.

Монтаж выключателя стационарного исполнения с задним присоединением

Выключатели с задним присоединением должны устанавливаться на изоляционной панели.

Для установки и монтажа выключателя необходимо:

- а) выполнить в панели отверстия согласно рис. 10;
- б) установить на панели зажимы. Зажимы на панели закрепляются не жестко, а с люфтом для того, чтобы при креплении выключателя его корпус не подвергался напряжению изгиба.

Для обеспечения заданного размера 2 ± 1 между шайбой 4 и изоляционной панелью 6 при установленном выключателе 7 (см. рис. 16) зажим устанавливается следующим образом:

- при свинченных гайках установите шпильку 5 так, чтобы поверхность В проточки Б была заподлицо с поверхностью Г изоляционной панели 6;
- удерживая шпильку 5 в указанном положении, навинтите гайку 3 до соприкосновения шайбы 4 с поверхностью А изоляционной панели 6, а затем на гайку 3 поставьте контргайку.

Для облегчения удержания шпильки 5 в заданном положении рекомендуется под противоположные ребра шпильки 5 в проточку

Б вставлять пластины толщиной 2 мм. После установки шпильки 5 пластины должны быть изъят;

в) произвести монтаж внешних проводников 2 главной цепи. Внешние проводники 2 крепятся к шпильке 5 гайками 1;

г) очистить от загрязнений контактные поверхности выводов с задней стороны выключателя;

д) выполнить операции, аналогичные операциям с выключателями стационарного исполнения с передним подсоединением и произвести монтаж внешних проводников;

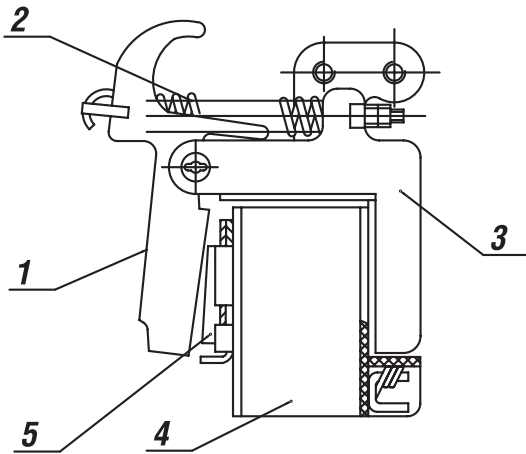
е) надеть на шпильки 5 выключатель 7 и плотно затянуть гайки 8;

ж) установить на место изоляционные пластины 9, если они были вынуты при установке выключателя 7.

Монтаж выключателя стационарного исполнения с комбинированным присоединением

Выключатели с комбинированным присоединением должны крепиться со стороны зажимов для заднего присоединения на изоляционную панель, а со стороны зажимов для переднего присоединения — на металлическую конструкцию. Допускается установка выключателя на изоляционной панели.

Рисунок 5. Расцепитель нулевого напряжения



1 — якорь; 2 — пружина; 3 — ярмо; 4 — катушка; 5 — сердечник

Конструкция, на которой крепится выключатель, должна быть выполнена так, чтобы поверхность изоляционной панели, на которой устанавливаются зажимы для заднего присоединения, и поверхность металлической конструкции, на которой крепится выключатель, были в одной плоскости. Несовпадение указанных поверхностей должно быть не более 0,5 мм.

Для установки на посадочной поверхности необходимо выполнить отверстия согласно рисунку 10, после чего выполнить операции, предусмотренные для выключателей стационарного исполнения с передним и задним присоединением. При установке выключатель сначала крепится посредством зажимов для заднего присоединения, а затем в соответствии с инструкцией.

Присоединение внешних проводников к дополнительным сборочным единицам.

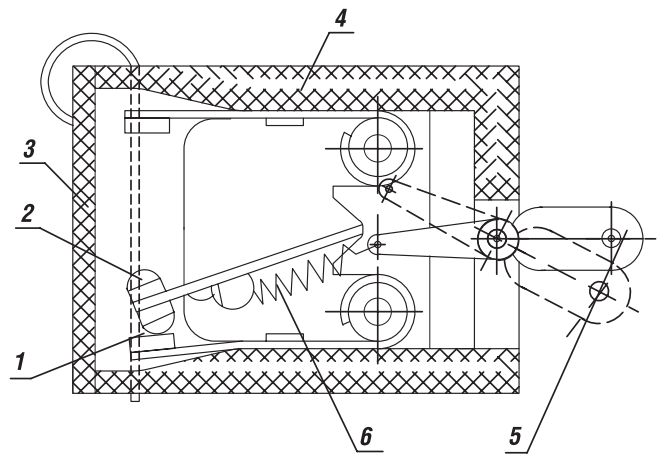
Присоединение внешних проводников к дополнительным сборочным единицам должно производиться в соответствии со схемами, приведенными на рисунках 32 — 39.

На рисунках 32 — 39 кнопочный выключатель SB2 независимого расцепителя K1 показан с двойным разрывом цепи. Для всех типов выключателей, кроме выключателей АЗ793 постоянного тока, допускается применение кнопочных выключателей как с двойным, так и с одинарным разрывом цепи.

На рисунках 32, 33 показаны три вывода независимого расцепителя K1 для присоединения источника питания с номинальным напряжением в пределах от 110 до 220 В переменного и постоянного тока или в пределах от 220 до 440 В переменного тока.

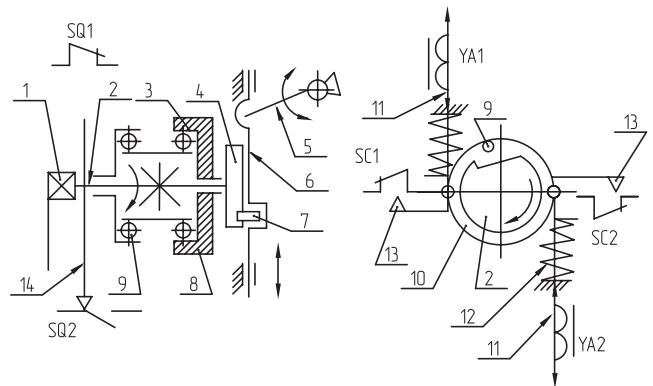
При питании независимого расцепителя K1 от источника с номинальным напряжением в пределах от 110 до 220 В постоянного и переменного тока, а также при питании независимого расцепителя K1 напряжением от емкости источника питания присоединяется:

Рисунок 6. Контакт вспомогательной цепи



1 — контакт неподвижный; 2 — контакт подвижный; 3 — крышка; 4 — корпус; 5 — рычаг; 6 — пружина

Рисунок 7. Схема привода кинематическая









1 — ручка; 2 — валик; 3 — кольцо неподвижное; 4 — эксцентрик; 5 — рукоятка; 6 — каретка; 7 — ролик; 8 — ролики стопорные; 9 — ролики ведущие; 10 — кольцо подвижное; 11 — якорь; 12 — пружина; 13 — упоры.

ВЫКЛЮЧАТЕЛИ АВТОМАТИЧЕСКИЕ

СЕРИЯ А3790

Рисунок 8. Диаграмма работы путевых выключателей электромагнитного привода

Положение ручки электромагнитного привода		SQ1	SQ2
Отключено			
Включено			

- к зажимам 4 и 6 (X1 и X2) при исполнении выключателя с зажимными колодками (см. рисунки 32а, 33а);
- к проводникам Жл и Кч при исполнении выключателя без зажимных колодок (см. рисунки 32б, 33б);
- к зажимам 19 и 18 (А5 и А4) при выдвигном исполнении выключателя.

При питании независимого расцепителя К1 от источника с номинальным напряжением в пределах от 220 до 440 В переменного тока источник питания присоединяется:

- к зажимам 4 и 5 (X1 и X2) при исполнении выключателя с зажимными колодками (рисунки 32а, 33а);
- к проводникам Жл и Кч* при исполнении выключателя без зажимных колодок (рисунки 32б, 33б);
- к зажимам 18 и 12 (А4 и Б5) при выдвигном исполнении выключателя.

При исполнении выключателей без зажимных колодок концы незадействованных проводников, выведенных из выключателя, необходимо надежно изолировать.

ПОДГОТОВКА ВЫКЛЮЧАТЕЛЯ К РАБОТЕ

Перед включением выключателя проверить затяжку крепежа, служащего для подсоединения внешних проводников к главной цепи выключателя. Крутящие моменты затяжки крепежа для диаметра резьбы М12 — (40±2) Нм, М16 — (60±3) Нм, М20 — (90±4) Нм. Убедившись в том, что монтаж выполнен правильно и технические данные выключателя и его дополнительных сборочных единиц соответствуют заказу, можно включить выключатель. До этого запрещается подача как рабочего, так и испытательного напряжения к зажимам выключателя. Включить выключатели с нулевым расцепителем можно только при наличии питания катушки РНН.

Включение выключателя стационарного исполнения без электромагнитного привода

Для включения после того, как выключатель отключен вручную, нужно отвести рукоятку в сторону метки «I». Для включения выключателя после автоматического отключения необходимо сначала отвести рукоятку до упора в сторону метки «O» (взвести механизм), а затем — в сторону метки «I». Для отключения вручную необходимо рукоятку отвести в сторону метки «O».

При включении и отключении выключателя вручную его рукоятка из одного коммутационного положения в другое должна перемещаться плавно за время не более 1 с.

Включение выключателя стационарного и выдвигного исполнения с электромагнитным приводом

Для включения выключателя с электромагнитным приводом достаточно нажать кнопочный выключатель «ВКЛ», а для отключения — «ОТКЛ».

При управлении выключателем с электромагнитным приводом вручную (только при отсутствии напряжения в цепи привода) необходимо рукоятку электромагнитного привода установить против метки «I» при включении выключателя, а при отключении — против метки «O». Ручное управление осуществляется при помощи гаечного ключа 7811-0025 ГОСТ 2839-80 или 7811-0125 ГОСТ 2841-80. После автоматического отключения, как и при управлении выключателем без электромагнитного привода, необходимо взвести механизм, для чего рукоятку вначале устанавливают в положение «O», а затем — в положение «I». При оперировании рукоятка поворачивается по часовой стрелке.

Включение выключателя выдвигного исполнения Для установки выключателя в ячейку необходимо:

- открыть дверь ячейки;
- рукоятку выключателя отвести до упора в сторону метки «O»;
- вставить выключатель шипами 13 в пазы направляющих и вручную вкатить выключатель настолько, чтобы отверстие находилось под винтом 14 (рисунок 17);
- надеть две съемные ручки 12;
- повернуть ручки 12 до упора в положение А, тем самым дослат выключатель до упора, при этом ось 16 должна зайти за скобы 15, укрепленные на направляющих;
- зафиксировать выключатель в рабочем положении. Для этого необходимо завернуть винты 14 в отверстия О1 и затянуть контргайки;
- снять съемные ручки;
- вставить вилку соединителя в розетку;
- закрыть дверь ячейки, при этом рукоятка на двери (в случае исполнения с ручным дистанционным приводом) должна находиться в положении «Отключено».

Включение выключателя с электромагнитным приводом производится так же, как и выключателей стационарного исполнения.

Для включения выключателя с ручным дистанционным приводом необходимо рукоятку на двери ячейки перевести в положение «Включено», а при отключении — в положение «Отключено». Для включения выключателя после автоматического отключения рукоятку следует вначале отвести в положение «Отключено» (взвести механизм), а затем в положение «Включено».

Перемещение выключателя из рабочего положения в положение разъединителя

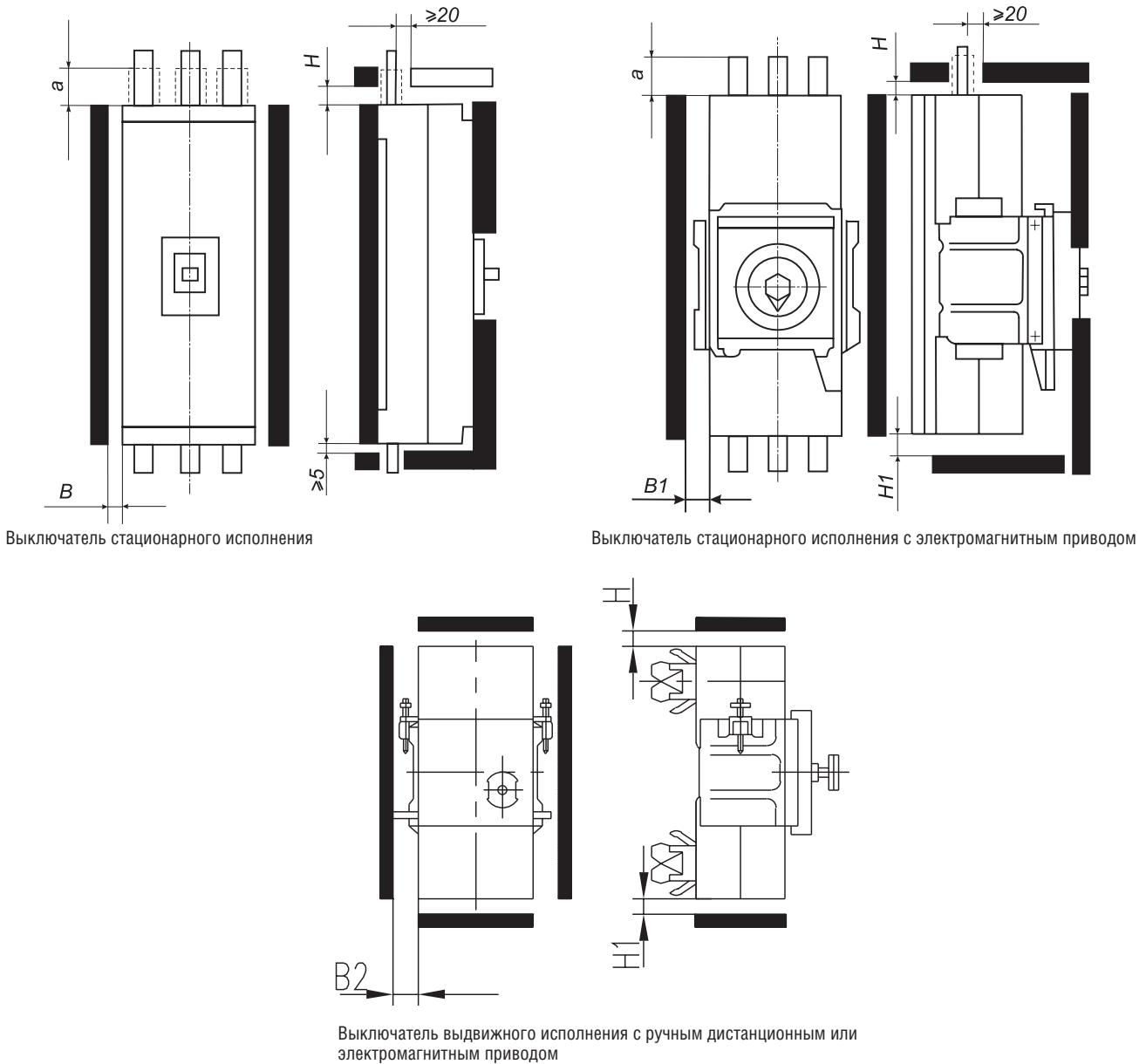
Для перемещения выключателя из рабочего положения в положение разъединителя необходимо:

- отключить выключатель;
- открыть двери ячейки;

ВЫКЛЮЧАТЕЛИ АВТОМАТИЧЕСКИЕ

СЕРИЯ А3790

Рисунок 9. Минимальные расстояния от металлических частей распределительного устройства до выключателей, коммутирующих ток, указанный в таблице 1



Тип выключателя	B			B1			B2			H			H1
	380*	660	440	380	660	440	380	660	440	380	660	440	
A3790Б	40	50	50	40	50	50	60	60	60	70	70	70	15
A3790С	50	60	40	50	60	40	60	60	60	95	70	70	

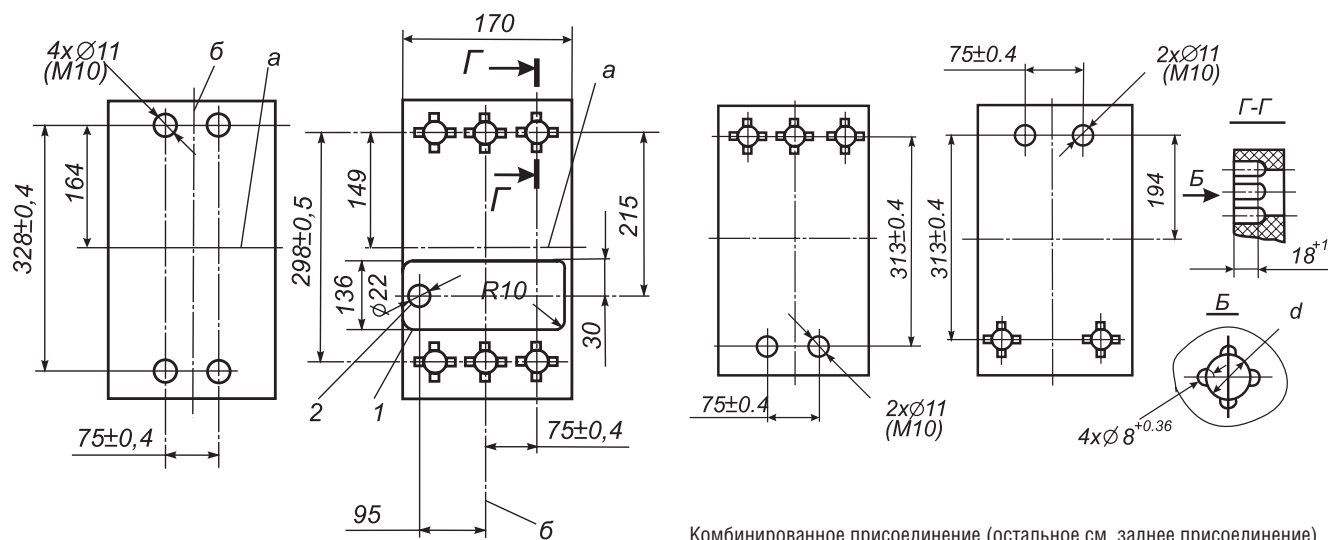
*Изолировать шину на длине 300 мм.

4

ВЫКЛЮЧАТЕЛИ АВТОМАТИЧЕСКИЕ

СЕРИЯ А3790

Рисунок 10. Отверстия в панели для установки выключателей (вид спереди)



Переднее присоединение

Заднее присоединение

Номинальный ток расцепителя, А	d
400	22 ^{+0.52}
630	26 ^{+0.52}

Комбинированное присоединение (остальное см. заднее присоединение)

а — горизонтальная ось; б — вертикальная ось; 1 — отверстие для вывода проводников от дополнительных сборочных единиц для исполнения выключателя с зажимными колодками; 2 — отверстие для вывода проводников от дополнительных сборочных единиц для исполнения выключателя без зажимных колодок. При двухполюсном исполнении выключателя отверстия на оси X не сверлить

- в) вывернуть винты 14 из отверстий O1;
- г) вставить две съемные ручки 12 и повернуть их до упора в положение Б (расчленение), осуществив тем самым вывод выключателя из рабочего положения;
- д) зафиксировать выключатель в положении разъединителя. Для этого необходимо завернуть винты 14 в отверстия O2 и затянуть контргайки;
- е) снять съемные ручки.

ПОРЯДОК РАБОТЫ И ОСОБЕННОСТИ ЭКСПЛУАТАЦИИ

Проверка технического состояния выключателя должна производиться не реже одного раза в год.

С целью повышения надежности работы выключателя проверку технического состояния выключателя рекомендуется производить после каждого отключения выключателем тока короткого замыкания.

Не допускается эксплуатация выключателей:

- а) с регулировочными ручками БУПР, указатели которых установлены за пределом, ограниченным крайними рисками, нанесенными при калибровке;

- б) с БУПР при параллельном соединении полюсов одного выключателя;

в) со снятым БУПР при незакороченных вилкой соединителя выводах измерительных элементов;

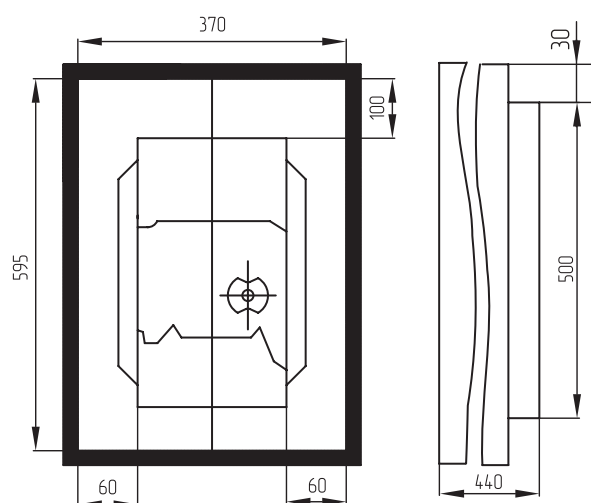
ВНИМАНИЕ! Проверку электрической прочности (или сопротивления изоляции) выключателей постоянного тока необходимо проводить при отсоединенных от главной цепи проводах питания электронного расцепителя постоянного тока;

г) постоянного тока с БУПР при колебании напряжения в главной цепи выключателя, выходящем за пределы 0,8 — 1,1 от номинального рабочего напряжения, при отсутствии напряжения питания БУПР от стороннего источника питания.

Примечание. Выключатели А3793 постоянного тока могут не срабатывать, если в момент, непосредственно предшествующий аварийному режиму, напряжение питания БУПР было ниже 0,7 от номинального;

- д) не имеющих максимально-токовой защиты в зоне токов перегрузки при длительной их нагрузке током больше допустимого;
- е) в повторно-кратковременном режиме при протекании по их полюсам тока больше допустимого, если среднеквадратичное значение тока

Рисунок 11. Минимальные размеры ячейки, в которой может быть установлен выключатель А3790 выдвижного исполнения



Параметры выключателя, встроенного в ячейку

Наименование параметра	Переменный ток		Постоянный ток
Номинальное напряжение, В	380	660	440
Предельно допустимый ток, кА	$\frac{75,0}{35,7}$	$\frac{55,0}{26,2}$	75

(в числителе указано значение ударного тока при коротком замыкании, в знаменателе — его действующее значение)

4

нагрузки в этом режиме больше допустимого тока нагрузки, а амплитудное значение тока превышает десятикратный номинальный ток.

Допускается:

а) в выключателях без электромагнитных расцепителей присоединение источника питания со стороны подвижных контактов при эксплуатации их в электрических цепях с напряжением до 380 В переменного и 220 В постоянного тока.

При этом питание БУПР выключателей постоянного тока должно осуществляться от стороннего источника напряжения;

б) выключатели А3793 постоянного тока эксплуатировать в электрических цепях с любым напряжением до 1,1 от номинального, указанного в таблице 1, при питании БУПР от стороннего источника тока с номинальным напряжением 110, 220 или 440 В постоянного тока при колебании напряжения от 0,8 до 1,1 от номинального.

В выключателях постоянного тока питание независимого и электронного расцепителей должно производиться от разных источников, не имеющих гальванических связей.

Необходимо, чтобы положение планки блока гасящих резисторов в левом полюсе выключателя постоянного тока соответствовало напряжению источника питания БУПР.

Для осуществления питания БУПР от стороннего источника тока необходимо проводники, подводящие напряжение БУПР, отсоединить от главной цепи выключателя и подсоединить к стороннему источнику тока;

в) применять выключатели для нечастых прямых пусков асинхронных электродвигателей.

Особенности работы выключателей и их износостойкость при пуске асинхронных электродвигателей:

- тип выключателя — А3793Б, А3794Б;
- количество циклов ВО — 3000.

Режим работы выключателя:

включение:

- номинальное напряжение цепи, 380 В;
- кратность тока номинальному току выключателя — 6.

отключение:

- кратность напряжения напряжению цепи — 0,17;
- кратность тока номинальному току выключателя — 1,0;
- коэффициент мощности — 0,35.

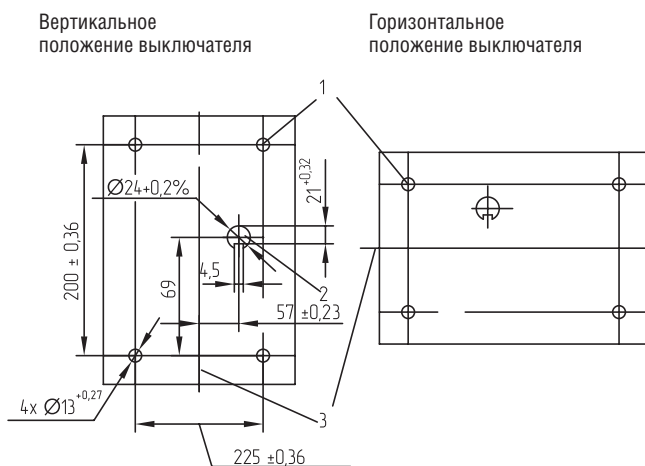
При выборе выключателей для пуска асинхронных электродвигателей следует учитывать:

- пусковой ток коммутируемого асинхронного двигателя не должен превышать уставки по току срабатывания электронных и электромагнитных расцепителей в зоне токов короткого замыкания;
- значения уставок по току срабатывания электронных и электромагнитных расцепителей, указанные в таблице 1, приведены в действующих значениях синусоидального тока;
- электромагнитные расцепители реагируют на апериодическую составляющую пусковых токов электродвигателей, а электронные расцепители в течение одного периода тока на нее не реагируют;
- выключатели переменного тока частотой 50 Гц можно эксплуатировать в электрических цепях с частотой 60 Гц, а выключатели переменного тока частотой 60 Гц — в электрических цепях с частотой 50 Гц. При этом у выключателей А3793, А3794 может быть дополнительное отклонение уставок по току и по времени срабатывания БУПР от пределов, указанных в таблице 4, до 20 %;
- допускается использование замыкающего контакта вспомо-

ВЫКЛЮЧАТЕЛИ АВТОМАТИЧЕСКИЕ

СЕРИЯ АЗ790

Рисунок 12. Отверстия в распределительном устройстве для крепления выключателей в выдвижном исполнении и установки ручного дистанционного привода (вид спереди)



1 — отверстия для крепления панели; 2 — отверстие на двери для установки ручного дистанционного привода; 3 — вертикальная ось выключателя

гательной цепи, задействованного в цепи независимого расцепителя, если в эксплуатации независимый расцепитель не будет использоваться. При этом в исполнении выключателей без зажимных колодок не соединяются желтый и синий проводники (рисунки 32б, 33б, 36б, 38б), а в исполнении выключателя с зажимными колодками отсоединяется вывод К1 от зажима Х2 (рисунки 32а, 33а, 36а, 38а). Использовать независимый расцепитель, не соединенный последовательно с контактами вспомогательной цепи, не допускается;

- для уменьшения тока включения независимого расцепителя выключателей с электромагнитными расцепителями при питании его напряжением 380 и 440 В переменного тока допускается вводить добавочный резистор сопротивлением до 620 Ом мощностью 10 Вт.

МЕРЫ БЕЗОПАСНОСТИ

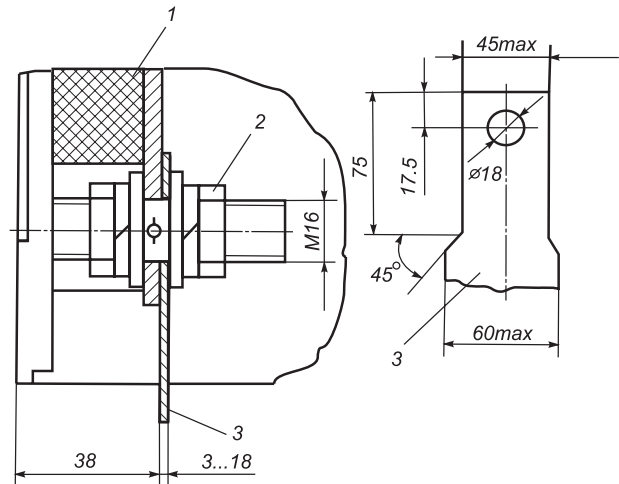
При эксплуатации выключателей необходимо соблюдение требований, предусмотренных правилами по технике безопасности для электроустановок напряжением до 1000 В.

Выключатель должен быть заземлен. На электромагнитном приводе предусмотрен винт для заземления, который может быть установлен в любое из отверстий на панели привода, где указан знак заземления.

Не допускается эксплуатация выключателей:

- со снятыми или незакрепленными искрогасителем, БУПР или крышкой, закрывающей доступ к зажимам;

Рисунок 13. Зажим винтовой для переднего присоединения к главной цепи выключателя шины, а также провода или кабеля с кабельным наконечником (кабельный наконечник на рисунке не показан)



Допускается установка кабельных наконечников по ГОСТ 7386-80 с диаметром отверстия под жилу от 17 до 23 мм. Кабельные наконечники под пайку, поставляемые по отдельному заказу, с диаметром отверстия под жилу 8; 9; 10,5; 12; 14; 26 мм.

1 — выключатель; 2 — зажим; 3 — присоединяемая шина

- со снятой или незакрепленной крышкой оболочки;
- без дугогасительных камер;
- на напряжение 660 В с передним присоединением внешних проводников без козырька над внешними проводниками, подходящими к выключателю со стороны неподвижных контактов;
- с задним присоединением внешних проводников без изоляционных пластин, закрывающих доступ к выводным шинам выключателя.

ОСОБЕННОСТИ ВЫКЛЮЧАТЕЛЕЙ СЕРИИ АЗ790У

Выключатели АЗ790У и АЗ790 имеют общую базовую конструкцию, отличаются в основном областью применения, что обеспечивается использованием соответствующих изоляционных материалов.

Выключатели АЗ790У предназначены только для встройки в комплектные устройства шахтного электрооборудования. Выпускаются климатического исполнения О для категории размещения 5 (ГОСТ 15150).

Выключатели выпускаются только стационарного исполнения с ручным приводом, с электромагнитными расцепителями максимального тока, с независимым расцепителем, с расцепителем нулевого напряжения для переднего присоединения к главной цепи выключателя медных шин, кабелей (проводов) с медными жилами, оконцованными кабельными наконечниками.

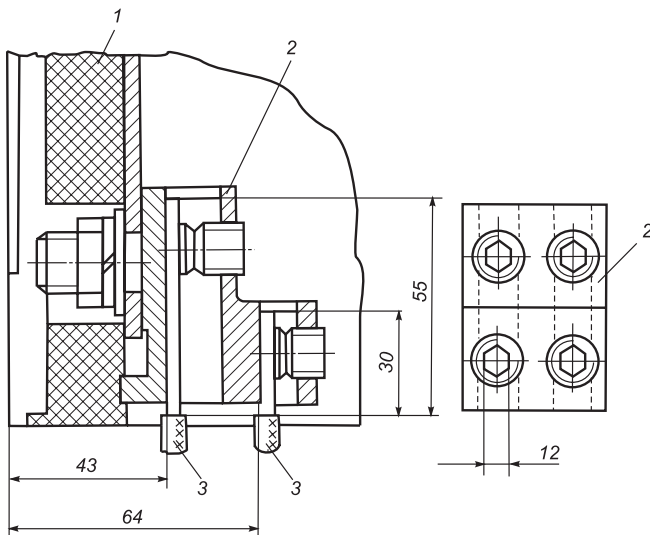
Технические данные выключателя приведены в таблице 1.

При разработке конструкции шахтного электрооборудования

ВЫКЛЮЧАТЕЛИ АВТОМАТИЧЕСКИЕ

СЕРИЯ А3790

Рисунок 14. Зажим для переднего присоединения к главной цепи выключателя провода или кабеля без кабельного наконечника



1 — выключатель; 2 — зажим; 3 — присоединяемый проводник

Сечение присоединяемого провода, мм ²	мин	25,0
	макс	120
Количество гнезд под проводники в зажиме	4	
Обозначение ключа	Ключ 12 ГОСТ 11737-93	

должны быть учтены требования к выключателям, изложенные в технической документации, в том числе требование об обеспечении электрических зазоров и расстояний утечки в деталях, сопрягаемых с рукояткой выключателя при напряжении 1140 В переменного тока.

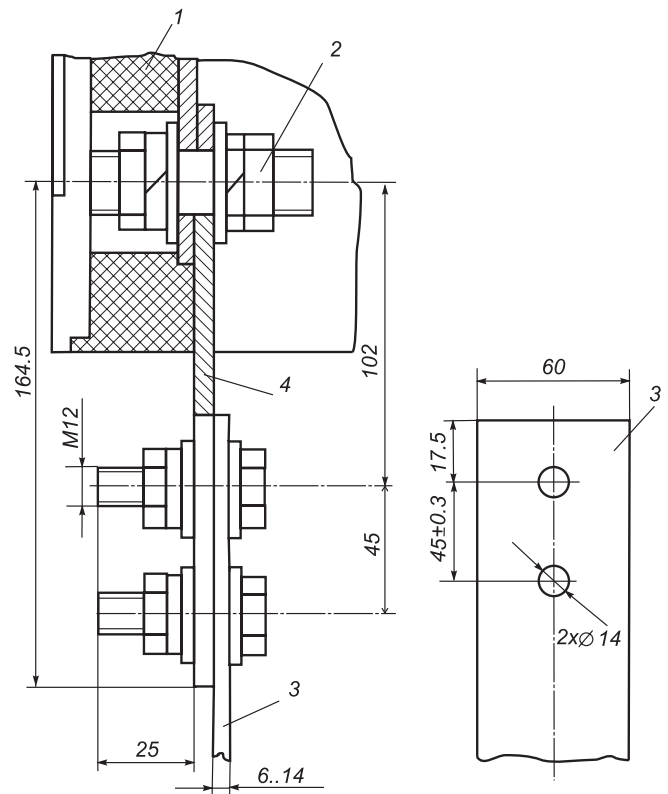
Номинальные рабочие значения механических ВВФ — по ГОСТ 17516.1 для групп механического исполнения М35.

Выключатели допускают монтаж на горизонтальной плоскости (рукояткой вверх).

В расцепителе нулевого напряжения последовательно с катушкой постоянного тока включен блок гасящих резисторов БГР (для ограничения величины тока), а параллельно — диод VD (для снижения коммутационных перенапряжений).

При монтаже выключателя следует учесть, что контактные поверх-

Рисунок 15. Зажим для переднего присоединения с переходной шиной



1 — выключатель; 2 — зажим; 3 — присоединяемая шина; 4 — переходная шина

ности присоединяемых проводников должны иметь защитные металлические покрытия, а расстояния от выключателя до металлических распределительных устройств (рисунок 9) составляют:

- размер Н = 60 мм;
- размер В = 30 мм для номинального напряжения 660 В переменного и 440 В постоянного тока и 50 мм — для напряжения 1140 В переменного тока.

Соединение вспомогательных цепей — по рисунку дополнения.

В процессе эксплуатации допускается подрегулировка провалов главных контактов. Для этого необходимо снять крышку выключателя и при помощи винта 1 отрегулировать провалы в пределах (2,6 — 3,0) мм. После регулировки винты закернить на шлиц в четырех точках или зафиксировать клеем БФ-2 ГОСТ 12172-74.

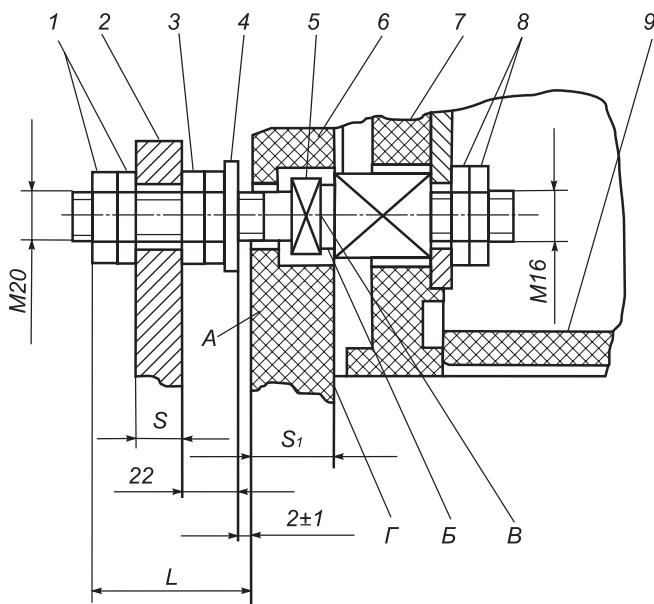
4

ВЫКЛЮЧАТЕЛИ АВТОМАТИЧЕСКИЕ

СЕРИЯ А3790

4

Рисунок 16. Зажим винтовой для присоединения внешних проводников к главной цепи выключателя с задней стороны при установке его на изоляционной панели

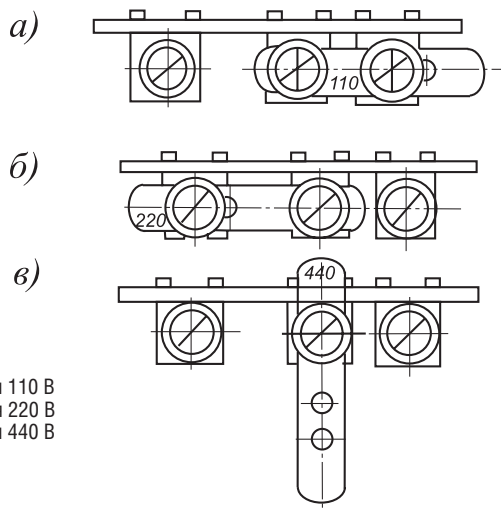


1 — гайка; 2 — внешние проводники; 3 — гайка; 4 — шайба; 5 — шпилька; 6 — панель; 7 — выключатель; 8 — гайка; 9 — изоляционные пластины

Размеры, мм

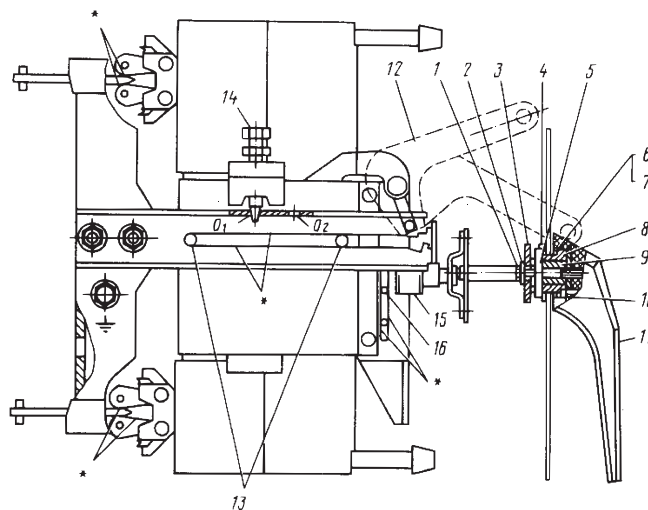
L	S	S1
65	1-17	25
60	1-12	30

Рисунок 18. Положение планки блока гасящих резисторов для различных величин напряжения стороннего источника



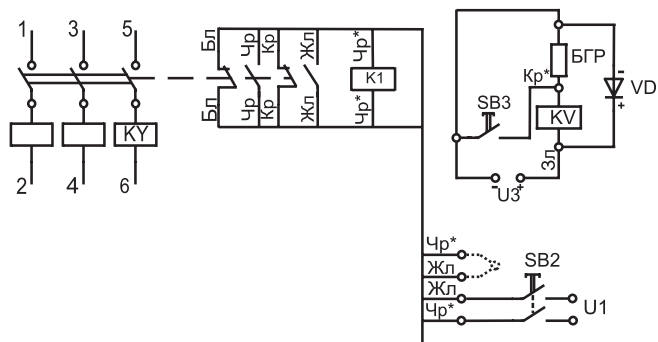
а — для 110 В
б — для 220 В
в — для 440 В

Рисунок 17. Выключатель в выдвигном исполнении



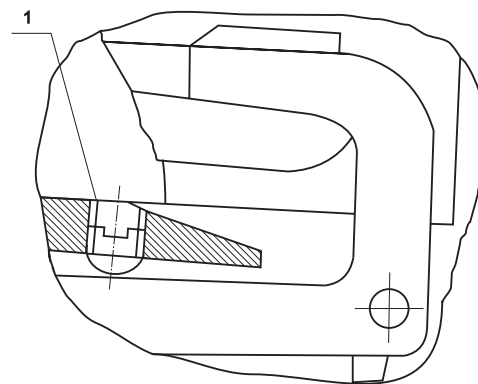
* Места смазки (остальное — см. текст).

Рисунок 19. Схема электрическая выключателя А3790У



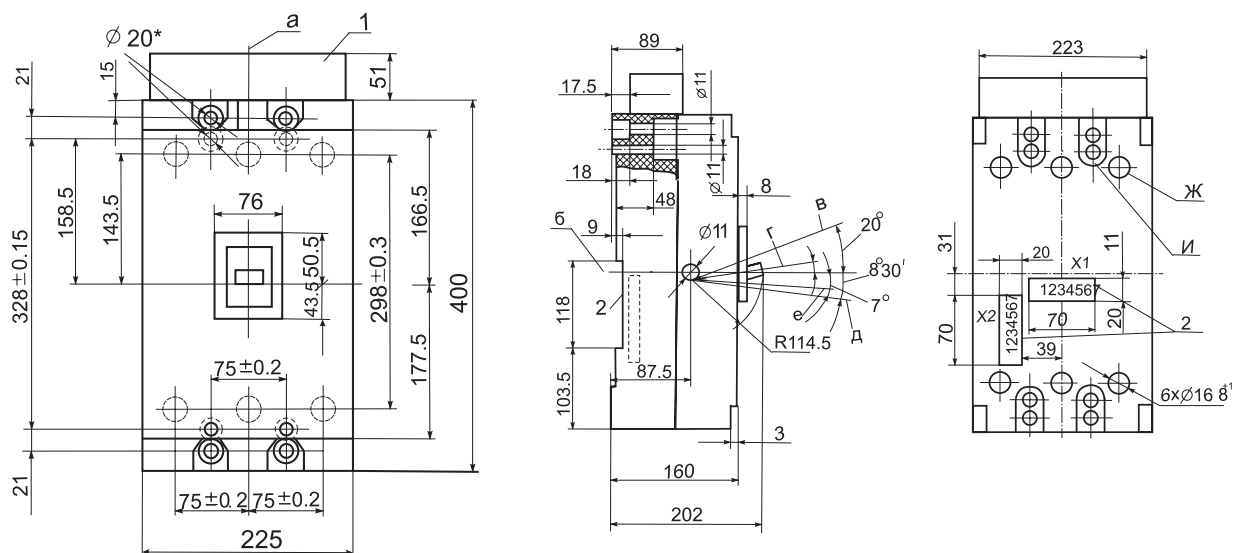
SB3 — выключатель кнопочный для форсировки KV постоянного тока при включении выключателя

Рисунок 20. Регулировка контактной системы



ГАБАРИТНЫЕ, УСТАНОВОЧНЫЕ И ПРИСОЕДИНИТЕЛЬНЫЕ РАЗМЕРЫ

Рисунок 21. Выключатель стационарного исполнения с ручным приводом

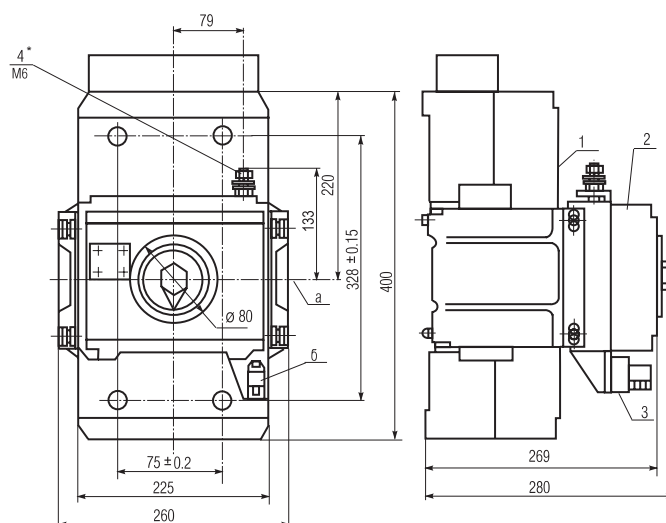


1 — козырек; 2 — колодки зажимные.

а — вертикальная ось; б — горизонтальная ось; в — включено; г — отключено автоматически; д — взвод; е — отключено вручную; ж — отверстия для установки зажимов; и — отверстия для крепления выключателя при переднем и комбинированном присоединениях.

* Углубления

Рисунок 22. Выключатель стационарного исполнения с электромагнитным приводом



1 — выключатель; 2 — электромагнитный привод; 3 — соединитель цепи управления электромагнитного привода; 4 — зажим заземляющий.

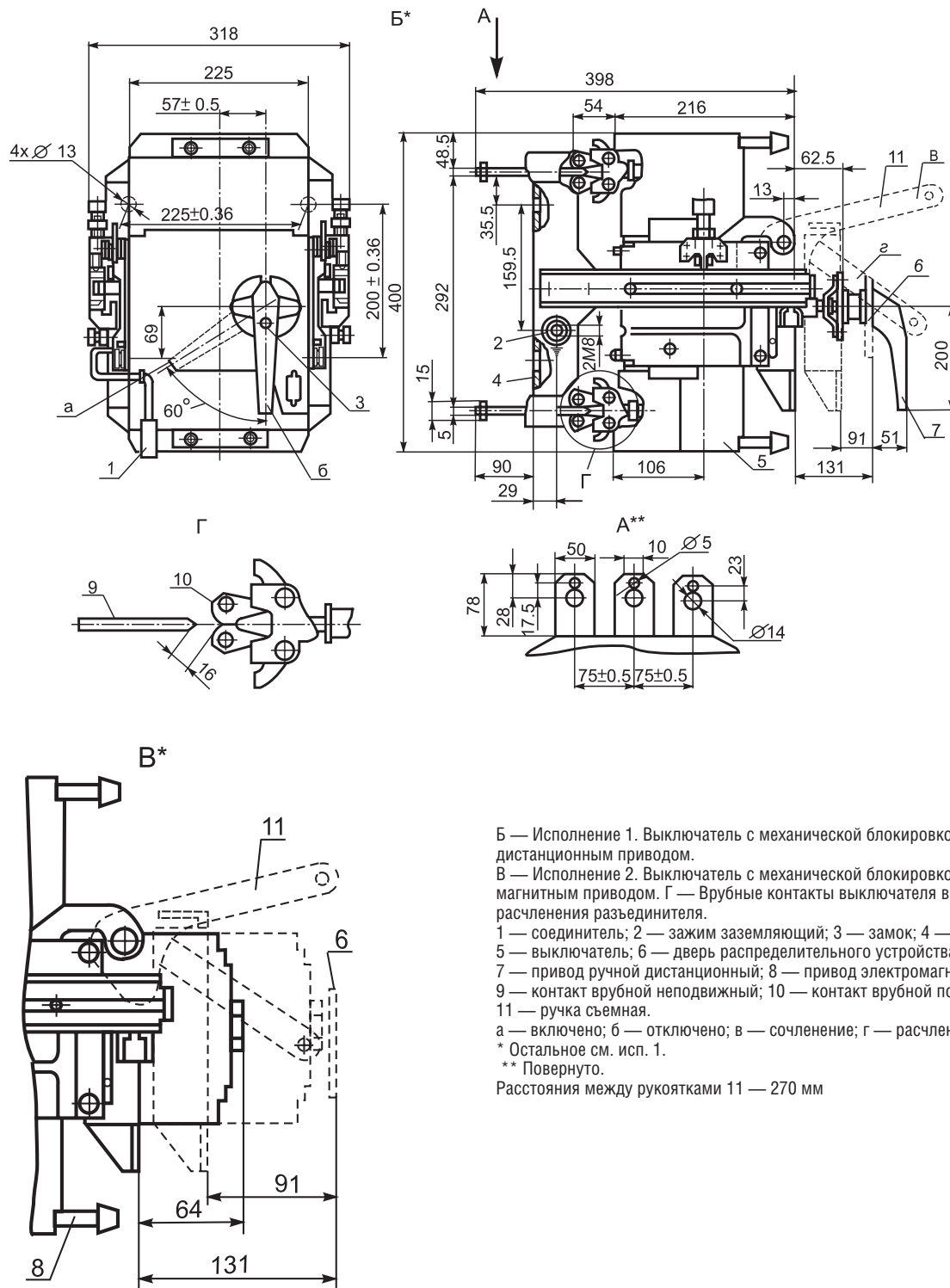
а — горизонтальная ось электромагнитного привода; б — подвод внешних проводников к электромагнитному приводу.

* При необходимости зажим заземления можно установить в левое отверстие

ВЫКЛЮЧАТЕЛИ АВТОМАТИЧЕСКИЕ

СЕРИЯ А3790

Рисунок 23. Выключатель выдвжного исполнения



Б — Исполнение 1. Выключатель с механической блокировкой и ручным дистанционным приводом.

В — Исполнение 2. Выключатель с механической блокировкой и электромагнитным приводом. Г — Врубные контакты выключателя в положении расчленения разъединителя.

1 — соединитель; 2 — зажим заземляющий; 3 — замок; 4 — панель;

5 — выключатель; 6 — дверь распределительного устройства;

7 — привод ручной дистанционный; 8 — привод электромагнитный;

9 — контакт врубной неподвижный; 10 — контакт врубной подвижный;

11 — ручка съемная.

а — включено; б — отключено; в — сочленение; г — расчленение.

* Остальное см. исп. 1.

** Повернуто.

Расстояния между рукоятками 11 — 270 мм

ВЫКЛЮЧАТЕЛИ АВТОМАТИЧЕСКИЕ

СЕРИЯ А3790

ЭЛЕКТРИЧЕСКИЕ СХЕМЫ

БГР	блок гасящих резисторов;
БУПР	электронный блок управления максимальным расцепителем;
S1	контакты вспомогательной цепи;
S2	врубные электрические контакты выдвижного устройства;
SC1, SC2	импульсные выключатели электромагнитного привода;
SQ1, SQ2	путевые выключатели электромагнитного привода;
X1, X2, X3	зажимные колодки;
A	магнитный усилитель (измерительный элемент);
TA	трансформатор тока (измерительный элемент);
YA	электромагнитный привод;
K1	независимый расцепитель, он же исполнительный электромагнит (ИЭ) БУПР;
K2	независимый расцепитель;
KV	расцепитель нулевого напряжения;
KY	электромагнитный расцепитель;
O	операция отключения;
П	пауза между операциями;
BO	операция включения В, за которой немедленно без дополнительной сверх полного времени срабатывания выключателя выдержки времени, следует операция отключения O;
O-П-BO-П-BO	коммутационный цикл;
U1	напряжение питания независимого расцепителя K1;
U2	напряжение питания электромагнитного привода;
U3	напряжение питания нулевого расцепителя напряжения;
U4	напряжение питания независимого расцепителя K2 от емкости;
YA1, YA2	электромагниты электромагнитного привода;
SB1	кнопочный выключатель электромагнитного привода;
SB2	кнопочный выключатель независимого расцепителя;
X4	соединитель БУПР;
X5	соединитель электромагнитного привода;
X6	соединитель выдвижного устройства;
Откл.	отключено;
Вкл.	включено.

Рисунок 24. Схема электрическая принципиальная выключателя А3797С

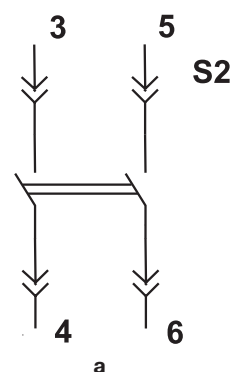
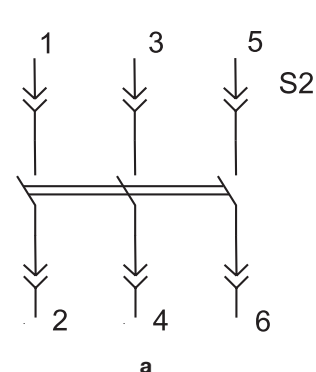


Рисунок 25. Схема электрическая принципиальная выключателя А3798С



а — выдвижное исполнение
б — стационарное исполнение

а — выдвижное исполнение
б — стационарное исполнение

Цветная маркировка проводников:

Бл	белый натуральный или серый цвет;
Жл	желтый или оранжевый цвет;
Кр	красный или розовый цвет;
Сн	синий или голубой цвет;
Сн*	синий или голубой цвет с добавочной маркировкой;
Чр	черный или фиолетовый цвет;
Чр	черный или фиолетовый цвет с добавочной маркировкой;
Зл	зеленый цвет;
Зл*	зеленый цвет с добавочной маркировкой;
Кч	коричневый цвет;
Кч*	коричневый цвет с добавочной маркировкой.

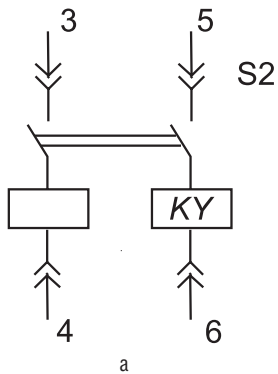
4

ВЫКЛЮЧАТЕЛИ АВТОМАТИЧЕСКИЕ

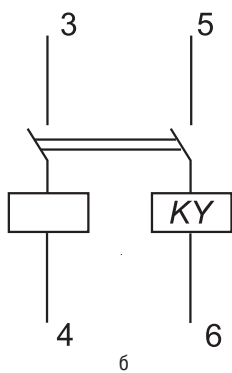
СЕРИЯ А3790

4

Рисунок 26. Схема электрическая принципиальная выключателя А3791Б



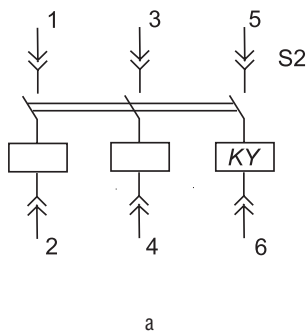
а



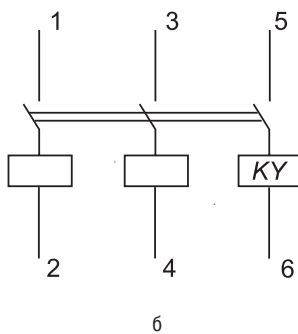
б

а — выдвигаемое исполнение
б — стационарное исполнение

Рисунок 27. Схема электрическая принципиальная выключателя А3792Б



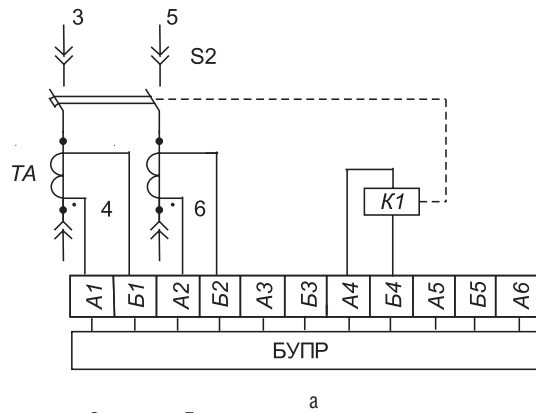
а



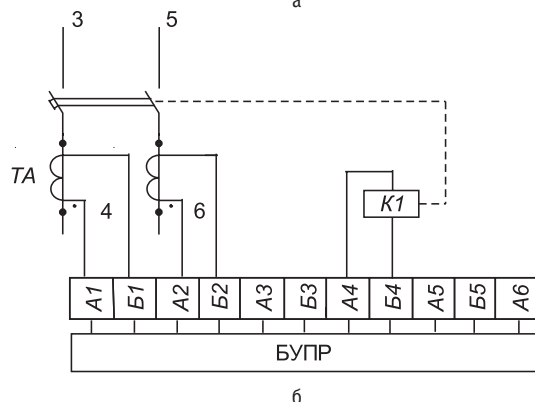
б

а — выдвигаемое исполнение
б — стационарное исполнение

Рисунок 28. Схема электрическая принципиальная выключателя переменного тока А3793С



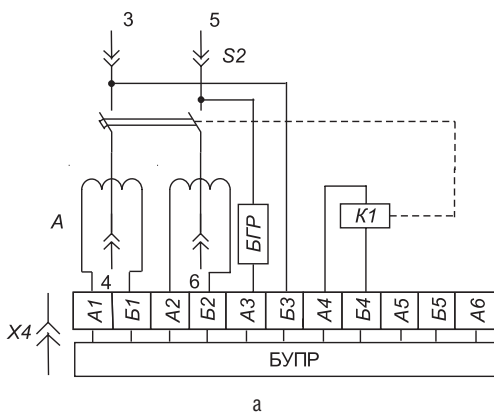
а



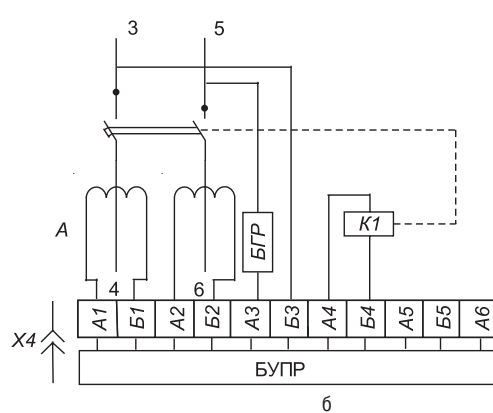
б

а — выдвигаемое исполнение; б — стационарное исполнение

Рисунок 29. Схема электрическая принципиальная выключателя постоянного тока А3793С



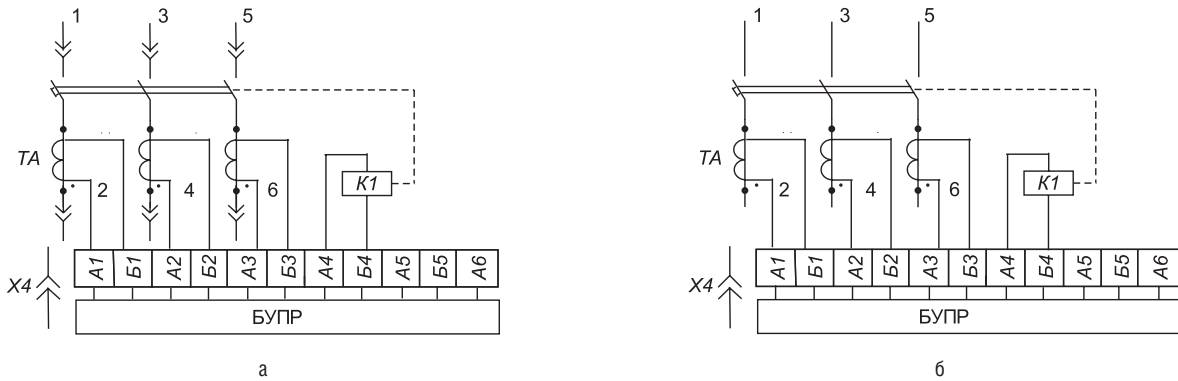
а



б

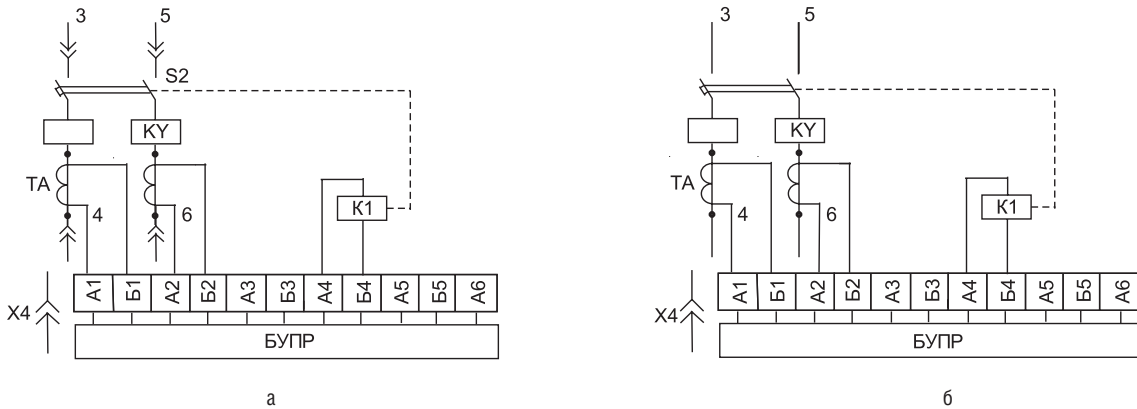
а — выдвигаемое исполнение; б — стационарное исполнение

Рисунок 30. Схема электрическая принципиальная выключателя А3794С



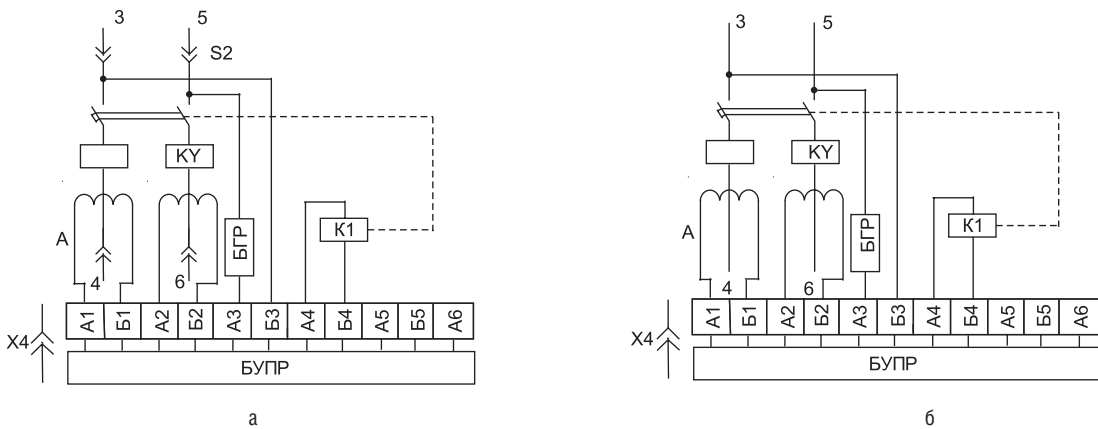
а — выдвигное исполнение; б — стационарное исполнение

Рисунок 31. Схема электрическая принципиальная выключателя переменного тока А3793Б



а — выдвигное исполнение; б — стационарное исполнение

Рисунок 32. Схема электрическая принципиальная выключателя постоянного тока А3793Б

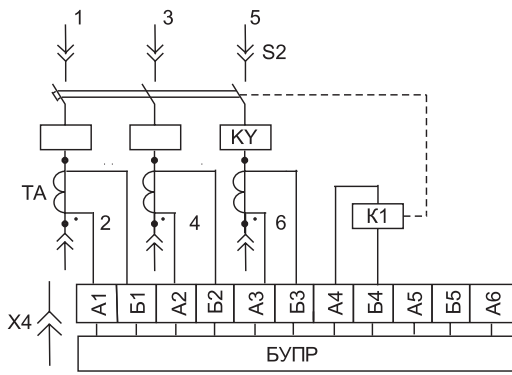


а — выдвигное исполнение; б — стационарное исполнение

ВЫКЛЮЧАТЕЛИ АВТОМАТИЧЕСКИЕ

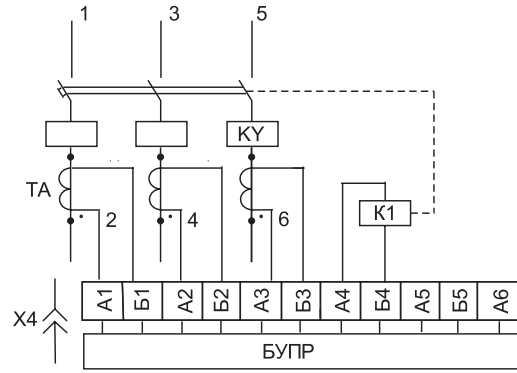
СЕРИЯ А3790

Рисунок 33. Схема электрическая принципиальная выключателя А3794Б



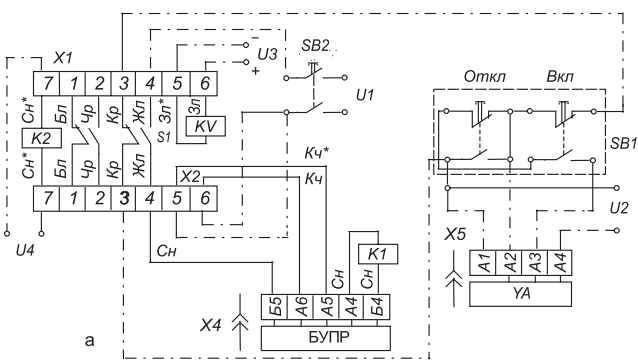
а

а — выдвигное исполнение; б — стационарное исполнение

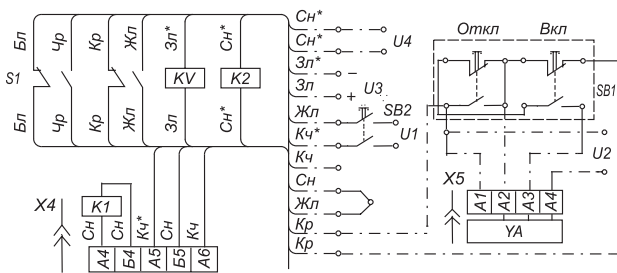


б

Рисунок 34. Схема электрическая соединений дополнительных сборочных единиц выключателей стационарного исполнения А3793Б, А3794Б



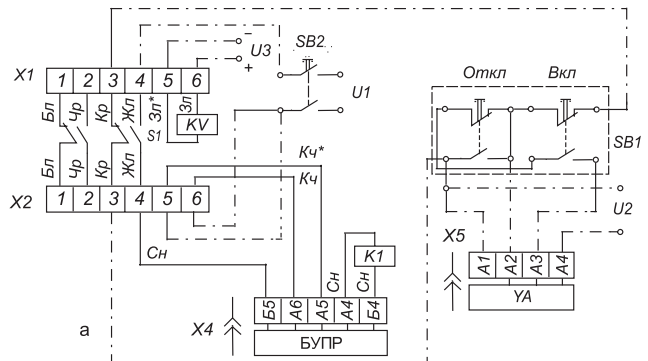
а



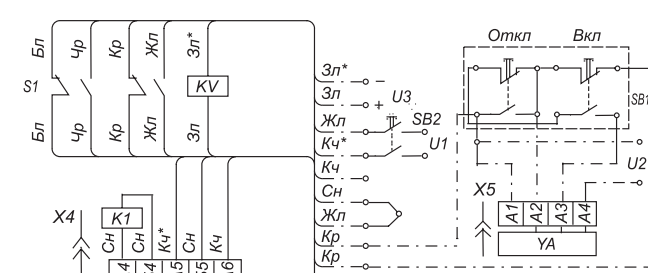
б

а — выключатели с зажимными колодками;
б — выключатели без зажимных колодок

Рисунок 35. Схема электрическая соединений дополнительных сборочных единиц выключателей стационарного исполнения А3794Б, А3793С, А3794С



а



б

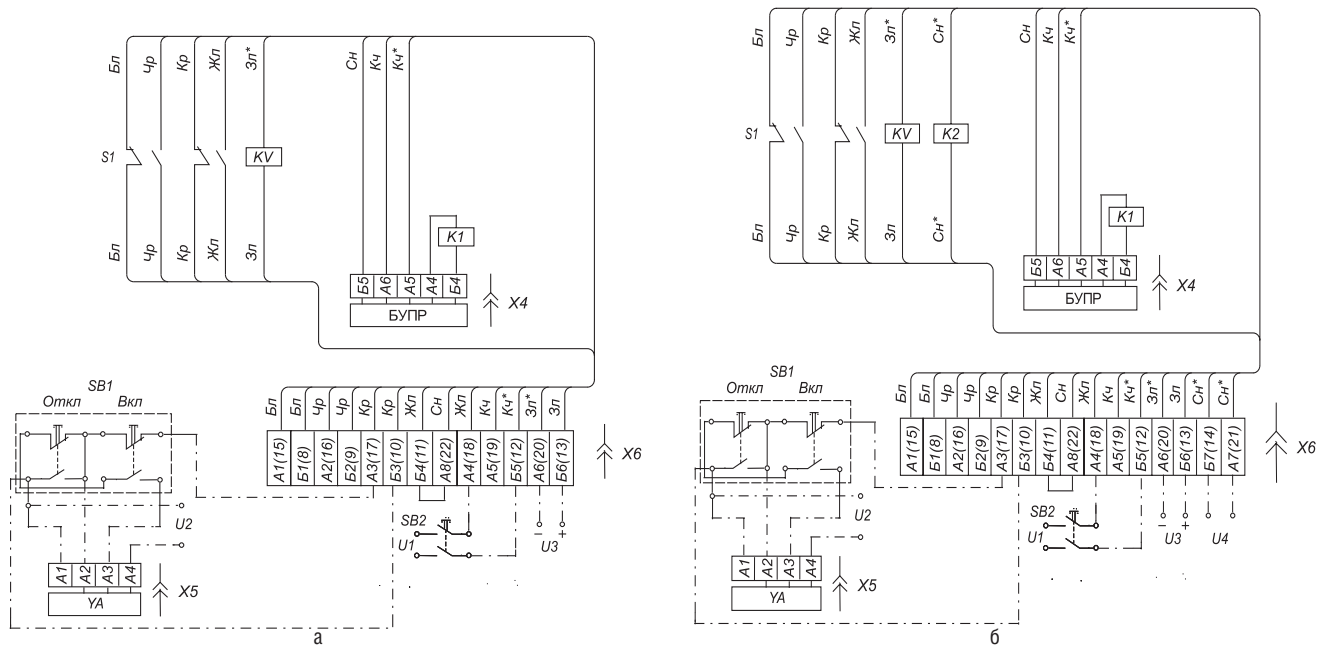
а — выключатели с зажимными колодками;
б — выключатели без зажимных колодок

ВЫКЛЮЧАТЕЛИ АВТОМАТИЧЕСКИЕ

СЕРИЯ А3790

Рисунок 36. Схема электрическая соединений дополнительных сборочных единиц выключателей выдвжного исполнения

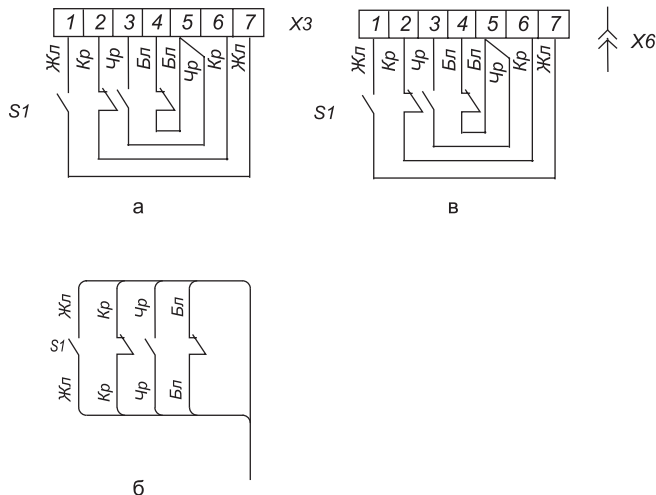
4



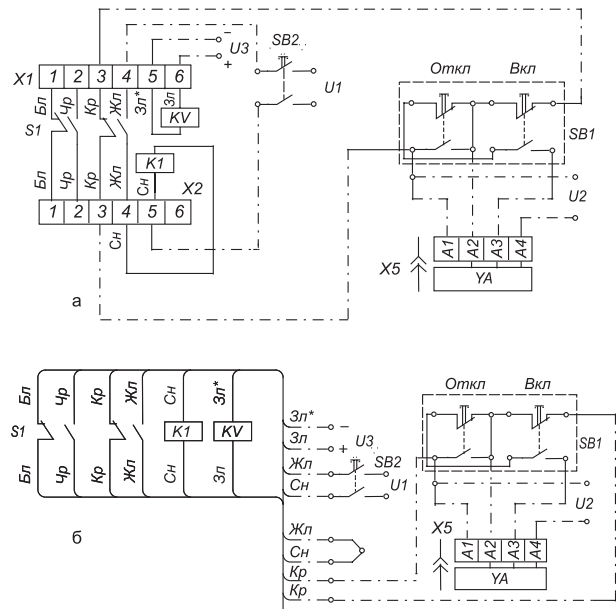
а — выключатели А3793Б и А3794Б; б — выключатели А3793Б, А3794Б, А3793С и А3794С

Рисунок 37. Схема электрическая соединений дополнительных свободных контактов выключателей

Рисунок 38. Схема электрическая соединений дополнительных сборочных единиц выключателей стационарного исполнения А3797С, А3798С



а — стационарного исполнения с зажимными колодками;
 б — стационарного исполнения без зажимных колодок;
 в — выдвжного исполнения



а — выключатели с зажимными колодками;
 б — выключатели без зажимных колодок

ВЫКЛЮЧАТЕЛИ АВТОМАТИЧЕСКИЕ

СЕРИЯ АЗ790

Рисунок 39. Схема электрическая соединений дополнительных сборочных единиц выключателей выдвижного исполнения АЗ797С, АЗ798С

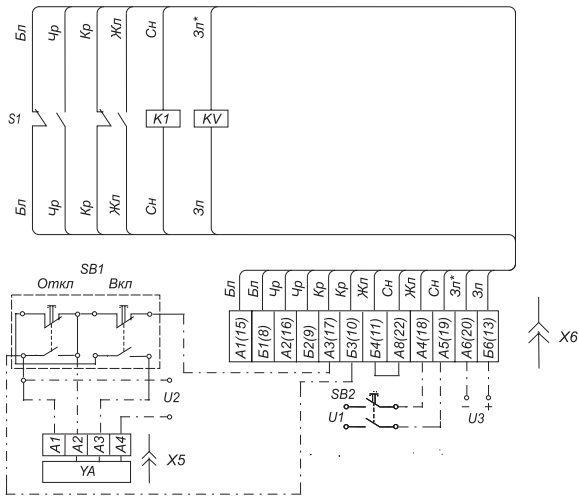


Рисунок 41. Схема электрическая соединений дополнительных сборочных единиц выключателей выдвижного исполнения АЗ791Б, АЗ792Б

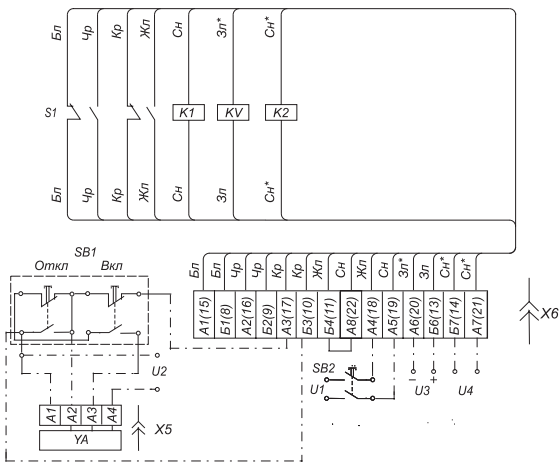


Рисунок 42. Схема электрическая принципиальная привода постоянного тока

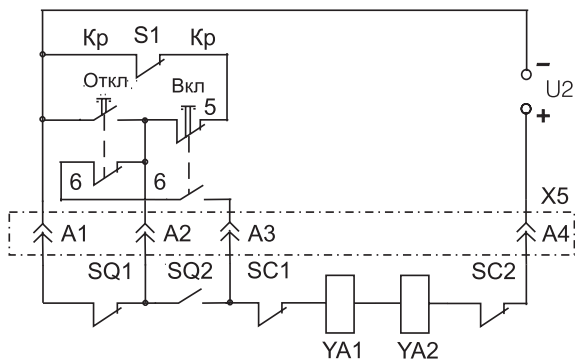
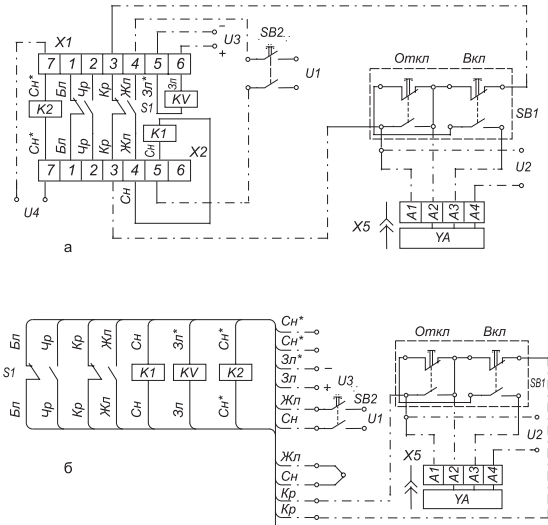
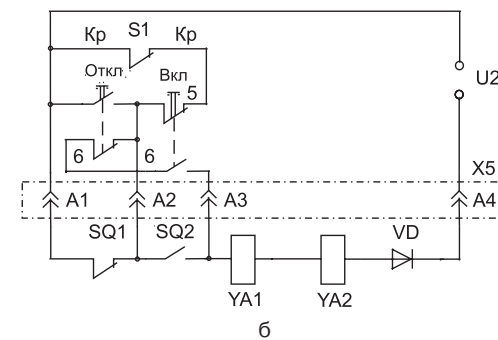
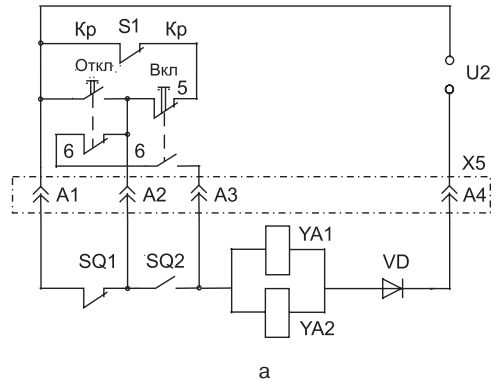


Рисунок 40. Схема электрическая соединений дополнительных сборочных единиц выключателей стационарного исполнения АЗ791Б, АЗ792Б



а — выключатели с зажимными колодками; б — выключатели без зажимных колодок

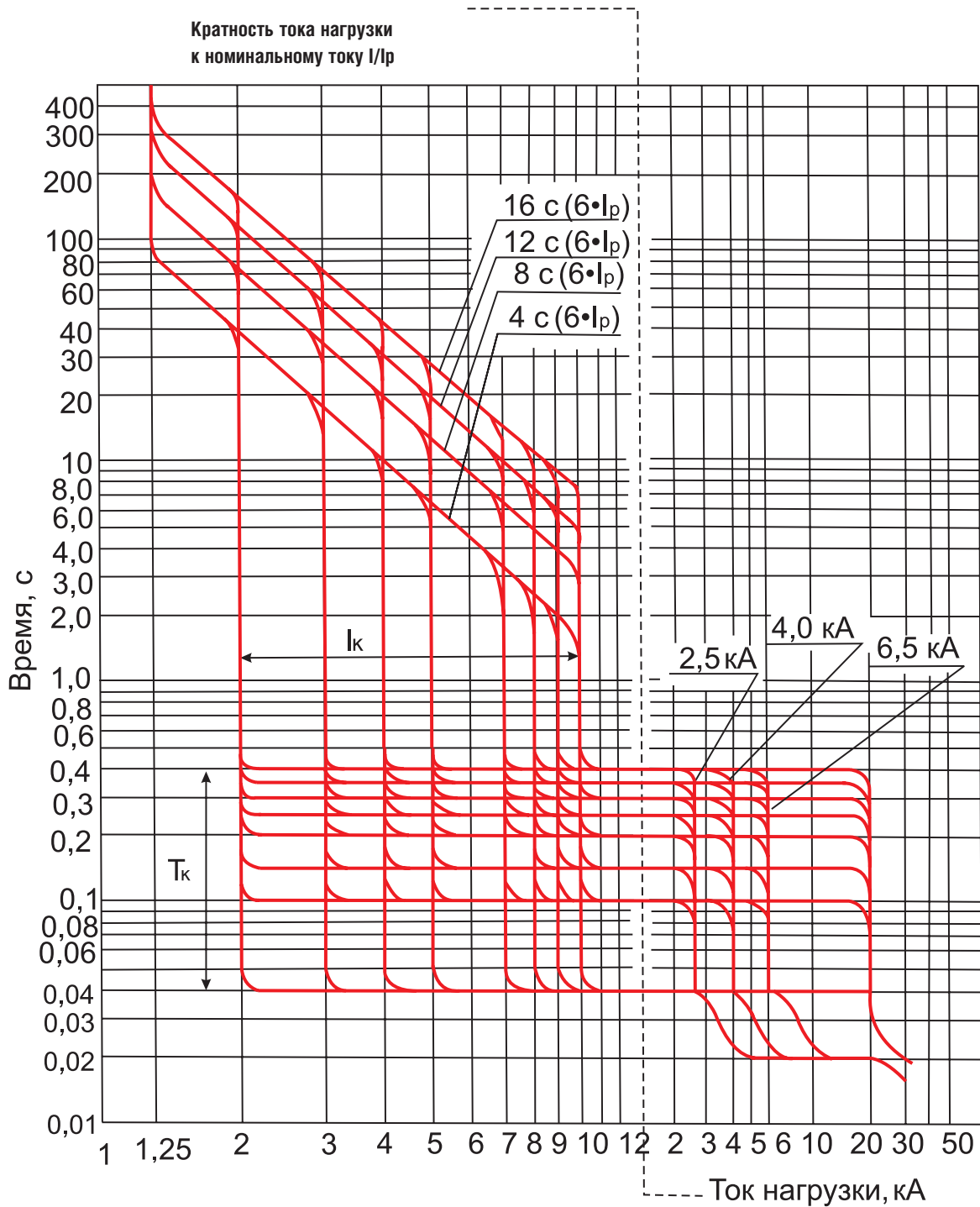
Рисунок 43. Схема электрическая принципиальная привода переменного тока 50 Гц



а) на 127 В;
б) на 220 — 660 В

ВРЕМЯТОКОВЫЕ ХАРАКТЕРИСТИКИ

Рисунок 44. Времятоковая характеристика выключателей переменного тока А3793Б и А3793С, А3794Б и А3794С

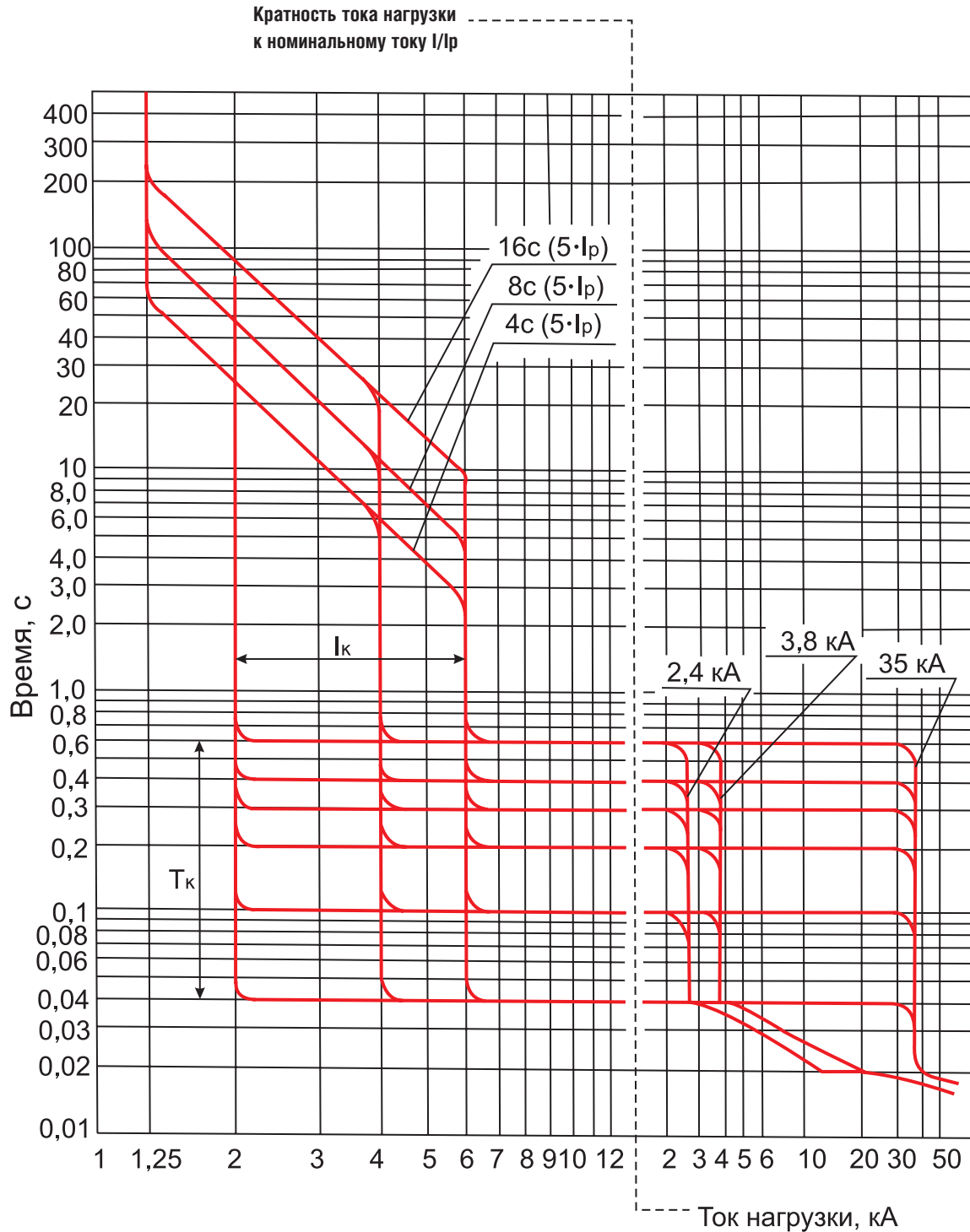


Примечание. Пределы отклонений уставок см. в табл. 4

ВЫКЛЮЧАТЕЛИ АВТОМАТИЧЕСКИЕ

СЕРИЯ А3790

Рисунок 45. Времятоковая характеристика выключателей постоянного тока А3793Б и А3793С



Примечание. Пределы отклонений уставок см. в табл. 4

СТРУКТУРА УСЛОВНОГО ОБОЗНАЧЕНИЯ

А37	условное обозначение серии.
9	до 630 А.
XX	<p>Условное обозначение исполнения выключателя по числу полюсов, по виду установки максимальных расцепителей тока и максимально-токовой защите:</p> <p>1Б — двухполюсные, категории применения А (токоограничивающие) с электромагнитными расцепителями;</p> <p>2Б — трехполюсные, категории применения А (токоограничивающие) с электромагнитными расцепителями;</p> <p>3Б — двухполюсные, категории применения А (токоограничивающие) с электромагнитными и электронными расцепителями;</p> <p>4Б — трехполюсные, категории применения А (токоограничивающие) с электромагнитными и электронными расцепителями;</p> <p>3С — двухполюсные, категории применения В (селективные выключатели) с электронными расцепителями;</p> <p>4С — трехполюсные, категории применения В (селективные выключатели) с электронными расцепителями;</p> <p>7С — двухполюсные, без максимальных расцепителей тока (на базе селективных выключателей);</p> <p>8С — трехполюсные, без максимальных расцепителей тока (на базе селективных выключателей).</p>
X3	Климатическое исполнение (У, Т, ХЛ) и категория размещения по ГОСТ 15150.

ВЫКЛЮЧАТЕЛИ АВТОМАТИЧЕСКИЕ

СЕРИЯ А3790

ОПРОСНЫЙ ЛИСТ

Выключатели серии А3790

Подчеркните или выделите нужные вам параметры.

4

Тип	А3793С, А3793Б	А3794С, А3794Б	А3791Б		А3792Б	А3797С	А3798С
Количество полюсов	2	3	2		3	2	3
Номинальное напряжение, В	440 380 660	380 660	440	660	660	440 380 660	380 660
Номинальный ток, А	250; 400; 630		630		630	630	
Уставки з/м расц., А Указать для А3791 и А3792			2400 3800	2500 3200 4000 5000 6300	2500 3200 4000 5000 6300		
Исполнение	Стационарный с ручным приводом Стационарный с электромагнитным приводом Выдвижной с ручным дистанционным приводом (укажите рабочее положение автомата в ячейке: вертикальное или горизонтальное) Выдвижной с электромагнитным приводом						
Напряжение з/м привода, В	127; 220...240; 380...440; 550...660; 110; 220						
Дополнительные сборочные единицы	Без дополнительных сборочных единиц						
	Свободные контакты и независимый расцепитель						
	Свободные контакты + дополнительные свободные контакты + независимый расцепитель						

Исполнение максимальных расцепителей тока:

- с электронными и электромагнитными расцепителями – А3793Б, А3794Б;
- с электромагнитными расцепителями – А3791Б, А3792Б, А3791У, А3792У;
- с электронными расцепителями – А3793С, А3794С;
- без максимальных расцепителей – А3797С, А3798С.

5



**СЕРИЯ
BA50-41**

BA50-41

ВЫКЛЮЧАТЕЛИ АВТОМАТИЧЕСКИЕ

СЕРИЯ ВА50-41

ВЫКЛЮЧАТЕЛИ АВТОМАТИЧЕСКИЕ СЕРИИ ВА52-41, ВА53-41, ВА55-41, ВА56-41

Выключатели предназначены для проведения тока в нормальном режиме и отключения тока при коротких замыканиях, перегрузках и недопустимых снижениях напряжения, а также для нечастых (до 30 в сутки) оперативных включений и отключений электрических цепей и рассчитаны для эксплуатации в электроустановках с номинальным напряжением до 440 В постоянного тока, до 660 В переменного тока частоты 50 и 60 Гц.

5

УСЛОВИЯ ЭКСПЛУАТАЦИИ

Выключатели нормально работают в следующих условиях:

- при высоте над уровнем моря до 4300 м. При эксплуатации выключателей на высоте над уровнем моря свыше 1000 м номинальный ток снижается на 10%;
- при температуре окружающего воздуха и относительной влажности, приведенных в таблице 1 (в зависимости от исполнения выключателей и категории размещения).

Допускается эксплуатация выключателей при температуре окружающего воздуха до 70°C;

- в окружающей среде, не содержащей газов, жидкостей и пыли в концентрациях, нарушающих работу выключателей;
- в местах, защищенных от попадания воды, масла, эмульсии и т.п. Рабочее положение выключателей стационарного исполнения в пространстве — на вертикальной плоскости выводами неподвижных контактов вверх. Допускается отклонение до 90° в любую сторону в указанной плоскости и до 5° в любую сторону от указанной плоскости.

Рабочее положение выключателей с выдвижным устройством в пространстве — на вертикальной плоскости выводами неподвижных контактов вверх с возможностью поворота от этого положения в указанной плоскости на 90° влево на номинальные токи расцепителей 250; 400; 630 А.

В части воздействия механических факторов выключатели выдерживают вибрацию в местах крепления с частотой от 2,5 до 100 Гц

при ускорении 0,5g и многократные удары длительностью от 2 до 20 мс при ускорении 3g. Сейсмостойкость выключателей соответствует требованиям ДТ5,6 по ГОСТ 17516.1 (до 9 баллов по MSK—64).

ТЕХНИЧЕСКИЕ ДАННЫЕ

Выключатели переменного тока изготавливаются трехполюсными, постоянного тока — двухполюсными и исполняются в одном габарите. Двухполюсные выключатели отличаются от трехполюсных отсутствием токоведущих частей в левом полюсе, если смотреть со стороны рукоятки.

Степень защиты от воздействия окружающей среды и от соприкосновения с токоведущими частями по ГОСТ 14255:

- IP20 — выключателей стационарного исполнения;
- IP00 — зажимов для присоединения внешних проводников, электромагнитного привода и выключателей выдвижного исполнения.

Полное время отключения цепи токоограничивающими выключателями в зоне токов короткого замыкания не превышает 0,04 с. Полное время отключения цепи выключателями с выдержкой времени в зоне токов короткого замыкания после истечения времени, указанного в таблице 3, не превышает 0,04 с, если величина тока короткого замыкания не превышает величины зоны селективности по таблице 2, в противном случае выдержка времени не более 0,04 с.

Выключатели допускают немедленное повторное включение после оперативного отключения при нагрузке номинальным током.

Выключатели ВА52-41, ВА53-41 допускают:

- первое повторное включение сразу после срабатывания выключателя при токе перегрузки и короткого замыкания;
- два включения подряд тока перегрузки и короткого замыкания с паузой после отключения не менее 5 мин.

Электронный (микропроцессорный) максимальный расцепитель переменного тока в зависимости от исполнения в условиях эксплуатации допускает ступенчатый выбор следующих параметров:

- уставки по номинальному току расцепителя I_p , кратной I_n ;
- уставки по перегрузке, кратной I_p (условные токи несрабатывания и срабатывания);

Таблица 1. Температура окружающей среды и относительная влажность воздуха

Исполнение выключателя	Категория размещения	Температура воздуха при эксплуатации, °С		Относительная влажность
		Нижнее значение	Верхнее значение	
УХЛ	3*	-50	+40	98% при 25°C
Т	3	-10	+45	98% при 35°C

ВЫКЛЮЧАТЕЛИ АВТОМАТИЧЕСКИЕ

СЕРИЯ ВА50-41

Таблица 2. Технические данные

Тип выключателей		Род тока	ВА52-41	ВА53-41	ВА55-41	ВА56-41
Номинальный ток выключателя, А		Переменный	630; 1000	250; 400; 630; 1000		630; 1000
		Постоянный				
Номинальное напряжение главной цепи, В		Переменный	Не более 660			
		Постоянный	Не более 440			
Уставки срабатывания выключателей без выдержки времени, кА (пределный ток селективности)		Переменный	2,5±20%	2,5±20% (I _н =250 А)	20+2,0	
			3,2±20%			
		Постоянный	4,0±20%	4,0±20% (I _н =400 А)	30,0	
			5,0±20%			
			6,3±20%	6,3±20% (I _н =630 А)		
			7,0±20%			
			2,4±20%	1,5±20% (I _н =250 А)		
			3,8±20%			
			6,0±20%	3,8±20% (I _н =630 А)		
Пределная коммутационная способность, кА (действующее значение)*		Переменный 380 В	50,5	135	55	
		Переменный 660 В	28,6	33,5		
		Постоянный 440 В	110	100		
Количество циклов ВО		16000 (при I _н ≤ 630 А) 10000 (I _н = 1000 А)				
Общее	Ручным приводом					
	Электромагнитным приводом	–	10000			
Под действием максимальных расцепителей		25				
Под нагрузкой	1000 А	2000				
	630 А и ниже	3000				
По способу установки		–	Стационарное, выдвижное			

* Значение пределной коммутационной способности при присоединении со стороны генератора к выводам подвижных контактов (2, 4, 6) должно быть не более 50 % от указанного в таблице.

- уставки по току срабатывания при коротком замыкании I_к, кратной I_р с выдержкой времени;
 - уставки по току срабатывания при коротком замыкании I_м, кратной I_р без выдержкой времени;
 - уставки по току срабатывания при однофазном коротком замыкании I_о, кратной I_н;
 - уставки по времени срабатывания T_п, при перегрузке;
 - уставки по времени срабатывания при однофазном коротком замыкании T_о;
 - уставки по времени срабатывания при коротком замыкании T_к.
- Отклонения уставок по току и времени срабатывания электронных максимальных расцепителей тока при температуре окружающего воздуха (25±10)°С приведены в таблице 3.

Выключатели изготавливаются со следующими дополнительными сборочными единицами:

- по видам расцепителей;
- с независимым расцепителем;

- с нулевым расцепителем напряжения (кроме выключателей ВА56-41);

по виду привода:

- с ручным приводом;
- с ручным дистанционным приводом;
- с электромагнитным приводом;
- со свободными контактами;
- со вспомогательными контактами сигнализации автоматического отключения;
- с устройством для блокировки положений «Включено» и «Отключено» выключателя стационарного исполнения с ручным приводом;
- с механизмом для оперирования через дверь распреустройства выключателя стационарного исполнения.

Выключатели выдвижного исполнения по специальному заказу могут изготавливаться:

- с узлом крепления для установки блока — замка;

5

ВЫКЛЮЧАТЕЛИ АВТОМАТИЧЕСКИЕ

СЕРИЯ ВА50-41

Таблица 3. Уставки электронных (микропроцессорных) максимальных расцепителей МРТ1-МП-МП, МРТ2-МП, МРТ4-МП переменного тока и электронных максимальных расцепителей МРТ6, МРТ8 постоянного тока выключателей типов ВА53-41 и ВА55-41

Наименование параметра	Наименование расцепителя				
	МРТ1-МП	МРТ2-МП	МРТ4-МП	МРТ6	МРТ8
Род тока	Переменный			Постоянный	
Схемное решение	Микропроцессорный			Аналоговый	
Уставка по номинальному току расцепителя I_p , кратная I_n	0,3; 0,4; 0,5; 0,6; 0,7; 0,8; 0,9; 1,0; 1,1 ¹⁾			0,63; 0,8; 1,0	0,63; 0,8; 1,0
Уставка по перегрузке, кратная I_n (условные токи несрабатывания и срабатывания)	1,125±0,075**			1,175±0,125	1,175±0,125
Уставка по току срабатывания при коротком замыкании I_k ±20%, кратная I_p , с выдержкой времени	1,5; 2; 3; 4; 5; 7; 8; 9; 10; 12; ∞	1,2; 1,6; 2; 3; 4; 5; 6; 8; 9; 11; 12; ∞		2; 4; 6 ³⁾	2; 4; 6 ³⁾
Уставка по току срабатывания при коротком замыкании I_m ±20%, кратная I_p , без выдержки времени	2; 3; 4; 5; 6; 7; 8; 9; 10; 12; ∞	-		-	-
Уставка по току срабатывания при однофазном коротком замыкании I_o ±20%, кратная I_n	0,4; 0,5; 0,6; 0,7; 0,8; 0,9; 1,0; 1,1	-		-	-
Уставка по времени срабатывания T_n ±20%, с, при перегрузке ²⁾	Мгн (≤0,25); 4; 8; 12; 16; ∞			4; 8; 16 ³⁾	4; 8; 16 ³⁾
Уставка по времени срабатывания при однофазном коротком замыкании T_o ±20%, с	0,1; 0,2; 0,3; 0,4; 0,5; 0,6; 0,7; 0,8; 0,9; ∞	-		-	-
Уставка по времени срабатывания при коротком замыкании T_k ±10%, с	0,1; 0,2; 0,3; 0,4; 0,5; 0,6; 0,7	Мгн. (≤0,063); 0,2; 0,25; 0,35; 0,40; 0,5; 0,6		мгн; 0,1; 0,2; 0,3	мгн; 0,2; 0,4; 0,6
Характеристика зависимости времени от тока перегрузки	I — обратноквадратичная II — обратная четвертой степени III — постоянная ($t = T_p$) IV — мгновенная ($t = 0,25c$)			Обратно-квадратичная	Обратно-квадратичная
Наличие индикации причины отключения ^{*)}	+	+	+	-	-
Индикация наличия питания расцепителя от стороннего источника на лицевой панели	-	-	-	+	+
Контроль наличия питания расцепителя от стороннего источника во внешней цепи	-	-	-	+	-

*) При наличии питания от стороннего источника напряжением 24 В±10% постоянного тока.

**) Для выключателей с номинальным током 250 А — 1,175±0,125, при однофазном коротком замыкании возможно дополнительное отклонение при уставке по времени 0,1 с равное 0,2 с.

1) При номинальном токе $I_n = 1000$ А уставку 1,1 не применять.

2) Уставки указаны для переменного тока $6I_p$ и постоянного $5I_p$.

3) Пределы допустимых отклонений уставок указаны для $I_p = 0,8I_n$. При регулировании уставки номинального рабочего тока допускаются дополнительные отклонения уставок не более чем на плюс 10% при уменьшении номинального тока и не более чем на минус 10% при его увеличении.

I_p — номинальный ток максимального расцепителя тока;

I_n — номинальный ток выключателя.

- с узлом крепления для установки блока — замка и контактами сигнализации конечных положений выключателя.

Выключатели в зависимости от способа установки и величины номинального тока должны допускать способы присоединения внешних проводников к выводам главной цепи, указанные в таблице 4.

Допустимое сечение присоединяемых шин — от 40x4 до 2x(60x12) мм², кабелей и проводов от — 4x25 до 4x185 мм².

Присоединение внешних проводников к дополнительным сборочным единицам выключателей выдвижного исполнения осуществляется посредством соединителя типа РП10.

Проводники от дополнительных сборочных единиц присоеди-

Таблица 4

Исполнение выключателя по способу установки	Вариант присоединения по величине номинального тока	Способ присоединения (по приложению Б)		
		переднее		заднее
		шина, кабель с кабельным наконечником	кабель, провода без кабельного наконечника	шина, кабель с кабельным наконечником
Стационарное	Вариант 1000 А	Рисунок 1 исполнение 1	Рисунок 2 исполнение 1*	Рисунок 3 исполнение 1
	I вариант 630 А	Рисунок 1 исполнение 2	Рисунок 2 исполнение 2	Рисунок 3 исполнение 2
Выдвижное	Вариант 1000 А	—	—	Рисунок 7
	I вариант 630 А	—	—	Рисунок 8

* Только до 800 А.

няются к вилке соединителя. При этом длина проводников — (800±200) мм (сечение от 0,35 до 1,5 мм²).

Независимый расцепитель обеспечивает отключение выключателя при подаче на выводы его катушки напряжения постоянного или однофазного переменного тока частотой 50 и 60 Гц.

Независимый расцепитель рассчитан для работы при следующих номинальных напряжениях:

- 110; 127; 220; 230; 240; 380; 400; 415; 550; 660 В переменного тока частотой 50 Гц;
- 115; 220; 380; 400; 440 В переменного тока частотой 60 Гц;
- 110; 220 В постоянного тока.

Допустимые колебания рабочего напряжения — от 0,7 до 1,2 от номинального.

Номинальный режим работы независимого расцепителя — кратковременный.

Независимый расцепитель допускает 10 отключений выключателя подряд с холодного состояния его катушки с паузой между отключениями не менее 5 с, но не более 15 с.

Мощность, потребляемая в цепи катушки независимого расцепителя за время срабатывания, не превышает 300 ВА при переменном токе и 200 Вт при постоянном токе.

Нулевой расцепитель напряжения рассчитан для работы в продолжительном режиме.

Нулевой расцепитель напряжения рассчитан на номинальные напряжения:

- 127; 220; 230; 240; 380; 400; 415; 550; 660 В переменного тока частотой 50 Гц;
- 220; 380; 400; 440 В переменного тока частотой 60 Гц;
- 110; 220 В постоянного тока.

Нулевой расцепитель напряжения:

- обеспечивает отключение выключателя без выдержки времени при напряжении от 0,35 до 0,1 от номинального;
- не производит отключение выключателя при напряжении на выводах его катушки выше 0,55 от номинального;
- не препятствует включению выключателя при напряжении на выводах его катушки 0,85 от номинального и выше;
- препятствует включению выключателя при напряжении на выводах его катушки 0,1 от номинального и ниже.

Мощность, потребляемая катушкой нулевого расцепителя, не превышает 22 ВА при переменном токе и 25 Вт при постоянном токе. Выключатели допускают не менее 2000 отключений независимым и нулевым расцепителем напряжения из общего количества операций, приведенных в таблице 2.

Электромагнитный привод обеспечивает дистанционное управление выключателем, осуществляя его включение и отключение, а также взвод выключателя после его автоматического отключения. Электромагнитный привод допускает возможность перехода на ручное управление.

Электромагнитный привод рассчитан на номинальные напряжения:

- 127; 220; 230; 240; 380; 415; 550; 660 В переменного тока частотой 50 Гц;
- 220; 380; 400; 440 В переменного тока частотой 60 Гц;
- 110; 220 В постоянного тока.

Электромагнитный привод допускает работу при колебании напряжения от 0,85 до 1,1 номинального.

Номинальный режим работы электромагнитного привода — кратковременный. Электромагнитный привод допускает 5 операций включения — отключение подряд с паузой между операциями не менее 10 с.

ВЫКЛЮЧАТЕЛИ АВТОМАТИЧЕСКИЕ

СЕРИЯ ВА50-41

Таблица 5. Включающая и отключающая способность свободных контактов

Включающая и отключающая способность при нормальной нагрузке						Включающая и отключающая способность при перегрузке				
Род тока и частота	Напряжение, В	Включаемый ток, А	Отключаемый ток, А	Коэффициент мощности, cos φ	Постоянная времени, мс	Напряжение, В	Включаемый ток, А	Отключаемый ток, А	Коэффициент мощности, cos φ	Постоянная времени, мс
Переменный, АС-15	600	6	0,6	0,3	—	660	6	6	0,3	—
Постоянный ДС-15	220	0,3	0,3	—	100	242	0,33	0,33	—	100

5

При номинальном напряжении в цепи электромагнитного привода собственное время включения и отключения выключателя электромагнитным приводом не превышает при переменном токе 0,3 с и при постоянном токе 0,5 с.

При наличии напряжения в цепи управления электромагнитным приводом процесс включения и отключения выключателя заканчивается автоматически (независимо от оператора), если контакты аппарата управления электромагнитным приводом находились в замкнутом положении не менее 0,2 с.

Мощность, потребляемая электромагнитным приводом, не превышает 3200 ВА при переменном и 2500 Вт при постоянном токе. Электромагнитный привод допускает непосредственное оперирование с помощью аппаратов управления (кнопок, ключей управления и т.д.) и имеет блокировку от многократных включений выключателя на короткое замыкание при неснятой команде на включение. Повторное включение выключателя после его автоматического отключения возможно только после снятия команды на включение и повторения ее по истечении времени не менее 1 с. Выключатели выдвигного исполнения с электромагнитным приводом допускают дистанционное оперирование выключателем при закрытой и открытой двери распределительного устройства.

Свободные контакты рассчитаны на номинальное напряжение до 220 В постоянного и до 660 В переменного тока.

Свободные контакты допускают работу как при постоянном, так и при переменном токе частотой 50 и 60 Гц при напряжении от 0,7 до 1,2 номинального.

Свободные контакты в продолжительном режиме допускают нагрузку силой тока 4 А. Включающая и отключающая способность свободных контактов при нормальной нагрузке и перегрузке приведены в таблице 5.

Вспомогательные контакты сигнализации автоматического отключения в продолжительном режиме допускают нагрузку силой тока 2 А и рассчитаны на напряжения:

- 110; 220; 380 В переменного тока частотой 50 и 60 Гц;
- 220 В постоянного тока.

Износостойкость вспомогательных контактов сигнализации автоматического отключения — 2000 циклов ВО.

Коммутационная износостойкость вспомогательных контактов сигнализации автоматического отключения приведена в таблице 6, предельная коммутационная способность — в таблице 7.

Номинальное импульсное выдерживаемое напряжение равно 8 кВ для главной цепи и 6,0 кВ для вспомогательных цепей и цепей управления.

Остальные технические данные приведены в разделе "Технические данные" на стр. 340-341.

УСТРОЙСТВО И РАБОТА ВЫКЛЮЧАТЕЛЯ

На рисунке 1 показан выключатель типа ВА53-41.

Выключатель состоит из следующих основных сборочных единиц: корпуса, крышки, коммутирующего устройства (контактной системы), механизма управления, максимальных расцепителей тока, дугогасительных камер, искрогасителя, выводов для присоединения внешних проводников к главной цепи выключателя и дополнительных сборочных единиц.

Коммутирующее устройство выключателя состоит из подвижных контактов 15 и малоподвижных контактов 7. Подвижные контакты отдельных полюсов выключателя укреплены на общей изоляционной траверсе 8 и связаны с механизмом управления. Они электрически соединены гибким соединением 9 через шину 10 с выводами 11 для присоединения внешних проводников со стороны подвижных контактов.

Малоподвижные контакты 7 электрически соединены с выводами 4 для присоединения внешних проводников со стороны неподвижных контактов.

Механизм управления выполнен на принципе ломающихся рычагов и устроен так, что обеспечивает моментное замыкание и

размыкание контактов 15 и 7 при оперировании выключателем, а также моментное размыкание контактов при автоматическом срабатывании, независимо от того, удерживается ли рукоятка 2 выключателя оператором во включенном положении или нет. Кроме того, механизм управления обеспечивает установку рукоятки 2 в прорези крышки 1 выключателя в положениях, по которым можно определить коммутационные положения выключателя.

Во включенном положении выключателя рукоятка 2 устанавливается в крайнем верхнем положении, в отключенном вручную — в крайнем нижнем положении и в отключенном автоматически — в промежуточном положении.

Дугогасительные камеры 17 расположены над контактами каждого полюса выключателя и представляют собой набор стальных пластин, укрепленных в изоляционном корпусе 16.

Дугогасительные камеры устанавливаются в корпусе 16 и удерживаются винтом 3.

Искрогаситель 6 устанавливается в крышке 1 и удерживается пластиной 5.

Выводы 11 предназначены для присоединения внешних проводников со стороны подвижных контактов, а выводы 4 — для присоединения внешних проводников со стороны малоподвижных контактов.

Принципиальные электрические схемы выключателей приведены на рисунках .

На рисунках Б.1, Б.2 приведены принципиальные электрические схемы выключателей без дополнительных сборочных единиц, а на рисунках Б.3 — Б.7 приведены присоединительные электрические схемы дополнительных сборочных единиц.

Включенный автоматический выключатель в нормальном режиме длительно проводит ток в защищаемой цепи. Если в защищаемой цепи хотя бы одного полюса ток достигает величины, равной или превышающей значения уставки по току срабатывания максимальных расцепителей тока в зоне токов перегрузки или короткого замыкания, срабатывает соответствующий максимальный расцепитель и выключатель отключает защищаемую цепь независимо от того, удерживается ли рукоятка выключателя во включенном положении или нет.

У выключателей токоограничивающего исполнения ВА53–41 максимальными расцепителями тока являются электронные и электромагнитные расцепители, а у выключателей типа ВА55–41 — только электронные.

Электромагнитный расцепитель (ЭМР) устанавливается в каждом полюсе выключателя. Расцепитель (рисунок 2) представляет собой серийный электромагнит, состоящий из сердечника 1, якоря 2 и удерживающей пружины 3. Расцепитель настраивается на определенную уставку по току срабатывания предприятием-изготовителем и в условиях эксплуатации не регулируется.

Электронный расцепитель состоит из электронного блока управления максимальным расцепителем (БУПР) 12, измерительных элементов 13, встраиваемых в каждый полюс выключателя, стабилизатора тока (для выключателей постоянного тока) и исполни-

тельного электромагнита 14.

В качестве измерительных элементов 13 у выключателей переменного тока применены трансформаторы тока, а у выключателей постоянного тока — магнитные усилители.

БУПР крепится к корпусу 16 выключателя двумя винтами.

БУПР представляет собой самостоятельный несменный блок, имеющий пластмассовый кожух, в котором размещены все его элементы. На лицевой стороне БУПР (рисунки 9 — 11) расположена прозрачная съемная крышка 1. Под крышкой 1 расположены гнезда «Тест» для проверки работоспособности электронного расцепителя.

Под крышкой 1 расположены переключатели для регулирования параметров электронного расцепителя в условиях эксплуатации.

Питание БУПР у выключателей переменного тока осуществляется от трансформаторов тока, а у выключателей постоянного тока — через стабилизатор тока (СТ) напряжением от главной цепи выключателя (рисунки Б.1 и Б.2) или от стороннего источника напряжением от 110 до 440 В постоянного тока при колебании напряжения от 0,8 минимального (110 В) до 1,15 максимального (440 В).

При возникновении в защищаемой цепи тока, равного или превышающего уставку по току срабатывания электронного расцепителя в зоне токов перегрузки, электронный расцепитель с обратной зависимостью от тока выдержкой времени выдает сигнал на срабатывание исполнительного электромагнита (ИЭ).

Уставка по времени срабатывания при токе перегрузки устанавливается переключателями.

При возникновении в защищаемой цепи тока, равного или превышающего уставку по току срабатывания электронного расцепителя в зоне токов короткого замыкания, электронный расцепитель выдает сигнал на срабатывание ИЭ с выдержкой времени в диапазоне до 20 кА действующего значения переменного тока и 30 кА постоянного тока выключателей типа ВА55–41 и до величины уставки ЭМР выключателей ВА53–41. Уставки по току и времени срабатывания устанавливаются переключателями.

При возникновении однофазного короткого замыкания на землю в цепи выключателя переменного тока с расцепителем МРТ1-МП, когда ток, протекающий по одному полюсу выключателя превысит уставку тока срабатывания I_0 защиты от однофазных замыканий, кратную номинальному току выключателя I_n , блок электронного расцепителя выдает сигнал на срабатывание исполнительного электромагнита.

Время срабатывания при однофазном коротком замыкании должно ограничено зависеть от тока и определяется выбранной уставкой времени срабатывания при коротком замыкании (T_k) — не должно превышать ее более чем на 0,25 с.

Независимый расцепитель (РН) (рисунок 3) представляет собой электромагнит с шунтовой катушкой. Независимый расцепитель кинематически связан с механизмом управления и обеспечивает отключение выключателя при подаче на его катушку напряжения. Питание от стороннего источника напряжения подается на катушку независимого расцепителя через замыкающий контакт

ВЫКЛЮЧАТЕЛИ АВТОМАТИЧЕСКИЕ

СЕРИЯ ВА50-41

Таблица 6. Коммутационная способность вспомогательных контактов сигнализации автоматического отключения

Род тока	Включение				Отключение				Количество коммутационных циклов в режиме нормальных коммутаций
	Ток, А	Напряжение, В	Коэффициент мощности цепи, cos φ	Постоянная времени, мс	Ток, А	Напряжение, В	Коэффициент мощности цепи, cos φ	Постоянная времени, мс	
Переменный	10	380	0,7	–	1	380	0,4	–	2000
Постоянный	0,2	220	–	15,0	0,2	220	–	15,0	2000

5

вспомогательной цепи (рисунок 4), что предохраняет катушку независимого расцепителя от длительного нахождения под током. В выключателях типа ВА53–41 и ВА55–41 в качестве РН служит исполнительный электромагнит БУПР, связанный с цепью питания через блок БРД.

Расцепитель нулевого напряжения (рисунок 6) представляет собой электромагнит, катушка которого подключена на напряжение контролируемой цепи. При наличии напряжения в контролируемой цепи якорь электромагнита притянут к сердечнику. В случае недопустимого снижения напряжения якорь электромагнита отпадает и, воздействуя на механизм управления, вызывает срабатывание выключателя.

При недопустимом снижении напряжения контролируемой цепи якорь находится в отпущенном положении и препятствует включению отключенного выключателя.

Свободные контакты (контакты вспомогательной цепи) (рисунок 4), встраиваемые в выключатель, состоят из двух блоков, каждый из которых имеет свой изоляционный кожух, в который вмонтированы один замыкающий и один размыкающий контакты с двойным разрывом. Рабочие контакты выполнены на основе серебра. Вспомогательный контакт сигнализации автоматического отключения представляет собой блок, состоящий из изоляционного кожуха, в который вмонтирован один замыкающий контакт, выполненный на основе серебра (рисунок 5).

Электромагнитный привод выполнен в виде отдельного блока, устанавливаемого над крышкой выключателя. Привод имеет свое основание, на котором смонтирован его механизм. Привод закрывается пластмассовой крышкой. На поверхность крышки сквозь

специальное отверстие выведена рукоятка, указывающая коммутационные положения выключателя при работе привода, а также обеспечивающая возможность ручного управления выключателем при отсутствии напряжения в цепи привода.

Электромагнитный привод крепится к выключателю посредством специальных щек таким образом, чтобы рукоятка выключателя оказалась между ведущими роликами каретки привода, и закрепляется болтами в среднем положении овальных отверстий для присоединения внешних проводников.

Привод обеспечивает включение и отключение выключателя.

Кинематическая схема привода приведена на рисунке 7, а схема электрическая — на рисунке 8.8.

Привод работает в пульсирующем режиме как шаговый двигатель. При наличии напряжения на зажимах U1 электромагнитного привода (рисунок 8.8а, б и в) отключенный выключатель всегда подготовлен к включению. При нажатии кнопки «ВКЛ» контакты 6–А3 замыкаются, через замкнутые контакты путевого выключателя SQ1 подается напряжение на катушки электромагнитов привода YA1 и YA2, при этом якоря 11 втягиваются и поворачивают кольцо 10 по часовой стрелке на величину хода якорей 11. Одновременно с кольцом 10 поворачивается валик 2, на котором укреплен эксцентрик 4. Поворот валика 2 обеспечивается заклиниванием группы ведущих роликов 9 между кольцом 10 и валиком 2. Поворачиваясь, эксцентрик 4 роликом 7 воздействует на каретку 6, сообщая ей поступательное движение. Двигаясь, каретка 6 в свою очередь перемещает рукоятку 5 выключателя в направлении положения «Включено» (метка «I»). В конце хода якорей 11 протекание тока через катушки электромагнитов привода YA1 и YA2

Таблица 7. Предельная коммутационная способность вспомогательных контактов сигнализации автоматического отключения

Род тока	Включение				Отключение				Количество коммутационных циклов в режиме нормальных коммутаций
	Ток, А	Напряжение, В	Кэффициент мощности цепи, $\cos \varphi$	Постоянная времени, мс	Ток, А	Напряжение, В	Кэффициент мощности цепи, $\cos \varphi$	Постоянная времени, мс	
Переменный	11	380	0,7	–	11	380	0,7	–	50
Постоянный	0,22	220	–	15,0	0,22	220	–	15,0	20

прекращается. Пружины 12 возвращают якоря 11 и кольцо 10 в исходное положение. Валик 2 при этом остается в повернутом положении. Повороту валика 2 против часовой стрелки препятствует тормозное устройство, состоящее из неподвижного кольца 3 и стопорных роликов 8, которые при движении валика 2 против часовой стрелки заклиниваются между неподвижным кольцом 3 и валиком 2. Когда якоря 11 возвращаются в исходное положение, через катушки электромагнитов привода YA1 и YA2 снова протекает электрический ток и процесс, описанный выше, повторяется до тех пор, пока не произойдет включение выключателя.

Пульсирующий режим работы привода постоянного тока обеспечивается последовательно соединенными импульсными выключателями привода SC1 и SC2 (см. рисунок 7), которые во втянутом положении якорей 11 посредством упора 13 размыкаются, а в исходном (отпущенном) положении — замыкаются.

Пульсирующий режим работы привода переменного тока обеспечивается полупроводниковым диодом VD (см. рисунок Б.8б), импульсно подающим напряжение на катушки электромагнитов привода YA1 и YA2.

При включении выключателя контакты путевого выключателя привода SQ1 и контакты вспомогательной цепи S2 выключателя размыкаются, а контакты путевого выключателя привода SQ2 замыкаются.

При нажатии кнопочного выключателя «ОТКЛ» (см. рисунок Б.8а, в) замыкаются контакты A1–A2, через замкнутый контакт путевого выключателя привода SQ2 подается напряжение на катушки электромагнитов привода YA1 и YA2, что включает его в работу. При этом привод работает так же, как и при включении выключателя,

но каретка 6 в этом случае под воздействием ролика 7, укрепленного на эксцентрикe 4, перемещается в обратном направлении, увлекая за собой рукоятку 5 выключателя в положение «Отключено» (метка «0»).

Взвод выключателя отдельной операции не требует и осуществляется приводом автоматически.

При автоматическом отключении выключателя его контакты вспомогательной цепи S2 замыкаются, через замкнутые контакты путевого выключателя привода SQ2 подается напряжение на катушки электромагнитов привода YA1 и YA2, что вызывает работу привода.

Остановка привода после включения или отключения выключателя осуществляется путевыми выключателями привода SQ1 и SQ2 (см. рисунок В.6), которые включаются и отключаются под воздействием специальной пластины 14, расположенной на валу привода.

Диаграмма работы путевых выключателей привода приведена на рисунке 8.

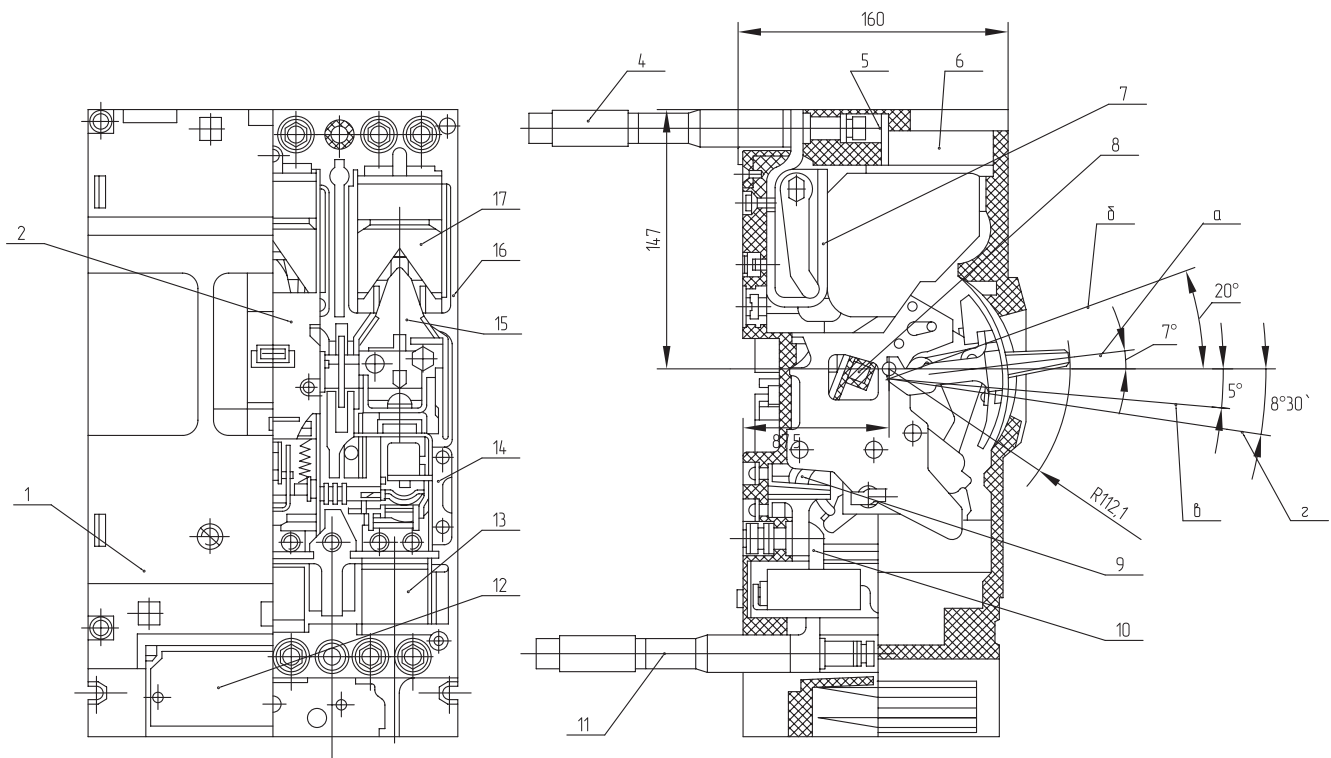
Включенное и отключенное положения выключателя указываются рукояткой привода. Во включенном положении выключателя стрелка на рукоятке привода указывает в сторону метки «I», а при отключенном — в сторону метки «0».

Размыкающие контакты A2–5 выключателя кнопочного «ВКЛ» (см. рисунок Б.8а) предусмотрены в схеме управления приводом для предотвращения повторного включения выключателя после его автоматического срабатывания, если контакты A3–6 кнопочного выключателя «ВКЛ» удерживаются в замкнутом состоянии. Размыкающие контакты A2–6 кнопочного выключателя «ОТКЛ»

ВЫКЛЮЧАТЕЛИ АВТОМАТИЧЕСКИЕ

СЕРИЯ ВА50-41

Рисунок 1. Выключатель типа ВА53-41

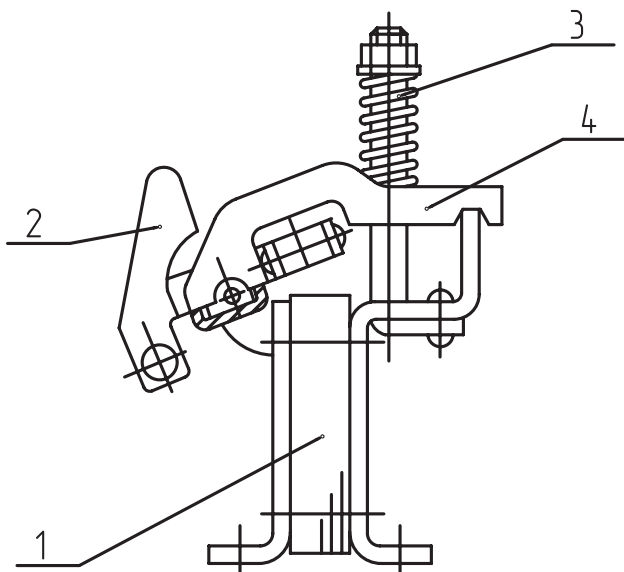


* В выключателях постоянного тока независимый расцепитель устанавливается в левом полюсе.

а — включено; б — отключено автоматически; в — отключено вручную; г — взведено.

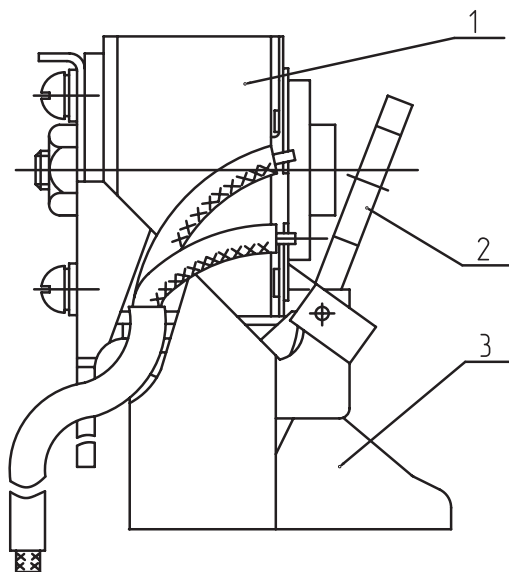
1 — крышка; 2 — рукоятка; 3 — винт; 4 — выводы; 5 — пластина; 6 — искрогаситель; 7 — контакты малоподвижные; 8 — траверса изоляционная; 9 — соединение гибкое; 10 — шина; 11 — выводы; 12 — электронный блок управления максимальным расцепителем; 13 — трансформаторы тока; 14 — исполнительный электромагнит; 15 — контакты подвижные; 16 — корпус; 17 — камеры дугогасительные

Рисунок 2. Расцепитель электромагнитный



1 — сердечник; 2 — якорь; 3 — пружина; 4 — скоба

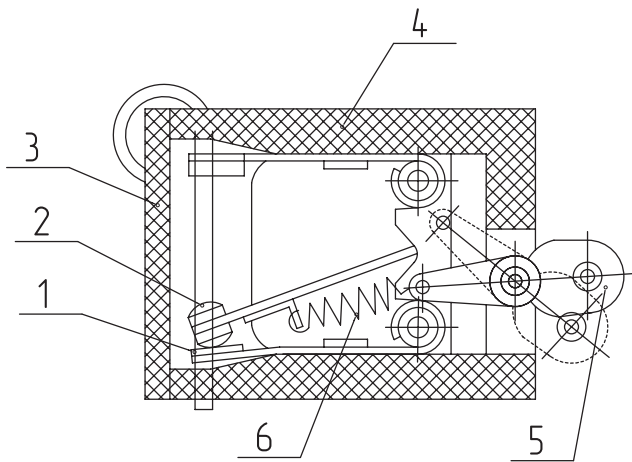
Рисунок 3. Расцепитель независимый



1 — электромагнит; 2 — якорь; 3 — скоба

5

Рисунок 4. Контакт вспомогательной цепи



1 — контакт неподвижный; 2 — контакт подвижный; 3 — крышка;
4 — корпус;
5 — рычаг; 6 — пружина

предусмотрены в схеме управления привода для его остановки в положении «Отключено» при одновременном замыкании контактов А1–А2 и А3–6 кнопочных выключателей «ВКЛ» и «ОТКЛ». Выключатель выдвигного исполнения состоит из выключателя стационарного исполнения, собранного с блокировочным устройством, и врубных контактов, установленных на выводах главной цепи выключателя (см. рисунки А.7, А.8).

Выключатель выдвигного исполнения предназначен для работы в комплекте с каркасом, устанавливаемым в распределительном устройстве.

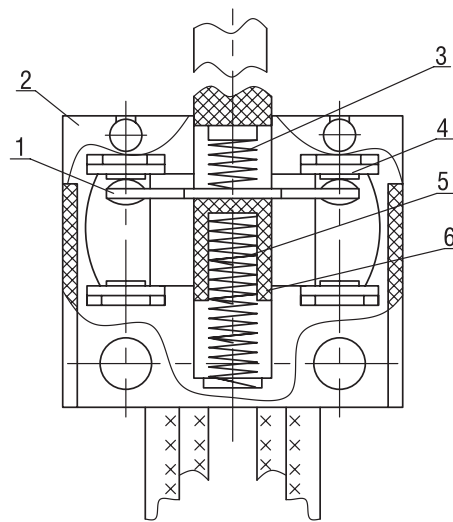
Блокировочное устройство состоит из оси, смонтированной на каретке выключателя, и скоб, укрепленных на направляющих каркаса, фиксируя выключатель в различных положениях.

Ось кинематически связана с рукояткой выключателя и ручкой, посредством которой она выводится из зацепления с направляющими.

Блокировочное устройство выполнено так, что ось можно вывести из зацепления только в отключенном положении выключателя. Это не дает возможности перемещения выключателя из одного положения в другое, а также не дает возможности вставить выключатель в направляющие выдвигного устройства при включенном положении выключателя.

Выключатель в рабочем положении и в положении разъединителя крепится фиксаторами, состоящими из винтов и контргек, в отверстия, соответствующие этим положениям. На каркасе закреплены направляющие и шины. Направляющие обеспечивают перемещение выключателя. Шины служат неподвижными контактами главной цепи. Каждая шина имеет отверстия для присоединения внешних проводников. Каркас имеет четыре

Рисунок 5. Вспомогательный контакт сигнализации автоматического отключения



1 — контакт; 2 — корпус; 3 — пружина; 4 — контакт; 5 — пружина;
6 — шток

отверстия для крепления его в ячейке распределительного устройства.

Выключатели выдвигного исполнения без электромагнитного привода имеют ручной дистанционный привод, устанавливаемый на двери распределительного устройства. Рукоятка привода кинематически связана с рукояткой выключателя. Ручной дистанционный привод обеспечивает оперирование выключателем при закрытой двери распределительного устройства.

Рукоятка ручного дистанционного привода имеет устройство, позволяющее запереть ее в положениях «Включено» и «Отключено».

ПОРЯДОК УСТАНОВКИ ВЫКЛЮЧАТЕЛЕЙ

Выключатели устанавливают в помещениях, не содержащих взрывоопасных или разъедающих металл и изоляцию газов и паров, токопроводящую или взрывоопасную пыль, а также в местах, защищенных от попадания брызг воды, капель масла и от дополнительного нагрева посторонними источниками лучистой энергии. Перед монтажом выключателя необходимо убедиться, что технические данные выключателя и его дополнительных сборочных единиц соответствуют заказу.

Расположение металлических частей распределительного устройства и шкафа относительно выключателя приведено на рисунках 16 – 18. Электрические соединения при монтаже выключателя осуществляются в соответствии со схемами на рисунках Б.1 – Б.8 в зависимости от исполнения выключателя.

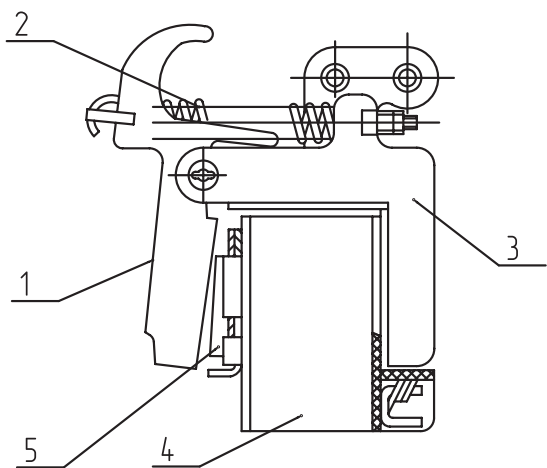
На рисунках Б.1 и Б.2 приведены принципиальные электрические схемы выключателей без дополнительных сборочных единиц.

Выключатели стационарного исполнения устанавливаются на вер-

ВЫКЛЮЧАТЕЛИ АВТОМАТИЧЕСКИЕ

СЕРИЯ ВА50-41

Рисунок 6. Расцепитель нулевого напряжения



1 — якорь; 2 — пружина; 3 — ядро; 4 — катушка; 5 — сердечник

тикальной плоскости выводами неподвижных контактов вверх. Допускается отклонение до 90° в любую сторону в указанной плоскости и до 5° в любую сторону от указанной плоскости.

Выключатели выдвижного исполнения устанавливаются на вертикальной плоскости выводами неподвижных контактов вверх.

Допускается отклонение до 90° влево (выводами неподвижных контактов влево) в указанной плоскости для выключателей на номинальные токи расцепителя 250, 400, 630 А.

Выключатели стационарного исполнения с передним присоединением допускают установку на изоляционной и металлической панели.

Конструкция, к которой крепится выключатель, должна быть выполнена так, чтобы при затяжке винтов, крепящих выключатель, пластмассовый корпус выключателя не подвергался напряжению изгиба.

В местах крепления выключателя между опорными поверхностями свободного приложенного корпуса выключателя и конструкцией, к которой крепится выключатель, допускается зазор не более 0,3 мм. Зазор допускается выбирать за счет установки прокладок под опорную поверхность выключателя. При этом прокладки должны быть защищены от выпадания.

Для установки и монтажа выключателя стационарного исполнения с передним присоединением:

- выполните в конструкции, на которой крепится выключатель, отверстия согласно рисунку 23;
- отключите выключатель. Для этого рукоятку выключателя отведите в сторону метки «0», а при исполнении выключателя с электромагнитным приводом рукоятку привода поверните по часовой стрелке при снятом напряжении в цепи электромагнитного привода (розетку РП10-7 необходимо снять с электромагнитного привода) до момента, когда стрелка на рукоятке электромагнитного привода установится против метки «0». Оперирование электромагнитным приводом производится вилкой переключения, входящей в комплект поставки, либо гаеч-

ным ключом 7811-0025 ГОСТ2839 или 7811-0125 ГОСТ 2841;

- установите и закрепите выключатель. Для крепления выключателя используются все отверстия, предусмотренные для этой цели и указанные на рисунке 23.

Крепление выключателя осуществляется двумя стальными винтами М8х90 и двумя болтами М8х90. Для этого необходимо снять крышку выключателя и со стороны неподвижных контактов в углубление корпуса вставить винты, а со стороны подвижных контактов в открытые пазы установить болты. Под головку гайки установите плоскую шайбу. Крепеж должен быть плотно затянут и защищен от самоотвинчивания посредством пружинных шайб или контргаек;

- подсоедините внешние проводники к главной цепи выключателя, как показано на рисунках 19 и 20;
- для выключателей с номинальным током 630 А и ниже под головки болтов подложите дополнительные шайбы, чтобы конец болта при завинчивании не выходил из вывода выключателя;
- установите в пазы корпуса выключателя козырек, поставляемый вместе с выключателем. Способ установки показан на рисунке 22;
- установите крышку выключателя;
- подсоедините внешние проводники к дополнительным сборочным единицам в соответствии со схемами, приведенными на рисунках Б.3 — Б.7.

Выключатели стационарного исполнения с задним присоединением устанавливаются на изоляционной панели. Толщина изоляционной панели (25 — 30) мм.

Для установки и монтажа выключателя стационарного исполнения с задним присоединением:

- выполните в панели отверстия согласно рисунку 23;
- установите выключатель на панели и закрепите его. Крепление выключателя осуществляется четырьмя стальными болтами М8х90. Со стороны подвижных контактов выключатель крепится аналогично выключателю переднего присоединения. Со стороны неподвижных контактов два болта устанавливаются в изолированной панели и вкручиваются в корпус выключателя.

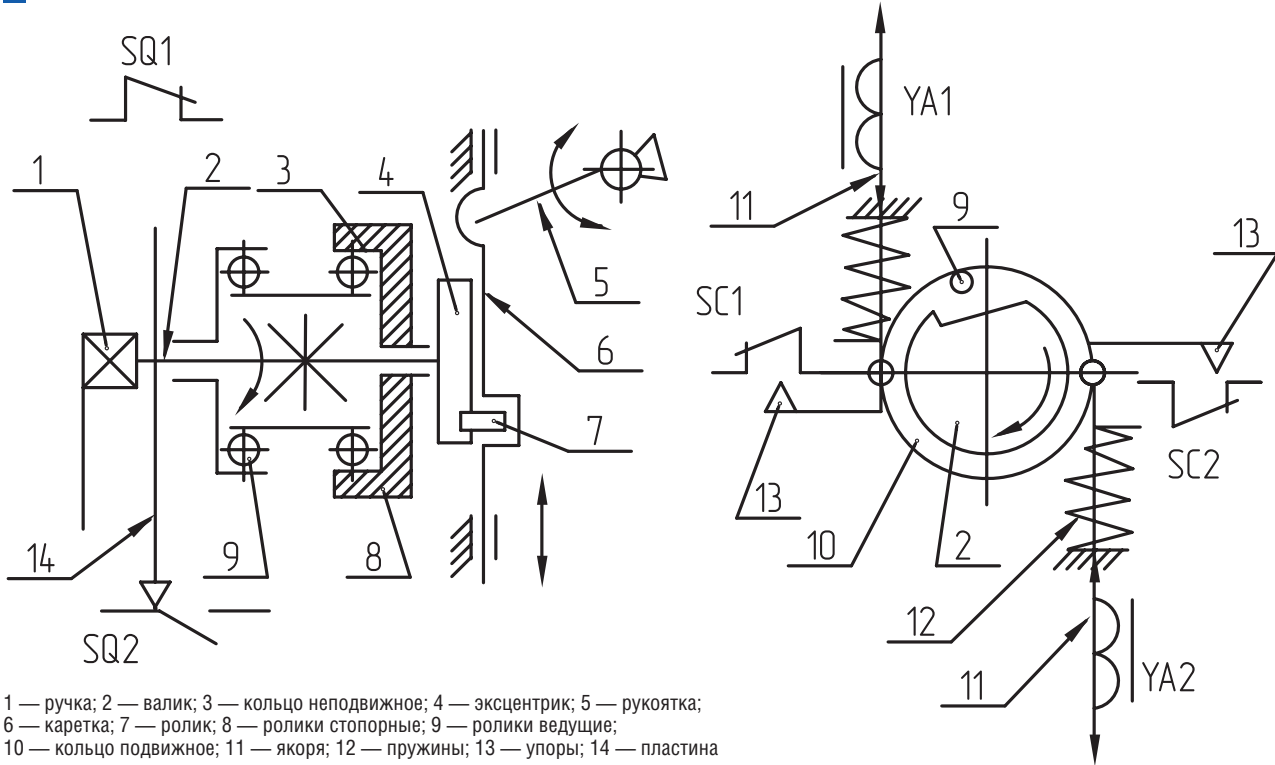
Под головку болта и гайки установите плоскую шайбу. Крепеж должен быть плотно затянут и защищен от самоотвинчивания посредством пружинных шайб или контргаек. Подсоедините внешние проводники к выводам выключателя, как показано на рисунке 21, и к дополнительным сборочным единицам в соответствии со схемами, приведенными на рисунках Б.3 — Б.7.

Для установки ручного привода для управления выключателем стационарного исполнения через дверь распределительного устройства выполните в ней отверстия в соответствии с рисунком 14.

С наружной стороны двери 1 (рисунок 15) установите панель привода 2 и закрепите ее гайками 3 с установочной шайбой 4. Для удобства монтажа можно снять каретку 5 с роликами 6, предварительно сняв шайбы 7. После затяжки гаек 3 каретка 5, ролики 6 и шайбы 7 устанавливаются на место.

Отключите выключатель, если он включен, повернув рукоятку 9

Рисунок 7. Схема привода кинематическая



1 — ручка; 2 — валик; 3 — кольцо неподвижное; 4 — эксцентрик; 5 — рукоятка; 6 — каретка; 7 — ролик; 8 — ролики стопорные; 9 — ролики ведущие; 10 — кольцо подвижное; 11 — якоря; 12 — пружины; 13 — упоры; 14 — пластина

Рисунок 8. Диаграмма работы путевых выключателей электромагнитного привода

Положение ручки электромагнитного привода	SQ1	SQ2
Отключено		
Включено		

выключателя 10 в сторону метки «0»; поверните рукоятку 8 дистанционного привода в сторону, соответствующую отключенному положению; закройте дверь распределительного устройства 1.

Рукояткой дистанционного ручного привода включите и отключите выключатель, для чего рукоятку 8 следует перевести из положения «0» в положение «I», а затем вернуть в положение «0».

Для того чтобы установить выключатель в выдвижном исполнении в ячейке распределительного устройства, необходимо:

- выполнить отверстия в распределительном устройстве, а в случае исполнения с ручным дистанционным приводом — на двери ячейки в соответствии с рисунком 24;
- вставить выключатель в ячейку распределительного устройства и закрепить;
- укрепить соединитель РП10, посредством которого осуществляется связь внешних проводников с дополнительными сборочными единицами (соединитель устанавливается по месту);
- произвести монтаж внешних проводников;

- в случае исполнения с ручным дистанционным приводом установить на двери ячейки ручной дистанционный привод. Ручной дистанционный привод монтируется на двери ячейки в следующей последовательности:
- с лицевой стороны двери (рисунок 25) установите втулку 8 с шайбами 7 и 6;
- наденьте на втулку стопорную шайбу 4 и завинтите гайку 5;
- вставьте во втулку валик 9. С лицевой стороны двери на валик 9 насадите пластинку 10 и рукоятку 11, а с другой стороны валика 9 — поводок 3 и завинтите болт 1. Гайку 5 и болт 1 застопорите.

МЕРЫ БЕЗОПАСНОСТИ

Эксплуатация выключателей должна производиться в соответствии с «Правилами технической эксплуатации установок потребителей» и «Правилами техники безопасности при эксплуатации электроустановок потребителей».

Регулировка параметров электронного расцепителя осуществляется при снятом напряжении со всех цепей выключателя.

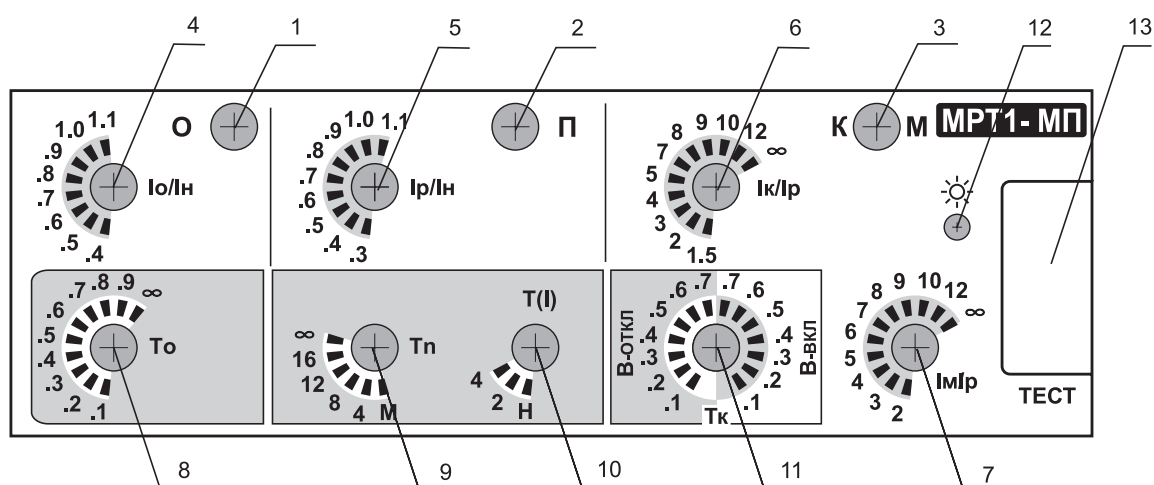
Зажимы для заземления (зануления) предусмотрены для выключателей стационарного исполнения — на панели электромагнитного привода, а для выключателей выдвижного исполнения — на скобах каркаса выдвижного устройства.

Не допускается эксплуатация выключателей с передним присоединением внешних проводников без козырька над внешними проводниками, подходящими к выключателю со стороны неподвижных контактов.

ВЫКЛЮЧАТЕЛИ АВТОМАТИЧЕСКИЕ

СЕРИЯ ВА50-41

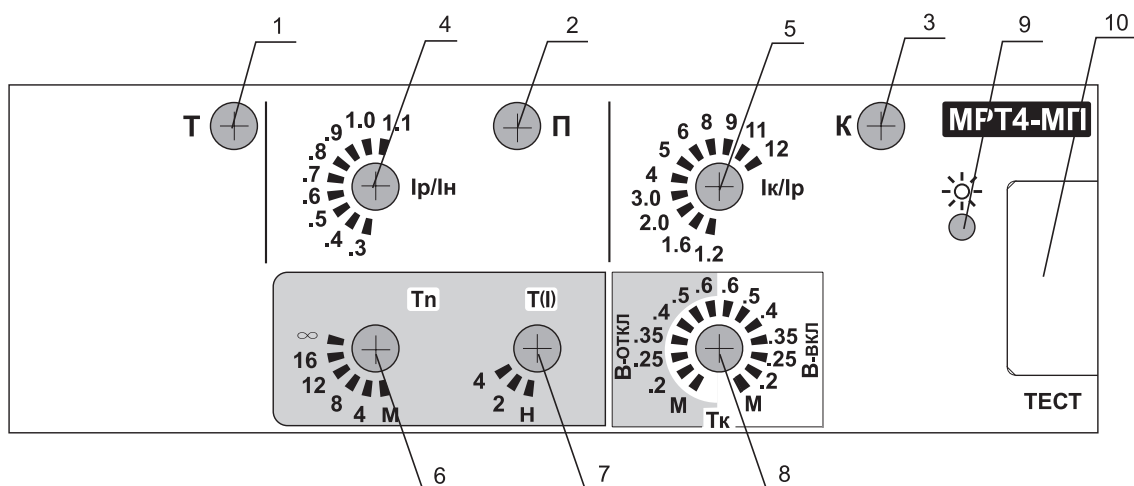
Рисунок 9. Общий вид лицевой панели блока МРТ1-МП



5

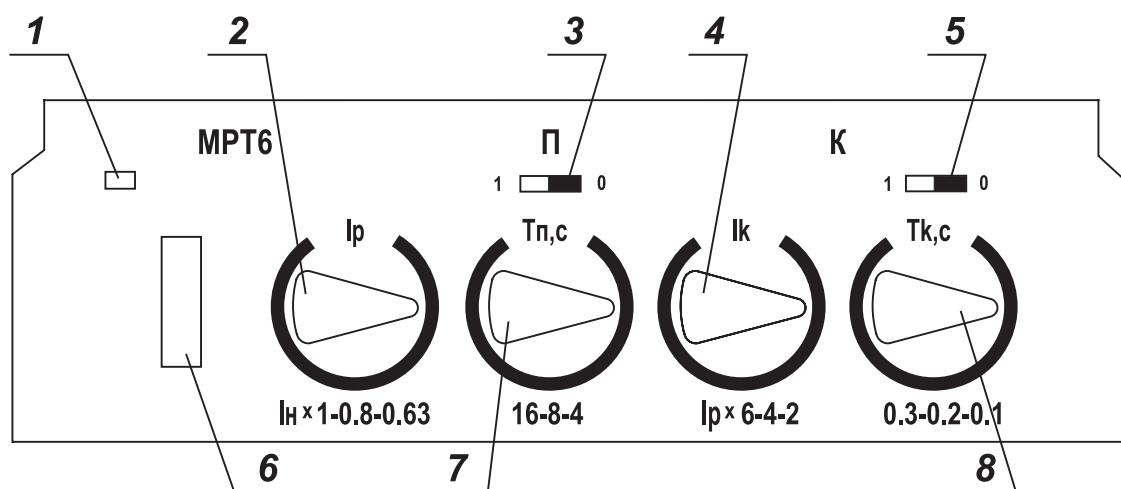
- 1 — индикатор срабатывания защиты «О»;
 - 2 — индикатор срабатывания защиты «П»;
 - 3 — индикатор срабатывания защиты «К» («М»);
 - 4 — переключатель уставок по току защиты «О»;
 - 5 — переключатель уставок по току защиты «П» (ном. ток расцепителя);
 - 6 — переключатель уставок по току защиты «К»;
 - 7 — переключатель уставок по току защиты «М»;
 - 8 — переключатель уставок задержек срабатывания защиты «О»;
 - 9 — переключатель уставок задержек срабатывания защиты «П» (при $6I_p$);
 - 10 — переключатель характеристики защиты «П»;
 - 11 — переключатель уставок задержек срабатывания и режима «В» защиты «К»;
 - 12 — кнопка индикации причины отключения («П», «К» («М»));
 - 13 — разъем «Тест».
- Примечание. МРТ2-МП отличается от МРТ1-МП отсутствием защиты «О» (при однофазном коротком замыкании)

Рисунок 10. Общий вид лицевой панели блока МРТ4-МП



- 1 — индикатор теста переключателей;
- 2 — индикатор срабатывания защиты «П»;
- 3 — индикатор срабатывания защиты «К»;
- 4 — переключатель уставок по току защиты «П» (ном. ток расцепителя);
- 5 — переключатель уставок по току защиты «К»;
- 6 — переключатель уставок задержек срабатывания защиты «П» (при $6I_p$);
- 7 — переключатель характеристики защиты «П»;
- 8 — переключатель уставок задержек срабатывания и режима «В» защиты «К»;
- 9 — кнопка индикации причины отключения («П», «К»);
- 10 — разъем «Тест»

Рисунок 11. Общий вид лицевой панели блока МРТ6

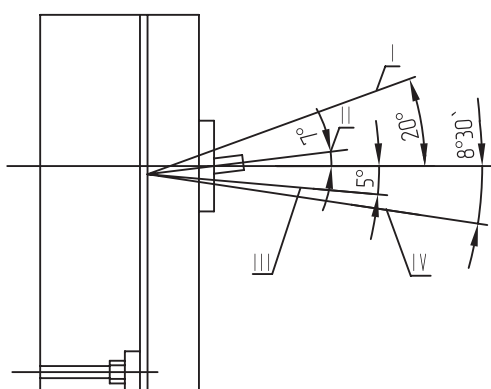


- 1 — индикатор наличия электропитания;
 - 2 — ручка уставок номинального тока расцепителя I_p ;
 - 3 — включение защиты от перегрузки (выступ влево — включена, вправо — выключена);
 - 4 — ручка уставок токов короткого замыкания;
 - 5 — включение режима мгновенного срабатывания при коротком замыкании (выступ влево — включен, вправо — выключен);
 - 6 — разъем «ТЕСТ»;
 - 7 — ручка уставок времени срабатывания в зоне токов перегрузки;
 - 8 — ручка уставок времени срабатывания в зоне токов короткого замыкания.
- МРТ8 отличается от МРТ6 уставками времени срабатывания в зоне токов короткого замыкания поз. 8 — 0,6; 0,4 и 0,2 с

ВЫКЛЮЧАТЕЛИ АВТОМАТИЧЕСКИЕ

СЕРИЯ ВА50-41

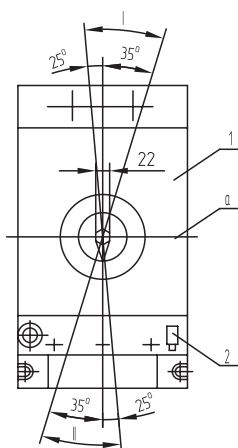
Рисунок 12. Выключатели типов ВА52-41, ВА53-41, ВА55-41, ВА56-41 стационарного исполнения с ручным приводом



Присоединение выключателя	Масса, кг, не более
С передним присоединением шиной	28,1
С задним присоединением	29,6
С передним присоединением кабелем или проводом: на 630 А, 400 А, 250 А	26,5
на 800 А	27,85

I — включено; II — отключено автоматически; III — отключено вручную; IV — взведено

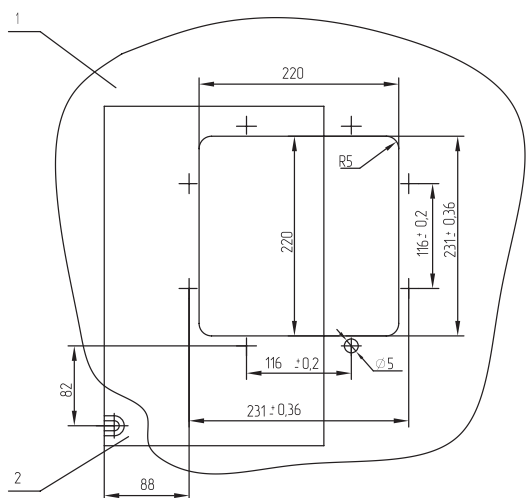
Рисунок 13. Выключатели типов ВА52-41, ВА53-41, ВА55-41, ВА56-41 стационарного исполнения с электромагнитным приводом



Присоединение выключателя	Масса, кг, не более
С передним присоединением шиной	35
С задним присоединением	37
С передним присоединением кабелем или проводом: на 630 А, 400 А, 250 А	34
на 800 А	35

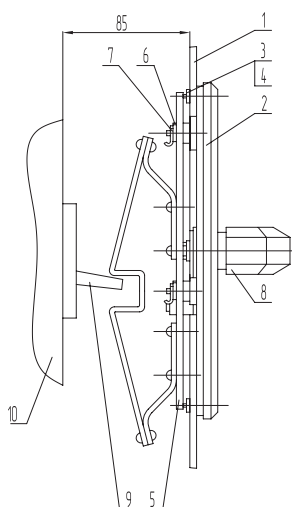
I — зона «Включено»; II — зона «Отключено»;
1 — привод электромагнитный; 2 — соединитель цепи управления электромагнитного привода

Рисунок 14. Отверстия в распределительном устройстве для выключателей стационарного исполнения с установкой ручного привода



1 — дверь распределительного устройства; 2 — выключатель

Рисунок 15. Ручной привод для управления выключателем стационарного исполнения через дверь распределительного устройства



1 — дверь распределительного устройства;
2 — панель привода;
3 — гайка;
4 — шайба;
5 — каретка;
6 — ролик;
7 — шайба;
8 — рукоятка;
9 — рукоятка выключателя;
10 — выключатель.

ВЫКЛЮЧАТЕЛИ АВТОМАТИЧЕСКИЕ

СЕРИЯ ВА50-41

Рисунок 16. Расположение выключателей серии ВА50-41 в распределительстве

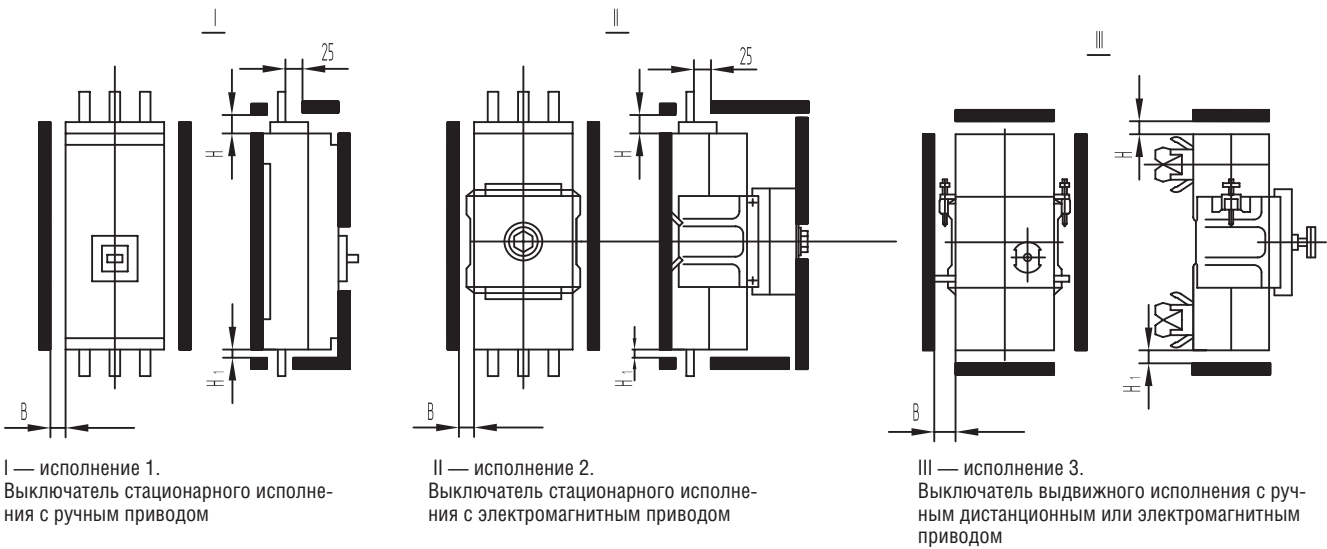
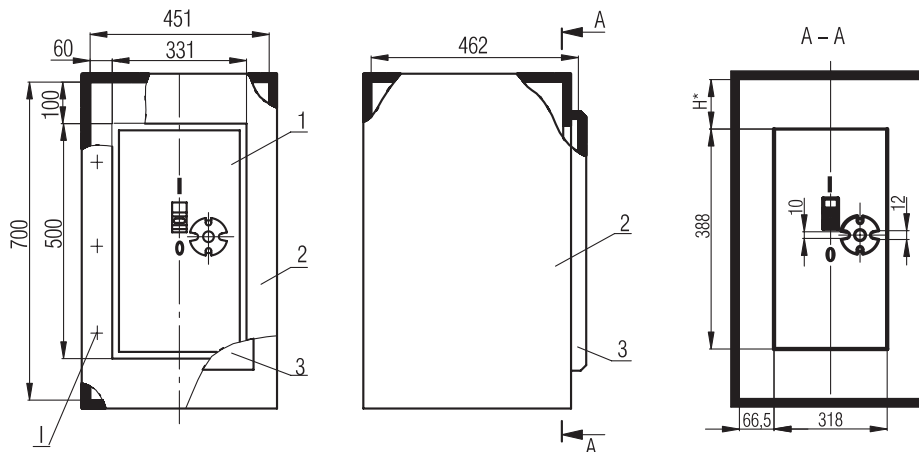


Таблица 8. Минимальные расстояния от металлических частей или изоляционных щитков распределительного устройства до выключателей:

Тип выключателя	В			В1	Н			Н1
	Переменный ток		Постоянный ток		Переменный ток		Постоянный ток	
	380 В	660 В			380 В	660 В		
ВА52-41								
ВА53-41								
ВА55-41	50	60	50	60	155	200	155	45
ВА56-41								

Рисунок 17. Минимальные размеры ячейки, в которой может быть установлен выключатель выдвижного исполнения на номинальный ток 1000 А



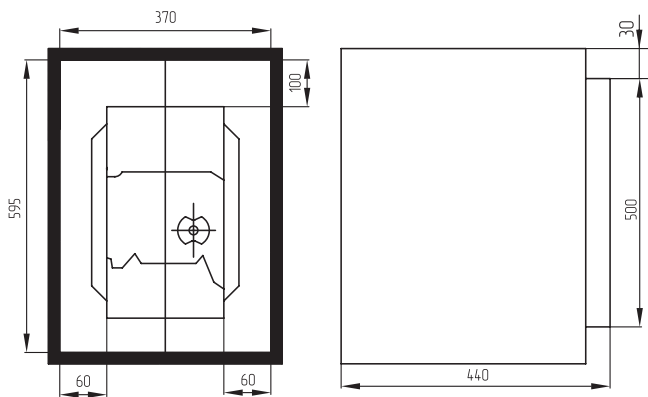
1 — выключатель; 2 — шкаф; 3 — дверь; I — места расположения петель для установки двери.
* Размер Н в соответствии с таблицей 8.

5

ВЫКЛЮЧАТЕЛИ АВТОМАТИЧЕСКИЕ

СЕРИЯ ВА50-41

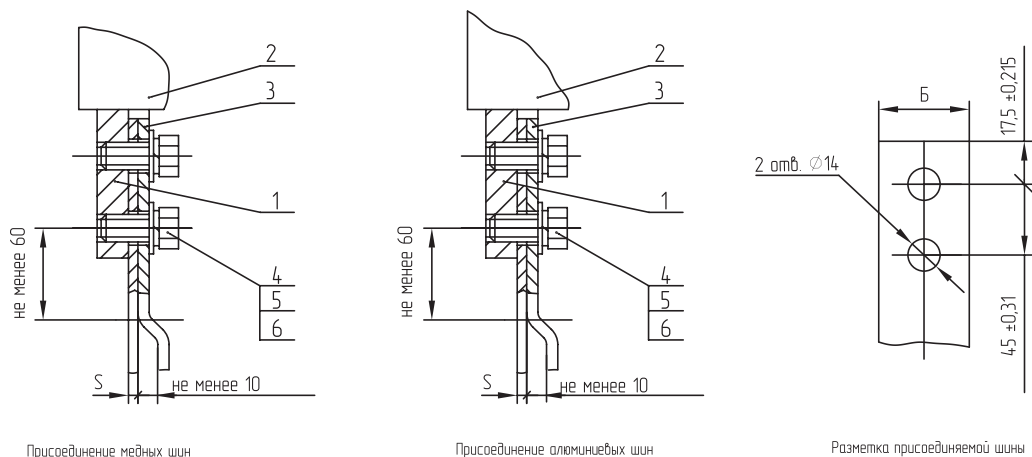
Рисунок 18. Минимальные размеры ячейки, в которой может быть установлен выключатель выдвижного исполнения на номинальные токи 250, 400, 630 А



Параметры выключателей, встроенных в ячейки			
Наименование параметра	Род тока		
	переменный	переменный	постоянный
Номинальное напряжение, В	380	660	440
Предельно допустимый ожидаемый ток, кА*	$\frac{75.0}{35.7}$	$\frac{55.0}{26.2}$	75

* В числителе указана наибольшая включающая способность выключателя переменного тока (ударный ток), а в знаменателе — наибольшая отключающая способность (действующее значение тока). Наибольшая отключающая способность выключателей постоянного тока выражена наибольшим значением ожидаемого тока в цепи

Рисунок 19. Способы присоединения внешних проводников к выключателю с передним присоединением



Присоединение медных шин

Присоединение алюминиевых шин

Разметка присоединяемой шины

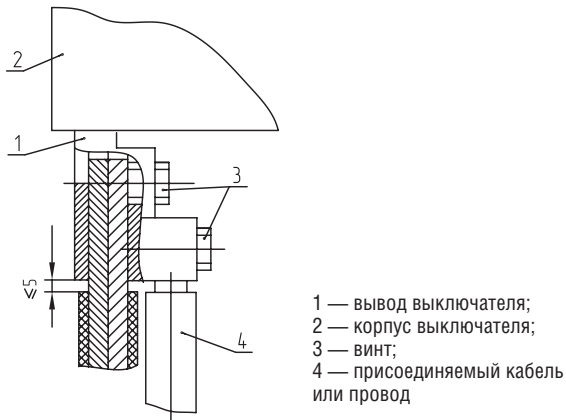
1 — вывод выключателя; 2 — корпус выключателя; 3 — присоединяемая шина

Номинальный ток выключателя, А	Материал шин	Присоединяемые шины (ширина x толщина) (БxС), мм	Климатическое исполнение по ГОСТ 15150-69	Позиции		
				4	5	6
250	Медь	40x4	УХЛ3 Т3	Болт М12x40.48.019 ГОСТ 7796-70	Шайба 12.65Г.019 ГОСТ 6402-70	Шайба 12.01.019 ГОСТ 11371-78
400		50x4				
630		60x8				
1000		2x(60x8)				
250	Алюминий	40x4	УХЛ3	Болт М12x40.48.019 ГОСТ 7796-70	Пружина тарельчатая II-2-2-28x13x2, 5x0.5.019 ГОСТ 3057-78	Шайба 12.03.019 ГОСТ 6958-78
400		50x5				
630		2x(60x8)				
1000		2x(60x12)				

ВЫКЛЮЧАТЕЛИ АВТОМАТИЧЕСКИЕ

СЕРИЯ ВА50-41

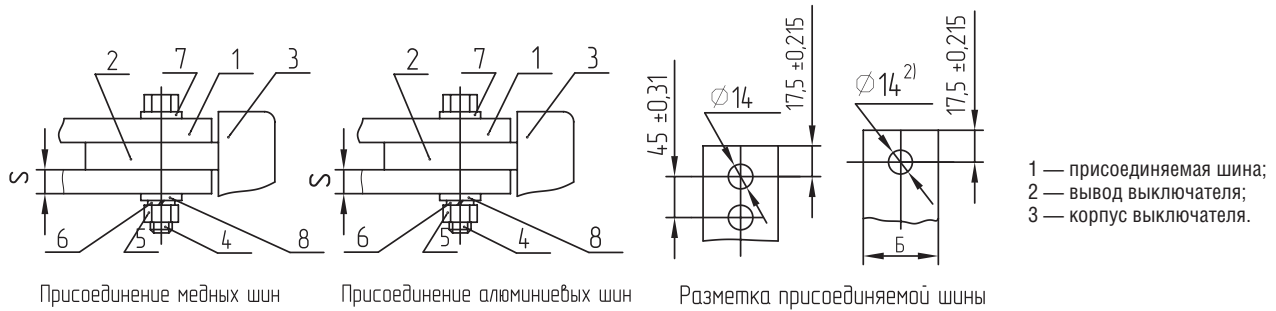
Рисунок 20. Способ присоединения внешних проводников к выключателю с передним присоединением кабелем или проводом



Номинальный ток максимальных расцепителей тока (номинальный ток выключателей типа ВА56-41), А	Позиция 3
630	M16
800	M20

- 1 — вывод выключателя;
- 2 — корпус выключателя;
- 3 — винт;
- 4 — присоединяемый кабель или провод

Рисунок 21. Способы присоединения внешних проводников к выключателю с задним присоединением



Присоединение медных шин

Присоединение алюминиевых шин

Разметка присоединяемой шины

Номинальный ток выключателя, А	Материал шин	Присоединяемые шины (ширина x толщина) (БxС), мм	Климатическое исполнение по ГОСТ 15150-69	Позиции				
				4	5	6	7	8
250 ^{*1}	Медь	40x4	УХЛ3 ТЗ	Болт M12x55. 48.019 ГОСТ 7796-70	Гайка M12.5.019 ГОСТ 5927-70	Шайба 12.65Г.019 ГОСТ6402-70	Шайба 12.01.019 ГОСТ11371-78	
400 ^{*1}		50x5						
630 ^{*1}		60x8						
1000		2x(60x8)						
250 ^{*1}	Алюминий	40x4	УХЛ3	Болт M12x65. 48.019 ГОСТ 7796-70	Гайка M12.5.019 ГОСТ 5927-70	Шайба 12.03.019 ГОСТ6958-78	Шайба 12.01.019 ГОСТ11371-78	Пружина тарельчатая II-2-2- 28x13x2,5x0,5.019 ГОСТ 3057-78
400 ^{*1}		50x5						
630 ^{*1}		2x(60x8)						
1000		2x(60x12)						
250 ^{*2}	Медь	40x4	УХЛ3 ТЗ	Болт M12x45. 48.019 ГОСТ 7796-70	Гайка M12.5.019 ГОСТ 5927-70	Шайба 12.65Г.019 ГОСТ6402-70	Шайба 12.01.019 ГОСТ11371-78	
400 ^{*2}		50x5						
630 ^{*2}		60x8						
250 ^{*2}	Алюминий	40x4	УХЛ3	Болт M12x45. 48.019 ГОСТ 7796-70	Гайка M12.5.019 ГОСТ 5927-70	Шайба 12.01.019 ГОСТ11371-78	Шайба 12.01.019 ГОСТ11371-78	Пружина тарельчатая II-2-2- 28x13x2,5x0,5.019 ГОСТ 3057-78
400 ^{*2}		50x6						
630 ^{*2}		2x(60x8)						

*1 Стационарные выключатели.

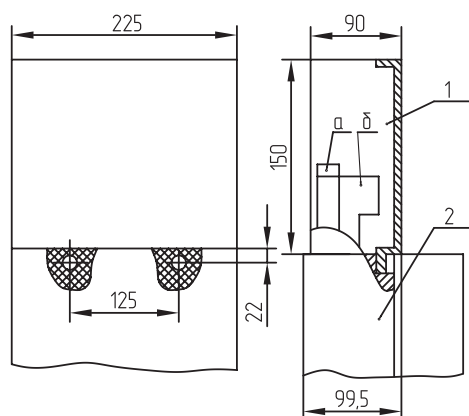
*2 Выдвижные выключатели.

5

ВЫКЛЮЧАТЕЛИ АВТОМАТИЧЕСКИЕ

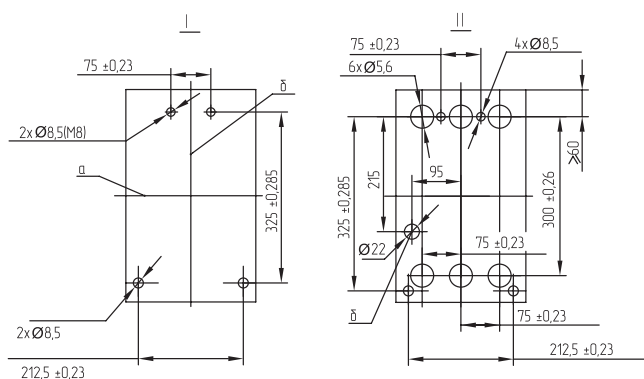
СЕРИЯ ВА50-41

Рисунок 22. Установка козырька на выключатель с передним присоединением внешних проводников



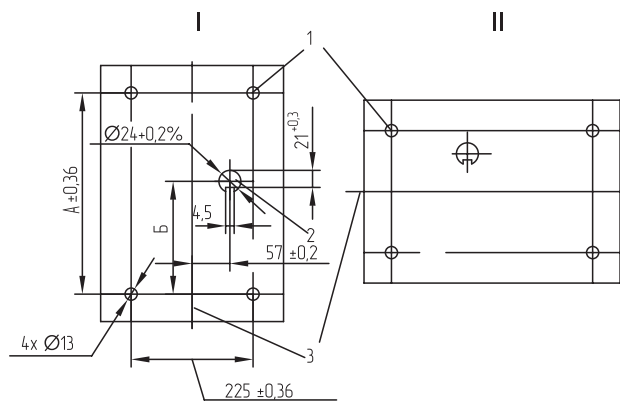
- 1 — козырек; 2 — выключатель.
 а — вывод выключателя для присоединения шины;
 б — вывод выключателя для присоединения кабеля или провода

Рисунок 23. Отверстия в панели для установки выключателей (вид спереди)



- а — горизонтальная ось;
 б — вертикальная ось;
 в — отверстие для вывода проводников от дополнительных сборочных единиц.
 I — переднее присоединение;
 II — заднее присоединение

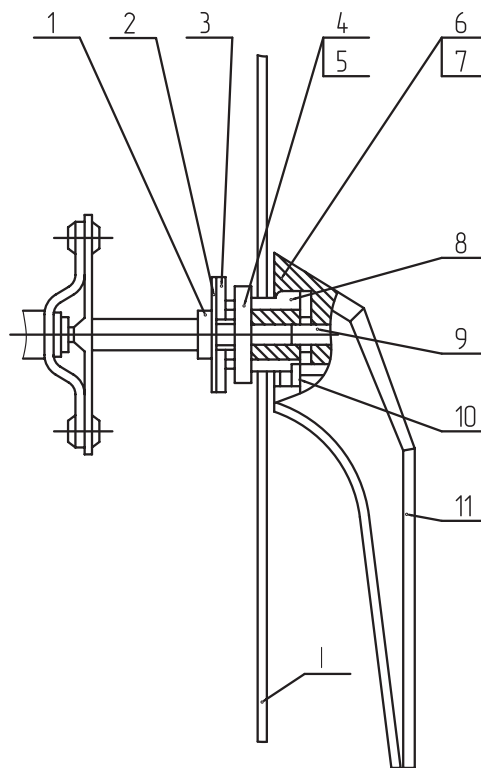
Рисунок 24. Отверстия в распределительном устройстве для крепления выключателей в выдвижном исполнении и установки ручного привода (вид спереди)



- I — исполнение 1. Вертикальное положение выключателя;
 II — исполнение 2. Горизонтальное положение выключателя (остальное по исполнению 1).
 1 — отверстия для крепления панели;
 2 — отверстие на двери для установки ручного привода;
 3 — вертикальная ось выключателя

Номинальный ток выключателя, А	А, мм	Б, мм
1000	210	96
250, 400, 630	200	69

Рисунок 25. Ручной дистанционный привод



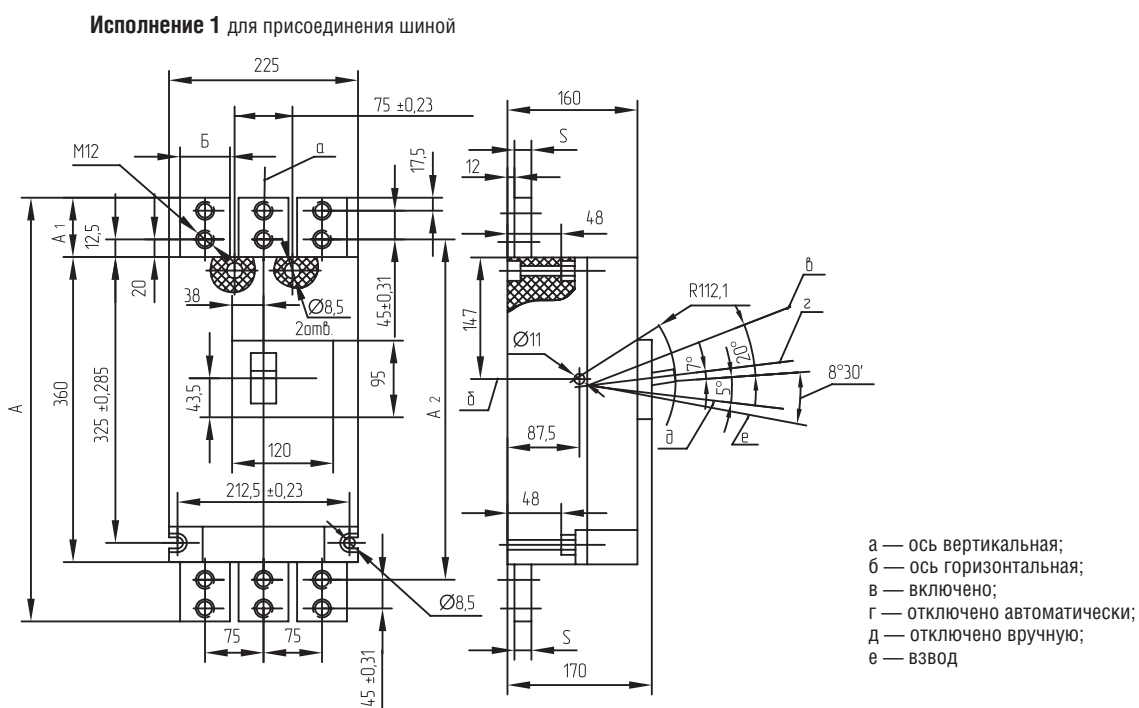
- 1 — болт;
 2 — шайба;
 3 — поводок;
 4 — шайба стопорная;
 5 — гайка;
 6 — шайба;
 7 — шайба;

- 8 — втулка;
 9 — валик;
 10 — пластинка;
 11 — рукоятка.
 I — лицевая сторона панели

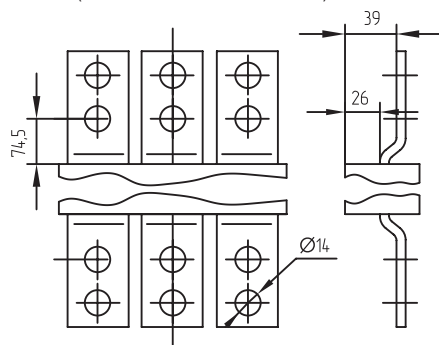
Приложение А

ГАБАРИТНЫЕ, УСТАНОВОЧНЫЕ И ПРИСОЕДИНИТЕЛЬНЫЕ РАЗМЕРЫ

Рисунок А.1. Выключатели типов ВА52-41, ВА53-41, ВА55-41, ВА56-41 стационарного исполнения с ручным приводом для переднего присоединения



Исполнение 2 для присоединения шиной
(остальное см. исполнение 1)

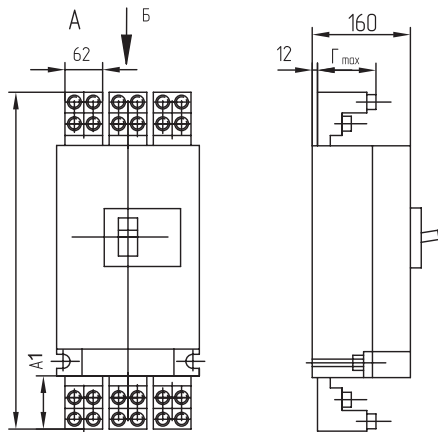


Исполнение	In, А	Размеры, мм			
		A	A1	A2	S
1	250, 400, 630, 1000	525	82,5	400	16
2	250, 400, 630	627	137	502	6

ВЫКЛЮЧАТЕЛИ АВТОМАТИЧЕСКИЕ

СЕРИЯ ВА50-41

Рисунок А.2. Выключатели типов ВА52-41, ВА53-41, ВА55-41, ВА56-41 стационарного исполнения с ручным приводом для переднего присоединения



Исполнение 1. Для присоединения кабелем без кабельного наконечника. Остальное см. рис. А1, испол. 1

Исполнение 2. Для присоединения кабелем без кабельного наконечника. Остальное см. рис. А1, испол. 2

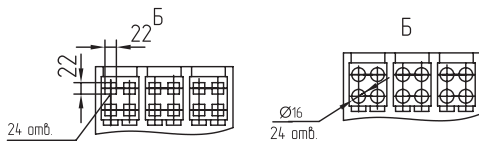
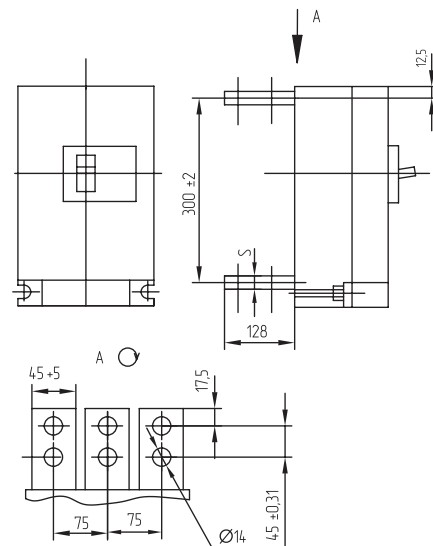
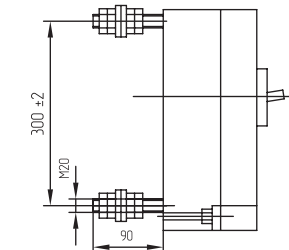


Рисунок А.3. Выключатели типов ВА52-41, ВА53-41, ВА55-41, ВА56-41 стационарного исполнения с ручным приводом для заднего присоединения



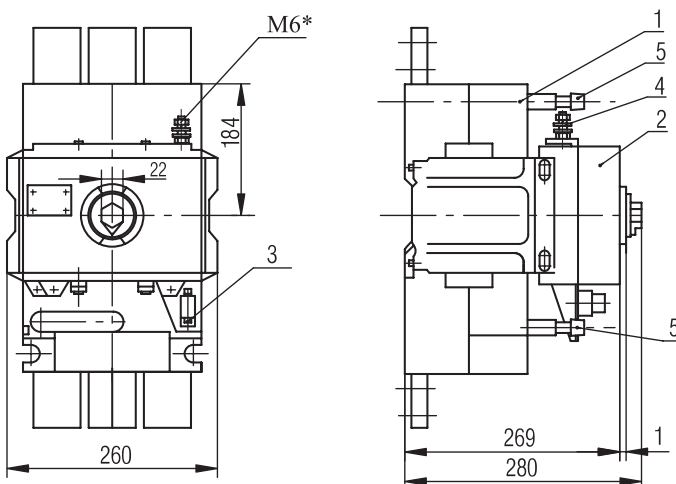
Исполнение 1. Для присоединения шиной. Остальное см. рис. А1, испол. 1



Исполнение 2. Для присоединения шиной. Остальное см. рис. А1, испол. 2

Исполнение	In, А	Размеры, мм			
		А	А1	В	Г
1	800	507	73,5	60	80
2	630	476	58	50	65

Рисунок А.4. Выключатели типов ВА52-41, ВА53-41, ВА55-41, ВА56-41 стационарного исполнения с электромагнитным приводом



Исполнение 1, 2

Остальное см. рисунок А1, исполнение 1, 2

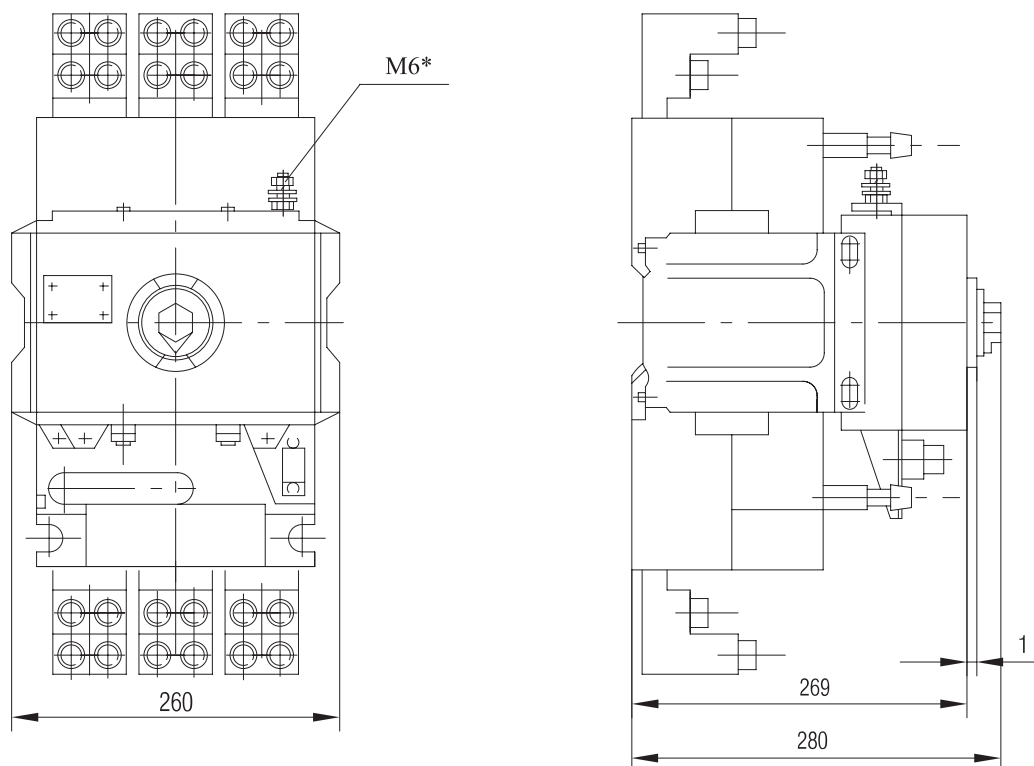
- 1 — выключатель;
- 2 — привод электромагнитный;
- 3 — соединитель цепи управления электромагнитного привода;
- 4 — зажим заземляющий;
- 5 — рукоятка для подъема.

* При необходимости зажим заземления можно установить в левое отверстие

ВЫКЛЮЧАТЕЛИ АВТОМАТИЧЕСКИЕ

СЕРИЯ ВА50-41

Рисунок А.5. Выключатели типов ВА52-41, ВА53-41, ВА55-41, ВА56-41 стационарного исполнения с электромагнитным приводом

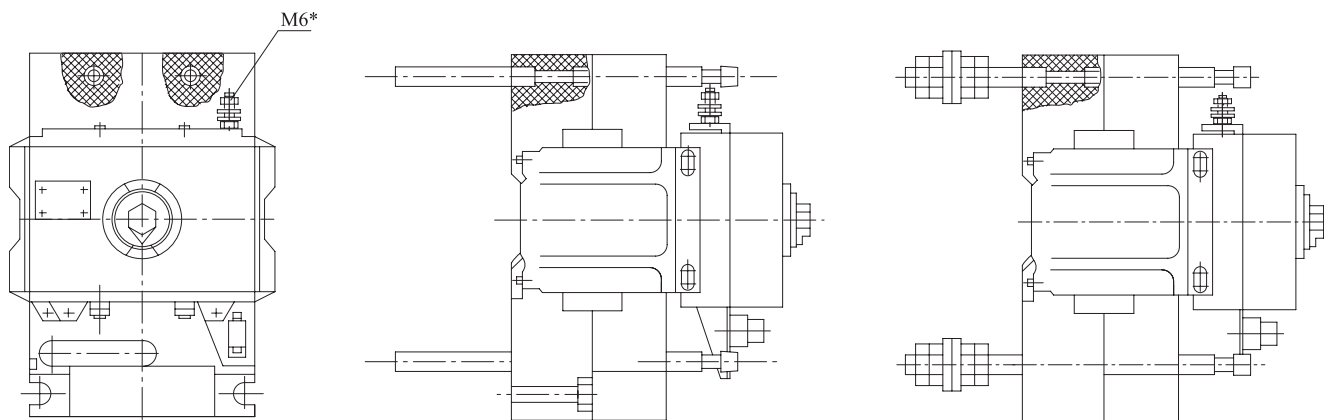


Исполнение 1, 2

Остальное см. рисунок А2

* При необходимости зажим заземления можно установить в левое отверстие

Рисунок А.6. Выключатели типов ВА52-41, ВА53-41, ВА55-41, ВА56-41 стационарного исполнения с электромагнитным приводом для заднего присоединения



Исполнение 1
для присоединения шиной
Остальное см. рисунок А3, исполнение 1

Исполнение 2
для присоединения шиной
Остальное см. рисунок А3, исполнение 2

* При необходимости зажим заземления можно установить в левое отверстие

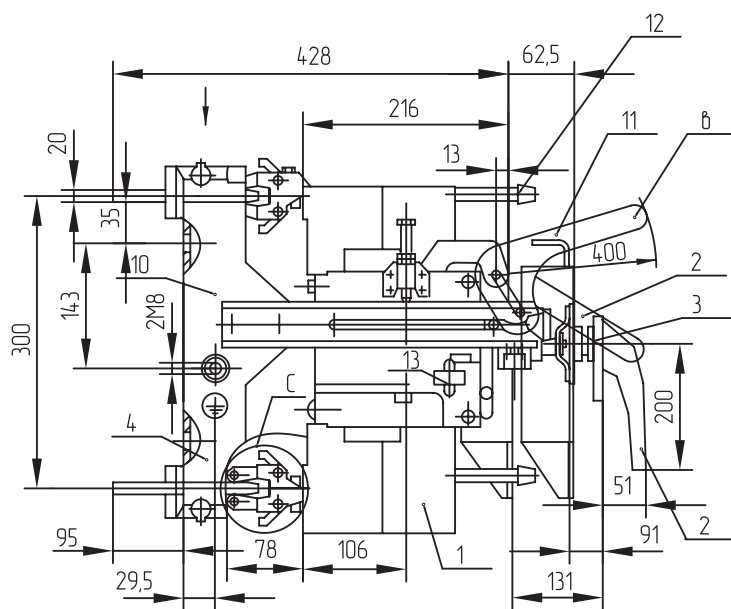
5

ВЫКЛЮЧАТЕЛИ АВТОМАТИЧЕСКИЕ

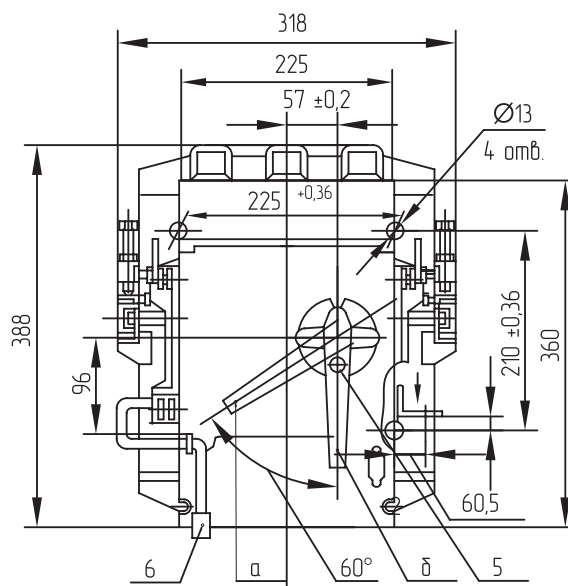
СЕРИЯ ВА50-41

Рисунок А.7. Выключатели типов ВА52-41, ВА53-41, ВА55-41, ВА56-41 в выдвигном исполнении на номинальный ток 1000 А

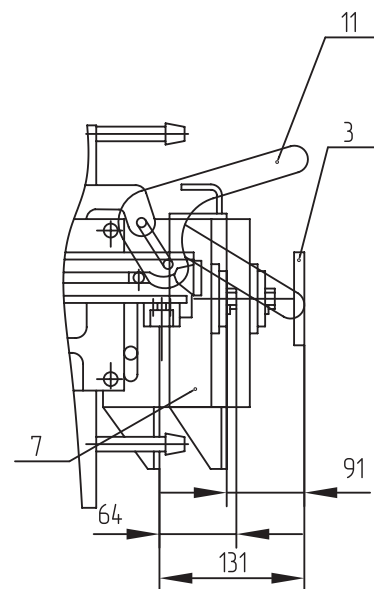
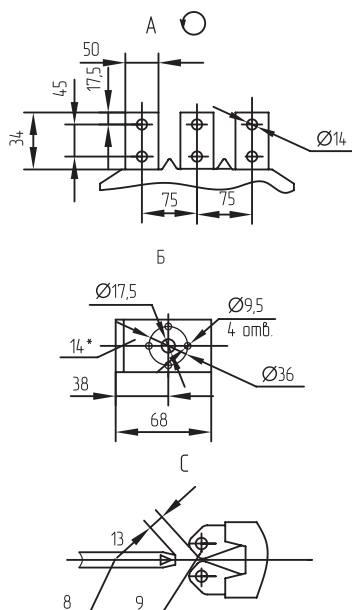
5



Исполнение 1



С ручным дистанционным приводом



С электромагнитным приводом

1 — выключатель; 2 — привод ручной дистанционный; 3 — дверь распределительного устройства; 4 — каркас; 5 — замок; 6 — соединитель; 7 — привод электромагнитный; 8 — контакт врубной неподвижный; 9 — контакт врубной подвижный; 10 — зажим заземляющий; 11 — ручка съемная; 12 — рукоятка для подъема; 13* — выключатели сигнализации рабочего и контрольного положений выключателя; 14* — угольник для установки электромагнитного замка блокировки.

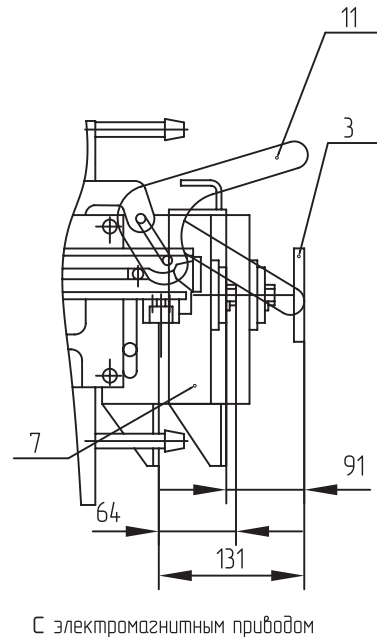
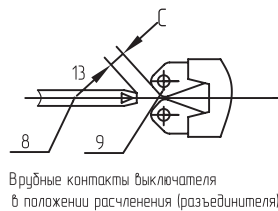
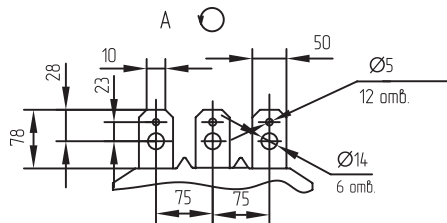
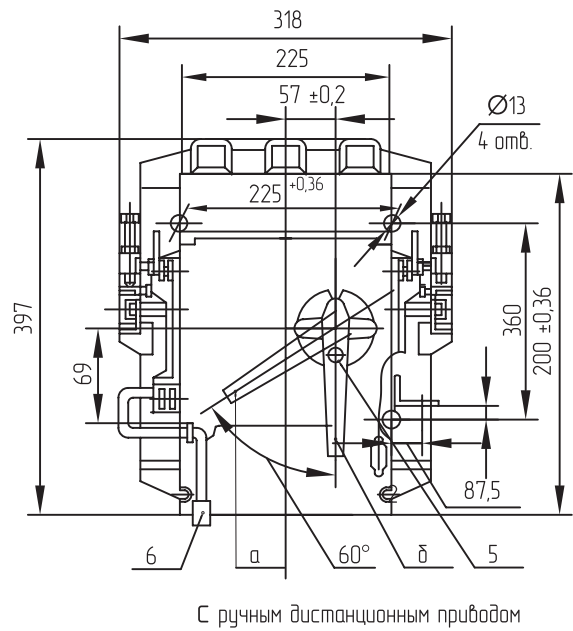
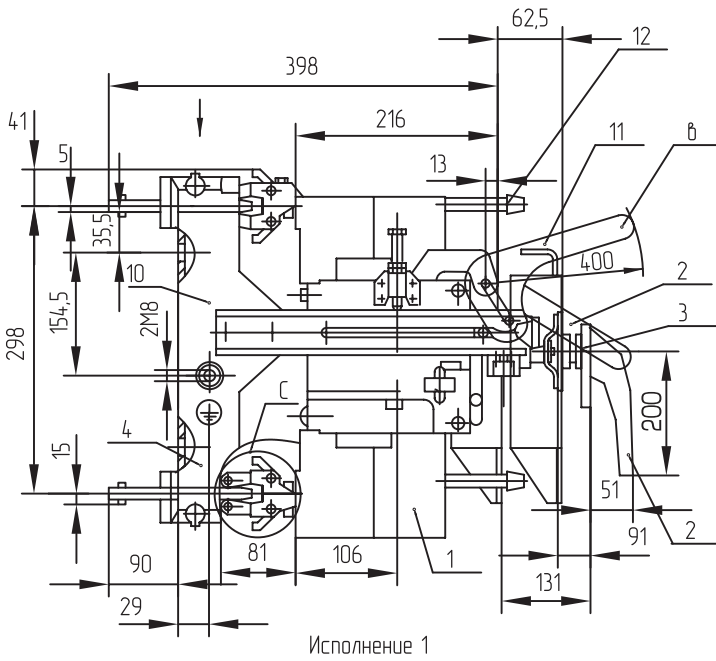
а — включено; б — отключено; в — сочленение; г — расчленение.

* Устанавливаются при наличии указания в заказе

ВЫКЛЮЧАТЕЛИ АВТОМАТИЧЕСКИЕ

СЕРИЯ ВА50-41

Рисунок А.8. Выключатели типов ВА52-41, ВА53-41, ВА55-41, ВА56-41 в выдвижном исполнении на номинальные токи 250, 400, 630 А



1 — выключатель; 2 — привод ручной дистанционный; 3 — дверь распределительного устройства; 4 — каркас; 5 — замок; 6 — соединитель; 7 — привод электромагнитный; 8 — контакт врубной неподвижный; 9 — контакт врубной подвижный; 10 — зажим заземляющий; 11 — ручка съемная; 12 — рукоятка для подъема.
а — включено; б — отключено; в — сочленение; г — расцепление

5

ВЫКЛЮЧАТЕЛИ АВТОМАТИЧЕСКИЕ

СЕРИЯ ВА50-41

Приложение Б

ЭЛЕКТРИЧЕСКИЕ СХЕМЫ

1. Обозначения, принятые в схемах:

СТ	стабилизатор тока;
БУПР	электронный блок управления максимальным расцепителем тока;
БРД	блок резисторов и диодов;
S1	контакты вспомогательные сигнализации автоматического отключения;
S2	свободные контакты (контакты вспомогательной цепи);
SC1, SC2	выключатели импульсные электромагнитного привода (контакты вспомогательной цепи);
SQ1, SQ2	выключатели путевые электромагнитного привода (контакты вспомогательной цепи);
A	магнитный усилитель;
ТА	трансформатор тока (измерительный элемент);
YA	привод электромагнитный;
K1	расцепитель независимый, он же исполнительный электромагнит (ИЭ) БУПР;
KV	расцепитель нулевого напряжения;
KY	расцепитель электромагнитный;
U1	напряжение питания независимого расцепителя;
U2	напряжение питания электромагнитного привода;

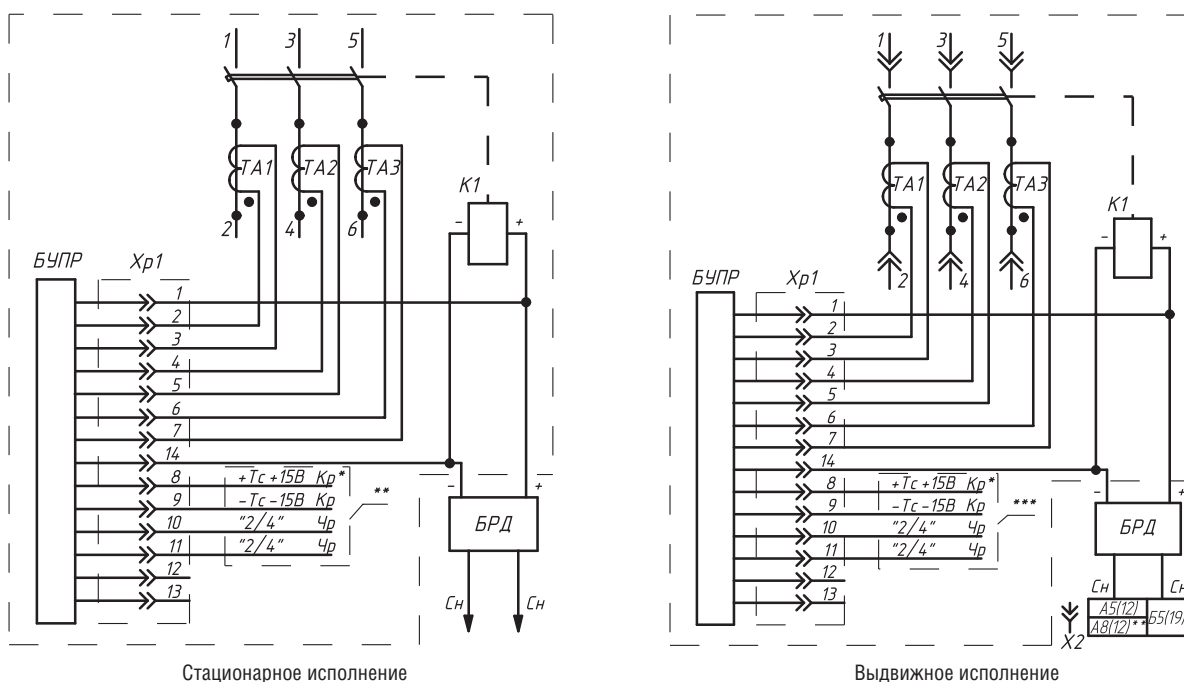
U3	напряжение питания нулевого расцепителя напряжения;
YA1, YA2	электромагниты электромагнитного привода;
SB1	выключатель кнопочный электромагнитного привода;
SB2	выключатель кнопочный независимого расцепителя;
X1	соединитель электромагнитного привода;
X2	соединитель выключателя выдвигного исполнения;
VD	диод электронный;
Откл.	отключено;
Вкл.	включено.

2. Цветная маркировка проводников:

Бл	белый натуральный или серый цвет;
Жл	желтый или оранжевый цвет;
Жл*	желтый или оранжевый цвет с добавочной маркировкой;
Зл	зеленый цвет;
Зл*	зеленый цвет с добавочной маркировкой;
Кч	коричневый цвет;
Кр	красный или розовый цвет;
Кр*	красный или розовый цвет с добавочной маркировкой;
Сн	синий или голубой цвет;
Чр	черный или фиолетовый цвет.

5

Рисунок Б.1. Схема электрическая принципиальная выключателей переменного тока

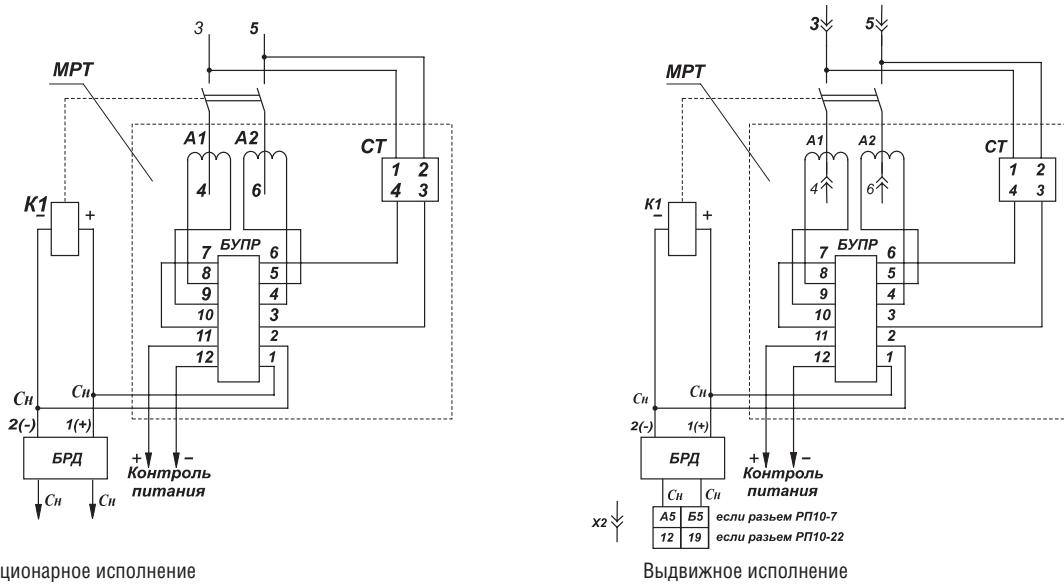


Примечание. БРД устанавливается только на выключатели с независимым расцепителем напряжения (РН)

ВЫКЛЮЧАТЕЛИ АВТОМАТИЧЕСКИЕ

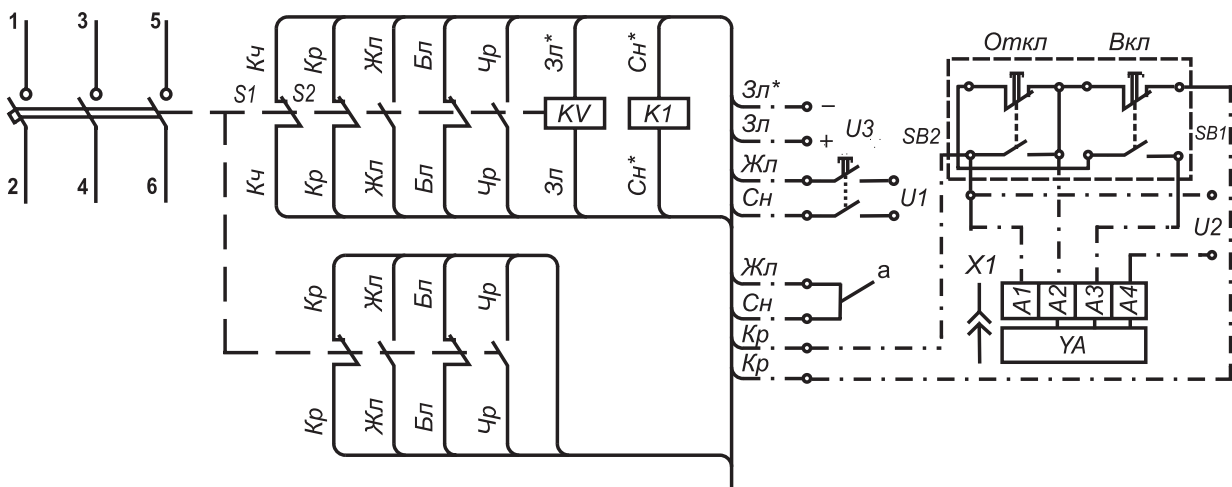
СЕРИЯ ВА50-41

Рисунок Б.2. Схема электрическая принципиальная выключателей постоянного тока



Примечание: 1. БРД устанавливается только на выключатели с независимым расцепителем (РН);
2. Провода Кр* и Жл* устанавливаются по заказу и служат для проверки питания электронного блока, из выключателя они выходят в общем жгуте (в выключателях выдвижного исполнения они на разъем не распаиваются)

Рисунок Б.3. Схема электрическая принципиальная выключателей стационарного исполнения с дополнительными сборочными единицами и дополнительными свободными контактами



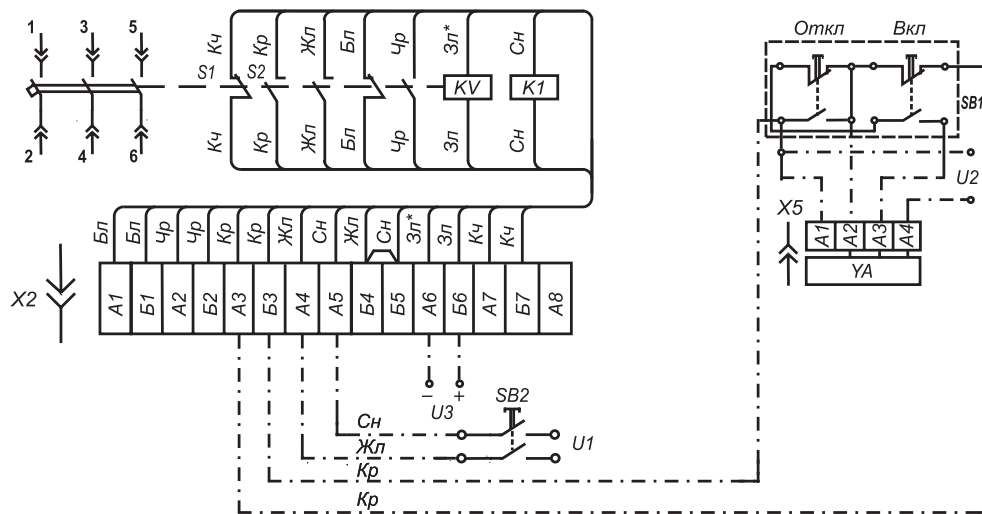
Кнопочные выключатели SB1 и SB2 устанавливаются потребителем.
На схеме показан нулевой расцепитель напряжения постоянного тока (KV).
а — следует соединить при эксплуатации выключателя

5

ВЫКЛЮЧАТЕЛИ АВТОМАТИЧЕСКИЕ

СЕРИЯ ВА50-41

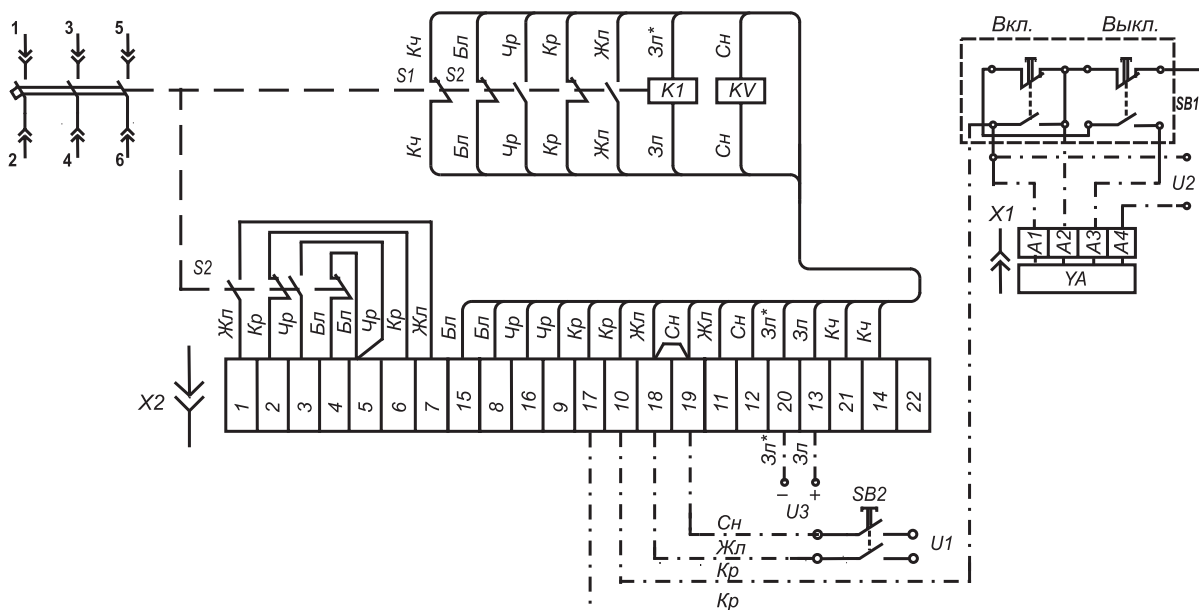
Рисунок Б.4. Схема электрическая принципиальная выключателей выдвижного исполнения с дополнительными сборочными единицами



Кнопочные выключатели SB1 и SB2 устанавливаются потребителем.
На схеме показан нулевой расцепитель напряжения постоянного тока (KV)

5

Рисунок Б.5. Схема электрическая принципиальная выключателей выдвижного исполнения с дополнительными сборочными единицами и дополнительными свободными контактами



Кнопочные выключатели SB1 и SB2 устанавливаются потребителем.
На схеме показан нулевой расцепитель напряжения постоянного тока (KV)

ВЫКЛЮЧАТЕЛИ АВТОМАТИЧЕСКИЕ

СЕРИЯ ВА50-41

Рисунок Б.6. Схема электрическая принципиальная выключателей стационарного исполнения с дополнительными сборочными единицами

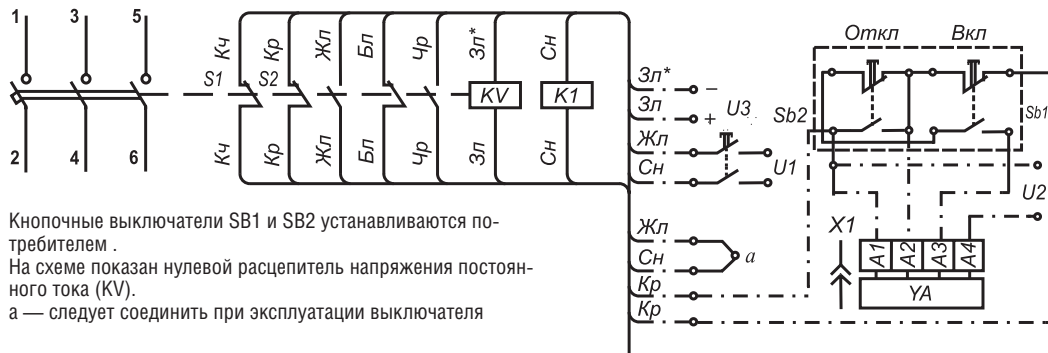


Рисунок Б.7. Схема электрическая принципиальная выключателей выдвижного исполнения с I_n 250, 400, 630 А с дополнительными сборочными единицами

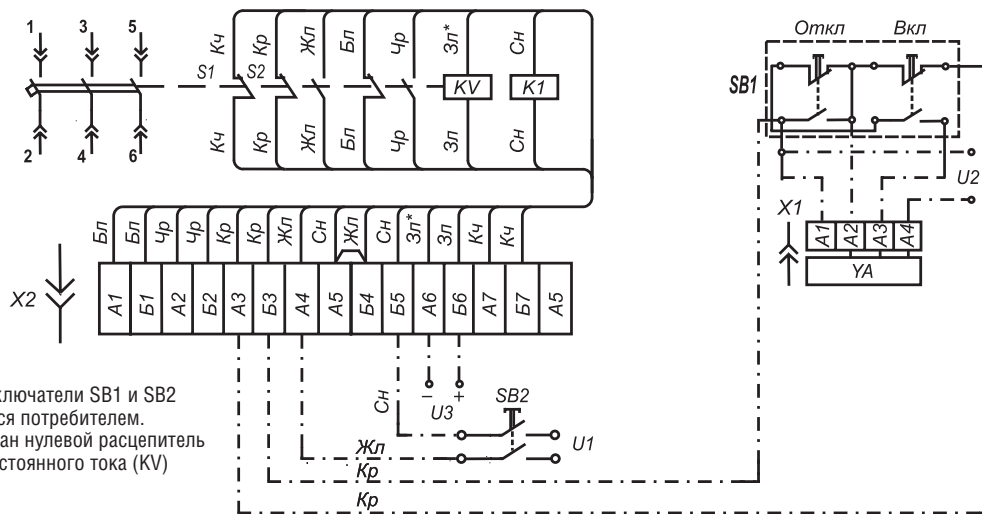
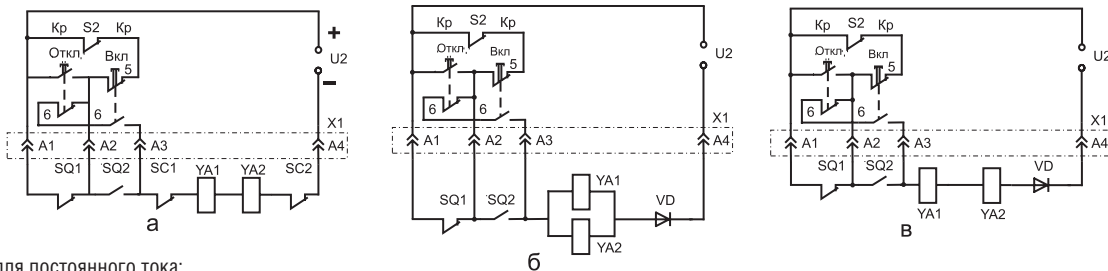


Рисунок Б.8. Схема электрическая принципиальная электромагнитного привода



5

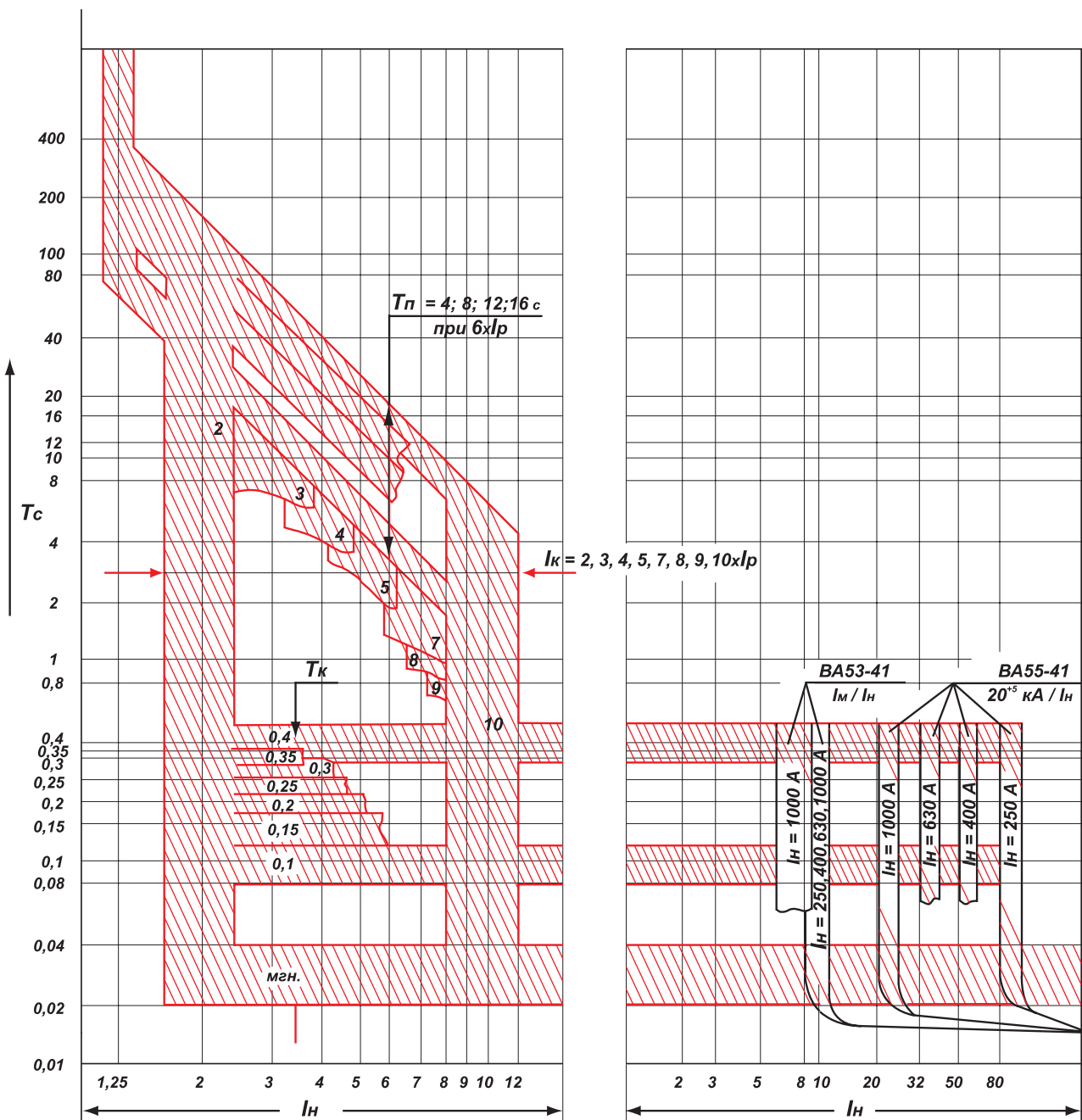
ВЫКЛЮЧАТЕЛИ АВТОМАТИЧЕСКИЕ

СЕРИЯ ВА50-41

Приложение В

ВРЕМЯТОКОВЫЕ ХАРАКТЕРИСТИКИ

Рисунок В.1. Времятоковая характеристика выключателей переменного тока ВА53-41 и ВА55-41 с блоками МРТ1-МП, МРТ2-МП



Примечание. Пределы отклонений уставок см. в таблице 3

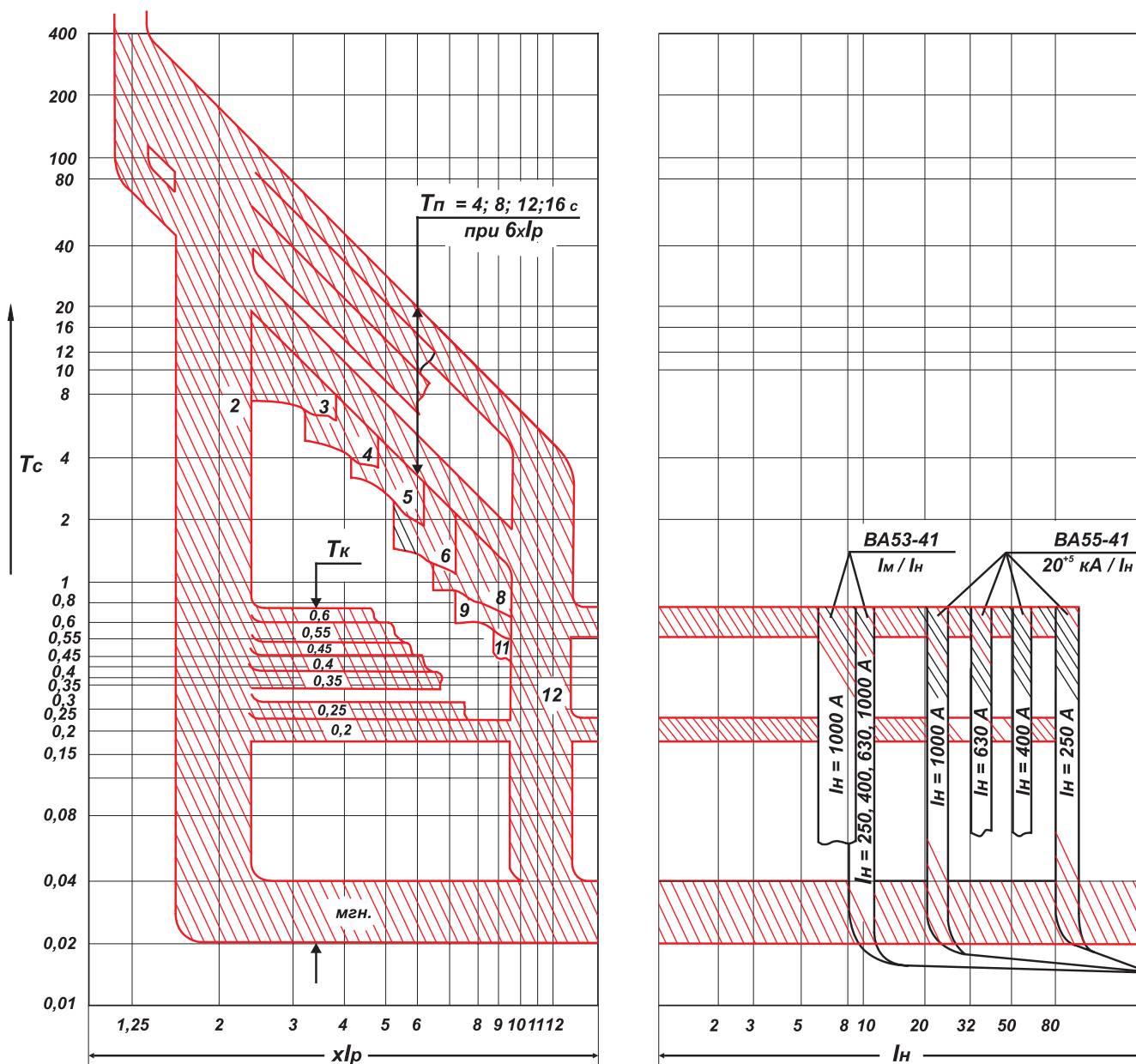
5

ВЫКЛЮЧАТЕЛИ АВТОМАТИЧЕСКИЕ

СЕРИЯ ВА50-41

5

Рисунок В.2. Времятоковая характеристика выключателей переменного тока ВА53-41 и ВА55-41 с блоком МРТ4-МП

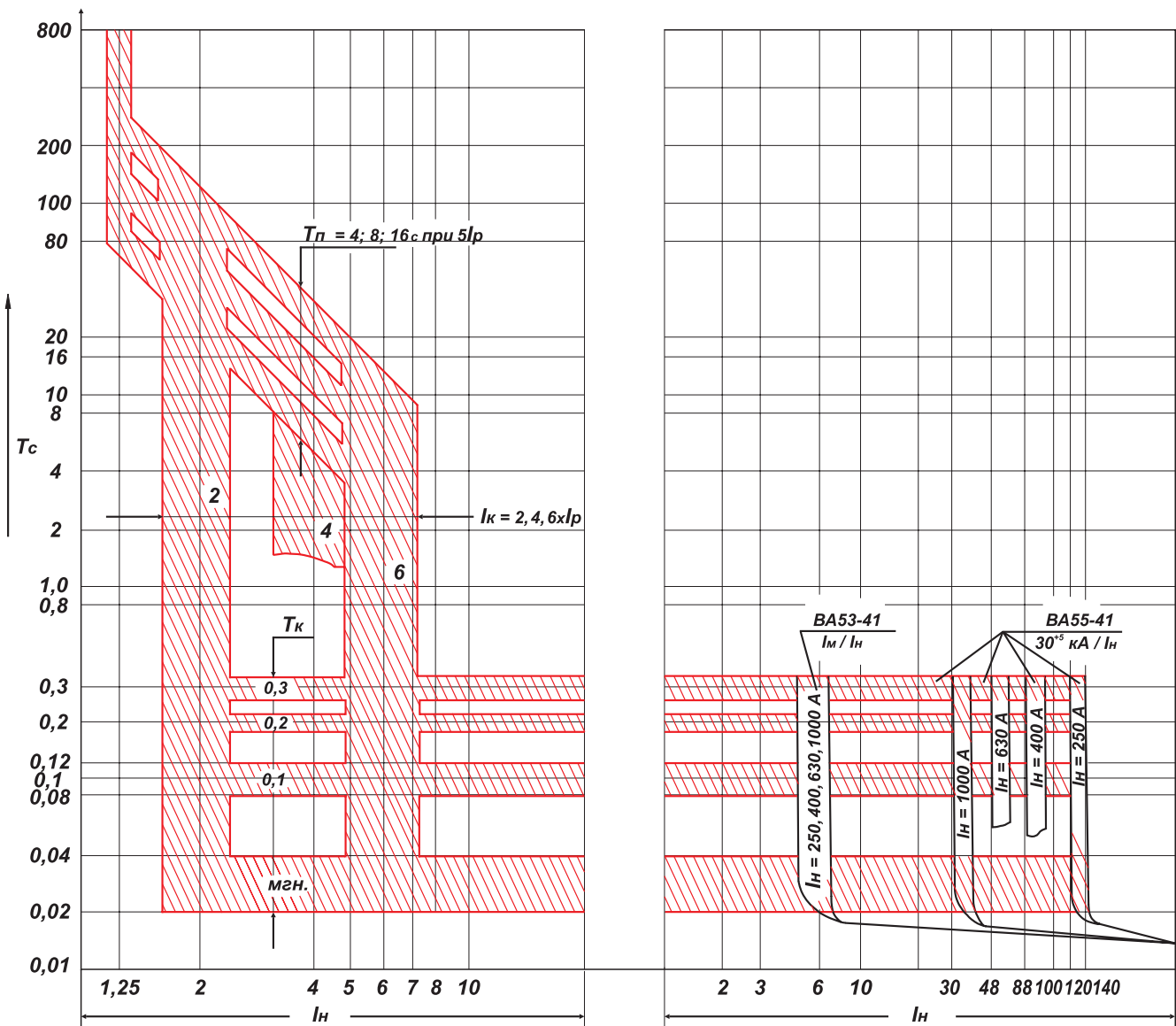


Примечание. Пределы отклонений уставок см. в таблице 3

ВЫКЛЮЧАТЕЛИ АВТОМАТИЧЕСКИЕ

СЕРИЯ ВА50-41

Рисунок В.3. Временная характеристика выключателей постоянного тока ВА53-41 и ВА55-41 с блоком МРТ6

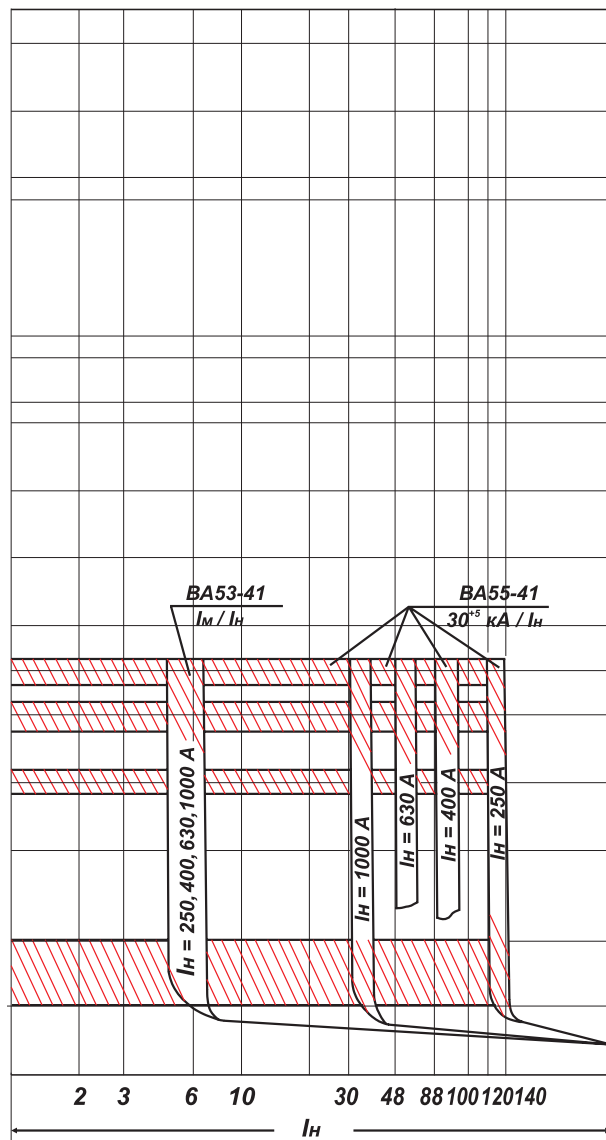
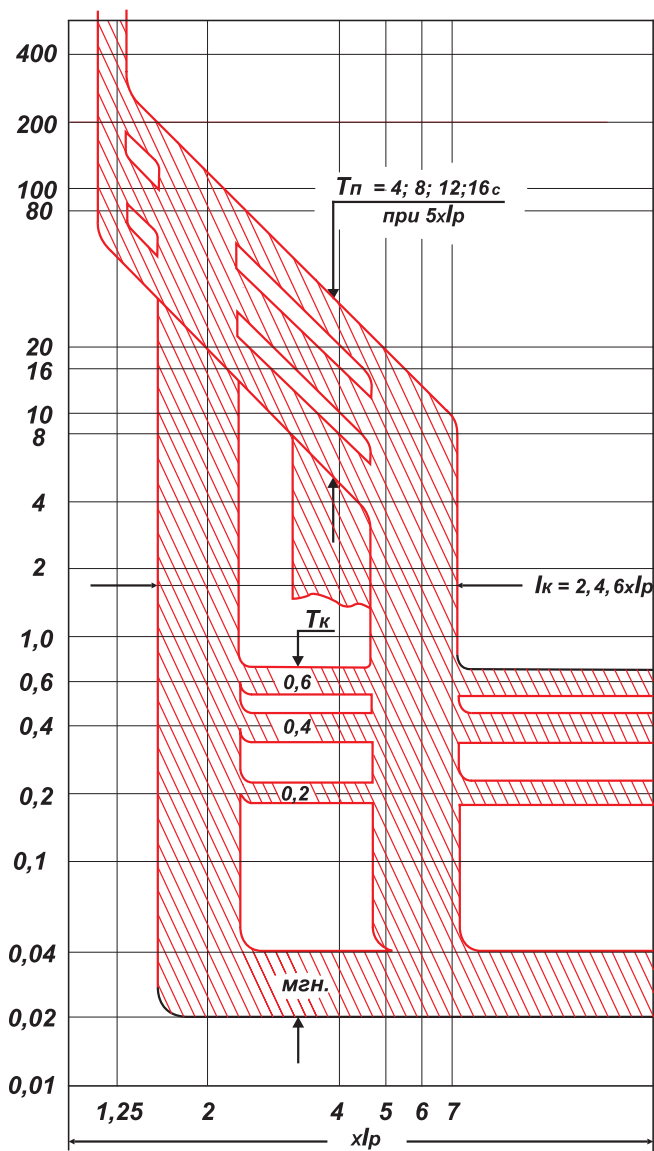


Примечание. Пределы отклонений уставок см. в таблице 3

ВЫКЛЮЧАТЕЛИ АВТОМАТИЧЕСКИЕ

СЕРИЯ ВА50-41

Рисунок В.4. Временоковая характеристика выключателей постоянного тока ВА53-41 и ВА55-41 с блоком МРТ8



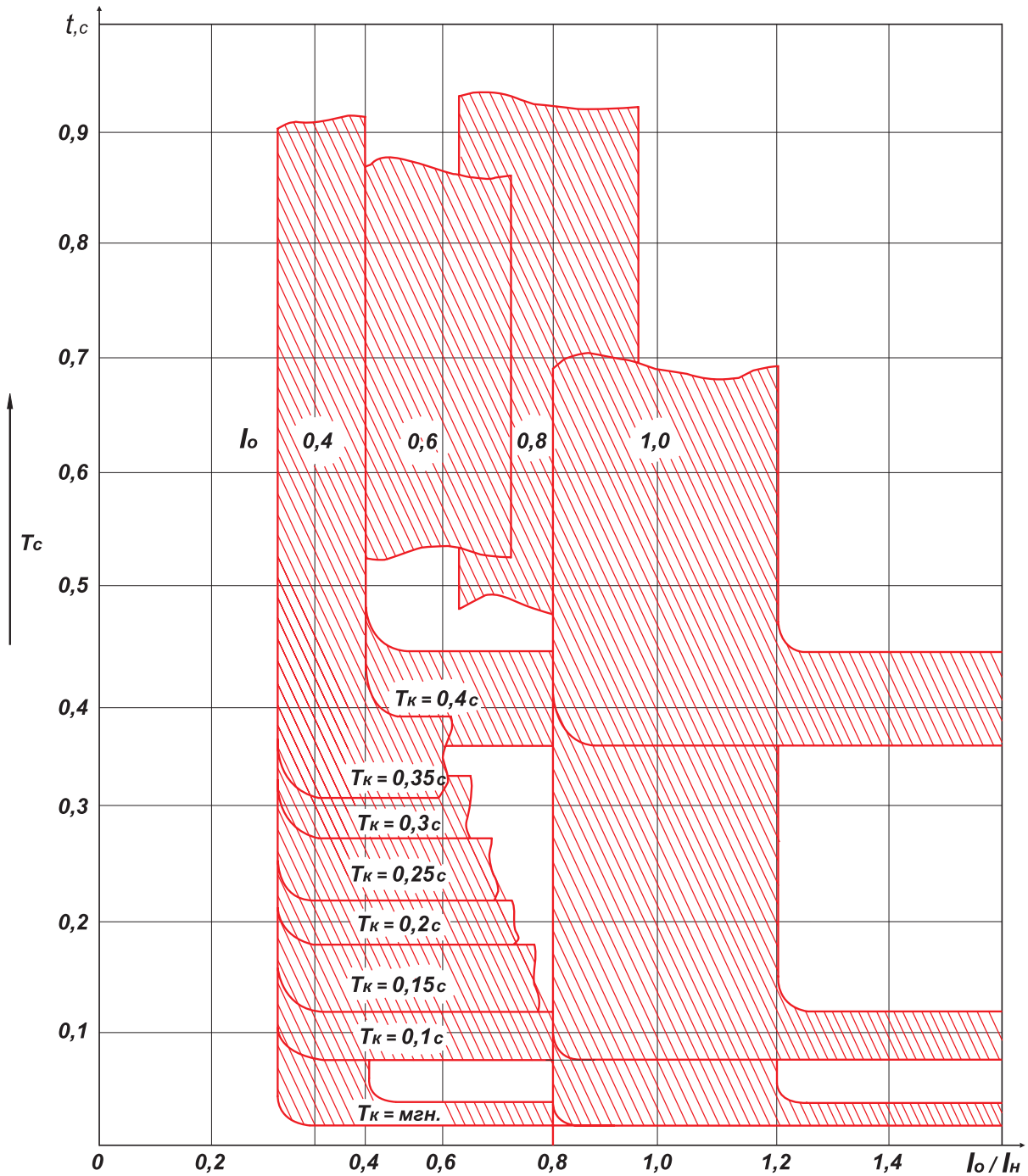
5

Примечание. Пределы отклонений уставок см. в таблице 3

ВЫКЛЮЧАТЕЛИ АВТОМАТИЧЕСКИЕ

СЕРИЯ ВА50-41

Рисунок В.5. Времятоковая характеристика выключателей переменного тока ВА53-41 и ВА 55-41 с защитой от однофазных замыканий



Примечание — Пределы отклонений уставок см. в таблице 3.

5

Приложение Г

СТРУКТУРА УСЛОВНОГО ОБОЗНАЧЕНИЯ

ВАХХ-ХХ-ХХ ХХ ХХ ХХ ХХХХ:

ВА	Буквенное обозначение вида аппарата: ВА.
ХХ	Условное обозначение номера серии 52; 53; 55; 56.
ХХ	Условное обозначение номинального тока выключателя: до 1000 А – 41.
Х	Условное обозначение числа полюсов, величины номинального тока в сочетании с вариантами присоединения по таблице Г.1.
Х	<p>Условное обозначение вида максимального расцепителя тока и вида защит:</p> <p>0 – без максимальных расцепителей тока (только для выключателей ВА56);</p> <p>2 – электромагнитные расцепители тока с защитой от тока короткого замыкания (для выключателей ВА52);</p> <p>3 – электронный (микропроцессорный) максимальный расцепитель тока МРТ1-МП для защиты от токов перегрузки, короткого замыкания, однофазного короткого замыкания, с защитой по каналу КЗ без выдержки времени и от токов включения для выключателей ВА53, ВА55 переменного тока;</p> <p>4 – электронный (микропроцессорный) максимальный расцепитель тока МРТ2-МП для защиты от токов перегрузки, короткого замыкания, с защитой по каналу КЗ без выдержки времени и от токов включения для выключателей ВА53, ВА55 переменного тока;</p> <p>5 – электронный максимальный расцепитель тока МРТ6 для защиты от токов перегрузки, короткого замыкания для выключателей ВА53, ВА55 постоянного тока (выдержки времени: мгн; 0,1; 0,2; 0,3 с);</p> <p>6 – электронный максимальный расцепитель тока МРТ8 для защиты от токов перегрузки, короткого замыкания для выключателей ВА53, ВА55 постоянного тока (выдержки времени: мгн; 0,2; 0,4; 0,6 с);</p> <p>7 – электронный (микропроцессорный) максимальный расцепитель тока МРТ4-МП для защиты от токов перегрузки, короткого замыкания и токов включения для выключателей ВА53, ВА55 переменного тока.</p>
ХХ	Обозначение исполнения по дополнительным расцепителям и свободным контактам по таблице Г.2.
Х	<p>Условное обозначение исполнения вида привода в сочетании со способом установки выключателя:</p> <p>1 – ручной привод, стационарное исполнение;</p> <p>3 – электромагнитный привод, стационарное исполнение;</p> <p>5 – ручной дистанционный привод, выдвижное исполнение;</p> <p>7 – электромагнитный привод, выдвижное исполнение.</p>
Х	<p>Условное обозначение исполнения по дополнительным механизмам:</p> <p>0 – отсутствуют;</p> <p>5 – механизм для оперирования через дверь распределительного устройства выключателем стационарного исполнения с ручным приводом;</p> <p>6 – устройство для блокировки положений «Включено» и «Отключено» выключателя стационарного исполнения;</p> <p>7 – узел для установки электромагнитного замка у выключателей выдвижного исполнения;</p> <p>8 – узел для установки электромагнитного замка и выключателей сигнализации конечных положений выключателя выдвижного исполнения.</p>
ХХ	Условное обозначение степени защиты: 20 – IP20; 00 – IP00.
ХХХХ	Условное обозначение климатического исполнения: УХЛЗ; ТЗ.

ВЫКЛЮЧАТЕЛИ АВТОМАТИЧЕСКИЕ

СЕРИЯ ВА50-41

Таблица Г.1

Цифра	Количество полюсов (род тока)	Вариант присоединения по величине номинального тока
1	3 (переменный)	1 вариант по таблице 4: 250 А; 400 А; 630 А
3	3 (переменный)	Вариант по таблице 4: 250 А; 400 А; 630 А; 1000 А
4	2 (постоянный)	1 вариант по таблице 4: 250 А; 400 А; 630 А
8	2 (постоянный)	Вариант по таблице 4: 250 А; 400 А; 630 А; 1000 А

Таблица Г.2

Условное обозначение исполнения	Количество свободных контактов			Количество дополнительных свободных контактов		Независимый расцепитель	Нулевой расцепитель напряжения	Вспомогательный контакт сигнализации автоматического отключения
	Замыкающих	Размыкающих для выключателей		Замыкающих	Размыкающих			
		С ручным приводом	С электромагнитным приводом					
00	-	-	-	-	-	-	-	-
11	2	2	1	2	2	-	-	-
15	-	-	-	-	-	-	+	-
18	1	2	1	2	2	+	-	-
22	1	2	1	-	-	+	+	-
25	2	2	1	-	-	-	+	-
45	-	-	-	-	-	-	-	+
46	2	2	1	2	2	-	-	+
47	1	2	1	2	2	+	-	+
49	-	-	-	-	-	-	+	+
51	2	2	1	-	-	-	-	-
52	1	2	1	-	-	+	-	-
54	2	2	1	-	-	-	+	+
58	1	2	1	-	-	+	+	+

Примечание. Знак «+» означает наличие сборочных единиц, знак «-» — их отсутствие. У выключателей ВА56 исполнение с нулевым расцепителем напряжения отсутствует.

ВЫКЛЮЧАТЕЛИ АВТОМАТИЧЕСКИЕ

СЕРИЯ ВА50-41

Приложение Д ОПРОСНЫЙ ЛИСТ

Выключатели серии ВА50-41

Подчеркните или выделите нужные Вам параметры:

Тип	ВА52-41		ВА53-41		ВА55-41		ВА56-41	
Наличие макс. расцепителя	Электромагнитный		Электронный и электромагнитный		Электронный		Без расцепителей	
Тип защиты (блок МРТ)	Выберите нужный по таблице Д1							
Ном. напряжения, В	660	440	660	440	660	440	660	440
Номинальный ток, А (для ВА52-41 укажите ток электромаг. расцепителей)	2500 3200 4000 5000 6300 7000	2400 3800 6000	1000; 630; 400; 250		1000; 630; 400; 250		1000; 630	
Исполнение	Стационарный с ручным приводом Стационарный с электромагнитным приводом Выдвижной с ручным дистанционным приводом Выдвижной с электромагнитным приводом							
Напряжение з/м привода, В	Переменный ток: 127; 220; 230; 240; 380; 400; 415; 550; 660 Постоянный ток: 110; 220							
Доп. сборочные единицы	Выберите нужное сочетание сборочных единиц по таблице 2							
Напряжение независимого расцепителя, В	Перем. ток: 127; 220; 230; 240; 380; 400; 415; 550; 660 Пост. ток: 110; 220; 440							
Присоединение	Для стационарных	Переднее алюминиевой шиной Переднее медной шиной Переднее алюминиевым кабелем без кабельного наконечника (до 800 А) Переднее медным кабелем без кабельного наконечника (до 800 А) Заднее алюминиевой шиной Заднее медной шиной						
	Для выдвижных	Заднее алюминиевой шиной Заднее медной шиной						
Климатическое исполнение	УХЛЗ, УХЛЗ экспорт, ТЗ							

5

ВЫКЛЮЧАТЕЛИ АВТОМАТИЧЕСКИЕ

СЕРИЯ ВА50-41

Таблица Д.1

МРТ1-МП	электронный (микропроцессорный) максимальный расцепитель тока с защитой от токов перегрузки, короткого замыкания, однофазного короткого замыкания, защитой по каналу КЗ без выдержки времени и токов включения (для ВА53-41, ВА55-41 переменного тока).
МРТ2-МП	электронный (микропроцессорный) максимальный расцепитель тока с защитой от токов перегрузки, короткого замыкания, защитой по каналу КЗ без выдержки времени и токов включения (для ВА53-41, ВА55-41 переменного тока).
МРТ6	электронный максимальный расцепитель тока с защитой от токов перегрузки, короткого замыкания с выдержками времени: мГн; 0,1; 0,2; 0,3 с (для ВА53-41, ВА55-41 постоянного тока).
МРТ8	электронный максимальный расцепитель тока с защитой от токов перегрузки, короткого замыкания с выдержками времени: мГн; 0,2; 0,4; 0,6 с (для ВА53-41, ВА55-41 постоянного тока).
МРТ4-МП	электронный (микропроцессорный) максимальный расцепитель тока с защитой от токов перегрузки, короткого замыкания и токов включения (для ВА53-41, ВА55-41 переменного тока).
Нет	Электромагнитный расцепитель тока для защиты от токов к.з. (для ВА52-41).
Нет	Без расцепителей (для ВА56-41).

Таблица Д.2

Условное обозначение исполнения	Количество свободных контактов			Количество дополнительных свободных контактов		Независимый расцепитель	Нулевой расцепитель напряжения	Вспомогательный контакт сигнализации автоматического отключения
	Замыкающих	Размыкающих для выключателей		Замыкающих	Размыкающих			
		С ручным приводом	С электромагнитным приводом					
00	-	-	-	-	-	-	-	-
11	2	2	1	2	2	-	-	-
15	-	-	-	-	-	-	+	-
18	1	2	1	2	2	+	-	-
22	1	2	1	-	-	+	+	-
25	2	2	1	-	-	-	+	-
45	-	-	-	-	-	-	-	+
46	2	2	1	2	2	-	-	+
47	1	2	1	2	2	+	-	+
49	-	-	-	-	-	-	+	+
51	2	2	1	-	-	-	-	-
52	1	2	1	-	-	+	-	-
54	2	2	1	-	-	-	+	+
58	1	2	1	-	-	+	+	+

Примечание. Знак «+» означает наличие сборочных единиц, знак «-» — их отсутствие. У выключателей ВА56 исполнение с нулевым расцепителем напряжения отсутствует.

6



СЕРИЯ
BA50-43

BA50-43

ВЫКЛЮЧАТЕЛИ АВТОМАТИЧЕСКИЕ СЕРИИ ВА53-43, ВА55-43, ВА56-43

Выключатели предназначены для проведения тока в нормальном режиме и отключения тока при коротких замыканиях, перегрузках и недопустимых снижениях напряжения, а также для нечастых (до 6 в час) оперативных включений и отключений электрических цепей и рассчитаны для эксплуатации в электроустановках с номинальным напряжением до 440 В постоянного тока и напряжением до 660 В переменного тока частотой 50 и 60 Гц.

УСЛОВИЯ ЭКСПЛУАТАЦИИ

Выключатели нормально работают в следующих условиях:

- высота над уровнем моря до 4300 м. При эксплуатации выключателей на высоте над уровнем моря свыше 2000 м номинальный ток снижается на 20%;
- температура окружающего воздуха и относительная влажность в зависимости от исполнения выключателей и категории размещения приведены в таблице 1.

Допускается эксплуатация выключателей при температуре окружающего воздуха 70 °С;

- окружающая среда должна быть невзрывоопасной, не содержащей газы, жидкости и пыли в концентрациях, нарушающих работу выключателей;
- место установки выключателя защищено от попадания воды, масла, эмульсии;
- рабочее положение выключателей стационарного исполнения в пространстве — на вертикальной плоскости выводами неподвижных контактов вверх.

Допускается отклонение до 90° в любую сторону в указанной плоскости и до 5° в любую сторону от указанной плоскости.

Рабочее положение выключателей с выдвижным устройством в пространстве — на вертикальной плоскости выводами неподвижных контактов вверх.

В части воздействия механических факторов выключатели выдерживают вибрацию в местах крепления частотой от 2,5 до 100 Гц при ускорении 0,5g и многократные удары длительностью 2 — 20 мс при ускорении 3g.

Сейсмостойкость выключателей соответствует требованиям ДТ5,6 по ГОСТ 17516.1 (до 9 баллов по MSK-64).

ТЕХНИЧЕСКИЕ ДАННЫЕ

Основные параметры выключателей приведены в таблице 2.

Выключатели переменного тока изготавливаются трехполюсными, а постоянного тока — двухполюсными, исполняются в одном габарите. Двухполюсные выключатели отличаются от трехпо-

люсных отсутствием токоведущих частей в левом полюсе, если смотреть со стороны рукоятки выключателя.

Степень защиты от воздействия окружающей среды и от соприкосновения с токоведущими частями по ГОСТ 14255:

- IP20 — выключателей;
- IP00 — выводов для присоединения внешних проводников и электромагнитного привода.

Полное время отключения цепи токоограничивающими выключателями в зоне токов короткого замыкания не превышает 0,04 с.

Полное время отключения цепи выключателями с выдержкой времени в зоне токов короткого замыкания после истечения времени, указанного в таблицах 3 и 3.1, не превышает 0,04 с, если величина тока короткого замыкания не превышает величины зоны селективности по таблице 2, в противном случае выдержка времени не более 0,04 с. Выключатели допускают немедленное повторное включение после оперативного отключения при нагрузке номинальным током.

Выключатели ВА53-43 допускают:

- первое повторное включение немедленно после срабатывания выключателя при токе перегрузки и короткого замыкания;
- два включения подряд тока перегрузки и короткого замыкания с паузой после отключения не менее 5 мин.

Электронный (микропроцессорный) максимальный расцепитель переменного тока в зависимости от исполнения в условиях эксплуатации допускает ступенчатый выбор следующих параметров:

- уставки по номинальному току расцепителя I_r , кратной I_n ;
- уставки по перегрузке, кратной I_p (условные токи несрабатывания и срабатывания);
- уставки по току срабатывания при коротком замыкании I_k , кратной I_r , с выдержкой времени;
- уставки по току срабатывания при коротком замыкании I_m , кратной I_r , без выдержки времени;
- уставки по току срабатывания при однофазном коротком замыкании I_o , кратной I_n ;
- уставки по времени срабатывания при перегрузке T_p ;
- уставки по времени срабатывания при однофазном коротком замыкании T_o ;
- уставки по времени срабатывания при коротком замыкании T_k .

Отклонения уставок по току и времени срабатывания электронных максимальных расцепителей тока при температуре окружающего воздуха $(25 \pm 10)^\circ\text{C}$ приведены в таблице 3.

Выключатели изготавливаются со следующими дополнительными сборочными единицами:

1) по видам расцепителей:

- с независимым расцепителем;
- с нулевым расцепителем напряжения (кроме выключателей типа ВА56-43);

ВЫКЛЮЧАТЕЛИ АВТОМАТИЧЕСКИЕ

СЕРИЯ ВА50-43

Таблица 1

Исполнение выключателя	Категория размещения	Температура воздуха при эксплуатации, °С		Относительная влажность
		Нижнее значение	Верхнее значение	
УХЛ	3*	-50	+40	98 % при 25 °С
Т	3	-10	+45	98 % при 35 °С

Таблица 2

Тип выключателя	Род тока	ВА53-43	ВА55-43	ВА56-43
Номинальный ток выключателя, I _н , А	Переменный	1600; 2000*1		
	Постоянный	1600		
Номинальное напряжение главной цепи, В, не более	Переменный	660		
	Постоянный	440		
Предельный ток селективности, кА (уставки срабатывания выключателей без выдержки времени)	Переменный (действующее значение)	12,5±20%	31,0	
	Постоянный	9,6±20%	57,0	
Номинальная предельная наибольшая отключающая способность I _{сн} , кА*2	Переменный 380 В	135	80*3	
	660 В	33,5	33,5*3	
	Постоянный 440 В	160	100*3	
Количество циклов ВО		6300		
Общее	Ручным приводом			
	Электромагнитным приводом			
Под действием максимальных расцепителей		25		
Под нагрузкой		Переменный Постоянный	1250	
По способу установки		-		
		Стационарное и выдвижное		

*1 Только стационарные, переднего присоединения для условий работы при температуре окружающего воздуха до плюс 40 °С .

*2 Значение ПКС при присоединении со стороны генератора к выводам подвижных контактов (2, 4, 6) должно быть не более 50% от указанной в таблице.

*3 I_{сн} = 75% I_{сн}.

6

ВЫКЛЮЧАТЕЛИ АВТОМАТИЧЕСКИЕ

СЕРИЯ ВА50-43

Таблица 3. Уставки электронных (микропроцессорных) максимальных расцепителей МРТ1-МП, МРТ2-МП, МРТ4-МП переменного тока и электронных максимальных расцепителей МРТ6, МРТ8 постоянного тока выключателей типов ВА53-43 и ВА55-43

Наименование параметра	Наименование расцепителя				
	МРТ1-МП	МРТ2-МП	МРТ4-МП	МРТ6	МРТ8
Род тока	Переменный			Постоянный	
Схемное решение	Микропроцессорный			Аналоговый	
Уставка по номинальному току расцепителя I_p , кратная I_n	0,3; 0,4; 0,5; 0,6; 0,7; 0,8; 0,9; 1,0; 1,1 ¹⁾			0,63; 0,8; 1,0	0,63; 0,8; 1,0
Уставка по перегрузке, кратная I_p (условные токи несрабатывания и срабатывания)	1,125±0,075			1,175±0,125	1,175±0,125
Уставка по току срабатывания при коротком замыкании I_k ±20%, кратная I_p , с выдержкой времени	1,5; 2; 3; 4; 5; 7; 8; 9; 10; 12; ∞	1,2; 1,6; 2; 3; 4; 5; 6; 8; 9; 11; 12; ∞		2; 4; 6 ³⁾	2; 4; 6 ³⁾
Уставка по току срабатывания при коротком замыкании I_k ±20%, кратная I_p , без выдержки времени	2; 3; 4; 5; 6; 7; 8; 9; 10; 12; ∞	-		-	-
Уставка по току срабатывания при однофазном коротком замыкании I_o ±20%, кратная I_n	0,4; 0,5; 0,6; 0,7; 0,8; 0,9; 1,0; 1,1	-		-	-
Уставка по времени срабатывания T_n ±20%, с, при перегрузке ²⁾	Мгн (<=0,25); 4; 8; 12; 16; ∞			4; 8; 16 ³⁾	4; 8; 16 ³⁾
Уставка по времени срабатывания при однофазном коротком замыкании T_o ±20%, с	0,1; 0,2; 0,3; 0,4; 0,5; 0,6; 0,7; 0,8; 0,9; ∞	-		-	-
Уставка по времени срабатывания при коротком замыкании T_k ±10%, с	0,1; 0,2; 0,3; 0,4; 0,5; 0,6; 0,7	Мгн. (<=0,063); 0,2; 0,25; 0,35; 0,40; 0,5; 0,6		мгн; 0,1; 0,2; 0,3	мгн; 0,2; 0,4; 0,6
Характеристика зависимости времени от тока перегрузки	I — обратноквадратичная II — обратная четвертой степени III — постоянная (t = Tп) IV — мгновенная (t = 0,25 с)			Обратно-квадратичная	Обратно-квадратичная
Наличие индикации причины отключения ^{*)}	+	+	+	-	-
Индикация наличия питания расцепителя от стороннего источника на лицевой панели	-	-	-	+	+
Контроль наличия питания расцепителя от стороннего источника во внешней цепи	-	-	-	+	-

*) При наличии питания от стороннего источника напряжением 24 В ±10% постоянного тока.

1) При номинальном токе I_n ≥1600 А уставки 1,1 не применять.

2) Уставки указаны для переменного тока $6I_p$ и постоянного $5I_p$.

3) Пределы допустимого отклонения уставок указаны для $I_p = 0,8I_n$. При регулировании уставки номинального рабочего тока допускаются дополнительные отклонения уставок не более чем на плюс 10% при уменьшении номинального тока и не более чем на минус 10% при его увеличении.

I_p — номинальный ток максимального расцепителя тока;

I_n — номинальный ток выключателя.

ВЫКЛЮЧАТЕЛИ АВТОМАТИЧЕСКИЕ

СЕРИЯ ВА50-43

Таблица 4.

Условное обозначение исполнения	Количество свободных контактов			Количество дополнительных свободных контактов		Независимый расцепитель	Нулевой расцепитель напряжения	Вспомогательный контакт сигнализации автоматического отключения
	Замыкающих	Размыкающих для выключателей		Замыкающих	Размыкающих			
		с ручным приводом	с электромагнитным приводом					
00	-	-	-	-	-	-	-	-
11	2	2	1	2	2	-	-	-
15	-	-	-	-	-	-	+	-
18	1	2	1	2	2	+	-	-
22	1	2	1	-	-	+	+	-
25	2	2	1	-	-	-	+	-
45	-	-	-	-	-	-	-	+
46	2	2	1	2	2	-	-	+
47	1	2	1	2	2	+	-	+
49	-	-	-	-	-	-	+	+
51	2	2	1	-	-	-	-	-
52	1	2	1	-	-	+	-	-
54	2	2	1	-	-	-	+	+
58	1	2	1	-	-	+	+	+

2) по виду привода:

- с ручным приводом;
- с ручным дистанционным приводом для оперирования через дверь распределительного устройства;
- с электромагнитным приводом;

3) со свободными контактами;

4) со вспомогательными контактами сигнализации автоматического отключения;

5) с устройством для блокировки положений «Включено» и «Отключено» выключателя стационарного исполнения с ручным приводом.

Сочетания дополнительных сборочных единиц приведены в таблице 4. Выключатели стационарного исполнения допускают переднее и заднее присоединения к выводам главной цепи, а выключатели выдвижного исполнения — только заднее присоединение.

Допустимое сечение присоединяемых шин — от 2х(90х4) до 2х(100х12) мм², сечение проводников вспомогательных цепей — от 0,5 до 1,5 мм².

Присоединение внешних проводников к дополнительным сборочным единицам выключателей выдвижного исполнения осуществляется посредством соединителя типа РП10.

Проводники от дополнительных сборочных единиц присоединяются к вилке соединителя. При этом длина проводников равна (800+200) мм. Независимый расцепитель обеспечивает отключение выключателя при подаче на него напряжения постоянного или однофазного переменного тока частотой 50 и 60 Гц.

Независимый расцепитель рассчитан для работы при следующих номинальных напряжениях:

- 110, 127, 220, 230, 240, 380, 400, 415, 660 В переменного тока частотой 50 Гц;
- 220, 380, 440 В переменного тока частотой 60 Гц;
- 110, 220, 440 В постоянного тока.

Допустимые колебания рабочего напряжения — от 0,7 до 1,2 от номинального.

Номинальный режим работы независимого расцепителя — кратковременный.

Независимый расцепитель допускает 10 отключений выключателя подряд с холодного состояния его катушки с паузой между отключениями не менее 5 с, но не более 15 с.

Мощность, потребляемая в цепи катушки независимого расцепителя за время срабатывания, не превышает 300 ВА при переменном токе и 200 Вт при постоянном токе.

6

ВЫКЛЮЧАТЕЛИ АВТОМАТИЧЕСКИЕ

СЕРИЯ ВА50-43

Таблица 5. Включающая и отключающая способность свободных контактов

Включающая и отключающая способность при нормальной нагрузке						Включающая и отключающая способность при перегрузке				
Род тока и частота	Напряжение, В	Включаемый ток, А	Отключаемый ток, А	Косффициент мощности, $\cos \varphi$	Постоянная времени, мс	Напряжение, В	Включаемый ток, А	Отключаемый ток, А	Косффициент мощности, $\cos \varphi$	Постоянная времени, мс
Переменный, АС-15	600	6	0,6	0,3	—	660	6	6	0,3	—
Постоянный ДС-15	220	0,3	0,3	—	100	242	0,33	0,33	—	100

Таблица 6. Коммутационная способность вспомогательных контактов сигнализации автоматического отключения

Род тока	Включение				Отключение				Количество коммутационных циклов в режиме нормальных коммутаций
	Ток, А	Напряжение, В	Косффициент мощности цепи, $\cos \varphi$	Постоянная времени, мс	Ток, А	Напряжение, В	Косффициент мощности цепи, $\cos \varphi$	Постоянная времени, мс	
Переменный	11	380	0,7	-	1	380	0,4	-	1250
Постоянный	0,22	220	-	15,0	0,2	220	-	15,0	1250

6

Нулевой расцепитель напряжения рассчитан для работы в продолжительном режиме.

Нулевой расцепитель напряжения рассчитан на номинальные напряжения:

- 127, 220, 230, 240, 380, 400, 415, 660 В переменного тока частотой 50 Гц;
- 220, 380, 440 В переменного тока частотой 60 Гц;
- 110, 220 В постоянного тока.

Нулевой расцепитель напряжения:

- обеспечивает отключение выключателя без выдержки времени при напряжении на выводах его катушки ниже 0,35 номинального при переменном токе и ниже 0,2 номинального при постоянном токе;
- не производит отключение выключателя при напряжении на выводах его катушки 0,55 номинального и выше;
- не препятствует включению выключателя при напряжении на выводах его катушки 0,85 номинального и выше;
- препятствует включению выключателя при напряжении на

выводах его катушки 0,1 номинального и ниже.

Мощность, потребляемая катушкой нулевого расцепителя, не превышает 22 ВА при переменном токе и 50 Вт при постоянном токе. Выключатели допускают не менее 1000 отключений независимым и нулевым расцепителями напряжения из общего количества операций, приведенных в таблице 2.

Электромагнитный привод обеспечивает дистанционное управление выключателем, осуществляя включение и отключение его, а также взвод выключателя после его автоматического отключения. Электромагнитный привод допускает возможность перехода на ручное управление.

Электромагнитный привод рассчитан на номинальные напряжения:

- 127, 220, 230, 240, 380, 400, 415, 660 В переменного тока частотой 50 Гц;
- 220, 380, 440 В переменного тока частотой 60 Гц;
- 110, 220 В постоянного тока.

Электромагнитный привод допускает работу при колебании напряжения от 0,85 до 1,1 от номинального.

Номинальный режим работы электромагнитного привода — кратковременный.

Электромагнитный привод допускает 5 операций включение — отключение подряд с паузой между операциями не менее 10 с.

При номинальном напряжении в цепи электромагнитного привода собственное время включения или отключения выключателя электромагнитным приводом не превышает 1 с.

При наличии напряжения в цепи управления электромагнитным приводом процесс включения и отключения выключателя заканчивается автоматически (независимо от оператора), если контакты аппарата управления электромагнитным приводом находились в замкнутом положении не менее 0,2 с.

Мощность, потребляемая электромагнитным приводом, не превышает 3200 ВА при переменном токе и 2500 Вт при постоянном токе. Электромагнитный привод допускает непосредственное оперирование с помощью аппаратов управления (кнопок, ключей управления) и имеет блокировку от многократных включений выключателя на короткое замыкание при неснятой команде на включение. Повторное включение выключателя после его автоматического отключения возможно только после снятия команды на включение и повторения ее по истечении не менее 1 с.

Выключатели выдвижного исполнения с электромагнитным приводом допускают дистанционное оперирование выключателем при закрытой и открытой двери распределительного устройства.

Свободные контакты вспомогательных цепей рассчитаны на номинальное напряжение:

- до 220 В постоянного тока;
- до 660 В переменного тока.

Свободные контакты допускают работу как при постоянном, так и при переменном токе частотой 50 и 60 Гц при напряжении от 0,7 до 1,2 от номинального.

Свободные контакты в продолжительном режиме допускают нагрузку током 4 А. Включающая и отключающая способность свободных контактов при нормальной нагрузке и перегрузке приведены в таблице 5.

Вспомогательные контакты сигнализации автоматического отключения в продолжительном режиме допускают нагрузку 2 А и рассчитаны на напряжения:

- до 380 В переменного тока частотой 50 и 60 Гц;
- до 220 В постоянного тока.

Износостойкость вспомогательных контактов сигнализации автоматического отключения — 1250 циклов ВО.

Коммутационная способность и предельная коммутационная способность вспомогательных контактов сигнализации автоматического отключения указана в таблицах 6 и 7.

Номинальное импульсное выдерживаемое напряжение равно 8 Кв для главной цепи и 6,0 кВ для вспомогательных цепей и цепей управления.

Остальные технические данные приведены в разделе "Технические данные на станице 342.

УСТРОЙСТВО И РАБОТА ВЫКЛЮЧАТЕЛЯ

Выключатель ВА53-43 (рисунок 1) состоит из следующих основных сборочных единиц: корпуса, крышки, коммутирующего устройства (контактной системы), механизма управления, максимальных расцепителей тока, дугогасительных камер, искрогасителя, выводов для присоединения внешних проводников к главной цепи выключателя и дополнительных сборочных единиц.

Коммутирующее устройство выключателя состоит из подвижных контактов 1 и малоподвижных контактов 2. Подвижные контакты отдельных полюсов выключателя укреплены на общей изоляционной траверсе 3 и связаны с механизмом управления. Они электрически соединены гибкой связью 4 через шину 5 с выводами 6 для присоединения внешних проводников со стороны подвижных контактов. Малоподвижные контакты 2 электрически соединены с выводами 7 для присоединения внешних проводников со стороны неподвижных контактов.

Механизм управления выполнен на принципе ломающихся рычагов и устроен так, что обеспечивает моментное замыкание и размыкание контактов 1 и 2 при оперировании выключателем, а также моментное размыкание контактов при автоматическом срабатывании независимо от того, удерживается ли оператором рукоятка 8 выключателя во включенном положении или нет. Кроме того, механизм управления обеспечивает установку рукоятки 8 в прорези крышки 9 выключателя в положениях, по которым можно определить коммутационные положения выключателя. Во включенном положении выключателя рукоятка 8 устанавливается в крайнее верхнее положение, в отключенном вручную — в крайнее нижнее положение и в отключенном автоматически — в промежуточное положение.

Для обеспечения необходимых усилий при ручном оперировании механизмом управления выключателя на рукоятку 8 устанавливается вспомогательная рукоятка 20 для ручного оперирования выключателем.

Выключатели переменного тока выполняются в трехполюсном, а выключатели постоянного тока — в двухполюсном исполнении.

Каждый полюс выключателя состоит из двух параллельных блоков и содержит по два малоподвижных и по два подвижных контакта.

Дугогасительные камеры 10 расположены над каждым контактом полюса выключателя и представляют собой набор стальных пластин, укрепленных в изоляционном фибровом каркасе.

Дугогасительные камеры устанавливаются в корпусе 11 и удерживаются винтом 12.

Искрогасители 13 устанавливаются в крышке 9 и удерживаются пластиной 14.

Выводы 6 и 7 объединяют параллельные ветви выключателя в один полюс.

Выводы 6 предназначены для присоединения внешних проводников со стороны подвижных контактов.

Выводы 7 предназначены для присоединения внешних проводников со стороны малоподвижных контактов.

Включенный автоматический выключатель в нормальном режиме длительно проводит ток в защищаемой цепи. Если в защищае-

ВЫКЛЮЧАТЕЛИ АВТОМАТИЧЕСКИЕ

СЕРИЯ ВА50-43

Таблица 7. Предельная коммутационная способность вспомогательных контактов сигнализации автоматического отключения

Род тока	Включение				Отключение				Количество коммутационных циклов в режиме нормальных коммутаций
	Ток, А	Напряжение, В	Косффициент мощности цепи, $\cos \varphi$	Постоянная времени, мс	Ток, А	Напряжение, В	Косффициент мощности цепи, $\cos \varphi$	Постоянная времени, мс	
Переменный	11	380	0,7	-	11	380	0,7	-	50
Постоянный	0,22	220	-	15,0	0,22	220	-	15,0	20

6

мой цепи хотя бы одного полюса ток достигает величины, равной или превышающей значение уставки по току срабатывания максимальных расцепителей тока в зоне токов перегрузки или короткого замыкания, срабатывает соответствующий максимальный расцепитель и выключатель отключает защищаемую цепь независимо от того, удерживается ли рукоятка во включенном положении или нет.

Для выключателей ВА53-43 (токоограничивающего исполнения) максимальными расцепителями тока являются электронные и электромагнитные расцепители, а для выключателей ВА55-43 — только электронные.

Электромагнитные расцепители 18 устанавливаются в каждом полюсе. Расцепитель электромагнитный (рисунок 2) представляет собой электромагнит, состоящий из сердечника 1, якоря 2 и удерживающей пружины 3. Расцепитель настраивается на определенную уставку по току срабатывания предприятием-изготовителем и в условиях эксплуатации не регулируется.

Электронный расцепитель состоит из блока управления электронным максимальным расцепителем (БУПР) 15 (см. рисунок 1), измерительных элементов 16, встраиваемых в каждый полюс выключателя, стабилизатора тока (для выключателей постоянного тока) и исполнительного электромагнита 17.

В качестве измерительных элементов 16 у выключателей переменного тока применены трансформаторы тока, а у выключателей постоянного тока — магнитные усилители.

БУПР 15 крепится к корпусу 11 выключателя двумя винтами.

БУПР представляет собой самостоятельный несменный блок, имеющий пластмассовый кожух, в котором размещены все его элементы. На лицевой стороне БУПР (рисунки 3, 4, 5) расположена прозрачная съемная крышка. Под крышкой расположены необходимые элементы для проверки работоспособности и выбора параметров в условиях эксплуатации.

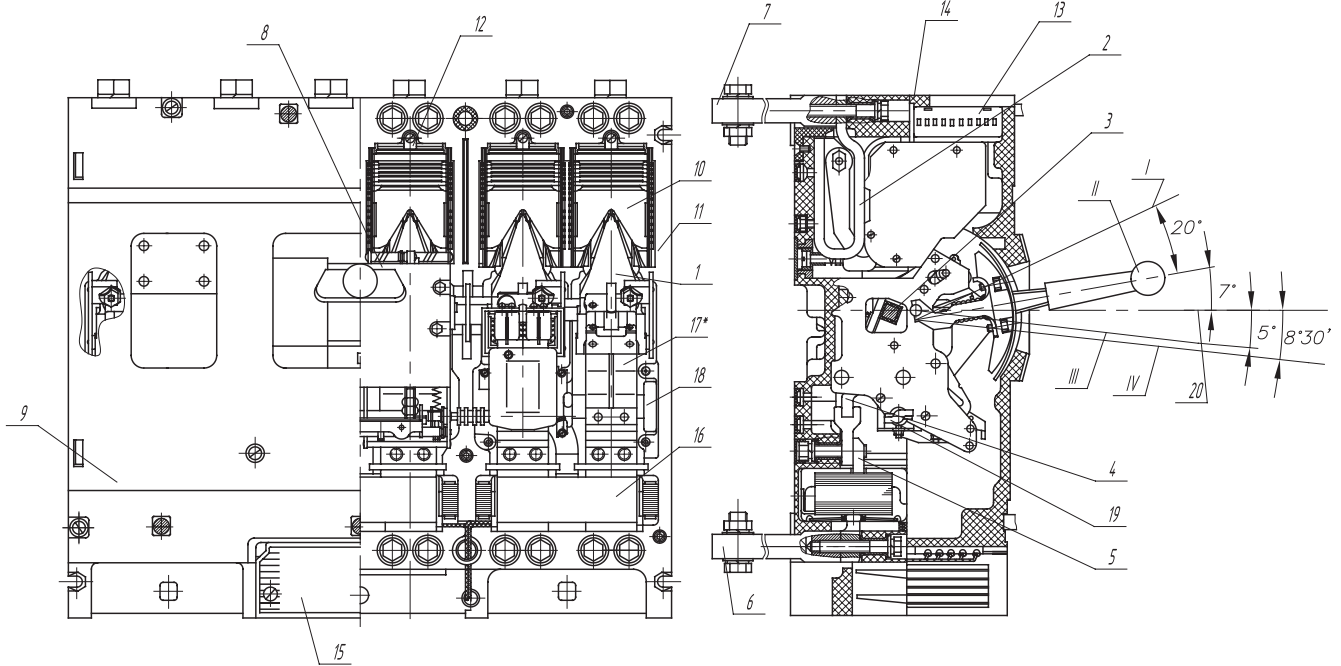
Питание блока управления у выключателей переменного тока осуществляется от трансформаторов тока, а у выключателей постоянного тока — через стабилизатор тока напряжением от главной цепи выключателя (рисунки 1 и 2) или от постороннего источника напряжением от 110 до 440 В постоянного тока при колебании напряжения в пределах от 0,8 от минимального (110 В) до 1,15 от максимального (440 В).

При возникновении в защищаемой цепи тока, равного или превышающего уставку по току срабатывания электронного расцепителя в зоне токов перегрузки, электронный расцепитель с обратной зависимостью от тока выдержкой времени выдает сигнал на срабатывание исполнительного электромагнита 17 (см. рисунок 1), воздействующего на отключающую рейку 19. Уставка по времени срабатывания при токе перегрузки устанавливается переключателем.

При возникновении в защищаемой цепи тока, равного или превышающего уставку по току срабатывания электронного расцепителя в зоне токов короткого замыкания, электронный расцепитель выдает сигнал с установленной выдержкой времени на срабатывание исполнительного электромагнита до значения предельных токов селективности (см. таблицу 2). Уставки по току и времени срабатывания устанавливаются переключателями.

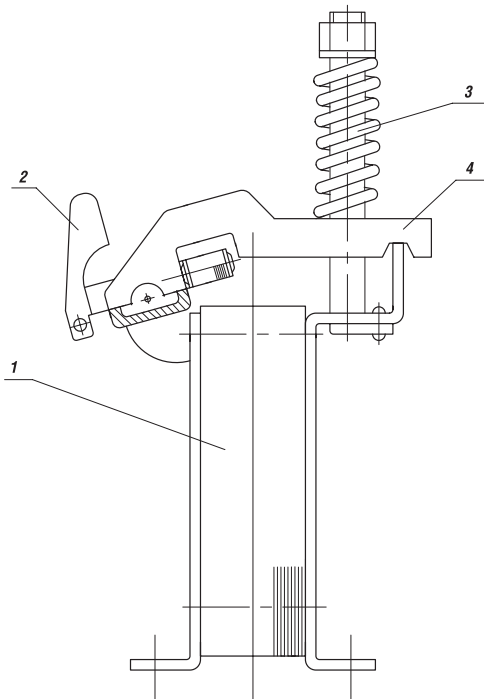
При возникновении однофазного короткого замыкания на землю в цепи выключателя переменного тока с расцепителем МРТ1-МП, когда ток, протекающий по одному полюсу выключателя, превышает уставку тока срабатывания I_0 защиты от однофазных замыканий, кратную номинальному току выключателя I_n , блок управления электронным расцепителем выдает сигнал на срабатывание исполнительного электромагнита. Время срабатывания при однофазном коротком замыкании должно ограничено зависеть от тока и определяется выбранной уставкой времени срабатывания при коротком замыкании (T_k) — не должно превышать ее более, чем на 0,25 с.

Рисунок 1. Выключатель ВА53-43



*В выключателях постоянного тока независимый расцепитель устанавливается в левом полюсе.
I — включено; II — отключено автоматически; III — отключено вручную; IV — взведено

Рисунок 2. Расцепитель электромагнитный



1 — сердечник; 2 — ярлык; 3 — пружина; 4 — скоба

Исполнительным электромагнитом электронного расцепителя служит независимый расцепитель. При получении сигнала на срабатывание от БУП пластинчатый ярлык 2 (рисунок 6) притягивается к сердечнику, охватываемому катушкой 1, и воздействует на отключающую рейку 19 (рисунок 1).

Независимый расцепитель (рисунок 6) представляет собой электромагнит с шунтовой катушкой. Независимый расцепитель кинематически связан с механизмом управления и обеспечивает отключение выключателя при подаче на него напряжения. Питание от стороннего источника напряжения подается на независимый расцепитель через замыкающий контакт вспомогательной цепи (рисунки Б.3, Б.4), что предохраняет катушку независимого расцепителя от длительного нахождения под током.

Контакты вспомогательных цепей, встраиваемые в выключатель, состоят из двух блоков, каждый из которых имеет свой изоляционный кожух с одним замыкающим и одним размыкающим контактами с двойным разрывом цепи. Устройство контакта вспомогательной цепи показано на рисунке 7.

Вспомогательный контакт сигнализации автоматического отключения устанавливается в среднем полюсе. Его замыкание и размыкание осуществляются от отключающей рейки выключателя. Устройство вспомогательного контакта сигнализации автоматического отключения показано на рисунке 8.

Расцепитель нулевого напряжения (рисунок 9) представляет собой электромагнит, катушка которого подключена на напряжение контролируемой цепи. При наличии напряжения в контролируемой цепи

ВЫКЛЮЧАТЕЛИ АВТОМАТИЧЕСКИЕ

СЕРИЯ ВА50-43

якорь электромагнита притянут к сердечнику. В случае недопустимого снижения напряжения в контролируемой цепи якорь электромагнита отпадает и, воздействуя на механизм управления, вызывает срабатывание выключателя.

При недопустимом снижении напряжения контролируемой цепи якорь находится в отпущенном положении, чем препятствует включению отключенного выключателя.

Электромагнитный привод выполнен в виде отдельного блока, устанавливаемого над крышкой выключателя. Привод имеет свое основание, на котором смонтирован его механизм. Привод закрывается пластмассовой крышкой. На поверхность крышки сквозь специальное отверстие выведена рукоятка, указывающая коммутационное положение выключателя при работе привода, а также обеспечивающая возможность ручного управления выключателем при отсутствии напряжения в цепи привода. Основание привода крепится к крышке выключателя посредством шпилек. На основании привода установлен соединитель для присоединения внешних проводников.

Привод обеспечивает включение и отключение выключателя.

Кинематическая схема привода приведена на рисунке 10. Привод работает в пульсирующем режиме как шаговый двигатель. При наличии напряжения на разъеме X1 (рисунок Б.7) отключенный выключатель всегда подготовлен к включению. При нажатии кнопки «Вкл.» цепь 6-А3 замыкается через замкнутые контакты путевого выключателя SQ1 и подается напряжение на катушки электромагнитного привода YA1 и YA2, при этом якоря 11 (см. рисунок 10) втягиваются и поворачивают кольцо 10 по часовой стрелке на величину хода якорей 11. Одновременно с кольцом 10 поворачивается валик 2, на котором укреплен эксцентрик 4. Поворот валика 2 обеспечивается заклиниванием группы ведущих роликов 9 между кольцом 10 и валиком 2. Поворачиваясь, эксцентрик 4 роликом 7 воздействует на каретку 6, сообщая ей поступательное движение. Двигаясь, каретка 6 в свою очередь перемещает рукоятку 5 выключателя в направлении положения «Включено» (метка «I»).

В конце хода якорей 11 протекание тока через катушки электромагнитов привода YA1 и YA2 прекращается, пружины 12 возвращают якоря 11 и кольцо 10 в исходное положение, валик 2 при этом остается в повернутом положении. Повороту валика 2 против часовой стрелки препятствует тормозное устройство, состоящее из неподвижного кольца 3 и стопорных роликов 8, которые при движении валика 2 против часовой стрелки заклиниваются между неподвижным кольцом 3 и валиком 2. Когда якоря 11 возвращаются в исходное положение, через катушки электромагнитов привода YA1 и YA2 снова протекает электрический ток и процесс, описанный выше, повторяется до тех пор, пока не произойдет включение выключателя.

Пульсирующий режим работы привода постоянного тока обеспечивается последовательно соединенными импульсными выключателями SC1 и SC2 (см. рисунок Б.7), которые во втянутом положении якорей 11 упором 13 (см. рисунок 10) размыкаются, а

в исходном (отпущенном) положении — замыкаются.

Пульсирующий режим работы привода переменного тока обеспечивается диодами VD (см. рисунок Б.7), импульсно подающими напряжение на катушки электромагнитов привода YA1 и YA2.

При включении выключателя контакты путевого выключателя привода SQ1 и контакты вспомогательной цепи S2 выключателя размыкаются, а контакты путевого выключателя привода SQ2 замыкаются.

При нажатии кнопки «Откл.» замыкается цепь A1 — A2, через замкнутый контакт путевого выключателя привода SQ2 подается напряжение на катушки электромагнитов привода YA1 и YA2, что вызывает работу привода. При этом привод работает так же, как и при включении выключателя, но каретка 6 в этом случае под воздействием ролика 7, укрепленного на эксцентрик 4, перемещается в обратном направлении, увлекая за собой рукоятку 6 выключателя в положение «Отключено» (метка «0»).

Звод выключателя осуществляется автоматическим приводом.

При автоматическом отключении выключателя его контакты вспомогательной цепи S2 замыкаются, через замкнутые контакты путевого выключателя привода SQ2 подается напряжение на катушки электромагнитов привода YA1 и YA2, что вызывает работу привода.

Остановка привода после включения или отключения выключателя осуществляется путевыми выключателями приводов SQ1 и SQ2, которые включаются и выключаются под действием специальной пластины 14, расположенной на валу привода.

Диаграмма работы путевых выключателей приведена на рисунке 11.

Включенное и отключенное положения выключателя указываются рукояткой привода. Во включенном положении выключателя стрелка на рукоятке привода указывает в сторону метки «I», а при отключенном — в сторону метки «0».

Размыкающие контакты A2-5 кнопки «Вкл» предусмотрены в схеме управления приводом для предотвращения повторного включения выключателя после его автоматического срабатывания, если контакты A3-6 кнопки «Вкл» удерживаются в замкнутом положении.

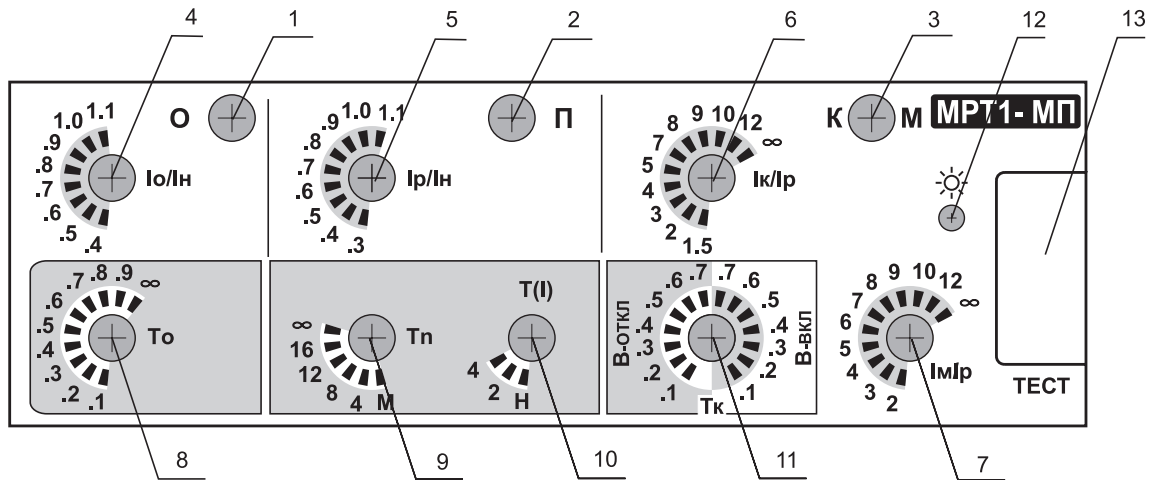
Размыкающие контакты A2-6 кнопки «Откл» предусмотрены в схеме управления приводом для его остановки в положении «Отключено» при одновременном замыкании контактов A1-A2 и A3-6 кнопок «Вкл» и «Откл».

Выключатель выдвигного исполнения (рисунок 12) состоит из выключателя стационарного исполнения 1 с врубными контактами 7 каркаса 4 с выводами 8 и направляющими 9, а также щек 10, которые крепятся на выключателе. Щетки крепятся к плите привода 2 и имеют две пары шипов для движения в пазах направляющих. Каркас 4 состоит из двух направляющих 9 с пазами и двух скоб, к которым они крепятся. На скобах монтируются две планки 11 с выводами 8, которые являются неподвижными контактами главной цепи. Каждый вывод имеет отверстия для присоединения внешних проводников. Каркас имеет четыре отверстия для кре-

ВЫКЛЮЧАТЕЛИ АВТОМАТИЧЕСКИЕ

СЕРИЯ ВА50-43

Рисунок 3. Общий вид лицевой панели блока МРТ1-МП

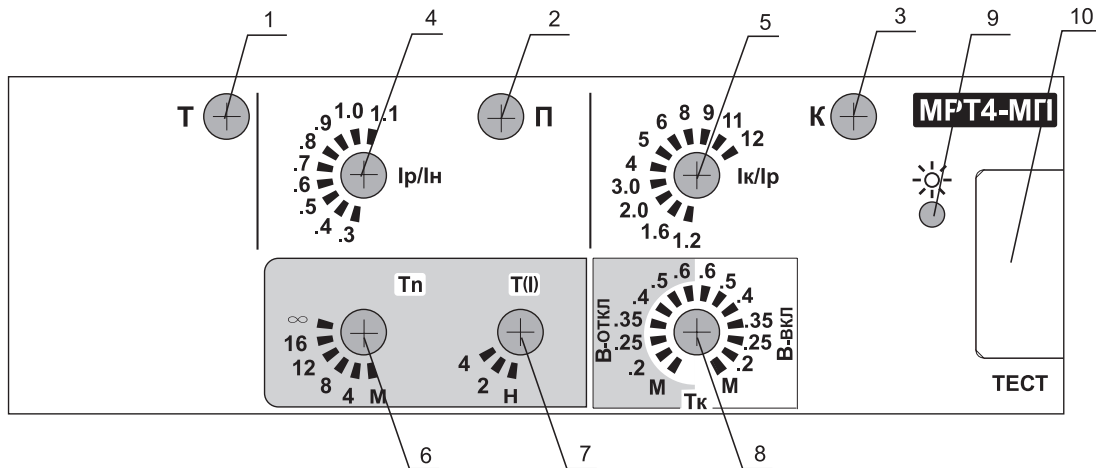


- 1 — индикатор срабатывания защиты «О»;
- 2 — индикатор срабатывания защиты «П»;
- 3 — индикатор срабатывания защиты «К» («М»);
- 4 — переключатель уставок по току защиты «О»;
- 5 — переключатель уставок по току защиты «П» (ном. ток расцепителя);
- 6 — переключатель уставок по току защиты «К»;
- 7 — переключатель уставок по току защиты «М»;
- 8 — переключатель уставок задержек срабатывания защиты «О»;

- 9 — переключатель уставок задержек срабатывания защиты «П» (при $6I_p$);
 - 10 — переключатель характеристики защиты «П»;
 - 11 — переключатель уставок задержек срабатывания и режима «В» защиты «К»;
 - 12 — кнопка индикации причины отключения («П», «К» («М»));
 - 13 — разъём «Тест».
- Примечание. МРТ2-МП отличается от МРТ1-МП отсутствием защиты «О» (при однофазном коротком замыкании)

6

Рисунок 4. Общий вид лицевой панели блока МРТ4-МП



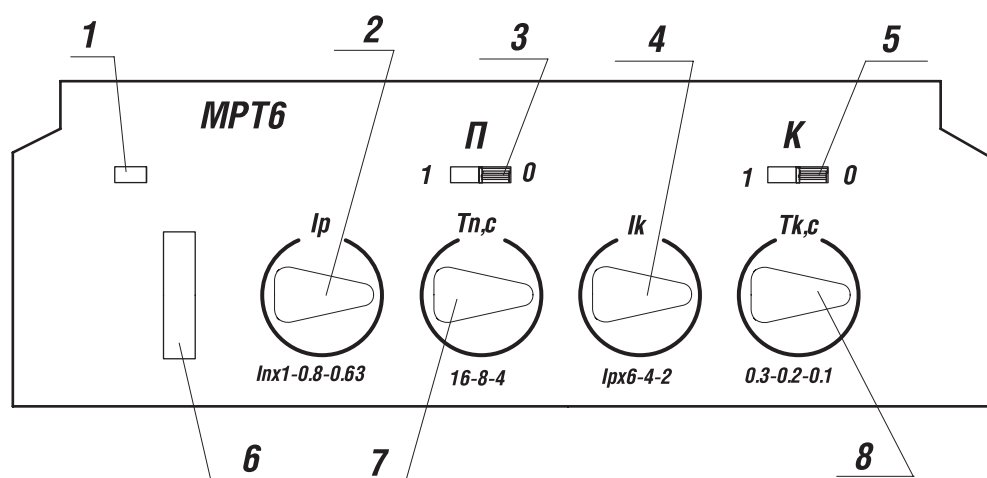
- 1 — индикатор теста переключателей;
- 2 — индикатор срабатывания защиты «П»;
- 3 — индикатор срабатывания защиты «К»;
- 4 — переключатель уставок по току защиты «П» (ном. ток расцепителя);
- 5 — переключатель уставок по току защиты «К»;
- 6 — переключатель уставок задержек срабатывания защиты «П» (при $6I_p$);

- 7 — переключатель характеристики защиты «П»;
- 8 — переключатель уставок задержек срабатывания и режима «В» защиты «К»;
- 9 — кнопка индикации причины отключения («П», «К»);
- 10 — разъём «Тест»

ВЫКЛЮЧАТЕЛИ АВТОМАТИЧЕСКИЕ

СЕРИЯ ВА50-43

Рисунок 5. Общий вид лицевой панели блока МРТ6



1 — индикатор наличия электропитания;
2 — ручка уставок номинального тока расцепителя I_p ;
3 — включение защиты от перегрузки (выступ влево — включена, вправо — выключена);
4 — ручка уставок токов короткого замыкания;
5 — включение режима мгновенного срабатывания при коротком замыкании (выступ влево — включен, вправо — выключен);

6 — разъем «ТЕСТ»;
7 — ручка уставок времени срабатывания в зоне токов перегрузки;
8 — ручка уставок времени срабатывания в зоне токов короткого замыкания.

МРТ8 отличается от МРТ6 уставками времени срабатывания в зоне токов короткого замыкания поз. 8 — 0,6; 0,4 и 0,2 с

6

пления в ячейке распределительного устройства.

Для придания всей конструкции большей жесткости к направляющим приварены две пластины 12 с отверстиями, что позволяет сделать дополнительное крепление каркаса в распределительном устройстве. Для захвата подъемными устройствами при транспортировании выключателя выдвигного исполнения имеются два отверстия 13.

Перемещение выключателя по направляющим производят с помощью двух съемных рычагов. Запирание выключателя осуществляется двумя болтами 14, которые входят в отверстия на направляющих 9. Для предотвращения перемещения выключателя во включенном положении имеется блокировка. Она состоит из валика 15, проходящего через каретку привода (электромагнитного, ручного, дистанционного) и выходящего за размер плиты. На направляющих каркаса имеются два упора 16. Когда выключатель включен, валик 15 упирается в упоры 16 и препятствует перемещению выключателя из одного положения в другое.

Выключатели без электромагнитного привода имеют дистанционный привод, устанавливаемый на двери распределительного устройства (рис А.5). Рукоятка привода кинематически связана с рукояткой выключателя. Ручной привод обеспечивает оперирование выключателем при закрытой двери распределительного устройства.

Рукоятка ручного дистанционного привода имеет устройство, позволяющее запереть ее в положениях «Включено» и «Отключено».

На выключателях стационарного исполнения с ручным при-

водом предусмотрена установка замка на крышке выключателя (рисунок 13). Замок предотвращает ошибочное включение и отключение аппарата. Это осуществляется при помощи штока 1, который перекрывает путь движения рукоятки выключателя. Шток убирается только при помощи ключа, вставляемого в отверстие 2.

ПОРЯДОК УСТАНОВКИ ВЫКЛЮЧАТЕЛЕЙ

Выключатели устанавливают в помещениях, не содержащих взрывоопасные или разъедающие металл и изоляцию газы и пары, токопроводящую или взрывоопасную пыль, в местах, защищенных от попадания брызг воды, капель масла и дополнительного нагрева от посторонних источников лучистой энергии.

Габаритные, установочные, присоединительные размеры и масса выключателей приведены на рисунках А.1 – А.5.

Выключатели переменного тока изготавливаются трехполюсными, а постоянного тока — двухполюсными, исполняются в одном габарите. Двухполюсные выключатели отличаются от трехполюсных отсутствием токоведущих частей в левом полюсе, если смотреть со стороны рукоятки выключателя.

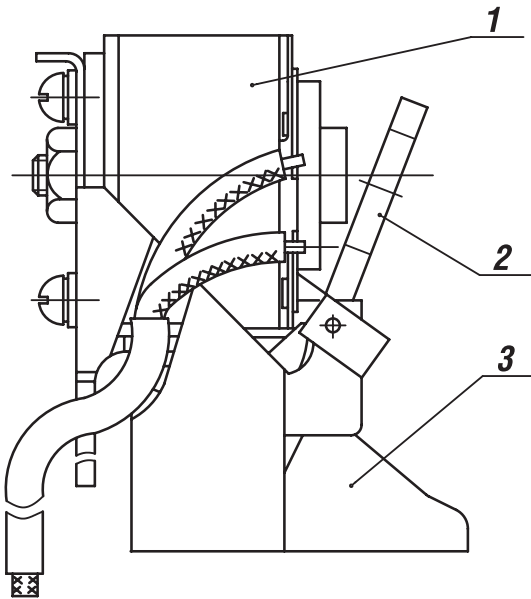
Перед монтажом выключателя необходимо убедиться, что технические данные выключателя и его дополнительных сборочных единиц соответствуют заказу.

Выключатели стационарного исполнения устанавливают на вертикальной плоскости выводами неподвижных контактов вверх. Допускается отклонение до 90° в любую сторону в указанной плоскости и до 5° в любую сторону от указанной плоскости.

ВЫКЛЮЧАТЕЛИ АВТОМАТИЧЕСКИЕ

СЕРИЯ ВА50-43

Рисунок 6. Расцепитель независимый



1 — электромагнит; 2 — якорь; 3 — скоба

Выключатели выдвижного исполнения устанавливают на вертикальной плоскости выводами неподвижных контактов вверх. Выводы неподвижных контактов главной цепи выключателя присоединяют к сети со стороны источника напряжения, а выводы подвижных контактов — со стороны нагрузки.

Допускается эксплуатация выключателей при присоединении выводов подвижных контактов со стороны источника напряжения. При этом питание БУПР выключателей постоянного тока должно осуществляться от стороннего источника напряжения. Значение ПКС при присоединении со стороны подвижных контактов должно быть снижено на 50%.

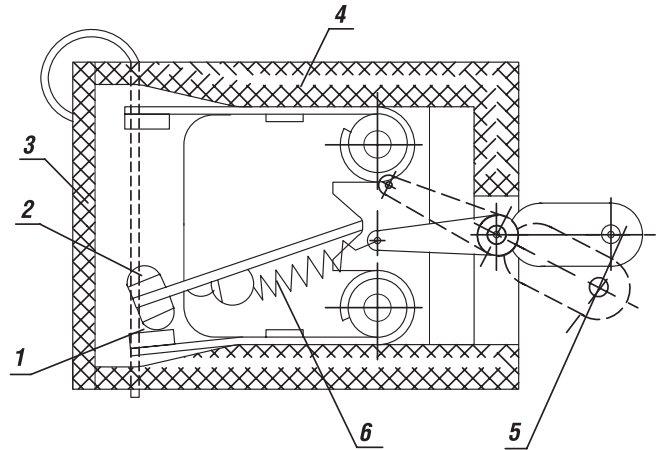
Присоединяемые к выводам выключателя шины на длине 55 мм должны иметь покрытие: медные — ПОС 61.9 или О-Ви(99).9, алюминиевые — покрытие согласно инструкции по эксплуатации. Электрические соединения при монтаже выключателя в зависимости от исполнения выключателя осуществляются в соответствии со схемами на рисунках Б.1 — Б.6.

Предельное расположение металлических частей распределительного устройства относительно выключателя указано на рисунках А.6, А.7.

Конструкция, к которой крепится выключатель, должна быть выполнена так, чтобы при затяжке винтов, крепящих выключатель, в пластмассовом корпусе выключателя не возникали напряжения изгиба. Поэтому в местах крепления выключателя между опорными поверхностями свободно приложенного корпуса выключателя и конструкцией, к которой крепится выключатель, допускается зазор не более 0,4 мм.

Зазор допускается выбирать за счет установки прокладок под

Рисунок 7. Контакт вспомогательной цепи



1 — контакт неподвижный; 2 — контакт подвижный; 3 — крышка; 4 — корпус; 5 — рычаг; 6 — пружина

опорную поверхность выключателя.

Установку и монтаж выключателя стационарного исполнения проводите в нижеуказанной последовательности:

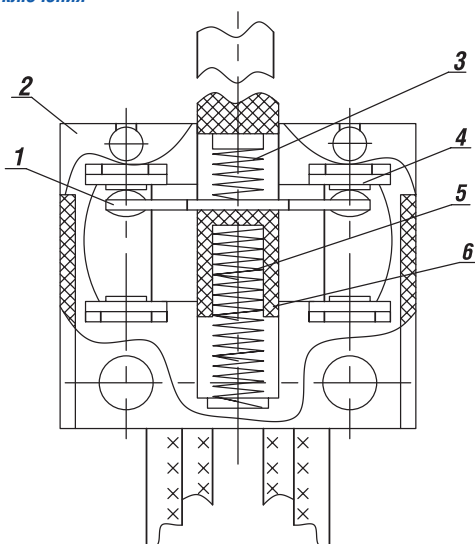
- в конструкции, на которой крепится выключатель, выполните отверстия согласно рисунку 14;
 - отключите выключатель. Для этого рукоятку выключателя отведите в сторону метки «0», а при исполнении выключателя с электромагнитным приводом рукоятку привода поверните по часовой стрелке до момента, когда стрелка на рукоятке электромагнитного привода установится против метки «0» (при этом розетку РП10-7 необходимо с электромагнитного привода снять). Управление электромагнитным приводом производится вилкой переключения, входящей в комплект поставки, либо гаечным ключом 7811-0025 ГОСТ 2839 или 7811-0125 ГОСТ 2841;
 - установите и закрепите выключатель. Для крепления выключателя используются все отверстия, предусмотренные для этой цели, указанные на рисунке 1. Крепление выключателя осуществляется четырьмя болтами М8х100.48. Крепеж должен быть плотно затянут и предохранен от самоотвинчивания посредством пружинных шайб или контрагек;
 - подсоедините внешние проводники к главной цепи выключателя, как показано на рисунках 15 и 16;
 - подсоедините внешние проводники к дополнительным сборочным единицам в соответствии с инструкцией по эксплуатации.
- Выключатели стационарного исполнения с передним присоединением допускают установку на изоляционной и металлической панели.

6

ВЫКЛЮЧАТЕЛИ АВТОМАТИЧЕСКИЕ

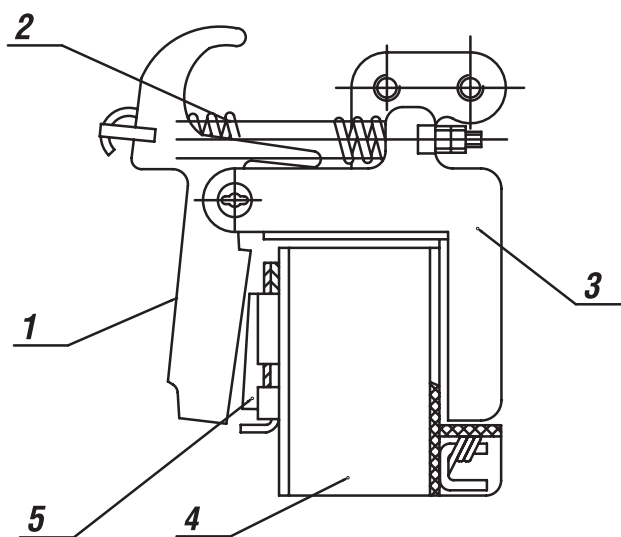
СЕРИЯ ВА50-43

Рисунок 8. Вспомогательный контакт сигнализации автоматического отключения



1 — контакт; 2 — корпус; 3 — пружина; 4 — контакт; 5 — пружина; 6 — шток

Рисунок 9. Расцепитель нулевого напряжения



1 — якорь; 2 — пружина; 3 — ярмо; 4 — катушка; 5 — сердечник

6

Выключатели стационарного исполнения с задним присоединением устанавливаются на изоляционной панели. Толщина изоляционной панели от 25 до 30 мм;

- установите в пазы корпуса выключателя переднего исполнения козырек, поставляемый вместе с выключателем, предварительно вывернув три винта, крепящих крышку выключателя со стороны неподвижных контактов. После установки козырька винты закрутите до упора. Установка козырька показана на рисунке 17. Для того чтобы установить выключатель в выдвигном исполнении в ячейке распределительного устройства, необходимо:
- выполнить отверстия в распределительном устройстве для установки выключателя выдвигного исполнения в соответствии с рисунком 18;
- вставить выключатель в ячейку распределительного устройства и закрепить его, используя все основные и дополнительные отверстия для крепления;
- укрепить соединитель РП10 (рисунок 19), посредством которого осуществляется присоединение внешних проводников к дополнительным сборочным единицам (соединитель устанавливается по месту);
- произвести монтаж внешних проводников;
- установить на двери ячейки ручной дистанционный привод в случае исполнения выключателя с ручным дистанционным приводом. Его следует монтировать на двери ячейки в следующей последовательности: с лицевой стороны двери 14 (рисунок 20) установите втулку 8 с шайбами 7 и 6; с внутренней стороны двери наденьте на втулку шайбу 4 и закрутите гайку 5; вставьте во втулку валик 9. С лицевой стороны двери на валик 9 насадите пластину 10 и рукоятку 11, а с другой

стороны валика 9 — поводок 3 и закрутите болт; гайку 5 и болт 1 застопорите, при этом должно обеспечиваться сочленение вилки 12 с прорезями в диске 13 на выключателе. Диск 13 имеет возможность перемещаться относительно оси вращения.

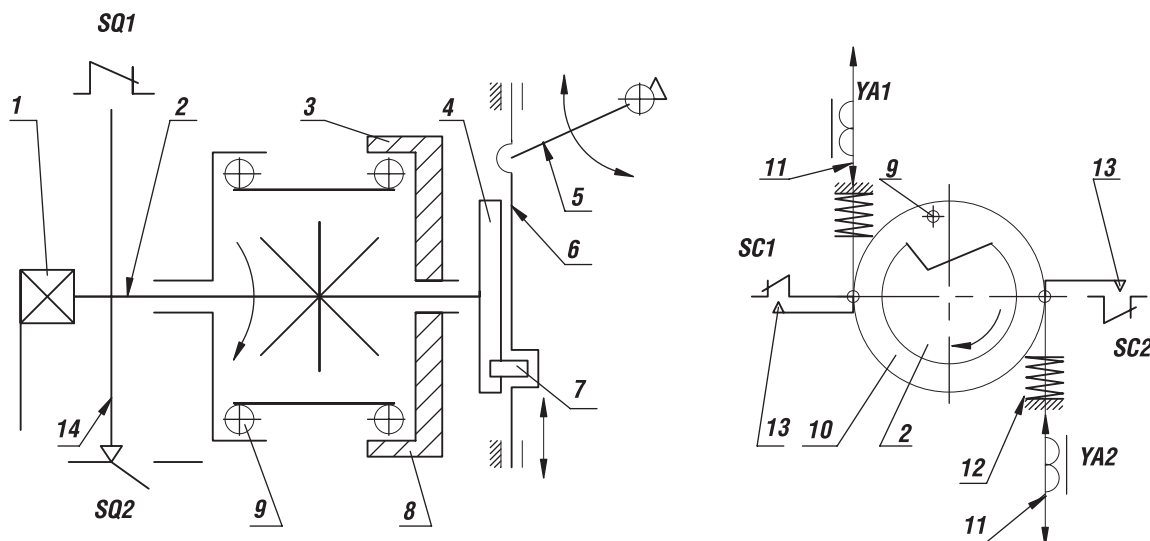
Для установки ручного привода для управления выключателем стационарного исполнения через дверь распределительного устройства выполните в ней отверстия в соответствии с рисунком 21. С наружной стороны двери 1 (рисунок 22) установите панель привода 2 и закрепите ее гайками 3 с установкой шайб 4. Для удобства монтажа можно снять каретку 5 с роликами 6, предварительно сняв шайбы 7. После затяжки гаек 3 каретка 5, ролики 6 и шайбы 7 устанавливаются на место.

Отключите выключатель, если он включен, повернув рукоятку 8 выключателя в сторону метки «0»; поверните рукоятку дистанционного привода в сторону, соответствующую отключенному положению; закройте дверь распределительного устройства 1. Рукояткой дистанционного привода включите и отключите выключатель, для чего рукоятку 8 следует перевести из положения «0» в положение «I», а затем вернуть в положение «0».

Рукоятка ручного дистанционного привода имеет устройство, позволяющее запереть ее в положениях «Включено» и «Отключено».

На выключателях стационарного исполнения с ручным приводом предусмотрена установка замка на крышке выключателя (рисунок 13). Замок предотвращает ошибочное включение и отключение аппарата. Это осуществляется при помощи штока 1, который перекрывает путь движения рукоятки выключателя. Шток убирается только при помощи ключа, вставляемого в отверстие 2.

Рисунок 10. Схема привода кинематическая



1 — ручка; 2 — валик; 3 — кольцо неподвижное; 4 — эксцентрик; 5 — рукоятка; 6 — каретка; 7 — ролик; 8 — ролики стопорные; 9 — ролики ведущие; 10 — кольцо подвижное; 11 — якоря; 12 — пружины; 13 — упоры; 14 — пластина

ПОДГОТОВКА ВЫКЛЮЧАТЕЛЯ К РАБОТЕ

Перед включением выключателя проверить затяжку крепежа, служащего для подсоединения внешних проводников к главной цепи выключателя. Крутящие моменты затяжки крепежа для болтов M16 — (60+3) Нм.

Убедившись в том, что монтаж выполнен правильно и технические данные выключателя и его дополнительных сборочных единиц соответствуют заказу, можно включить выключатель. До этого подавать на него напряжение не следует.

Для включения выключателя стационарного исполнения, отключенного вручную, отведите рукоятку в сторону метки «I».

Для включения выключателя после автоматического отключения сначала отведите рукоятку до упора в сторону метки «0» (взведите механизм), а затем в сторону метки «I». Для отключения вручную рукоятку отведите в сторону метки «0». При включении и отключении выключателя вручную его рукоятка из одного коммутационного положения в другое должна перемещаться плавно за время не более 1 с.

Для уменьшения усилия оперирования на рукоятку выключателя надевается ручка, поставляемая вместе с выключателем.

Для включения выключателя выдвижного исполнения необходимо:

- открыть дверь ячейки;
- рукоятку выключателя отвести до упора в сторону метки «0»;
- вставить выключатель 1 шипами 2 в пазы направляющих 3 и вручную вкатить выключатель в ячейку настолько, чтобы метки на внутренних сторонах направляющих совпали с краем плиты привода выключателя (рисунок 23);
- надеть две съемные ручки 9, охватив шипы 5;
- повернуть ручки 9 в положение А, тем самым дослать выключатель

до положения упора. При этом на внутренних сторонах направляющих покажутся вторые метки;

- зафиксировать выключатель в рабочем положении. Для этого завернуть болты 4 в отверстия O_1 и затянуть контргайки;
- снять съемные ручки;
- вставить вилку соединителя в розетку;
- закрыть дверь ячейки, при этом рукоятка на двери (в случае исполнения выключателя с ручным дистанционным приводом) должна находиться в положении «Отключено».

Для включения выключателя с ручным дистанционным приводом необходимо рукоятку на двери ячейки перевести в положение «Включено», а при отключении — в положение «Отключено».

Для включения выключателя после автоматического отключения рукоятку вначале отвести в положение «Отключено» (взвести механизм), а затем — в положение «Включено».

Для предотвращения перемещения выключателя во включенном положении имеется блокировка. Она состоит из валика 6 (см. рисунок 23), выходящего из края плиты привода 7, и упоров 8, находящихся на направляющих 3. Когда валик 6 упирается в упор 8, он препятствует перемещению выключателя из одного положения в другое.

Для включения выключателя с электромагнитным приводом достаточно нажать кнопочный выключатель «Вкл.», а для отключения — «Откл.».

При управлении выключателем с электромагнитным приводом вручную (только при отсутствии напряжения в цепи привода) при включении выключателя необходимо рукоятку привода установить против метки «I», а при отключении — против метки «0». После автоматического отключения, как и при управлении выключателем без привода, необходимо взвести механизм, для чего рукоятку вна-

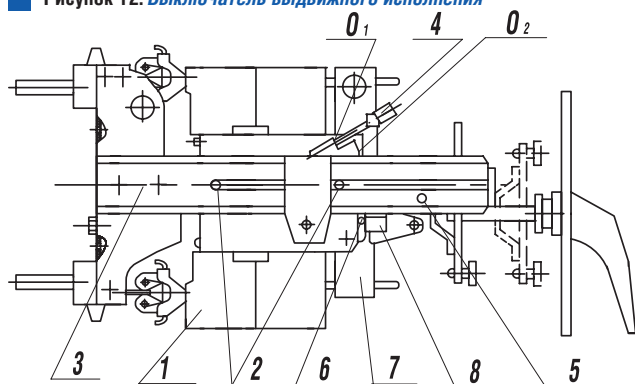
ВЫКЛЮЧАТЕЛИ АВТОМАТИЧЕСКИЕ

СЕРИЯ ВА50-43

Рисунок 11. Диаграмма работы путевых выключателей электромагнитного привода

Положение ручки электромагнитного привода	SQ 1	SQ 2
Отключено	⊗	—
Включено	⊕	⊗

Рисунок 12. Выключатель выдвижного исполнения



1 — выключатель; 2 — привод ручной дистанционный; 3 — дверь рас-
пределительного устройства; 4 — каркас; 5 — рукоятка; 7 — контакты
врубные; 8 — выводы; 9 — направляющие; 10 — щека; 11 — планка;
12 — пластина; 13 — отверстие; 14 — болт; 15 — валик; 16 — упор

чале устанавливают в положение «0», а затем - в положение «I». При
оперировании рукоятку привода поворачивают по часовой стрелке
(метки на рисунке не показаны).

Для перемещения выключателя из рабочего положения в положе-
ние разъединителя необходимо:

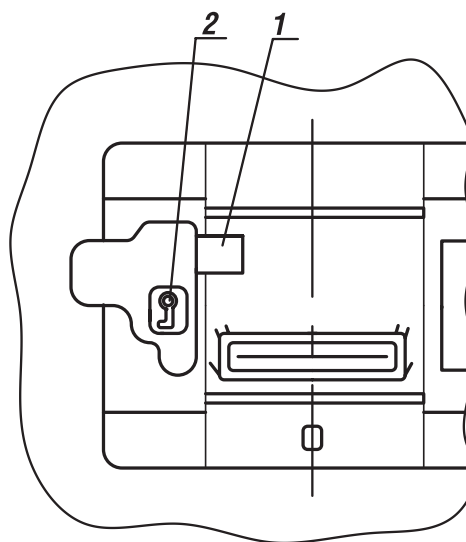
- отключить выключатель;
- открыть дверь ячейки;
- вывернуть болты 4 из отверстий O_1 ;
- вставить две съемные ручки 9 и повернуть их до упора в поло-
жение Б, осуществив тем самым вывод выключателя из рабоче-
го положения до совмещения первых меток на направляющих с
краем плиты привода;
- зафиксировать выключатель в положении разъединителя. Для
этого завернуть болты 4 в отверстия O_2 и затянуть контргайки;
- снять съемные ручки.

Ручное управление осуществляется при помощи гаечного ключа
7811-0025 ГОСТ 2839 или 7811-0125 ГОСТ 2841 или вилкой пере-
ключения, входящей в комплект поставки.

МЕРЫ БЕЗОПАСНОСТИ

Эксплуатация выключателей должна производиться в соответ-
ствии с «Правилами технической эксплуатации электроустановок

Рисунок 13. Крышка выключателя стационарного исполнения



1 — шток; 2 — отверстие под ключ

потребителей» и «Правилами техники безопасности при эксплуа-
тации электроустановок потребителей».

Регулировка параметров электронного расцепителя осуществляют-
ся при снятом напряжении со всех цепей выключателя.

На каркасе выдвижного устройства выключателя выдвижного
исполнения и на электромагнитном приводе выключателя пред-
усмотрен зажим для заземления.

Выключатели выдвижного исполнения снабжены механической
блокировкой, надежно фиксирующей выключатель в рабочем
и испытательном положениях и препятствующей вкатыванию и
выкатыванию включенного выключателя.

ВНИМАНИЕ! При ручном оперировании электромагнитным приво-
дом для правильной работы блокировки выдвижного устройства
указатель положения на рукоятке привода необходимо точно
совмещать с метками «I» и «0» на крышке привода. Не допускается
остановка рукоятки в промежуточных положениях.

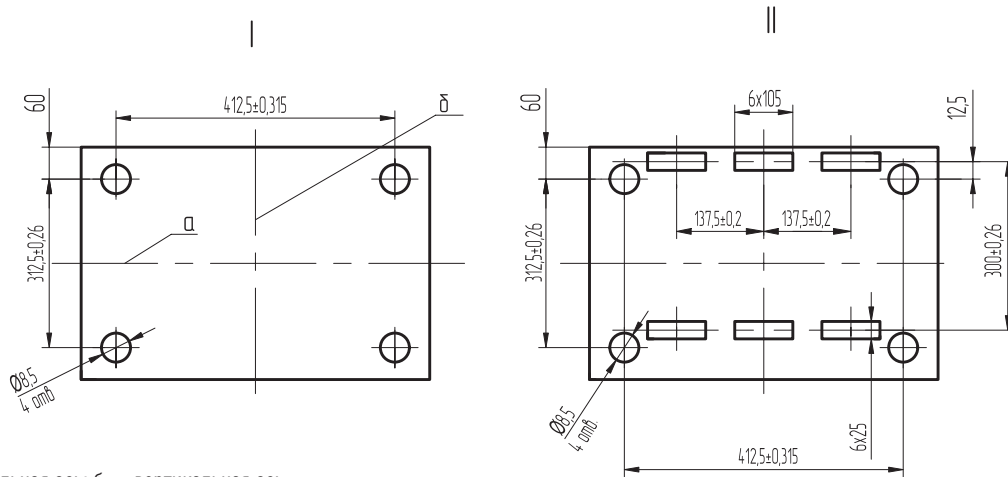
Монтаж выключателей производите при отсутствии напряжения в
главной цепи и в цепях дополнительных сборочных единиц.

Не допускается эксплуатация выключателей с передним присо-
единением внешних проводников без козырька над внешними
проводниками, подходящими к выключателю со стороны мало-
подвижных контактов.

ВЫКЛЮЧАТЕЛИ АВТОМАТИЧЕСКИЕ

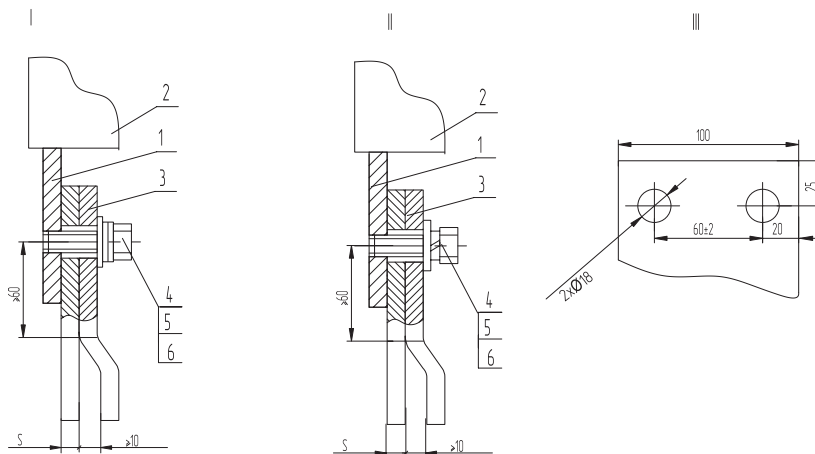
СЕРИЯ ВА50-43

Рисунок 14. Отверстия в панели для установки выключателей (вид спереди)



а — горизонтальная ось; б — вертикальная ось.
I — исполнение для переднего присоединения; II — исполнение для заднего присоединения

Рисунок 15. Способы присоединения внешних проводников к выключателю с передним присоединением



Материал шин	Присоединяемые шины (ширина x толщина) (БxС), мм	Климатическое исполнение по ГОСТ 15150-69	Позиции		
			4	5	6
Медь	2x10	УХЛ3 ТЗ	Болт М16x45.48.019 ГОСТ 7796-70	Шайба 16.65Г.019 ГОСТ 6402-70	Шайба 16.01.019 ГОСТ11371-78
Алюминий	2x12	УХЛ3	Болт М16x45.48.019 ГОСТ 7796-70	Пружина тарельчатая II-2-2-35,5x17x3,1x0,65.019 ГОСТ 3057-78	

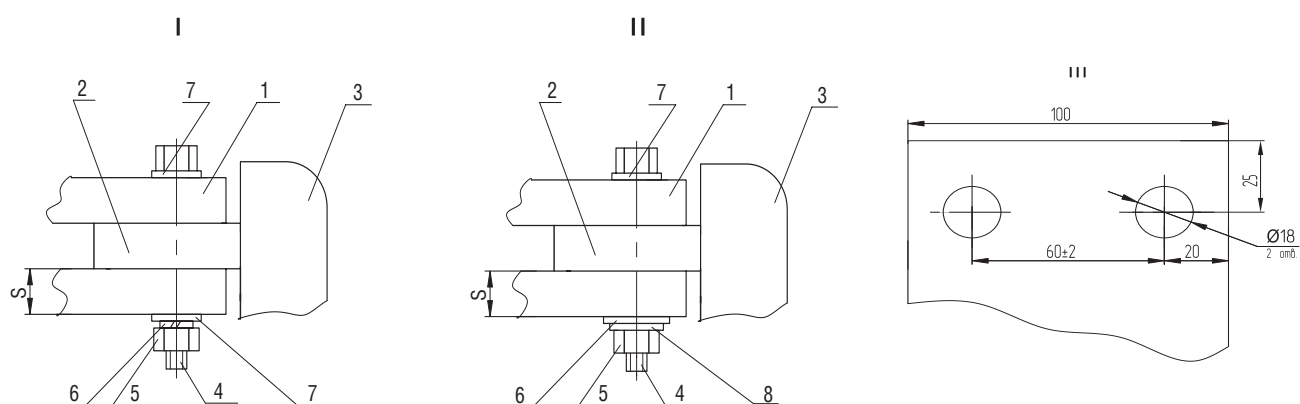
1 — вывод выключателя; 2 — корпус выключателя; 3 — присоединяемые шины; 4, 5, 6 — крепеж.
I — присоединение алюминиевых шин; II — присоединение медных шин; III- разметка присоединяемой шины

6

ВЫКЛЮЧАТЕЛИ АВТОМАТИЧЕСКИЕ

СЕРИЯ ВА50-43

Рисунок 16. Способы присоединения внешних проводников к выключателю с задним присоединением



Материал шин	Присоединяемые шины (ширина х толщина) (БхС), мм	Климатическое исполнение по ГОСТ 15150-69	Позиции				
			4	5	6	7	8
Медь	2х10	УХЛ3 ТЗ	Болт М16х70.48.019 ГОСТ 7796-70	Гайка М16.5.019 ГОСТ2526-70	Шайба 16.65Г.019 ГОСТ 6402-70	Шайба 16.01.019 ГОСТ11371-78	-
Алюминий	2х12	УХЛ3	Болт М16х70.48.019 ГОСТ 7796-70	Гайка М16.5.019 ГОСТ5927-70	Шайба 16.01.019 ГОСТ11371-78	Шайба 16.01.019 ГОСТ11371-78	Пружина тарельчатая II-2-2- 35,5х17х3,1х0,6.019 ГОСТ 3057-78

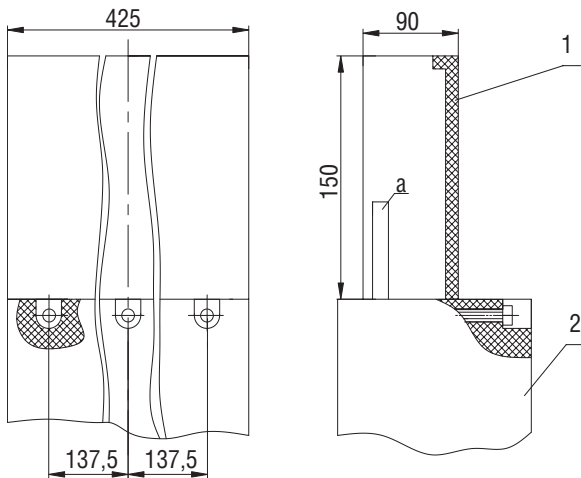
1 — присоединяемая шина; 2 — вывод выключателя; 3 — корпус выключателя; 4, 5, 6, 7, 8 — крепеж.
I — присоединение медных шин; II- присоединение алюминиевых шин; III- разметка присоединяемой шины

6

ВЫКЛЮЧАТЕЛИ АВТОМАТИЧЕСКИЕ

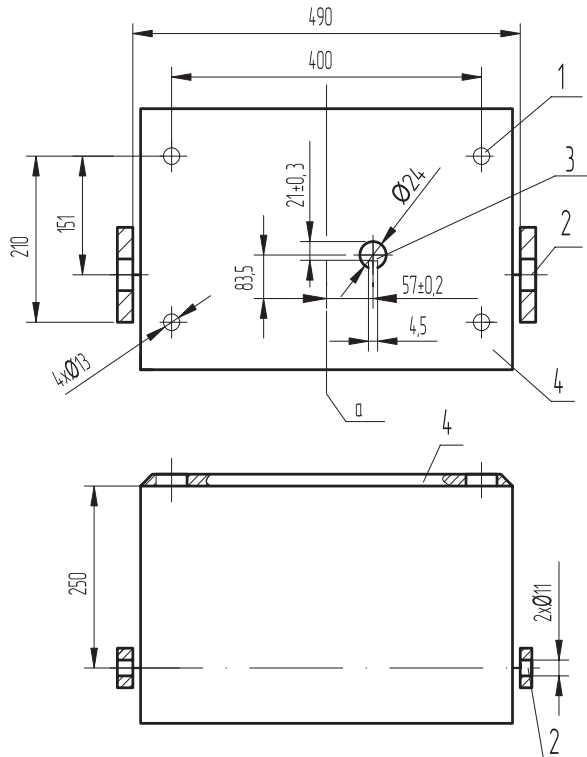
СЕРИЯ ВА50-43

Рисунок 17. Установка козырька на выключатель с передним присоединением внешних проводников



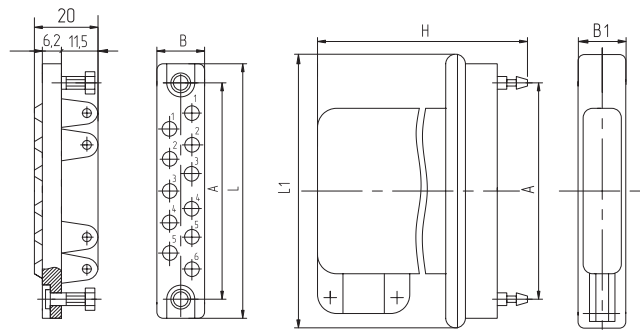
1 — козырек; 2 — выключатель
а — вывод выключателя для присоединения шины

Рисунок 18. Отверстия в распределительном устройстве для крепления выключателя выдвижного исполнения с установкой ручного привода



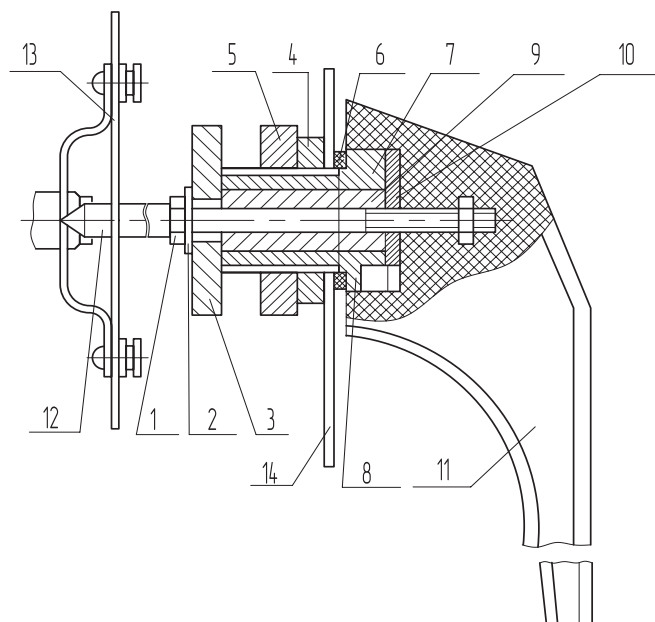
1 — отверстия для крепления каркаса выдвижного устройства; 2 — дополнительные отверстия для крепления каркаса; 3 — отверстие на двери для установки ручного привода; 4 — плоскость установки каркаса.
а — вертикальная ось выключателя

Рисунок 19. Соединитель типа РП10



Расположение контактов	Количество контактов	Размеры, мм					
		A	B	B ₁	H	L	L ₁
Двухрядное	7	32,5	12,5	17,7	58	42,5	50,5
	11	45	12,5	17,7	60	55	63
	15	58	12,5	17,7	62	68	76
Трехрядное	22	58	21	26,2	66	68	76

Рисунок 20. Ручной дистанционный привод



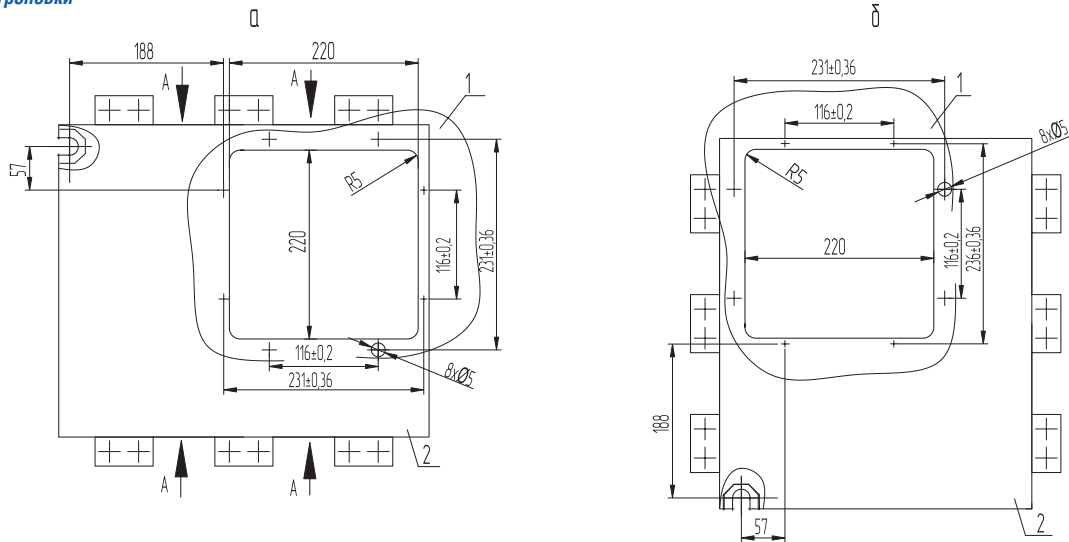
1 — болт; 2 — шайба; 3 — поводок; 4 — шайба; 5 — гайка; 6 — шайба резиновая; 7 — шайба; 8 — втулка; 9 — валик; 10 — пластина; 11 — рукоятка; 12 — вилка; 13 — диск; 14 — дверь распределительного устройства

6

ВЫКЛЮЧАТЕЛИ АВТОМАТИЧЕСКИЕ

СЕРИЯ ВА50-43

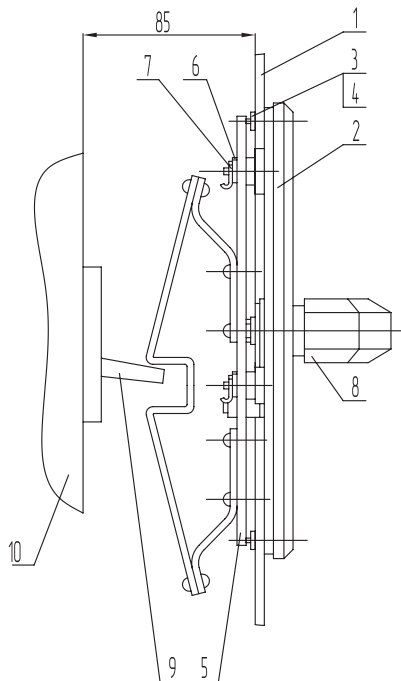
Рисунок 21. Расположение отверстий в распределительном устройстве для выключателей стационарного исполнения с установкой ручного привода и места строповки



1 — дверь распределительного устройства; 2 — выключатель.
 а — выключатель установлен вертикально; б — выключатель установлен выводами неподвижных контактов влево.
 А — места строповки выключателей

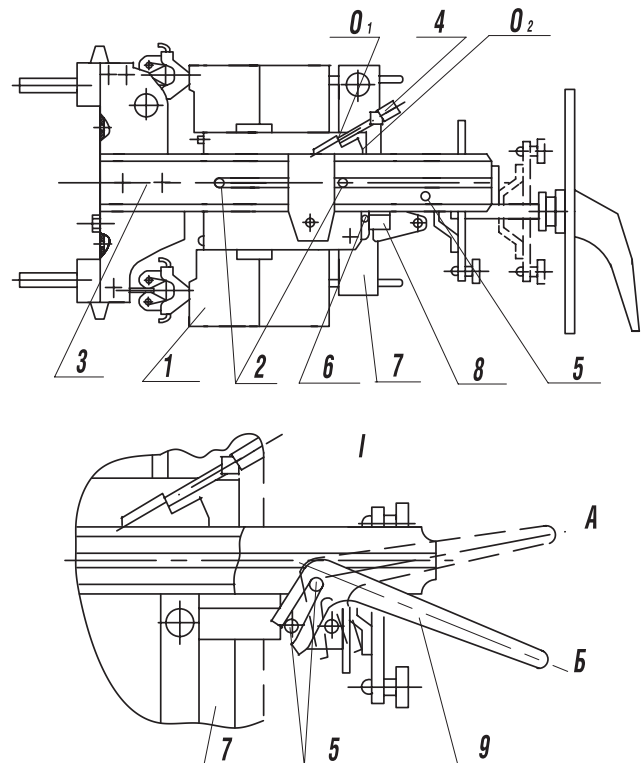
6

Рисунок 22. Установка ручного привода



1 — дверь распределительного устройства; 2 — панель привода; 3 — гайка;
 4 — шайба; 5 — каретка; 6 — ролик; 7 — шайба; 8 — рукоятка;
 9 — рукоятка выключателя; 10 — выключатель

Рисунок 23. Выключатель выдвижного исполнения

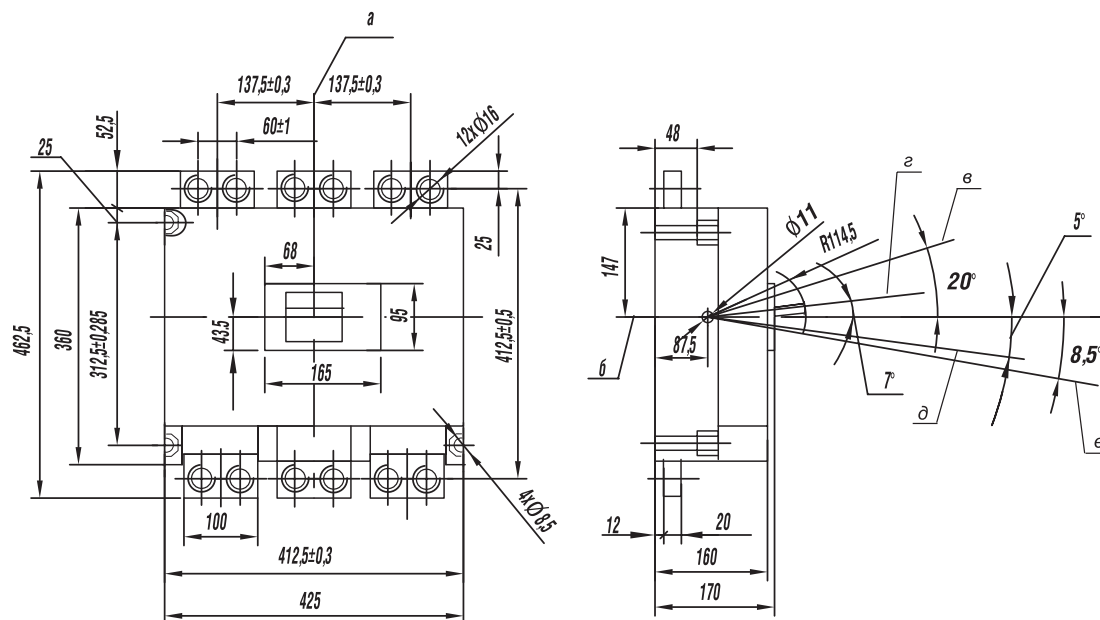


1 — выключатель; 2 — шипы; 3 — направляющие; 4 — болт; 5 — шипы;
 6 — валик; 7 — плита; 8 — упор; 9 — съемные ручки.
 I — вариант со съемными ручками

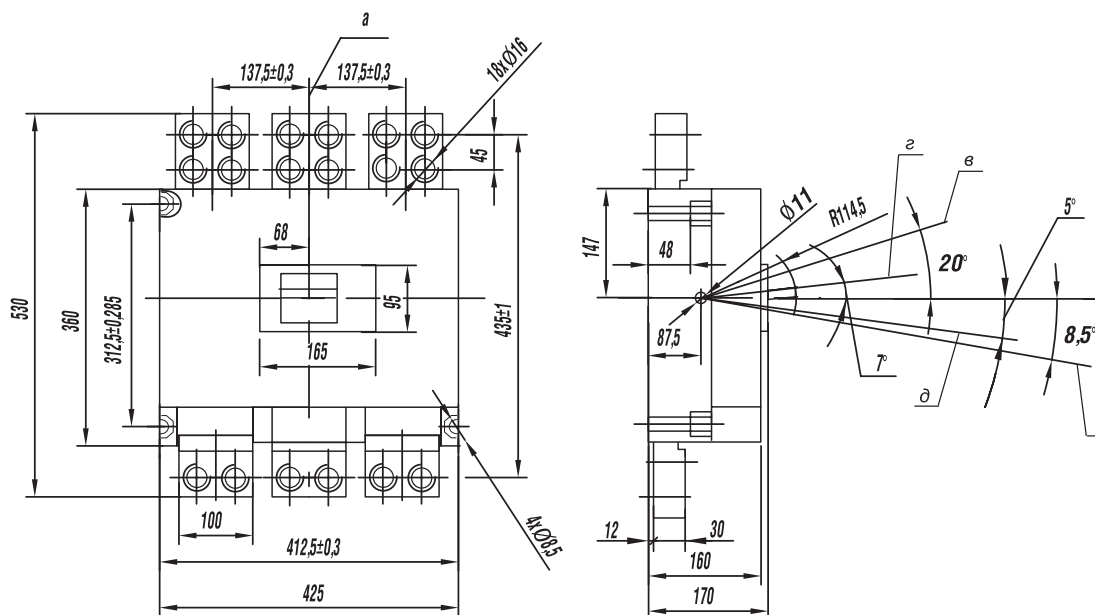
Приложение А

ГАБАРИТНЫЕ, УСТАНОВОЧНЫЕ И ПРИСОЕДИНИТЕЛЬНЫЕ РАЗМЕРЫ

Рисунок А.1. Выключатели стационарного исполнения с передним присоединением



На номинальный ток 1600 А, масса не более 43 кг



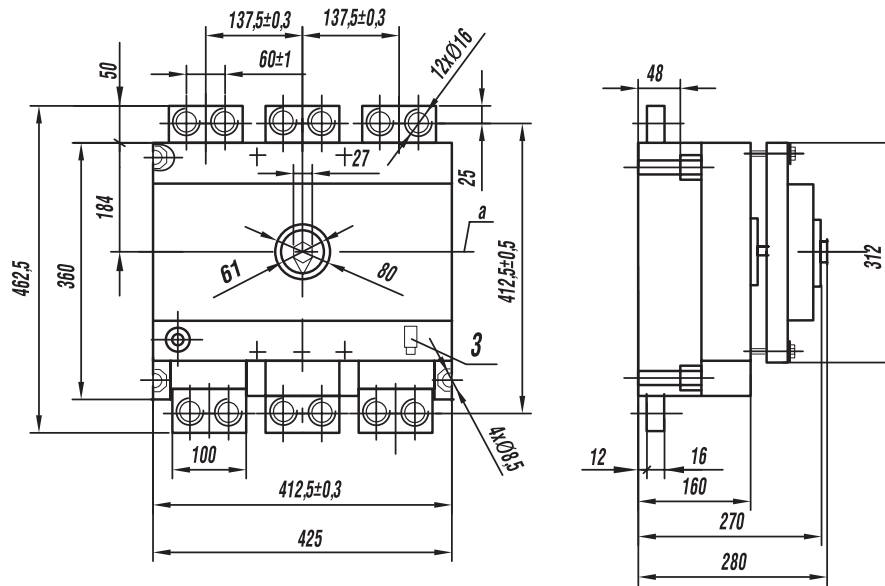
На номинальный ток 2000 А масса не более 48,5 кг

а — ось вертикальная; б — ось горизонтальная; в — включено;
г — отключено автоматически; д — отключено вручную; е — взведено

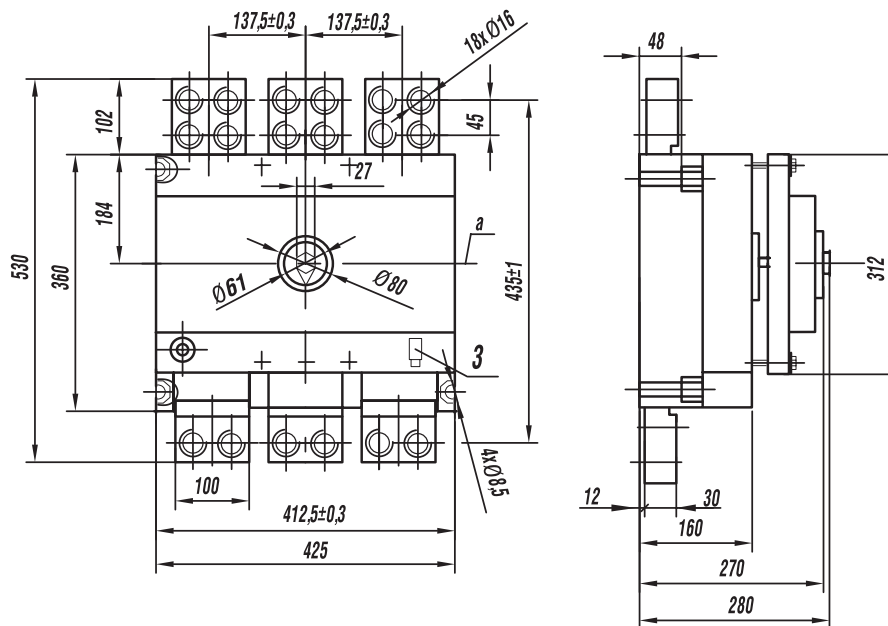
ВЫКЛЮЧАТЕЛИ АВТОМАТИЧЕСКИЕ

СЕРИЯ ВА50-43

Рисунок А.2. Выключатели стационарного исполнения с передним присоединением и с электромагнитным приводом



На номинальный ток 1600 А. Масса — не более 51 кг



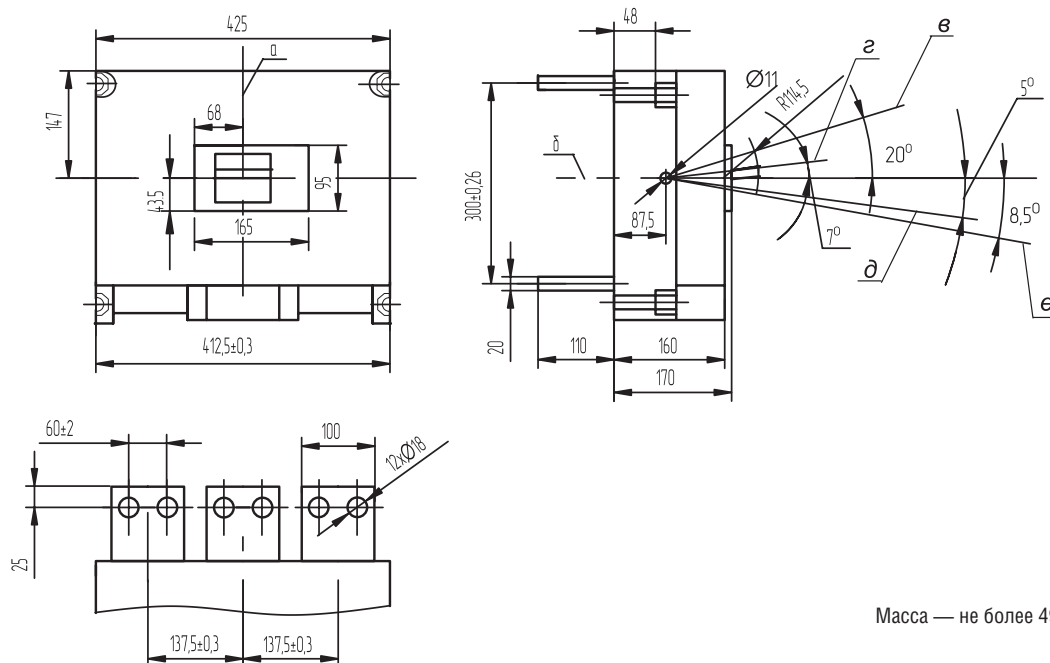
На номинальный ток 2000 А. Масса — не более 56,5 кг

а — ось вертикальная; б — ось горизонтальная; в — включено; г — отключено автоматически; д — отключено вручную; е — взведено

ВЫКЛЮЧАТЕЛИ АВТОМАТИЧЕСКИЕ

СЕРИЯ ВА50-43

Рисунок А.3. Выключатели стационарного исполнения с задним присоединением на номинальный ток 1600 А

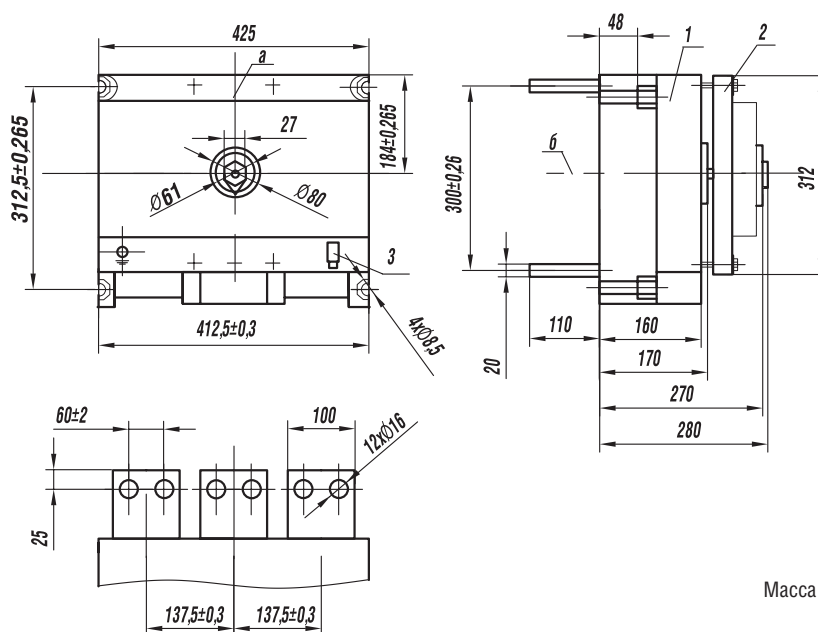


Масса — не более 49 кг

а — ось вертикальная; б — ось горизонтальная; в — включено; г — отключено автоматически; д — отключено вручную; е — взведено

6

Рисунок А.4. Выключатели стационарного исполнения с задним присоединением на номинальный ток 1600 А с электромагнитным приводом



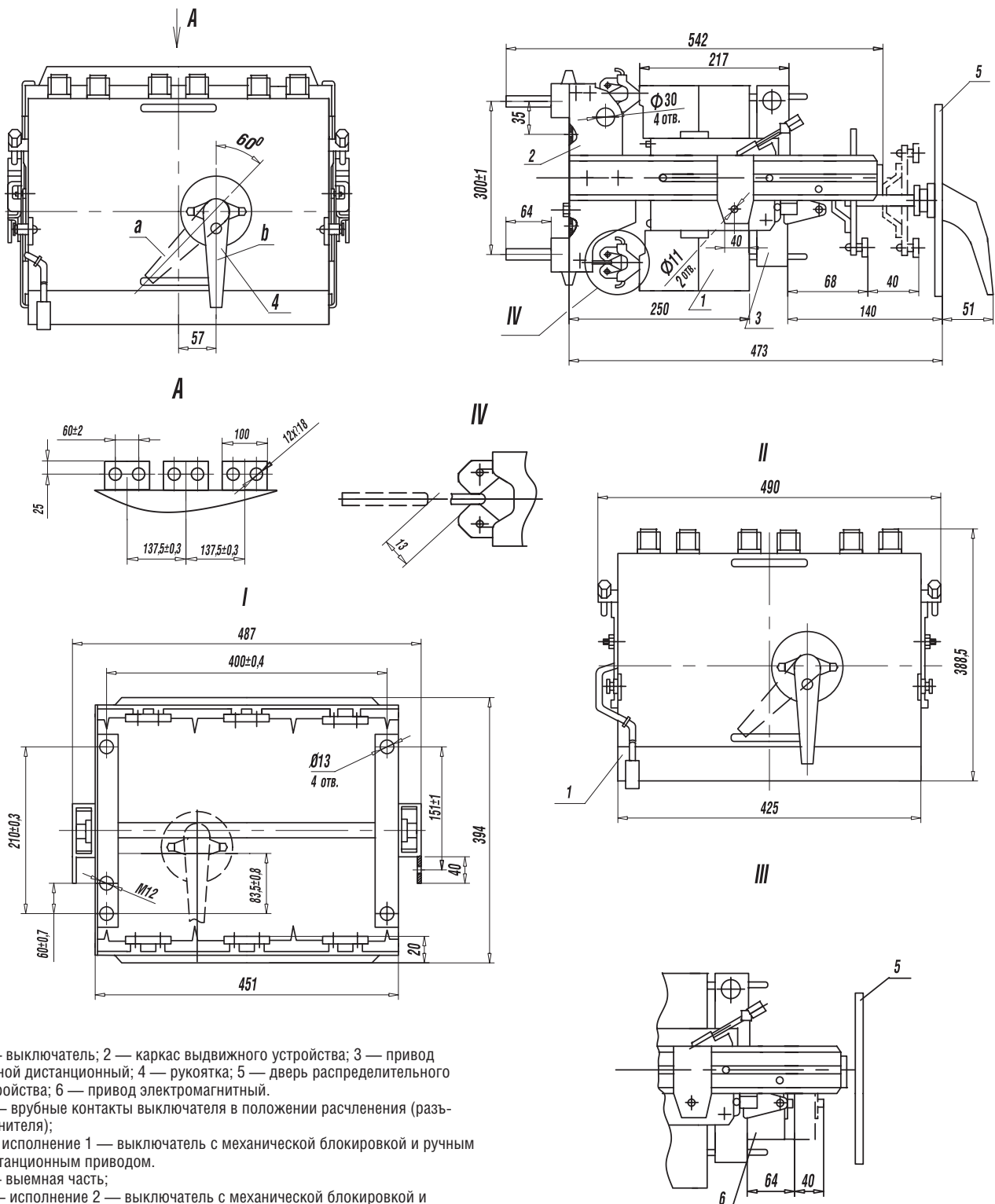
Масса — не более 56 кг

1 — выключатель, см. рисунок А.1; 2 — привод электромагнитный; 3 — соединитель цепи управления электромагнитного привода.
а — горизонтальная ось электромагнитного привода

ВЫКЛЮЧАТЕЛИ АВТОМАТИЧЕСКИЕ

СЕРИЯ ВА50-43

Рисунок А.5. Выключатели выдвжного исполнения



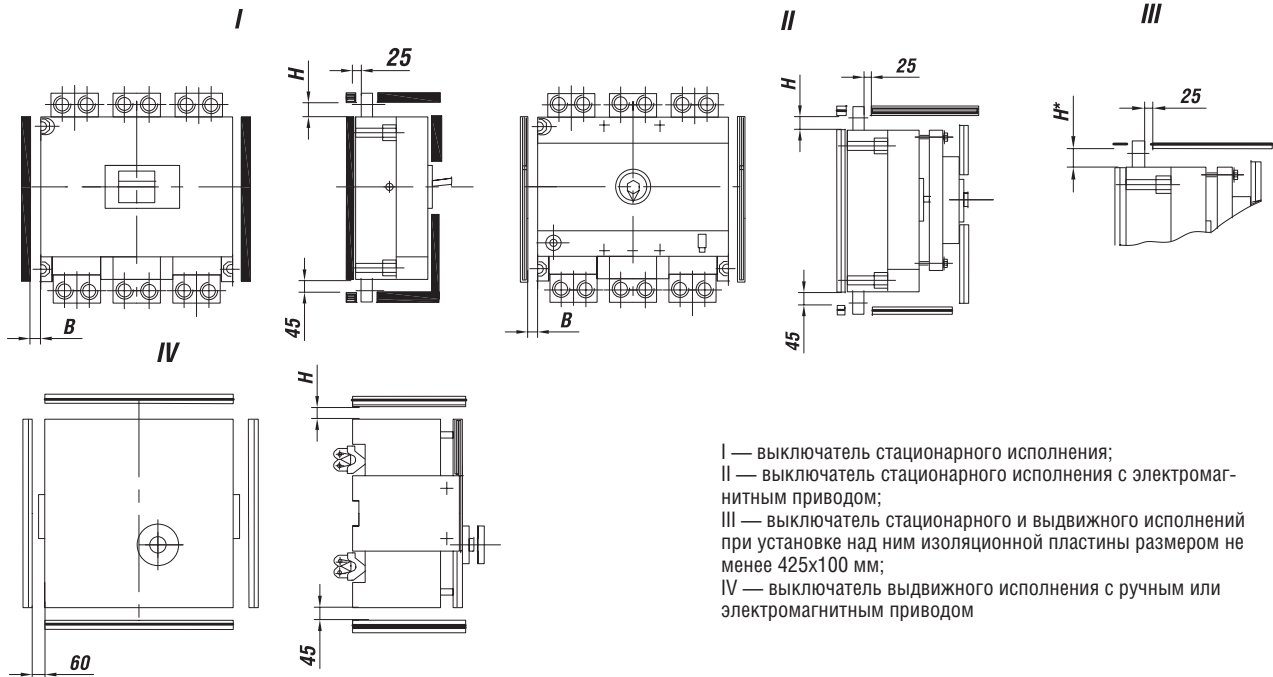
1 — выключатель; 2 — каркас выдвжного устройства; 3 — привод ручной дистанционный; 4 — рукоятка; 5 — дверь распределительного устройства; 6 — привод электромагнитный.
 IV — врубные контакты выключателя в положении расчленения (разъединителя);
 I — исполнение 1 — выключатель с механической блокировкой и ручным дистанционным приводом.
 II — выемная часть;
 III — исполнение 2 — выключатель с механической блокировкой и электромагнитным приводом.
 а — включено; б — отключено

6

ВЫКЛЮЧАТЕЛИ АВТОМАТИЧЕСКИЕ

СЕРИЯ ВА50-43

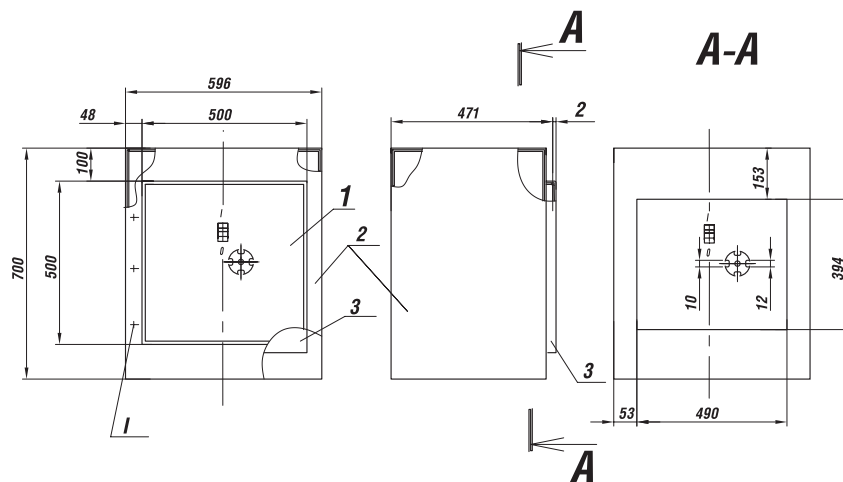
Рисунок А.6. Минимальные расстояния выключателей до металлических частей распределительного устройства



Тип выключателя	В			H		
	Переменный ток		Постоянный ток	Переменный ток		Постоянный ток
	380 В	660 В	440 В	380 В	660 В	440 В
ВА53-43 ВА55-43 ВА56-43	50	60	50	155 100*	200 150*	155 100*

* При установке изоляционной пластины

Рисунок А.7. Минимальные размеры ячейки для выключателя выдвижного исполнения



1 — выключатель; 2 — шкаф; 3 — дверь.
 I — места расположения петель для установки двери

6

ВЫКЛЮЧАТЕЛИ АВТОМАТИЧЕСКИЕ

СЕРИЯ ВА50-43

ЭЛЕКТРИЧЕСКИЕ СХЕМЫ

Обозначения, принятые в схемах:

БРД	блок резисторов и диодов;
СТ	стабилизатор тока;
БУПР	блок управления электронным максимальным расцепителем тока;
S1	контакты вспомогательные сигнализации автоматического отключения;
S2	свободные контакты (контакты вспомогательной цепи);
SC1, SC2	выключатели импульсные электромагнитного привода (контакты вспомогательной цепи);
SQ1, SQ2	выключатели путевые электромагнитного привода (контакты вспомогательной цепи);
A	магнитный усилитель;
ТА	трансформатор тока (измерительный элемент);
YA	привод электромагнитный;
K1	расцепитель независимый, он же исполнительный электромагнит (ИЭ) БУПР;
KV	расцепитель нулевого напряжения;
U1	напряжение питания независимого расцепителя;
U2	напряжение питания электромагнитного привода;
U3	напряжение питания нулевого расцепителя;
YA1, YA2	электромагниты электромагнитного привода;

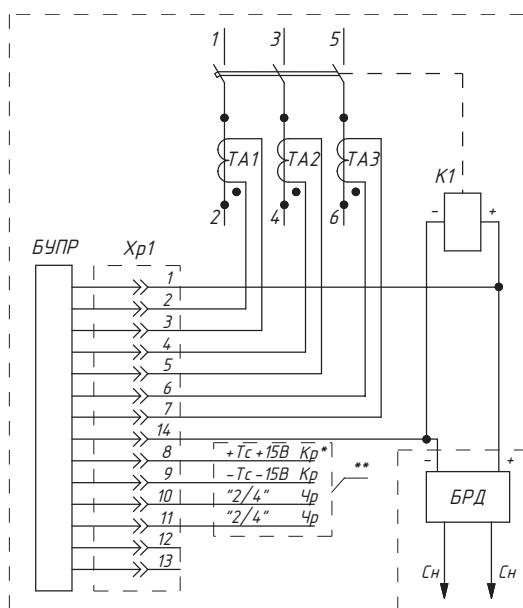
SB1	выключатель кнопочный электромагнитного привода;
SB2	выключатель кнопочный независимого расцепителя;
X1	соединитель электромагнитного привода;
X2	соединитель выключателя выдвижного исполнения;
VD	диод;
«Откл.»	отключение выключателя;
«Вкл.»	включение выключателя.

Цветная маркировка проводников:

Бл	белый натуральный или серый цвет;
Жл	желтый или оранжевый цвет;
Жл*	желтый или оранжевый цвет с добавочной маркировкой;
Зл	зеленый цвет;
Зл*	зеленый цвет с добавочной маркировкой;
Кч	коричневый цвет;
Кр	красный или розовый цвет;
Кр*	красный или розовый цвет с добавочной маркировкой;
Сн	синий или голубой цвет;
Чр	черный или фиолетовый цвет.

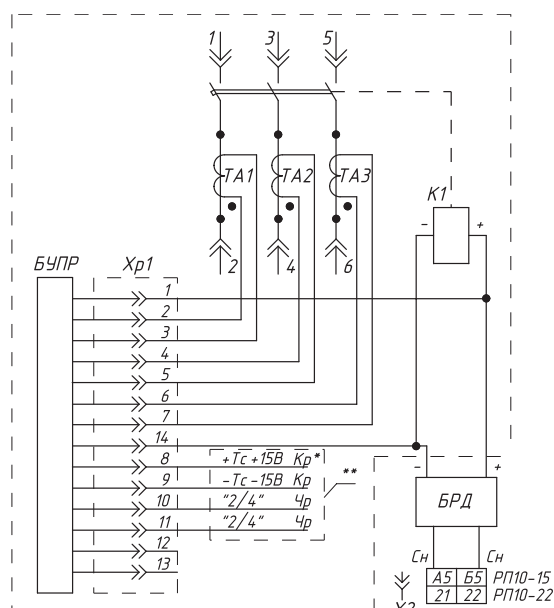
6

Рисунок Б.1. Схема электрическая принципиальная выключателей переменного тока



* — Цвет проводников с добавочной маркировкой.
** — Устанавливается потребителем, только с МРТ1-МП

Стационарное исполнение



* — Цвет проводников с добавочной маркировкой.
** — Устанавливается потребителем, только с МРТ1-МП

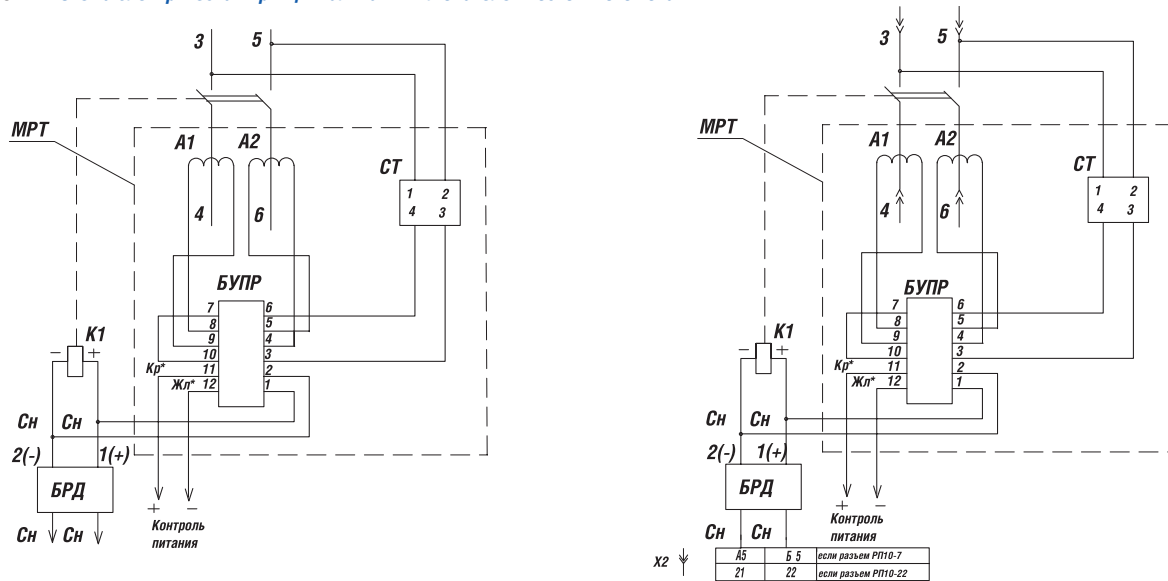
Выдвижное исполнение

Примечание. БРД устанавливается только на выключатели с независимым расцепителем напряжения (РН)

ВЫКЛЮЧАТЕЛИ АВТОМАТИЧЕСКИЕ

СЕРИЯ ВА50-43

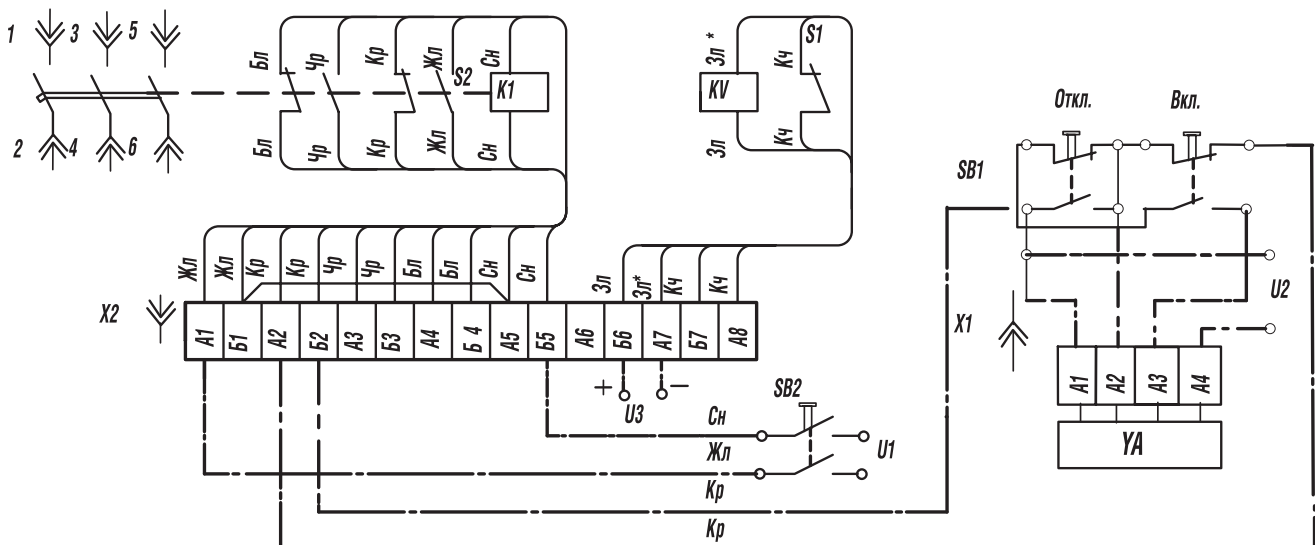
Рисунок Б.2. Схема электрическая принципиальная выключателей постоянного тока



Примечания. 1. БРД устанавливается только на выключатели с независимым распределителем напряжения (РН); 2. Провода Кр* и Жл* устанавливаются по заказу и служат для проверки питания электронного блока, из выключателя они выходят в общем жгуте (в выключателях выдвижного исполнения они на разъем не распаиваются)

6

Рисунок Б.3. Схема электрическая принципиальная выключателей выдвижного исполнения с дополнительными сборочными единицами

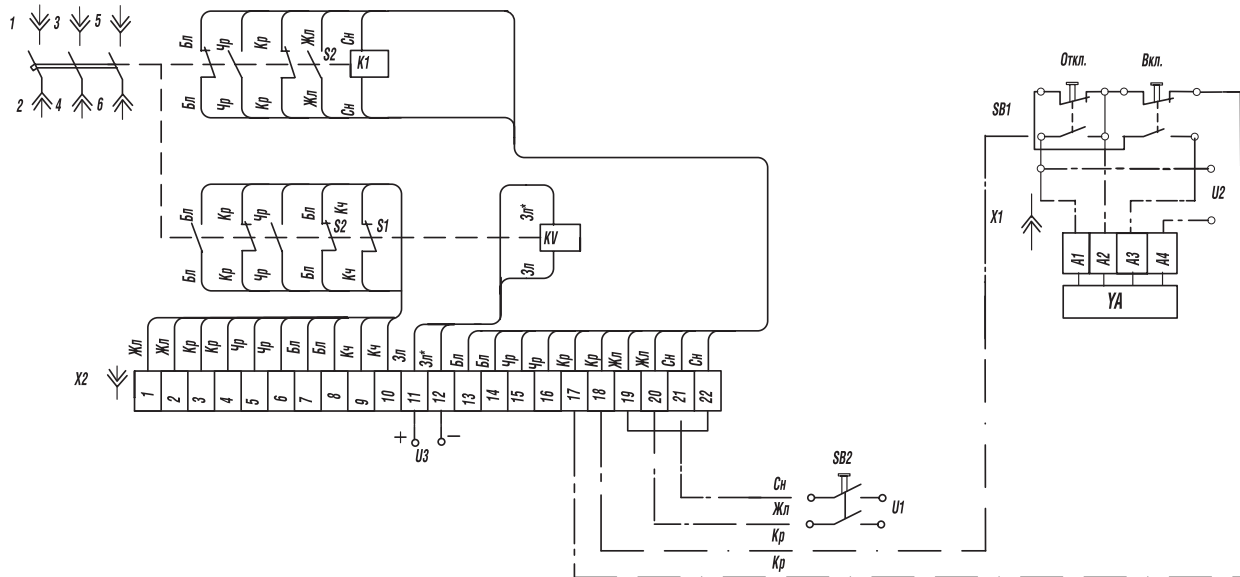


Примечание. Кнопочные выключатели SB1 и SB2 устанавливаются потребителем. На схеме показан распределитель нулевого напряжения постоянного тока

ВЫКЛЮЧАТЕЛИ АВТОМАТИЧЕСКИЕ

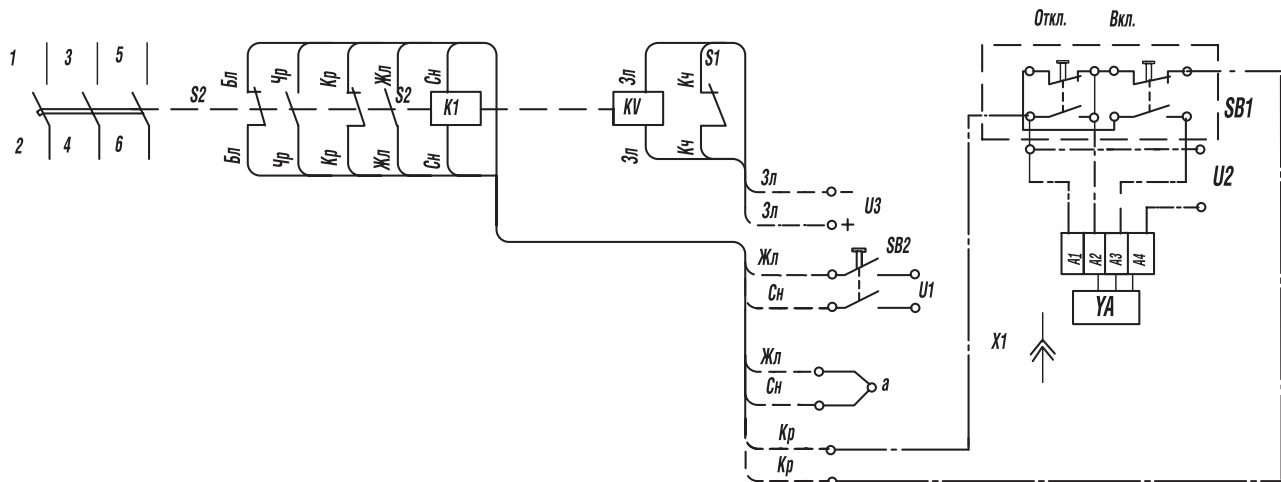
СЕРИЯ ВА50-43

Рисунок Б.4. Схема электрическая принципиальная выключателей выдвижного исполнения с дополнительными сборочными единицами и дополнительными свободными контактами



6 **Примечание.** Кнопочные выключатели SB1 и SB2 устанавливаются потребителем. На схеме показан распределитель нулевого напряжения постоянного тока KV

Рисунок Б.5. Схема электрическая принципиальная выключателей стационарного исполнения с дополнительными сборочными единицами

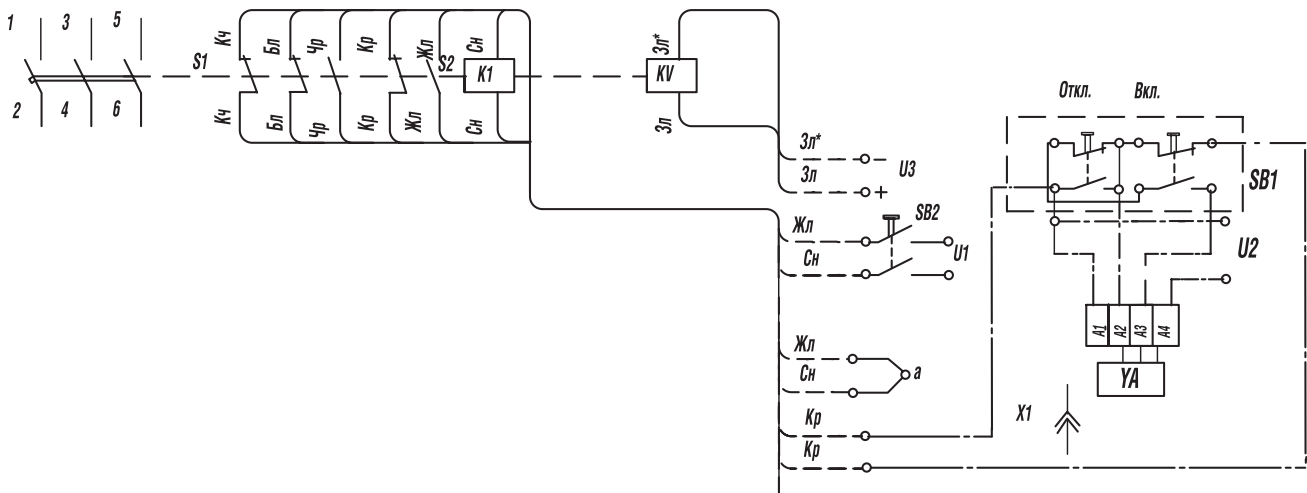


Примечание. Кнопочные выключатели SB1 и SB2 устанавливаются потребителем. На схеме показан распределитель нулевого напряжения постоянного тока KV. а — соединяется в эксплуатации

ВЫКЛЮЧАТЕЛИ АВТОМАТИЧЕСКИЕ

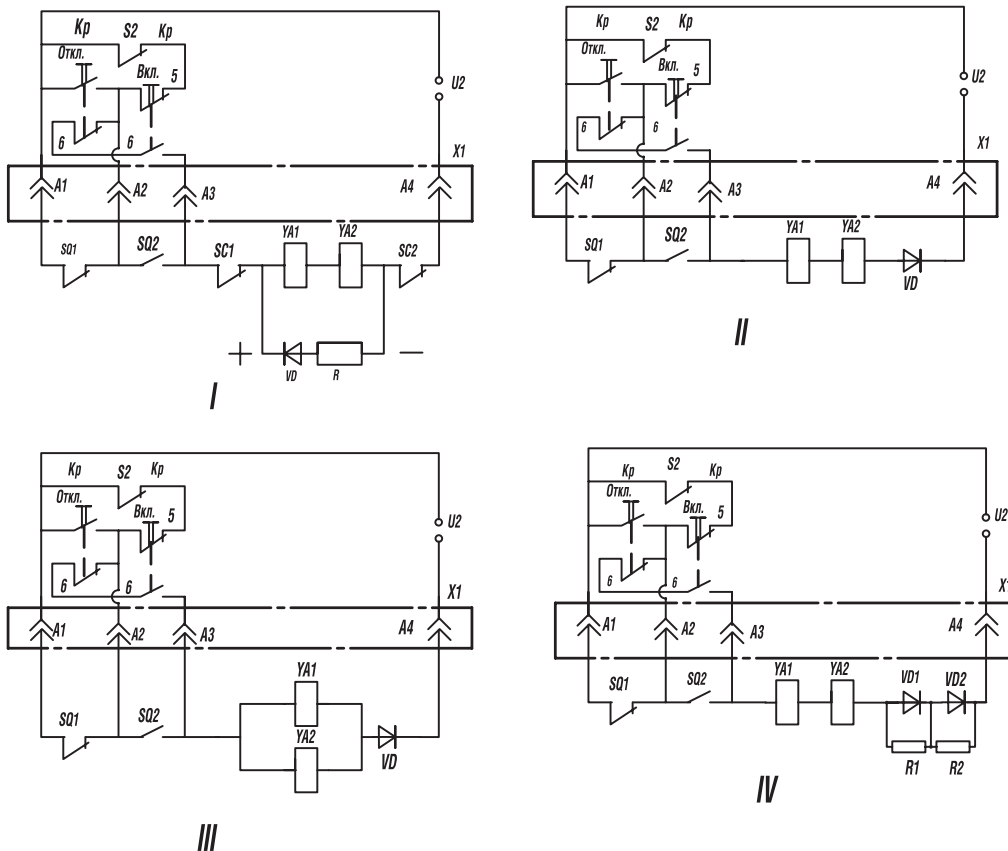
СЕРИЯ ВА50-43

Рисунок Б.6. Схема электрическая принципиальная выключателей стационарного исполнения с дополнительными сборочными единицами



Примечание. Кнопочные выключатели SB1 и SB2 устанавливаются потребителем. На схеме показан расцепитель нулевого напряжения постоянного тока KV. а — соединяется в эксплуатации

Рисунок Б.7. Схема электрическая принципиальная электромагнитного привода



I — для постоянного тока на 110 и 220 В; II — для переменного тока на 220 — 415 В; III — для переменного тока на 127 В; IV — для переменного тока на 550 и 660 В

6

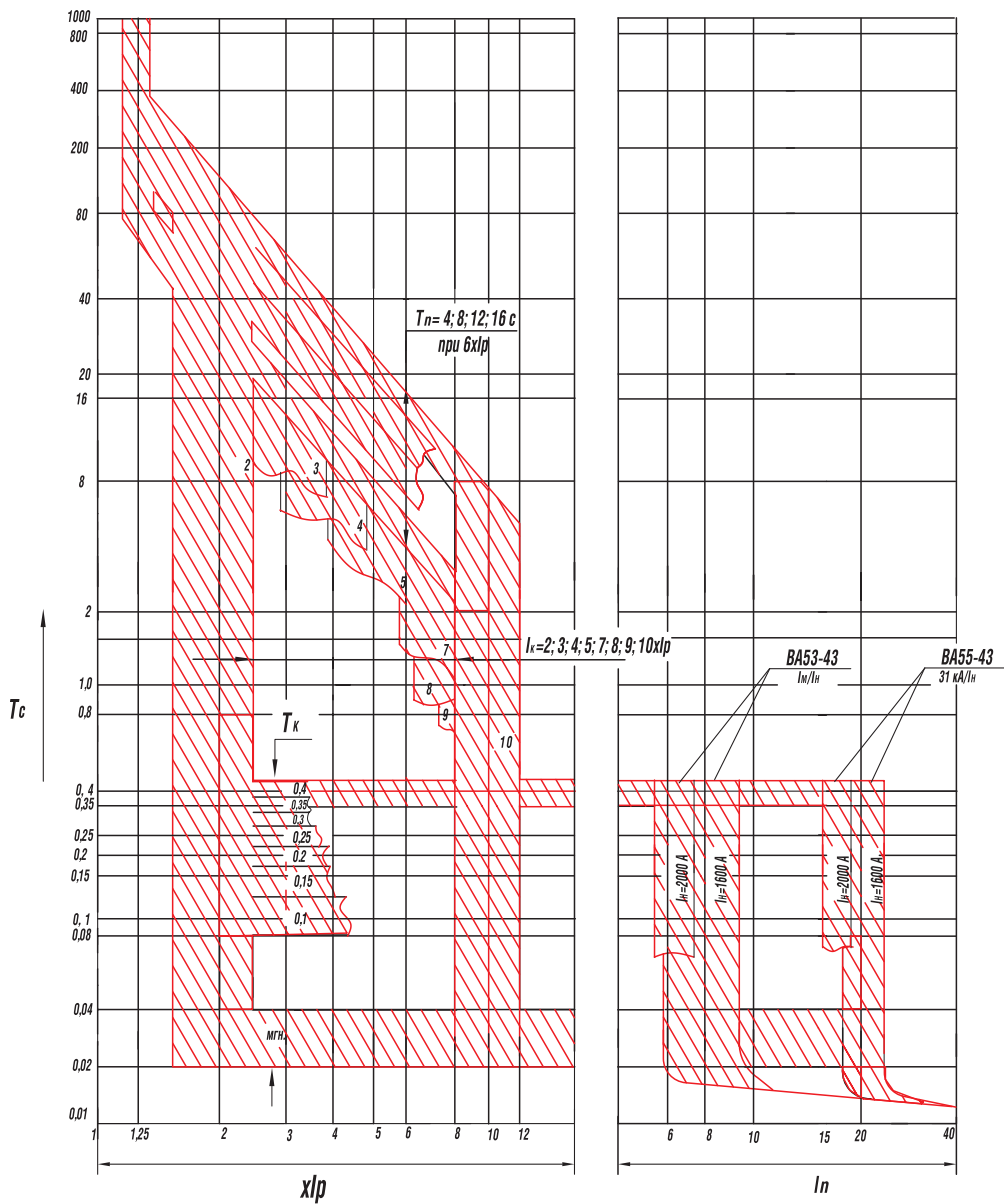
ВЫКЛЮЧАТЕЛИ АВТОМАТИЧЕСКИЕ

СЕРИЯ ВА50-43

Приложение В

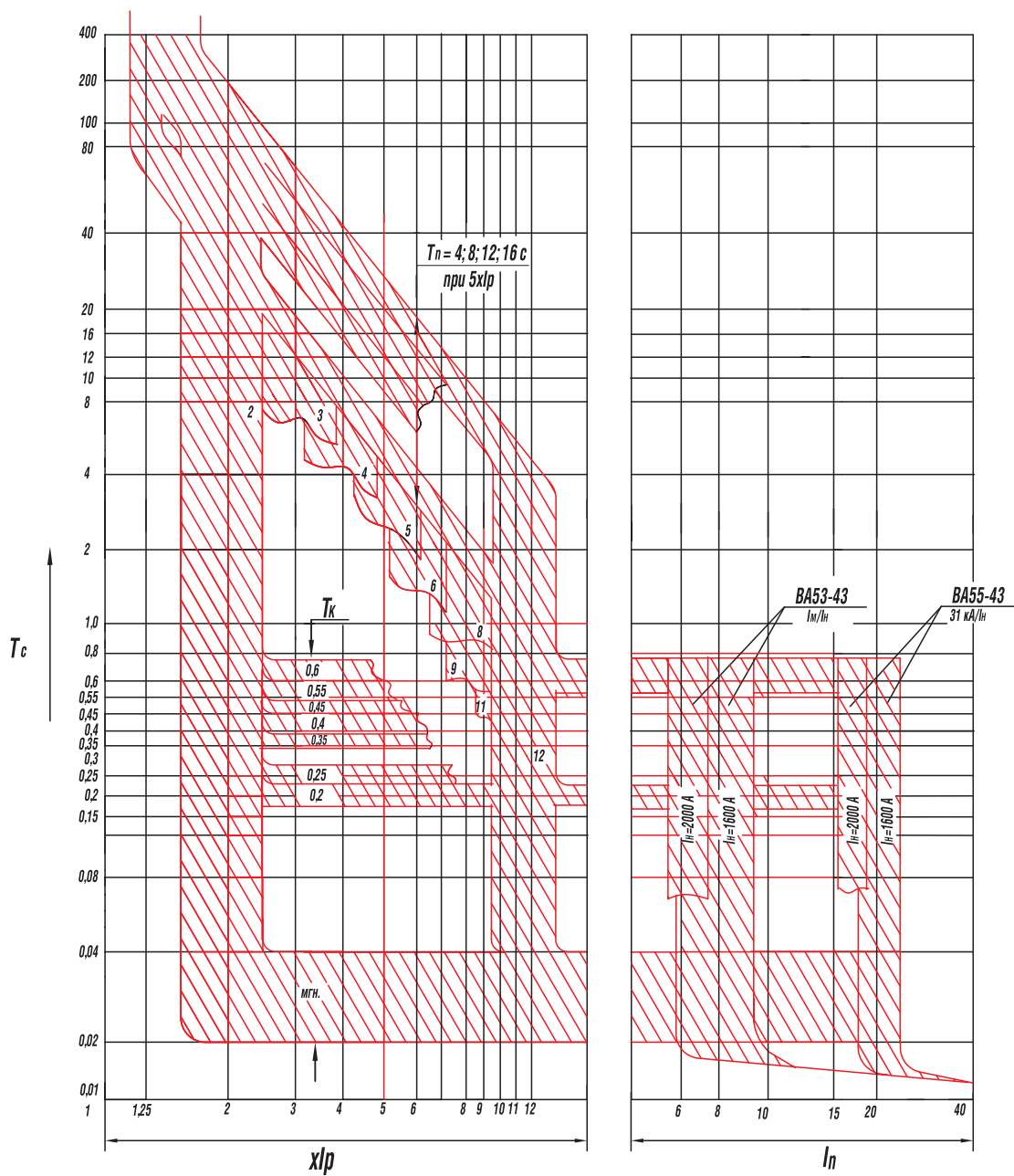
ВРЕМЯТОКОВЫЕ ХАРАКТЕРИСТИКИ

Рисунок В.1. Времятоковая характеристика выключателей переменного тока ВА53-43 и ВА55-43 с блоками МРТ1-МП, МРТ2-МП



Примечание. Пределы отклонений уставок см. в таблицах 2, 3

Рисунок В.2. Времено-токовая характеристика выключателей переменного тока ВА53-43 и ВА 55-43 с блоком МРТ4-МП

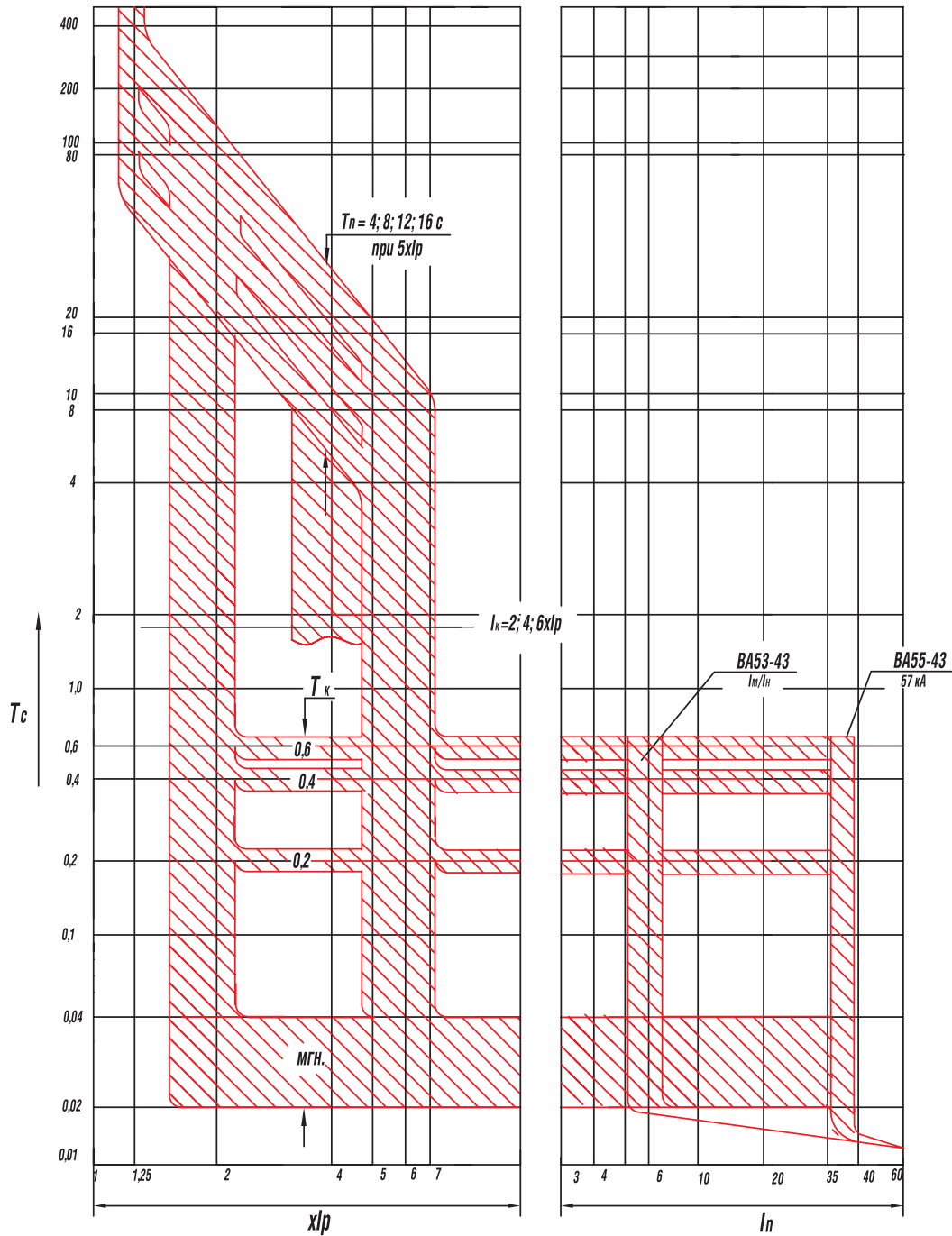


Примечание. Пределы отклонений уставок см. в таблицах 2, 3.1

ВЫКЛЮЧАТЕЛИ АВТОМАТИЧЕСКИЕ

СЕРИЯ ВА50-43

Рисунок В.3. Временная характеристика выключателей постоянного тока ВА53-43 и ВА55-43 с блоком МРТ6



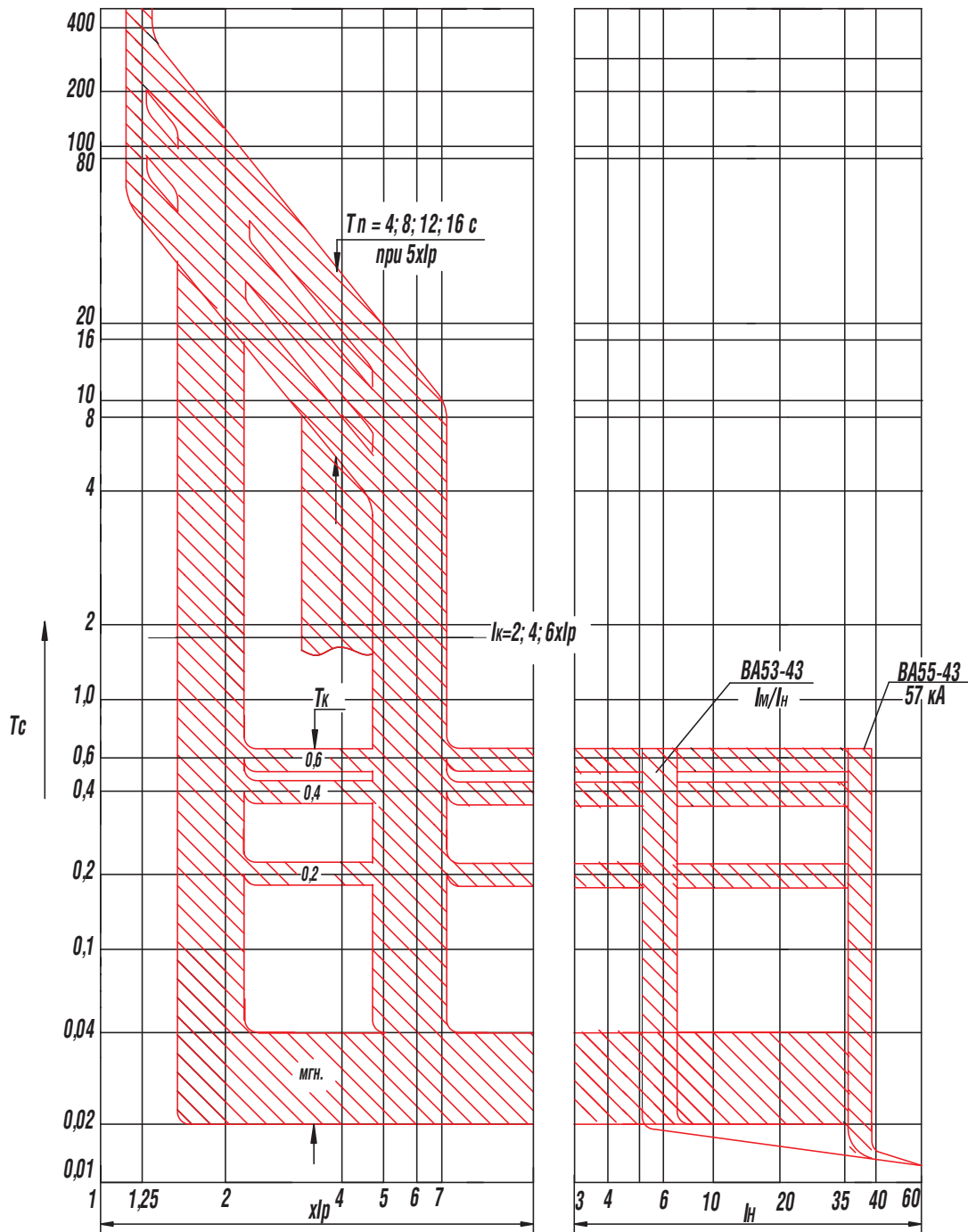
Примечание. Пределы отклонений уставок см. в таблицах 2, 3

6

ВЫКЛЮЧАТЕЛИ АВТОМАТИЧЕСКИЕ

СЕРИЯ ВА50-43

Рисунок В.4. Временная характеристика выключателей постоянного тока ВА53-43 и ВА55-43 с блоком МРТ8



Примечание. Пределы отклонений уставок см. в таблицах 2, 3.

Приложение Г

СТРУКТУРА УСЛОВНОГО ОБОЗНАЧЕНИЯ

ВАХХ-ХХ-Х Х ХХ Х Х-ХХ ХХХХ:

ВА	Буквенное обозначение вида аппарата: ВА.
ХХ	Условное обозначение номера серии ВА50 или типа: 53 — выключатель токоограничивающий с электронным и электромагнитным расцепителями тока; 55 — с электронным расцепителем тока; 56 — без максимальных расцепителей тока.
ХХ	Условное обозначение номинального тока выключателя: 43 — 1600 А; 2000 А
Х	Условное обозначение числа полюсов, величины номинального тока в сочетании с количеством максимальных расцепителей тока: 3 — 3 полюса с расцепителями; 8 — 2 полюса с расцепителями в 2-х полюсах в 3-полюсном исполнении (для выключателей без максимальных расцепителей тока означает только количество полюсов).
Х	Условное обозначение наличия и исполнения электронного расцепителя: 0 — без максимальных расцепителей тока (только для выключателей ВА56); 3 — электронный (микропроцессорный) максимальный расцепитель тока МРТ1-МП для защиты от токов перегрузки, короткого замыкания, однофазного короткого замыкания, с защитой по каналу КЗ без выдержки времени и от токов включения для выключателей ВА53, ВА55 переменного тока; 4 — электронный (микропроцессорный) максимальный расцепитель тока МРТ2-МП для защиты от токов перегрузки, короткого замыкания, с защитой по каналу КЗ без выдержки времени и от токов включения для выключателей ВА53, ВА55 переменного тока; 5 — электронный максимальный расцепитель тока МРТ6 для защиты от токов перегрузки, короткого замыкания для выключателей ВА53, ВА55 постоянного тока (выдержки времени: мгн; 0,1; 0,2; 0,3 с); 6 — электронный максимальный расцепитель тока МРТ8 для защиты от токов перегрузки, короткого замыкания для выключателей ВА53, ВА55 постоянного тока (выдержки времени: мгн; 0,2; 0,4; 0,6 с); 7 — электронный (микропроцессорный) максимальный расцепитель тока МРТ4-МП для защиты от токов перегрузки, короткого замыкания и токов включения для выключателей ВА53, ВА55 переменного тока.
ХХ	Обозначение исполнения по дополнительным расцепителям и свободным контактам по таблице 2.
Х	Условное обозначение исполнения вида привода в сочетании со способом установки выключателя: 1 — ручной привод, стационарное исполнение; 3 — электромагнитный привод, стационарное исполнение; 5 — ручной дистанционный привод, выдвижное исполнение; 7 — электромагнитный привод, выдвижное исполнение.
Х	Условное обозначение исполнения по дополнительным механизмам: 0 — отсутствуют; 5 — механизм для оперирования через дверь распределительного устройства выключателем стационарного исполнения с ручным приводом; 6 — устройство для блокировки положений «Включено» и «Отключено» выключателя стационарного исполнения; 7 — узел для установки электромагнитного замка у выключателей выдвижного исполнения; 8 — узел для установки электромагнитного замка и выключателей сигнализации конечных положений выключателя выдвижного исполнения.
ХХ	Условное обозначение степени защиты: 20 — IP20; 00 — IP00.
ХХХХ	Условное обозначение климатического исполнения: УХЛ3; Т3.

ВЫКЛЮЧАТЕЛИ АВТОМАТИЧЕСКИЕ

СЕРИЯ ВА50-43

ОПРОСНЫЙ ЛИСТ

Выключатели серии ВА50-43

Необходимо подчеркнуть или выделить нужные вам параметры:

Тип	ВА53-43		ВА55-43		ВА56-43	
Наличие максимального расцепителя	Электронный и электромагнитный		Электронный		Без расцепителей	
Тип защиты (блок МРТ)	Выберите по таблице 1					
Номинальное напряжение, В	660	440	660	440	660	440
Номинальный ток, А	1600; 2000		1600; 2000		1600; 2000	
Исполнение	Стационарный с ручным приводом. Стационарный с электромагнитным приводом. Выдвижной с ручным дистанционным приводом (только на ток 1600 А). Выдвижной с электромагнитным приводом (только на ток 1600 А)					
Напряжение э/м привода, В	Переменный ток: 127; 220; 230; 240; 380; 400; 415; 550; 660 Постоянный ток: 110; 220					
Доп. сборочные единицы	Выберите нужное сочетание сборочных единиц по таблице 2					
Напряжение независимого расцепителя, В	Переменный ток: 127; 220; 230; 240; 380; 400; 415; 550; 660 Постоянный ток: 110; 220; 440					
Присоединение	Для стационарных		Переднее алюм. шиной; Переднее медной шиной; Заднее алюм. шиной (только на ток 1600 А); Заднее медной шиной (только на ток 1600 А)			
	Для выдвижных		Заднее алюминиевой шиной; Заднее медной шиной			
Климатическое исполнение	УХЛ3, УХЛ3 экспорт, Т3					

Таблица 1.

МРТ1-МП	Электронный (микропроцессорный) максимальный расцепитель тока с защитой от токов перегрузки, короткого замыкания, однофазного короткого замыкания, с защитой по каналу КЗ без выдержки времени и от токов включения (для ВА53-43, ВА55-43 переменного тока)
МРТ2-МП	Электронный (микропроцессорный) максимальный расцепитель тока с защитой от токов перегрузки, короткого замыкания, с защитой по каналу КЗ без выдержки времени и от токов включения (для ВА53-43, ВА55-43 переменного тока)
МРТ6	электронный максимальный расцепитель тока с защитой от токов перегрузки, короткого замыкания с выдержками времени: мгн; 0,1; 0,2; 0,3 с (для ВА53-43, ВА55-43 постоянного тока)
МРТ8	Электронный максимальный расцепитель тока с защитой от токов перегрузки, короткого замыкания с выдержками времени: мгн; 0,2; 0,4; 0,6 с (для ВА53-43, ВА55-43 постоянного тока)
МРТ4-МП	Электронный (микропроцессорный) максимальный расцепитель тока с защитой от токов перегрузки, короткого замыкания и токов включения (для ВА53-43, ВА55-43 переменного тока)
Нет	Без расцепителей (для ВА56-43)

Таблица 2.

Условное обозначение исполнения	Количество свободных контактов Размыкающих для выключателей			Количество дополнительных свободных контактов		Независимый расцепитель	Нулевой расцепитель напряжения	Вспомогательный контакт сигнализации автоматического отключения
	закрывающих	с ручным приводом	с электромагнитным приводом	закрывающих	размыкающих			
00	-	-	-	-	-	-	-	-
11	2	2	1	2	2	-	-	-
15	-	-	-	-	-	-	+	-
18	1	2	1	2	2	+	-	-
22	1	2	1	-	-	+	+	-
25	2	2	1	-	-	-	+	-
45	-	-	-	-	-	-	-	+
46	2	2	1	2	2	-	-	+
47	1	2	1	2	2	+	-	+
49	-	-	-	-	-	-	+	+
51	2	2	1	-	-	-	-	-
52	1	2	1	-	-	+	-	-
54	2	2	1	-	-	-	+	+
58	1	2	1	-	-	+	+	+

Примечание. Знак «+» означает наличие сборочных единиц, знак «-» — их отсутствие. У выключателей ВА56 исполнение с нулевым расцепителем напряжения отсутствует.



7

СЕРИЯ
AB2M

AB2M

ВЫКЛЮЧАТЕЛИ АВТОМАТИЧЕСКИЕ

СЕРИЯ АВ2М НА НОМИНАЛЬНЫЕ ТОКИ ДО 2000А

ВЫКЛЮЧАТЕЛИ АВТОМАТИЧЕСКИЕ СЕРИИ АВ2М

Выключатели предназначены для работы в электрических цепях с номинальным напряжением постоянного тока до 440 В, переменного тока до 500 В частотой 50 и 60 Гц, для проведения тока в нормальном режиме и отключения при коротких замыканиях и перегрузках, а также для нечастых (до 10 раз в сутки) оперативных коммутаций этих цепей.

Выключатели допускают включение асинхронных электродвигателей с короткозамкнутым ротором, если их пусковые характеристики соответствуют защитным характеристикам выключателя.

Выключатели нормально работают в следующих условиях:

- высота над уровнем моря не более 1000 м. При высоте до 2000 м номинальные токи выключателей переменного тока климатического исполнения УХЛЗ при частоте 50 Гц должны быть:
 - ♦ для АВ2М4Н, АВ2М4С 400 А (не меняется);
 - ♦ для АВ2М15Н, АВ2М15С 1200 А вместо 1500 А;
 - ♦ для АВ2М4НВ, АВ2М4СВ 400 А (не меняется);
 - ♦ для АВ2М15НВ, АВ2М15СВ 1200 А (не меняется);
 - ♦ для АВ2М10Н, АВ2М10С 800 А вместо 1000 А;
 - ♦ для АВ2М20Н, АВ2М20С 1800 А вместо 2000 А;
 - ♦ для АВ2М10НВ, АВ2М10СВ 800 А (не меняется);
 - ♦ для АВ2М20НВ, АВ2М20СВ 1500 А (не меняется);
- температура окружающего воздуха и относительная влажность в зависимости от исполнения выключателя и категории размещения приведены в таблице 1.

Допускается эксплуатация выключателей при температуре окружающего воздуха +70°С;

- окружающая среда должна быть невзрывоопасной, не содержащей газы, жидкости и пыль в концентрациях, нарушающих работу выключателей;
- место установки выключателей защищено от попадания воды, масла, эмульсии;
- рабочее положение выключателей — вертикальное, с допускаемым отклонением в любую сторону до 5°;

- в части воздействия механических факторов выключатели выдерживают вибрацию в местах крепления с частотой от 2,5 до 100 Гц при ускорении 0,5g и многократные удары длительностью 2 — 20 мс при ускорении 3g. Сейсмостойкость выключателей соответствует требованиям ДТ5, 6 по ГОСТ 17516.1 (до 9 баллов по MSK-64);
- нормальный режим работы — продолжительный. Выдвижные выключатели типов АВ2М20НВ, АВ2М20СВ допускают нагрузки переменным током 1800 А в течение 1,3 часа, если до этого они находились под нагрузкой не более 0,7 номинального тока.

ТЕХНИЧЕСКИЕ ДАННЫЕ

Основные параметры выключателей приведены в таблицах 2 – 6. Степень защиты от воздействия окружающей среды и от соприкосновения с токоведущими частями — IP00 по ГОСТ 14255.

Выключатели допускают немедленное повторное включение после оперативного отключения при нагрузке номинальным током.

Электронный максимальный расцепитель тока в условиях эксплуатации допускает ступенчатую регулировку (у выключателей переменного тока) или плавную регулировку (у выключателей постоянного тока) следующих параметров:

- номинального тока расцепителя;
- уставки по току срабатывания в зоне токов короткого замыкания;
- уставки по времени срабатывания в зоне токов перегрузки;
- уставки по времени срабатывания в зоне токов короткого замыкания выключателей, предназначенных для селективной работы.

Отклонения уставок по току и времени срабатывания электронных максимальных расцепителей тока при температуре окружающего воздуха (25±10)°С приведены в таблице 4.

Выключатели изготавливают со следующими сборочными единицами:

- по видам расцепителей:
 - ♦ с независимым расцепителем;
 - ♦ с нулевым расцепителем напряжения;
 - ♦ без расцепителей;

7

Таблица 1

Исполнение выключателей по климату ГОСТ15150-69	Температура воздуха при эксплуатации, °С		Относительная влажность
	Нижнее значение	Верхнее значение	
УХЛЗ	-50	+40	98 % при 25°С
О4	-10	+45	98 % при 35°С

- по виду привода:
 - ◆ с электромагнитным приводом;
 - ◆ с ручным приводом;
 - ◆ со свободными контактами.

Сочетания дополнительных сборочных единиц приведены в таблице 7. Выключатели стационарного исполнения допускают переднее присоединение к выводам главной цепи, а выключатели выдвижного исполнения — заднее присоединение.

Присоединение внешних проводников к дополнительным сборочным единицам выключателей стационарного исполнения осуществляется посредством сборного клеммника, выключателей выдвижного исполнения с электромагнитным приводом — разъема штепсельного типа ШР, а выключателей выдвижного исполнения с ручным приводом — разъема и клеммника (1 замыкающий и 1 размыкающий).

Допустимое сечение проводников вторичных цепей от 0,5 до 1,5 мм².

Независимый расцепитель обеспечивает отключение выключателя при подаче на выводы его катушки напряжения постоянного или однофазного переменного тока частотой 50 и 60 Гц.

Независимый расцепитель рассчитан для работы при следующих номинальных напряжениях:

- 110; 127; 220; 230; 240; 380; 400; 415; 440; 500 В переменного тока частотой 50 Гц;
- 127; 220; 230; 240; 380; 400; 415; 440 В переменного тока частотой 60 Гц;
- 24; 48; 110; 220 В постоянного тока.

Допустимые колебания рабочего напряжения — от 0,7 до 1,2 от номинального.

Номинальный режим работы независимого расцепителя — кратковременный.

Независимый расцепитель допускает 10 отключений выключателя подряд с холодного состояния его катушки с паузой между отключениями в пределах от 5 до 15 с.

Мощность, потребляемая в цепи катушки независимого расцепителя во время срабатывания, не превышает 300 ВА при переменном токе и 200 Вт при постоянном токе.

Нулевой расцепитель напряжения рассчитан для работы в продолжительном режиме.

Нулевой расцепитель напряжения рассчитан на номинальные напряжения:

- 110; 127; 220; 230; 240; 380; 400; 415; 440; 500 В однофазного переменного тока частотой 50 Гц;
- 110; 127; 220; 230; 240; 380; 400; 415; 440; 500 В однофазного переменного тока частотой 60 Гц;
- 110; 220; 440 В постоянного тока.

Нулевой расцепитель напряжения:

- обеспечивает отключение выключателя без выдержки времени при напряжении на выводах его катушки ниже 0,3 от номинального при переменном токе и ниже 0,2 от номинального при постоянном токе;

- не производит отключение выключателя при напряжении на выводах его катушки 0,55 от номинального и выше;
- не препятствует включению выключателя при напряжении на выводах его катушки 0,85 от номинального и выше;
- препятствует включению выключателя при напряжении на выводах его катушки 0,3 от номинального и ниже при переменном токе и 0,2 от номинального и ниже при постоянном токе.

Мощность, потребляемая катушкой нулевого расцепителя, не превышает 22 ВА при переменном токе и 25 Вт при постоянном токе. Выключатели допускают не менее 2000 отключений независимым или нулевым расцепителем напряжения из общего количества операций, приведенных в таблице 6.

Электромагнитный привод обеспечивает дистанционное управление выключателем, осуществляя его включение и отключение, а также взвод выключателя после его автоматического отключения. Электромагнитный привод допускает возможность перехода на ручное управление.

Электромагнитный привод рассчитан на номинальные напряжения:

- 220; 230 В однофазного переменного тока частотой 50 Гц;
- 220; 230; 240 В однофазного переменного тока частотой 60 Гц;
- 220 В постоянного тока.

Электромагнитный привод допускает работу при колебании напряжения от 0,85 до 1,1 от номинального.

Номинальный режим работы электромагнитного привода — кратковременный. Электромагнитный привод допускает 5 операций включение — отключение подряд с паузой между операциями не менее 10 с.

При номинальном напряжении в цепи электромагнитного привода собственное время включения и отключения выключателя электромагнитным приводом не превышает 0,5 с.

При наличии напряжения в цепи управления электромагнитным приводом процесс включения и отключения выключателя заканчивается автоматически (независимо от оператора), если контакты управления электромагнитным приводом находились в замкнутом положении не менее 0,2 с.

Мощность, потребляемая электромагнитным приводом, не превышает 3200 ВА при переменном токе и 2500 Вт при постоянном токе.

Электромагнитный привод допускает непосредственное оперирование с помощью аппаратов управления (кнопок, ключей управления) и имеет блокировку от многократных включений выключателя на короткое замыкание при неснятой команде на включение. Повторное включение выключателя после его автоматического отключения возможно только после снятия команды на включение и повторения ее по истечении не менее 1 с.

Свободные контакты вспомогательных цепей рассчитаны на номинальное напряжение:

- 24 – 440 В постоянного тока;
- до 500 В переменного тока.

Свободные контакты допускают работу как при постоянном, так и

ВЫКЛЮЧАТЕЛИ АВТОМАТИЧЕСКИЕ

СЕРИЯ АВ2М

Таблица 2. Выключатели типа АВ2М4, АВ2М10 переменного тока селективного и неселективного исполнения

Тип выключателя и способ установки	Номинальный ток выключателя, I _н , А	Уставка по номинальному току расцепителя I _р , кратная I _н	Уставка по перегрузке, кратная I _р (условные токи срабатывания и несрабатывания) ⁷⁾	Регулируемые уставки электронного расцепителя						Уставка по току срабатывания электромагнитного расцепителя тока, А	Предельный ток селективности, кА (действующее значение)		
				По времени срабатывания при перегрузке T _п ±20%, с ³⁾	По току срабатывания при коротком замыкании I _к ±20%, кратная I _р с выдержкой времени ²⁾	По току срабатывания при коротком замыкании без выдержки времени I _н ±20%, кратная I _р	По току срабатывания при однофазном коротком замыкании I _к ±20%, кратная I _н	По времени срабатывания при коротком замыкании T _к ±10%, с	По времени срабатывания при однофазном коротком замыкании T ₀ ±20%, с			Характеристика время-токовой зависимости при перегрузке	
АВ2М4Н-53-41	250	0,3 0,4 0,5 0,6 0,7 0,8 0,9 1,0 1,1	1,125	М 4 8 12 16 ∞	1,5 2 3 4 5 6 7 8 9 10 12 ∞	2 3 4 5 6 7 8 9 10 12 ∞	0,4 0,5 0,6 0,7 0,8 0,9 1,0 1,1	0,1 0,2 0,3 0,4 0,5 0,6 0,7	0,1 0,2 0,3 0,4 0,5 0,6 0,7 ∞	I — обратноквадратная II — обратная четвертой степени III — постоянная (t = T _п) IV — мгновенная (t = 0,1 с)	4000	-	
	400										6300		
АВ2М4С-55-41	250										-	20±2	
	400										-	20±2	
АВ2М4НВ-53-41	250										-	4000	-
	400										6300	-	20±2
АВ2М4СВ-55-41	250										-	-	20±2
	400										-	-	20±2
АВ2М10Н-53-41	800										-	10000	-
	1000 ¹⁾⁵⁾										10000	-	20±2
АВ2М10С-55-41	800										-	-	20±2
	1000 ¹⁾⁵⁾										-	-	20±2
АВ2М10НВ-53-41	800 ¹⁾	-	10000	-									
АВ2М10СВ-55-41	800 ¹⁾	-	-	20±2									

Примечания.

1) Уставка 1,1 для этих токов не применяется.

2) Уставки по току срабатывания электронного расцепителя тока при коротком замыкании у выключателей АВ2М-53-41, АВ2М-53-43 не должны превышать уставки по току срабатывания электромагнитного расцепителя тока при коротком замыкании.

3) Уставки по времени срабатывания при перегрузке указаны при бI_р на переменном токе.

4) Номинальный ток выключателя.

5) Уставки 0,9; 1,0; 1,1 для этих токов на выключателях тропического исполнения не применять.

6) Уставки 1,0; 1,1 для этих токов на выключателях тропического исполнения не применять.

7) Для выключателей с номинальным током 250 А - 1,175±0,125, при однофазном коротком замыкании возможно дополнительное отклонение при уставке по времени 0,1 с, равное 2Т_о.

8) Допускается изготавливать выключатели с электронным расцепителем МРТ4-МП (без защиты от однофазного короткого замыкания и без защиты от токов короткого замыкания без выдержки времени). Технические характеристики смотри в каталоге на выключатель ВА50-41 или ВА50-43 (страница 164, 202 соответственно).

9) Допускается изготавливать выключатели с электронным расцепителем МРТ2-МП (без защиты от однофазного короткого замыкания). Технические характеристики смотри в каталоге на выключатель ВА50-41 или ВА50-43 (страница 164, 202 соответственно).

при переменном токе частотой 50 и 60 Гц при напряжении от 0,7 до 1,2 от номинального.

Свободные контакты в продолжительном режиме допускают нагрузку током 6 А. Включающая и отключающая способность свободных контактов при нормальной нагрузке и перегрузке приведены в таблице 8. Номинальное импульсное выдерживаемое напряжение равно 8 кВ для главной цепи и 6,0 кВ для вспомогательных цепей и цепей управления.

УСТРОЙСТВО И РАБОТА

Выключатели АВ2М4 и АВ2М10 комплектуются выключателями типа ВА50-41А, выключатели АВ2М15 и АВ2М20 комплектуются выключателями типа ВА50-43А, которые устанавливаются на металлическую раму — для стационарного исполнения или на каркас — для выдвижного исполнения и имеют установочно-присоединительные размеры, одинаковые с соответствующими размерами выключателей АВМ.

ВЫКЛЮЧАТЕЛИ АВТОМАТИЧЕСКИЕ

СЕРИЯ АВ2М

Таблица 2а. Выключатели типа АВ2М4, АВ2М10 постоянного тока селективного и неселективного исполнения**

Тип выключателя, способ установки и климатическое исполнение	Номинальный ток выключателя, I _н , А	Номинальный ток максимального расцепителя I _р , кратный I _н	Уставки электронного максимального расцепителя тока				Уставка по току срабатывания электромагнитного расцепителя тока, А	Предельный ток селективности, кА (действующее значение)
			При перегрузке		При коротком замыкании			
			По току срабатывания, I _п , кратная I _р	По времени срабатывания при 5I _р , T _п , с	По току срабатывания, I _к , кратные I _р	По времени срабатывания, T _к , с		
АВ2М4Н-53-41-УХЛ3 АВ2М4Н-53-41-04	250 400						1500 2400	-
АВ2М4С-55-41-УХЛ3 АВ2М4С-55-41-04	250 400						-	30±2
АВ2М4НВ-53-41-УХЛ3 АВ2М4НВ-53-41-04	250 400						1500 2400	-
АВ2М4СВ-55-41-УХЛ3 АВ2М4СВ-55-41-04	250 400	0,63 0,8 1,0	1,175	4,0 8,0 16,0	2 4 6*	Мгн. 0,20 0,40 0,60	-	30±2
АВ2М10Н-53-41-УХЛ3	800; 1000						6000	-
АВ2М10Н-53-41-04	800							
АВ2М10С-55-41-УХЛ3 АВ2М10С-55-41-04	800; 1000 800						-	30±2
АВ2М10НВ-53-41-УХЛ3 АВ2М10НВ-53-41-04	800 800						6000	-
АВ2М10СВ-55-41-УХЛ3 АВ2М10СВ-55-41-04	800 800						-	30±2

* Уставки по току срабатывания электронного расцепителя тока при коротком замыкании у выключателей неселективного исполнения не должны превышать уставку по току срабатывания электромагнитного расцепителя тока при коротком замыкании.

** Выключатели типа АВ2М4, АВ2М10 постоянного тока селективного и неселективного исполнения в настоящее время не производятся.

Выключатели ВА50-41А и ВА50-43А (рисунок 1) состоят из следующих основных сборочных единиц: корпуса, крышки, коммутирующего устройства (контактной системы), механизма управления, максимальных расцепителей тока, дугогасительных камер, искрогасителя, выводов для присоединения внешних проводников к главной цепи выключателя и дополнительных сборочных единиц. Коммутирующее устройство выключателя состоит из подвижных контактов 15 и неподвижных контактов 7. Подвижные контакты отдельных полюсов выключателя укреплены на общей изоляционной траверсе 8 и связаны с механизмом управления. Они электрически соединены гибким соединением 9 через шину 10 с выводами 11 для присоединения внешних проводников со стороны подвижных контактов.

Малоподвижные контакты 7 электрически соединены с выводами 4 для присоединения внешних проводников со стороны неподвижных контактов.

Механизм управления выполнен по принципу ломающихся рычагов и устроен так, что обеспечивает моментное замыкание и размыкание контактов 15 и 7 при оперировании выключателем, а также моментное размыкание контактов при автоматическом срабатывании независимо от того, удерживается ли рукоятка 2 выключателя оператором во включенном положении или нет. Кроме того, механизм управления обеспечивает установку рукоятки 2 в прорези крышки 1 выключателя в положениях, по которым можно определить коммутационные положения выключателя. Во включенном положении выключателя рукоятка 2 устанавлива-

7

ВЫКЛЮЧАТЕЛИ АВТОМАТИЧЕСКИЕ

СЕРИЯ АВ2М

Таблица 26. Выключатели типа АВ2М15, АВ2М20 переменного тока селективного и неселективного исполнения

Тип выключателя и способ установки	Номинальный ток выключателя I _н , А	Уставка по номинальному току расцепителя I _р , кратная I _н	Уставка по перегрузке, кратная I _р (условные токи срабатывания и несрабатывания) ⁷⁾	Регулируемые уставки электронного расцепителя						Уставка по току срабатывания электромагнитного расцепителя I _о , А	Предельный ток селективности, кА (действующее значение)	
				По времени срабатывания при перегрузке T _п ±20% ³⁾	По току срабатывания при коротком замыкании I _к ±20%, кратная I _р , с выдержкой времени ²⁾	По току срабатывания при коротком замыкании без выдержки времени I _м ±20%, кратная I _р	По току срабатывания при однофазном коротком замыкании I _о ±20%, кратная I _н	По времени срабатывания при коротком замыкании T _к ±10%, с	По времени срабатывания при однофазном коротком замыкании T _о ±20%, с			Характеристика времятоковой зависимости при перегрузке
АВ2М15Н-53-43	1200 1500 ¹⁾	0,3 0,4 0,5 0,6 0,7 0,8 0,9 1,0 1,1	1,125	М 4 8 12 16 ∞	1,5 2 3 4 5 6 7 8 9 10 12 ∞	2 3 4 5 6 7 8 9 10 12 ∞	0,4 0,5 0,6 0,7 0,8 0,9 1,0 1,1	0,1 0,2 0,3 0,4 0,5 0,6 0,7 0,9	0,1 0,2 0,3 0,4 0,5 0,6 0,7 0,9 ∞	I — обратноквадратичная II — обратная четвертой степени III — постоянная (t = T _п) IV — мгновенная (t = 0,1 с)	12500	-
АВ2М15С-55-43	1200 1500 ¹⁾										-	30±4
АВ2М15НВ-53-43	1200										12500	-
АВ2М15СВ-55-43	1200										-	30±4
АВ2М20Н-53-43	1500 2000 ¹⁾⁶⁾										12500	-
АВ2М20С-55-43	1500; 2000 ¹⁾⁶⁾										-	30±4
АВ2М20НВ-53-43-УХЛ3	1500 ¹⁾										12500	-
АВ2М20СВ-55-43-УХЛ3	1500 ¹⁾										-	30±4

Примечания.

- Уставка 1,1 для этих токов не применяется.
- Уставки по току срабатывания электронного расцепителя тока при коротком замыкании у выключателей АВ2М-53-41, АВ2М-53-43 не должны превышать уставку по току срабатывания электромагнитного расцепителя тока при коротком замыкании.
- Уставки по времени срабатывания при перегрузке указаны при 6I_р на переменном токе.
- Номинальный ток выключателя.
- Уставки 0,9; 1,0; 1,1 для этих токов на выключателях тропического исполнения не применять.
- Уставки 1,0; 1,1 для этих токов на выключателях тропического исполнения не применять.
- Для выключателей с номинальным током 250 А - 1,175±0,125, при однофазном коротком замыкании возможно дополнительное отклонение при уставке по времени 0,1 с, равное 2T_о.
- Допускается изготавливать выключатели с электронным расцепителем МРТ4-МП (без защиты от однофазного короткого замыкания и без защиты от токов короткого замыкания без выдержки времени). Технические характеристики смотри в каталоге на выключатель ВА50-41 или ВА50-43 (страница 164, 202 соответственно).
- Допускается изготавливать выключатели с электронным расцепителем МРТ2-МП (без защиты от однофазного короткого замыкания). Технические характеристики смотри в каталоге на выключатель ВА50-41 или ВА50-43 (страница 164, 202 соответственно).

ется в крайнем верхнем положении, в отключенном вручную — в крайнем нижнем положении и в отключенном автоматически — в промежуточном положении.

Выключатели переменного тока выполняются в трехполюсном, а выключатели постоянного тока — в двухполюсном исполнении.

Дугогасительные камеры 17 расположены над контактами каждого полюса выключателя и представляют собой набор стальных пластин, укрепленных в изоляционном корпусе 16.

Дугогасительные камеры устанавливаются в корпусе 16 и удерживаются винтом 3.

Искрогасители 6 устанавливаются в крышке 1 и удерживаются

пластиной 5.

Выводы 11 предназначены для присоединения внешних проводников со стороны подвижных контактов. Выводы 4 предназначены для присоединения внешних проводников со стороны неподвижных контактов.

Включенный автоматический выключатель в нормальном режиме длительно проводит ток в защищаемой цепи. Если в защищаемой цепи ток достигает величины, равной или превышающей значение уставки по току срабатывания максимальных расцепителей тока в зоне токов перегрузки или короткого замыкания, срабатывает соответствующий максимальный расцепитель и выключатель

ВЫКЛЮЧАТЕЛИ АВТОМАТИЧЕСКИЕ

СЕРИЯ АВ2М

Таблица 2в. Выключатели типа АВ2М15, АВ2М20 постоянного тока селективного и неселективного исполнения**

Тип выключателя, способ установки и климатическое исполнение	Номинальный ток выключателя, I _n , А	Номинальный ток максимального расцепителя, I _р ^н , кратный I _n	Уставки электронного максимального расцепителя тока				Уставка по току срабатывания электромагнитного расцепителя тока, А	Предельный ток селективности (действующее значение), кА
			При перегрузке		При коротком замыкании			
			По току срабатывания, I _п ^п , кратная I _р	По времени срабатывания при 5 I _п ^п , T _п , с	По току срабатывания, I _к , кратные I _р	По времени срабатывания, T _к , с		
АВ2М15Н-53-43-УХЛ3	1200 1500	0,63 0,8 1,0	1,175	4,0 8,0 16,0	2; 4; 6;	Мгн. 0,20 0,40 0,60	9600	-
АВ2М15Н-53-43-04	1200							
АВ2М15С-55-43-УХЛ3	1200 1500						9600	-
АВ2М15С-55-43-04	1200							
АВ2М15НВ-53-43-УХЛ3	1200						9600	-
АВ2М15НВ-53-43-04	1000							
АВ2М15СВ-55-43-УХЛ3	1200						9600	-
АВ2М15СВ-55-43-04	1000							
АВ2М20Н-53-43-УХЛ3	1500 2000						9600	-
АВ2М20Н-53-43-04	1500							
АВ2М20С-55-43-УХЛ3	1500 2000						9600	-
АВ2М20С-55-43-04	1500							
АВ2М20НВ-53-43-УХЛ3	1500						9600	-
АВ2М20НВ-53-43-04	1200							
АВ2М20СВ-55-43-УХЛ3	1500						-	45±4
АВ2М20СВ-55-43-04	1200							

* Уставки по току срабатывания электронного расцепителя тока при коротком замыкании у выключателей неселективного исполнения не должны превышать уставку по току срабатывания электромагнитного расцепителя тока при коротком замыкании.

** Выключатели типа АВ2М4, АВ2М10 постоянного тока селективного и неселективного исполнения в настоящее время не производятся.

отключает защищаемую цепь независимо от того, удерживается ли рукоятка во включенном положении или нет.

Для выключателей неселективного исполнения максимальными расцепителями тока являются электронные и электромагнитные расцепители, а для выключателей селективного исполнения — только электронные.

Электромагнитные расцепители устанавливаются в каждом полюсе выключателя. Электромагнитный расцепитель (рисунок 2) представляет собой электромагнит, состоящий из сердечника 1, якоря 2 и удерживающей пружины 3. Расцепитель настраивается на определенную уставку по току срабатывания предприятием-изготовителем и в условиях эксплуатации не регулируется.

Максимально-токовая защита состоит из электронного блока управления максимального расцепителя МРТ 12 (см. рисунок 1), измерительных элементов 13, встраиваемых в каждый полюс

выключателя, стабилизатора тока (для выключателей постоянного тока) и исполнительного электромагнита 14.

В качестве измерительных элементов 13 у выключателей переменного тока применены трансформаторы тока, а у выключателей постоянного тока — магнитные усилители.

МРТ 12 крепится к корпусу 16 двумя винтами. МРТ представляет собой самостоятельный блок, имеющий пластмассовый кожух, в котором размещены все его элементы. Общий вид лицевых панелей блока МРТ1-МП (выключателей переменного тока) и блока МРТ8 (выключателей постоянного тока), а также назначение переключателей и ручек управления приведены на рисунках 3, 4.

Переключение уставок и режимов работы блока МРТ1-МП осуществляется установкой переключателей согласно информации, изображенной на лицевой панели.

Блок МРТ1-МП имеет защиту от тока включения «В». При вклю-

7

ВЫКЛЮЧАТЕЛИ АВТОМАТИЧЕСКИЕ

СЕРИЯ АВ2М

Таблица 3. Выключатели типа АВ2М4, АВ2М10 без защиты

Тип выключателя и способ установки	Номинальный ток, А
АВ2М4-56-41-УХЛ3 АВ2М4-56-41-О4	400 400
АВ2М4В-56-41-УХЛ3 АВ2М4В-56-41-О4	400 400
АВ2М10-56-41-УХЛ3 АВ2М10-56-41-О4	1000 800
АВ2М10В-56-41-УХЛ3 АВ2М10В-56-41-О4	800 800
АВ2М15-56-43-УХЛ3 АВ2М15-56-43-О4	1500 1200
АВ2М15В-56-43-УХЛ3 АВ2М15В-56-43-О4	1200 1000
АВ2М20-56-43-УХЛ3 АВ2М20В-56-43-О4	2000 1800
АВ2М20В-56-43-УХЛ3 АВ2М20В-56-43-О4	1500 1200

Таблица 4. Отклонения уставок

Наименование параметров		Значение уставок	Пределы допустимого отклонения уставок
Уставка по току срабатывания, кратная I_p , при	перегрузке	1,125 для МРТ1-МП	1,05 — 1,20
		1,175 для МРТ8	1,05 — 1,3
	коротком замыкании	1,5	1,2 — 1,8
		2	1,6 — 2,4
		3	2,4 — 3,6
		4	3,2 — 4,8
		5	4,0 — 6,0
		6	4,8 — 7,2
		7	5,6 — 8,4
		8	6,4 — 9,6
Уставка по времени срабатывания, с при	перегрузке	мгн.	$\leq 0,25$
		4	3,2 — 4,8
		8	6,4 — 9,6
		12	9,6 — 14,4
		16	12,8 — 19,2
	коротком замыкании*	0,1	(0,09 — 0,11)/(0,08 — 0,2)
		0,2	(0,18 — 0,27)/(0,16 — 0,24)
		0,3	(0,27 — 0,33)/(0,248 — 0,36)
		0,4	(0,36 — 0,44)/(0,32 — 0,48)
		0,5	(0,45 — 0,55)/(0,40 — 0,60)
0,6	(0,54 — 0,66)/(0,48 — 0,72)		
0,7	(0,62 — 0,77)/(0,56 — 0,84)		
0,8	/(0,64 — 0,96)		
0,9	/(0,72 — 1,08)		

Примечания.

I_p — номинальный ток электронного расцепителя тока.

* Числитель - при трехфазном коротком замыкании, знаменатель - при однофазном коротком замыкании

ВЫКЛЮЧАТЕЛИ АВТОМАТИЧЕСКИЕ

СЕРИЯ АВ2М

Таблица 5. *Предельная отключающая способность, термическая и электродинамическая стойкость*

Тип выключателя	Исполнение выключателя по способу защиты	Термическая стойкость, $10^6 A^2 \cdot c$	Цель переменного тока				Цель постоянного тока						
			Электродинамическая стойкость, кА, ампл.	Верхняя граница зоны селективности, кА (действующее значение)	380 В	500 В	Коэффициент мощности	Электродинамическая стойкость, кА	Верхняя граница зоны селективности, кА	220 В	440 В	Постоянная времени, мс	
					Номинальная предельная наибольшая отключающая способность, кА ($I_{cs} = I_{cu}$)					Номинальная предельная наибольшая отключающая способность, кА ($I_{cs} = I_{cu}$)			
AB2M4C-55-41 AB2M10C-55-41	Селективные	См. прим.	См. прим.	20±2 20±2	23 23	23 23	0,3 0,3			30±2 30±2	40 40	30 30	10 10
AB2M4H-53-41 AB2M10H-53-41	Неселективные	- -	- -	- -	23 23	23 23	0,3 0,3			- -	40 40	30 30	10 10
AB2M4-56-41 AB2M10-56-41	Без максимальных расцепителей	450 450	42 42	- -	23 23	23 23	0,3 0,3	30 30		- -	40 40	30 30	10 10
AB2M15C-55-43 AB2M20C-55-43	Селективные	См. прим.	См. прим.	30±4 30±4	35 35	20 20	0,3 0,3			45±4 45±4	45 45	30 30	10 10
AB2M15H-53-43 AB2M20H-53-43	Неселективные	- -	- -	- -	35 35	20 20	0,3 0,3			- -	45 45	30 30	10 10
AB2M15-56-43 AB2M20-56-43	Без максимальных расцепителей	900 900	65 65	- -	35 35	20 20	0,3 0,3	57 57		- -	45 45	30 30	10 10

7

Таблица 6. *Механическая и электрическая износостойкость выключателя*

Тип выключателя	Количество циклов ^{*1}		
	Общее ^{*2}	В том числе при номинальном токе и напряжении для выключателей	
		переменного тока при напряжении 500 В и коэффициенте мощности 0,8	постоянного тока при напряжении 440 В и постоянной времени 0,01
AB2M4 AB2M10	10000 10000	4000 2000	4000 2000
AB2M15 AB2M20	6300 5000	500 500	500 500

*1 Количество отключений выключателем токов короткого замыкания под действием максимальных расцепителей тока из общего количества циклов ВО должно быть 25.

*2 Для выключателей с электромагнитным приводом общее количество циклов ВО снижается на 20%.

ВЫКЛЮЧАТЕЛИ АВТОМАТИЧЕСКИЕ

СЕРИЯ АВ2М

Таблица 7. Сочетания дополнительных сборочных единиц

Способ установки	Привод		Расцепитель			Количество свободных контактов	
	Ручной	Электро-магнитный	Независимый	Нулевой		Размыкающих	Замыкающих
				Переменного тока	Постоянного тока		
Стационарный	+	-	+	-	-	2	1
			-	+	-		
-			-	+			
Стационарный	-	+	+	-	-	2	2
			-	+	-		
-			-	+			
Выдвижной	+	-	+	-	-	2	2
			-	+	-		
-			-	+			
Выдвижной	-	+	+	-	-	2	2
			-	+	-		
-			-	+			

Таблица 8. Включающая и отключающая способность свободных контактов

Род тока	Включение				Отключение			
	Напряжение, В	Ток, А	Коэффициент мощности цепи, cos φ	Постоянная времени, мс	Напряжение, В	Ток, А	Коэффициент мощности цепи, cos φ	Постоянная времени, мс
При нормальной нагрузке								
Переменный АС-15	600	6	0,3	-	660	0,6	0,3	-
Постоянный ДС-13	220	0,3	-	100	220	0,3	-	100
При перегрузке								
Переменный АС-15	600	6	0,3	-	660	6	0,3	-
Постоянный ДС-13	242	0,33	-	100	242	0,33	-	100

Переменный ток выражен действующим значением симметричной составляющей; Допуск на коэффициент мощности $\pm 0,05$; на постоянную времени $\pm 15\%$.

ченной защите «В» выключатель срабатывает при токе, превышающем уставку по току срабатывания при коротком замыкании:

- с временем срабатывания не менее минимального значения соответствующей выбранной уставки, если до возникновения короткого замыкания через выключатель в течение времени не менее 0,5 с протекал ток не менее 0,5 I_p;
- с временем срабатывания не более 0,08 с, если до возникновения короткого замыкания ток в цепи выключателя полностью отсутствовал.

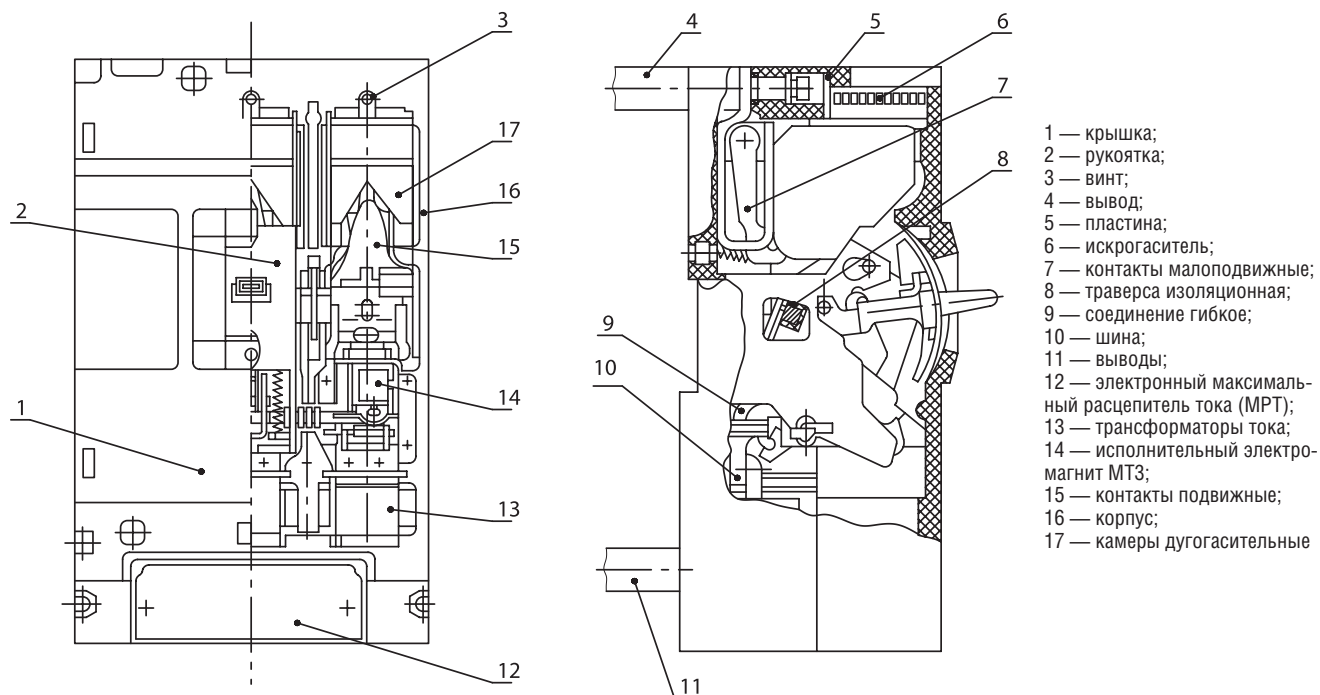
Максимально-токовая защита выключателей постоянного тока откалибрована на заводе-изготовителе на уставки по току и по

времени согласно таблице 2а. На шкалах лицевой панели МРТ8 нанесены цифры и метки, соответствующие откалиброванным уставкам.

Питание МРТ1-МП у выключателей переменного тока осуществляется от трансформаторов тока, а МРТ8 у выключателей постоянного тока — через стабилизатор тока от главной цепи выключателя или от постороннего источника постоянного тока с напряжением от 110 до 440 В. Коэффициент пульсаций источника — не более 0,15.

При возникновении в защищаемой цепи тока, равного или превышающего уставку по току срабатывания электронного рас-

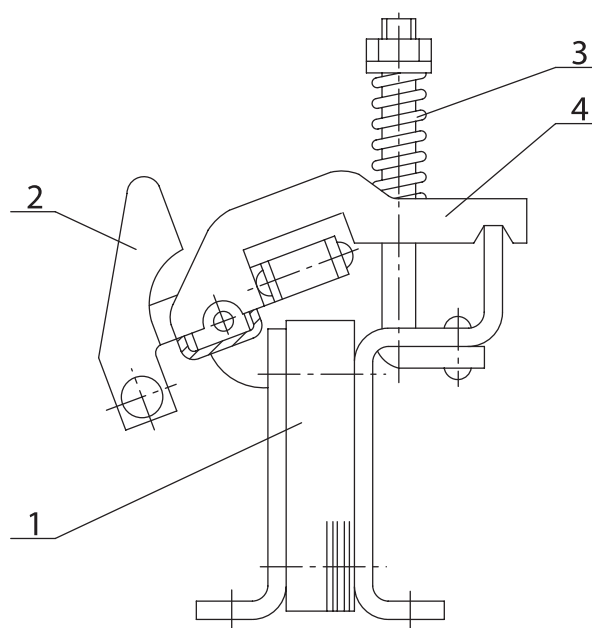
Рисунок 1. Выключатель типа ВА50-41А



цепителя в зоне токов перегрузки, электронный расцепитель с обратной зависимой от тока выдержкой времени выдает сигнал на срабатывание исполнительного электромагнита. При возникновении в защищаемой цепи тока, равного или превышающего уставку по току срабатывания электронного расцепителя в зоне токов короткого замыкания, электронный расцепитель неселективных выключателей выдает сигнал на срабатывание исполнительного электромагнита без специально предусмотренной выдержки времени, а селективных — с выдержкой времени в диапазоне: до 20 кА для выключателей переменного тока АВ2М4С, АВ2М10С, до 30 кА для выключателей постоянного тока АВ2М15С, АВ2М20С; до 30 кА для выключателей постоянного тока АВ2М4С, АВ2М10С; до 45 кА для выключателей постоянного тока АВ2М15С, АВ2М20С. Неселективные выключатели при токах короткого замыкания ниже уставки тока срабатывания электромагнитных расцепителей также могут работать с выдержкой времени как ограниченно-селективные. Исполнительный электромагнит электронного расцепителя представляет собой электромагнит клапанного типа. При получении сигнала на срабатывание от МРТ пластинчатый якорь 1 (рисунок 5) притягивается к сердечнику 2, охватываемому катушкой 3. При этом поджатая пружиной 4 защелка 5 освобождается от зацепления с упором 6, связанным с якорем 1, и воздействует на отключающую рейку 7.

Конструктивно исполнительный электромагнит электронного расцепителя собирается в одну сборочную единицу с двумя блоками контактов вспомогательных цепей 8 и также является исполнительным органом независимого расцепителя.

Рисунок 2. Расцепитель электромагнитный

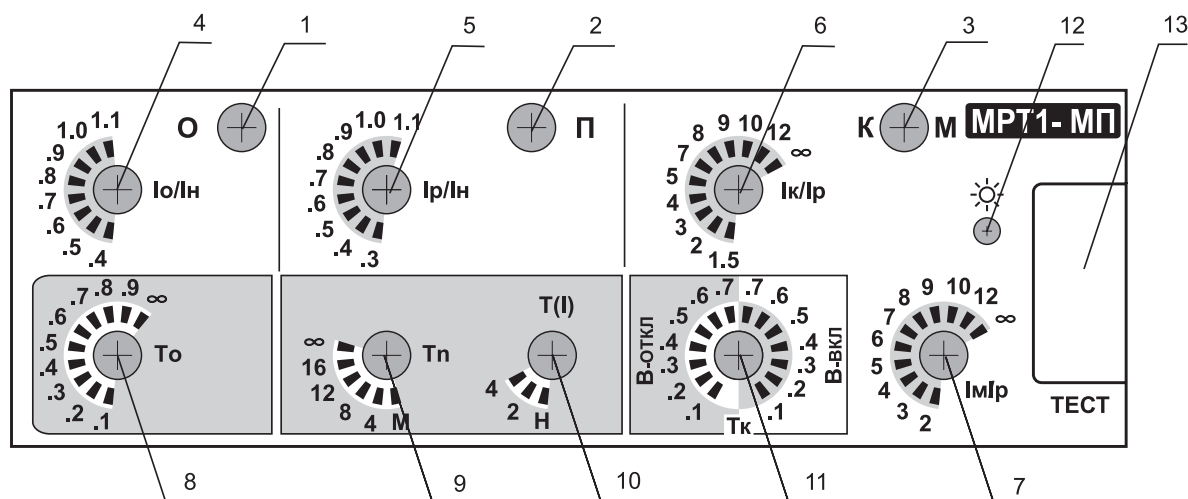


1 — сердечник; 2 — якорь; 3 — пружина; 4 — скоба

ВЫКЛЮЧАТЕЛИ АВТОМАТИЧЕСКИЕ

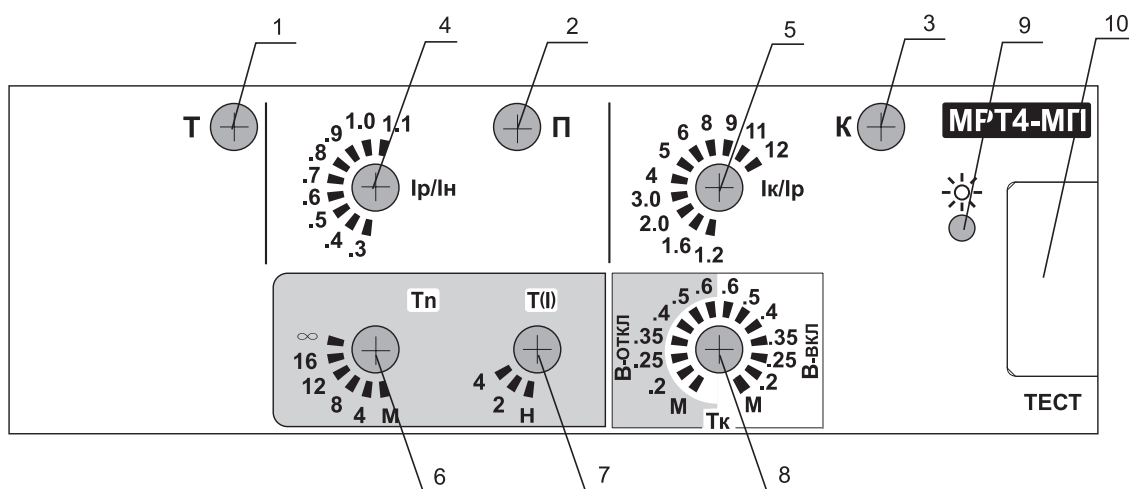
СЕРИЯ АВ2М

Рисунок 3. Лицевая панель блока МРТ1-МП выключателей переменного тока



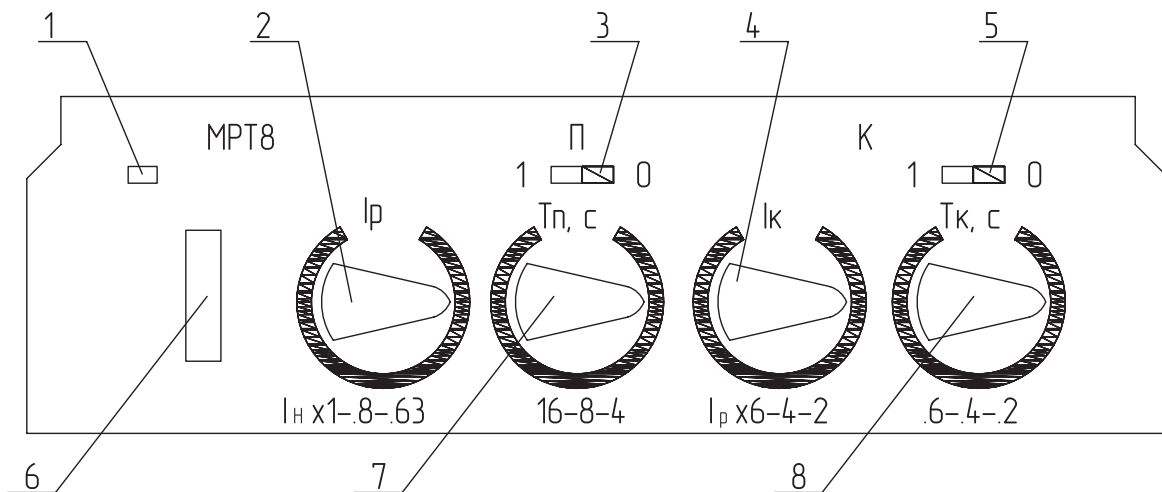
- | | |
|--|---|
| <p>1 — индикатор срабатывания защиты «О»;</p> <p>2 — индикатор срабатывания защиты «П»;</p> <p>3 — индикатор срабатывания защиты «К» («М»);</p> <p>4 — переключатель уставок по току защиты «О»;</p> <p>5 — переключатель уставок по току защиты «П» (ном. ток расцепителя);</p> <p>6 — переключатель уставок по току защиты «К»;</p> <p>7 — переключатель уставок по току защиты «М»;</p> | <p>8 — переключатель уставок задержек срабатывания защиты «О»;</p> <p>9 — переключатель уставок задержек срабатывания защиты «П» (при $6I_p$);</p> <p>10 — переключатель характеристики защиты «П»;</p> <p>11 — переключатель уставок задержек срабатывания и режима «В» защиты «К»;</p> <p>12 — кнопка индикации причины отключения («П», «К» («М»));</p> <p>13 — разъём «Тест»</p> |
|--|---|

Лицевая панель блока МРТ4-МП выключателей переменного тока



- | | |
|--|--|
| <p>1 — индикатор теста переключателей;</p> <p>2 — индикатор срабатывания защиты «П»;</p> <p>3 — индикатор срабатывания защиты «К»;</p> <p>4 — переключатель уставок по току защиты «П» (ном. ток расцепителя);</p> <p>5 — переключатель уставок по току защиты «К»;</p> <p>6 — переключатель уставок задержек срабатывания защиты «П» (при $6I_p$);</p> | <p>7 — переключатель характеристики защиты «П»;</p> <p>8 — переключатель уставок задержек срабатывания и режима «В» защиты «К»;</p> <p>9 — кнопка индикации причины отключения («П», «К»);</p> <p>10 — разъём «Тест»</p> |
|--|--|

Рисунок 4. Общий вид лицевой панели блока МРТ8 постоянного тока



1 — индикатор наличия электропитания;
2 — ручка уставок номинального тока I_p ;
3 — включение защиты от перегрузки (выступающая часть переключателя влево — включена, вправо — выключена);
4 — ручка уставок токов короткого замыкания;

5 — включение режима мгновенного срабатывания при коротком замыкании (выступающая часть переключателя влево — включен, вправо — выключен);
6 — разъем «ТЕСТ»;
7 — ручка уставок времени срабатывания в зоне токов перегрузки;
8 — ручка уставок времени срабатывания в зоне токов короткого замыкания

При включении командоаппарата (кнопка, ключ управления и т.п.) напряжение от отдельного источника через замыкающий контакт вспомогательной цепи, через выпрямительный мостик и гасящий резистор подается на катушку 3 (рисунок 5) исполнительного электромагнита. Срабатывание исполнительного электромагнита при выполнении функции независимого расцепителя аналогичное, как и при получении им сигнала на срабатывание от МРТ.

Расцепитель нулевого напряжения (рисунок 6) представляет собой электромагнит, катушка 4 которого подключена на напряжение контролируемой цепи. При наличии напряжения в контролируемой цепи якорь 1 электромагнита притянут к сердечнику 5. В случае недопустимого снижения напряжения в контролируемой цепи якорь электромагнита отпадает и, воздействуя на механизм управления, вызывает срабатывание выключателя.

При недопустимом снижении напряжения контролируемой цепи якорь находится в отпущенном положении, чем препятствует включению отключенного выключателя.

Контакты вспомогательных цепей, встраиваемые в выключатель, состоят из двух блоков, каждый из которых имеет свой изоляционный кожух с одним замыкающим и одним размыкающим контактами с двойным разрывом цепи. Устройство контакта вспомогательной цепи показано на рисунке 7.

Электромагнитный привод выполнен в виде отдельного блока, устанавливаемого над крышкой выключателя. Привод имеет свое основание, на котором смонтирован его механизм. Привод закрывается пластмассовой крышкой. На поверхность крышки сквозь специальное отверстие выведена рукоятка, указывающая коммутационные положения выключателя при работе привода, а также

обеспечивающая возможность ручного управления выключателем при отсутствии напряжения в цепи привода. Основание привода крепится к крышке выключателя посредством шпилек.

На основании привода установлен соединитель для присоединения внешних проводников.

Привод обеспечивает включение и отключение выключателя.

Кинематическая схема привода приведена на рисунке 8. Привод работает в пульсирующем режиме как шаговый двигатель. При наличии напряжения на разъеме ХР1 (рисунок Б.9) отключенный выключатель всегда подготовлен к включению.

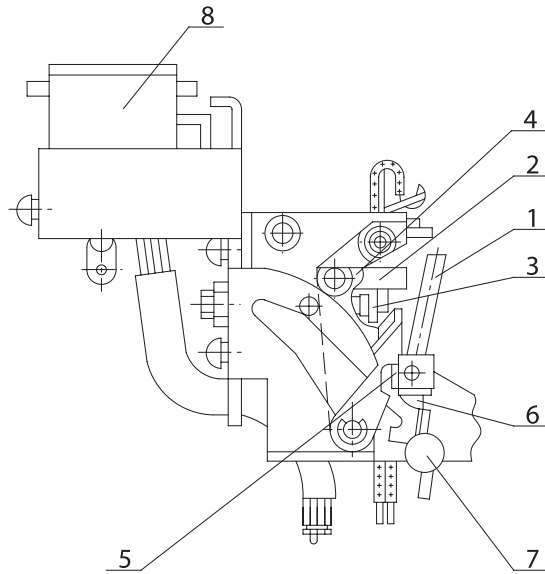
Процесс включения и отключения выключателя с электромагнитным приводом зависит от состояния выключателя, т. е. находится он во включенном или отключенном положении. Если выключатель отключен, что контролируется размыкающим контактом S1 и реле K2, которое включено, то при нажатии кнопки управления SB1 включается промежуточное реле K1 и своим замыкающим контактом по цепи SQ1-K1-K2 подает напряжение на катушки электромагнитов YA3, YA4 привода, при этом якоря 11 (см. рисунок 8) втягиваются и поворачивают кольцо 10 по часовой стрелке на величину хода якорей 11. Одновременно с кольцом 10 поворачивается валик 2, на котором укреплен эксцентрик 4. Поворот валика 2 обеспечивается заклиниванием группы ведущих роликов 9 между кольцом 10 и валиком 2. Поворачиваясь, эксцентрик 4 роликом 7 воздействует на каретку 6, сообщая ей поступательное движение. Двигаясь, каретка 6 в свою очередь перемещает рукоятку 5 выключателя в направлении положения «Включено» (метка «I»).

В конце хода якорей 11 протекание тока через катушки электро-

ВЫКЛЮЧАТЕЛИ АВТОМАТИЧЕСКИЕ

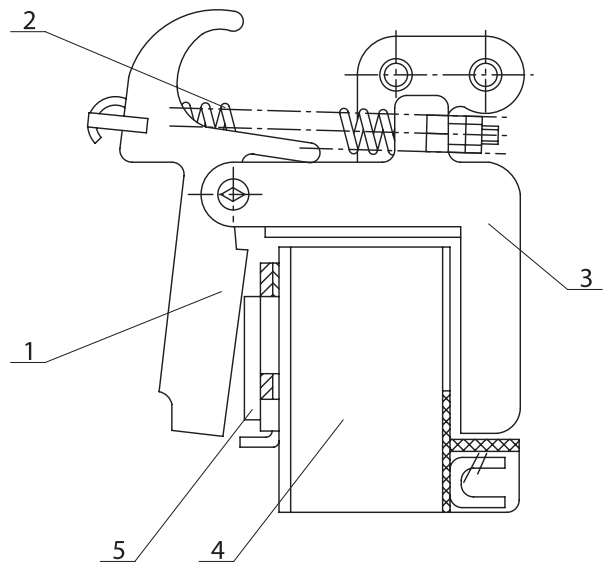
СЕРИЯ АВ2М

Рисунок 5. Исполнительный электромагнит МТЗ



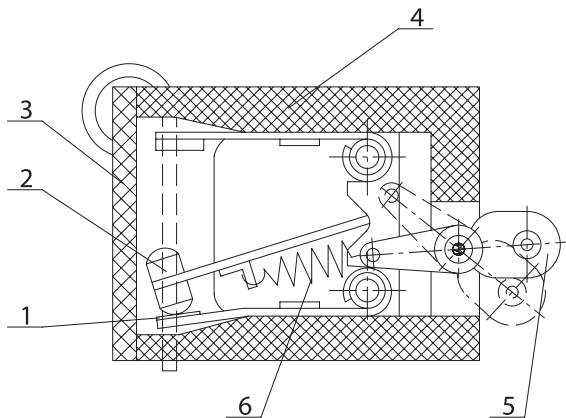
1 — якорь; 2 — сердечник; 3 — катушка; 4 — пружина; 5 — защелка; 6 — упор; 7 — рейка; 8 — блок контактов вспомогательных цепей

Рисунок 6. Расцепитель нулевого напряжения



1 — якорь, 2 — пружина, 3 — ярмо, 4 — катушка, 5 — сердечник

Рисунок 7. Контакт вспомогательной цепи



1 — контакт вспомогательный; 2 — контакт подвижный; 3 — крышка; 4 — корпус; 5 — рычаг; 6 — пружина

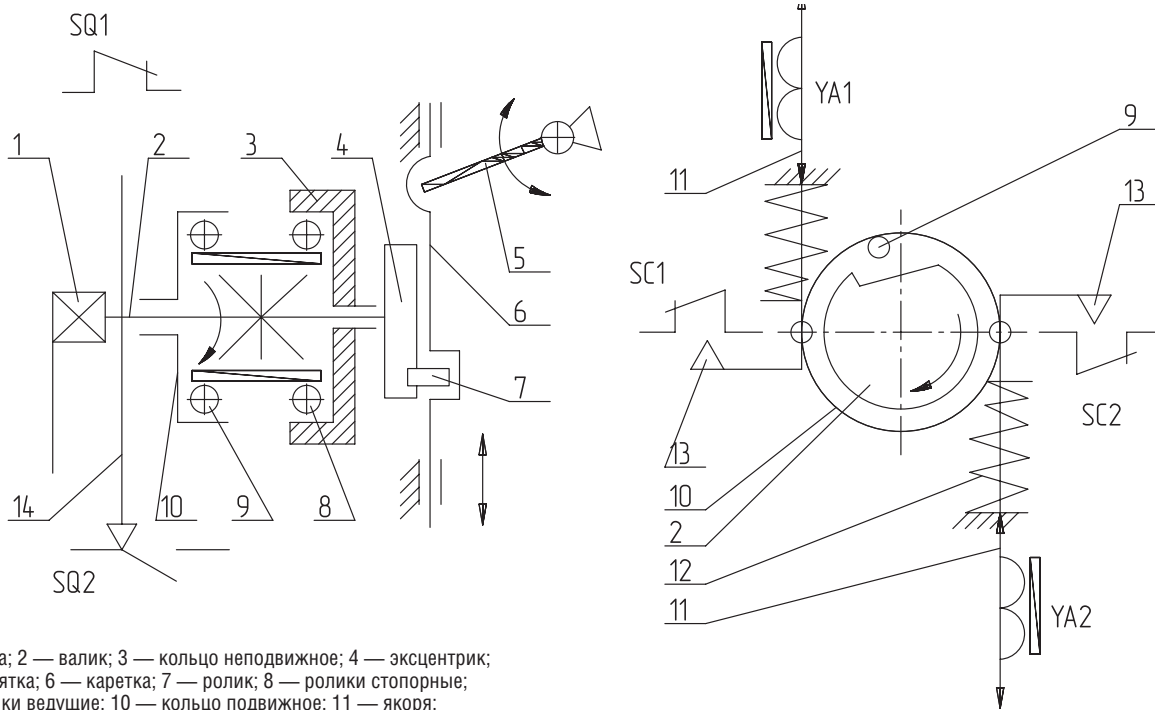
магнитов YA3, YA4 прекращается, пружины 12 возвращают якоря 11 и кольцо 10 в исходное положение, валик 2 при этом остается в повернутом положении. Повороту валика 2 против часовой стрелки препятствует тормозное устройство, состоящее из неподвижного кольца 3 и стопорных роликов 8, которые при движении валика 2 против часовой стрелки заклиниваются между неподвижным кольцом 3 и валиком 2. Когда якоря 11 возвращаются в исходное положение, через катушки электромагнитов YA3, YA4 снова протекает электрический ток и процесс, описанный выше, повторяется до тех пор, пока не произойдет включение выключателя.

Пульсирующий режим работы привода постоянного тока обеспечивается последовательно соединенными импульсными выключателями SC1 и SC2 (см. рисунок Б.9), которые во втянутом положении якорей 11 упором 13 (см. рисунок 8) размыкаются, а в исходном (отпущенном) положении — замыкаются.

Пульсирующий режим работы привода переменного тока обеспечивается полупроводниковым диодом VD (см. рисунок Б.7), импульсно подающим напряжение на катушки электромагнитов YA3, YA4 привода. При включении выключателя контакты путевого выключателя SQ1 привода и контакты вспомогательной цепи S1 выключателя размыкаются, а контакты путевого выключателя SQ2 замыкаются. Если выключатель включен, что контролируется размыкающим контактом S1 и реле K2, то при нажатии кнопки управления SB1 включается промежуточное реле K1, которое своим замыкающим контактом по цепи K2-K1-SQ2 подает напряжение на катушки YA3, YA4 электромагнитного привода, что вызывает работу привода. При этом привод работает так же, как и при включении выключателя, но каретка 6 в этом случае под воздействием ролика 7, укрепленного на эксцентрик 4, перемещается в обратном направлении, увлекая за собой рукоятку 5 выключателя в положение «Отключено» (метка «0»).

Взвод выключателя осуществляется приводом автоматическим. При автоматическом отключении выключателя его контакты вспомогательной цепи S1 замыкаются, через замкнутые контакты путевого выключателя SQ2 подается напряжение на катушки электромагнитов YA3, YA4 привода, что вызывает работу привода.

Рисунок 8. Схема привода кинематическая



1 — ручка; 2 — валик; 3 — кольцо неподвижное; 4 — эксцентрик;
 5 — рукоятка; 6 — каретка; 7 — ролик; 8 — ролики стопорные;
 9 — ролики ведущие; 10 — кольцо подвижное; 11 — якоря;
 12 — пружины; 13 — упоры; 14 — пластина

Остановка привода после включения или отключения выключателя осуществляется путевыми выключателями SQ1 и SQ2, которые включаются и выключаются под действием специальной пластины 14, расположенной на валу привода.

Включенное и отключенное положения выключателя указываются рукояткой привода. Во включенном положении выключателя стрелка на рукоятке привода указывает в сторону метки «I», а при отключенном — в сторону метки «0».

Размыкающий контакт реле К1 предусмотрен в схеме управления привода для предотвращения повторного включения выключателя после его автоматического срабатывания, если кнопка SB1 находится в нажатом положении. Электромагнитный привод может работать только в режиме включения, если переключить переключку 219-215 на 219-217 (рисунок В.9), при этом ресурс работы выключателя ограничивается ресурсом работы независимого расцепителя или расцепителя нулевого напряжения.

Выключатели выдвигного исполнения (рисунки Б.3а, Б.3б) состоят из выключателя стационарного исполнения 5 с врубными контактами и толкателем блокировки, а также каркаса 7. На каркасе, кроме выключателя 5, установлены:

- блокировка от вкатывания и выкатывания выключателя во включенном положении;
- скользящие контакты заземления;
- фиксаторы, фиксирующие выключатель в контрольном и рабочем положениях;
- реле управления привода (для выключателей с электромагнит-

ным приводом);

- штепсельный разъем.

Блокировка от вкатывания и выкатывания выдвигного выключателя во включенном положении (рисунок 9) состоит из штока 1, проходящего через корпус выключателя, передаточного рычажного механизма — фиксатора 2, установленного на кронштейне 3 каркаса, запирающего устройства 4, имеющего рычаг 5, который, упираясь в упор 6, блокирует перемещение выключателя. Упор 6 установлен на каркасе ячейки распределительного устройства.

При включенном положении выключателя шток 1 выдвигается из корпуса выключателя и, воздействуя на передаточный механизм 2, устанавливает его в положение, в котором он фиксирует запирающее устройство 4 в горизонтальном положении. При этом рычаг 5 становится вертикально, его нижний конец опускается ниже упора 6 и не позволяет перемещать выключатель (вкатывать и выкатывать).

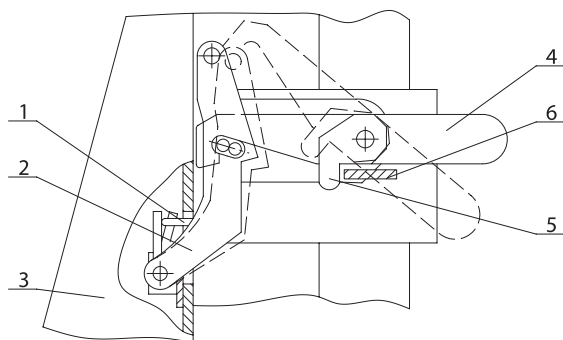
При отключенном положении выключателя шток 1 задвигается в корпус выключателя, передаточный рычажный механизм 2 освобождается от воздействия штока и освобождает запирающее устройство 4, что дает возможность вручную поднять запирающее устройство в верхнее положение (примерно 45° к горизонтали), при этом рычаг 5 запирающего устройства поднимается выше упора 6 и не препятствует перемещению выключателя.

Устройство блокировки приводится в рабочее положение как вручную — нажатием на передаточный рычажный механизм, при этом запорное устройство под действием пружины устанавлива-

ВЫКЛЮЧАТЕЛИ АВТОМАТИЧЕСКИЕ

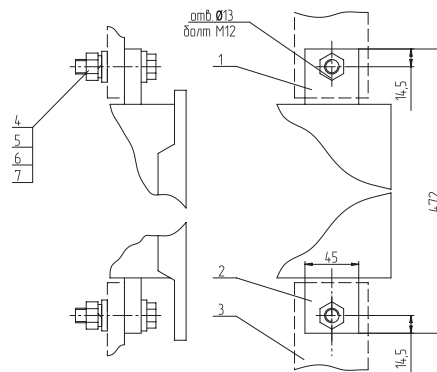
СЕРИЯ АВ2М

Рисунок 9. Устройство блокировки



1 — шток; 2 — передаточный рычажный механизм; 3 — каркас;
4 — запирающее устройство; 5 — рычаг; 6 — упор

Рисунок 10. Присоединение внешних проводников к выключателям стационарного исполнения типа АВ2М4



1 — вывод верхний; 2 — вывод нижний; 3 — присоединяемые шины;
4, 5, 6, 7 — крепеж

7

ется в горизонтальное положение, так и автоматически — при включении выключателя.

Выключатели выдвигного исполнения без электромагнитного привода имеют дистанционный ручной привод (рисунок А.4), устанавливаемый на двери распределительного устройства.

Рукоятка ручного привода кинематически связана с рукояткой выключателя. Ручной дистанционный привод обеспечивает оперирование выключателем при закрытой двери распределительного устройства.

ПОРЯДОК УСТАНОВКИ ВЫКЛЮЧАТЕЛЕЙ

Выключатели устанавливают в помещениях, не содержащих взрывоопасные и разъедающие металл и изоляцию газы и пары, токопроводящую или взрывоопасную пыль, в местах, защищенных от попадания брызг воды, капель масла и дополнительного нагрева от постороннего источника лучистой энергии.

Перед монтажом выключателя необходимо убедиться, что технические данные выключателя соответствуют заказу.

Зажимы главных цепей выключателей допускают присоединение медных или алюминиевых шин. Выключатели АВ2М4 допускают присоединение одного кабеля с кабельным наконечником. Присоединяемые к выключателям шины на длине 100 мм или кабельные наконечники должны иметь покрытие: медные — ПОС-61.9 ГОСТ 21930 или О-Ви (99).9, алюминиевые — припоем марки «А» и ПОС40 ГОСТ 21930.

Присоединяемые шины должны быть закреплены в непосредственной близости от выводов выключателя с учетом действия на них электродинамических усилий при коротком замыкании.

Минимальные и максимальные сечения присоединяемых шин для выключателей стационарного исполнения указаны в таблице 9.

Сечение присоединяемых шин выбирается по правилам устройства электроустановок в зависимости от величины номинального

тока и температуры окружающего воздуха.

Электрические соединения при монтаже выключателя в зависимости от исполнения выключателя осуществляются в соответствии со схемами на рисунках Б.1 – Б.8.

Стационарные выключатели устанавливаются вертикально с допускаемым отклонением 5°, на прочном основании.

Установка и монтаж выключателей стационарного исполнения проводится в следующей последовательности:

- в конструкции, на которой крепится выключатель, выполняются отверстия согласно рисунку А.1;
- отключите выключатель. Для этого рукоятку выключателя отведите в сторону метки «О», а при исполнении выключателя с электромагнитным приводом рукоятку привода поверните по часовой стрелке при снятом напряжении в цепи электромагнитного привода (розетку РП10-7 необходимо с электромагнитного привода снять) до момента, когда стрелка на рукоятке электромагнитного привода установится против метки «О». Управление электромагнитным приводом производится вилкой переключения, входящей в комплект поставки;
- установите и закрепите выключатель. Крепление выключателя осуществляется четырьмя стальными болтами М12. Крепеж должен быть затянут и предохранен от самоотвинчивания посредством пружинных шайб или контргаек;
- выполните заземление выключателя;
- подсоедините внешние проводники к главной цепи выключателя, как показано на рисунках 10, 10а, 10в, 11;
- подсоедините внешние проводники к дополнительным сборочным единицам в соответствии со схемами на рисунках Б.1 – Б.9. Для того чтобы установить выключатель в выдвигном исполнении в ячейке распределительного устройства, необходимо:
- отключить выключатель, если он включен;
- зафиксировать рычаг блокировки в положении «отключено»,

Таблица 9. Сечения присоединяемых шин

Тип выключателей	Допустимое сечение шин, мм	
	Минимальное	Максимальное
АВ2М4С, АВ2М4Н АВ2М10С, АВ2М10Н	По правилам устройства электроустановок в зависимости от величины номинального тока и температуры окружающего воздуха	4x40 2(8x60)
АВ2М15С, АВ2М15Н АВ2М20С, АВ2М20Н	5x50 6x100	2(10x80) 2(10x120)

для чего ручку запирающего устройства блокировки повернуть вниз (рисунки 9, 12, 12а);

- установить выключатель на рельсы в ячейку распределительного устройства и вкатить до упоров. При вкатывании убедиться, что оси симметрии главных врубных контактов и шин врубных контактов распределительного устройства совпадают по вертикали и по горизонтали и проверить, чтобы не было смещения врубных контактов выключателя с шин распределительного устройства. Проверить соответствие величины захода врубных контактов на шины распределительного устройства с требованиями настоящей инструкции (рисунки 12, 12а) при фиксации выключателя в рабочем положении. Вкатывание выключателя в распределительное устройство производится вручную, для чего на выключателе имеются две ручки;
- включить выключатель (без тока в главной цепи) и проверить блокировку от выкатывания выключателя во включенном положении (рисунки 12, 12а). При этом врубные контакты не должны сходиться с ровных площадок шин распределительного устройства;
- отключить выключатель, зафиксировать рычаг блокировки в положении «отключено» и выкатить выключатель в контрольное положение с помощью рукояток (рисунок 12б);
- включить выключатель и проверить блокировку от вкатывания выключателя во включенном положении (рисунки 12, 12а). Расстояние между врубными контактами выключателя и шинами распределительного устройства должно быть не менее 13 мм при касании рычага блокировки упора в ячейке распределительного устройства;
- при вкатывании и выкатывании выключателя убедиться, что скользящие контакты заземления выключателя обеспечивают надежный контакт с каркасом распределительного устройства в рабочем и контрольном положениях выключателя;
- подсоединить внешние проводники через штепсельный разъем и клеммник (для выключателей с ручным приводом) к дополнительным сборочным единицам в соответствии со схемами на рисунках В.1 – В.9.

МЕРЫ БЕЗОПАСНОСТИ

Эксплуатация выключателей должна производиться в соответствии с «Правилами технической эксплуатации электроустановок потребителей» и «Правилами техники безопасности при эксплуатации электроустановок потребителей», а также в соответствии с настоящей инструкцией.

Монтаж выключателей производится в отключенном положении при отсутствии напряжения в главной цепи и в цепях дополнительных сборочных единиц.

Регулировка параметров электронного расцепителя осуществляется при снятом напряжении со всех цепей выключателя.

Разъединение соединителей допускается только при отсутствии напряжения во вспомогательных цепях.

На каркасе выключателя выдвижного исполнения для его заземления предусмотрены скользящие контакты, которые должны обеспечивать надежный контакт с каркасом распределительного устройства в рабочем и контрольном положениях выключателя.

Выключатели выдвижного исполнения в рабочем и контрольном положениях должны быть зафиксированы в отверстиях рельсов ячейки предусмотренными для этой цели устройствами.

Выключатели выдвижного исполнения снабжены механической блокировкой, препятствующей вкатыванию включенного выключателя из контрольного положения в рабочее и выкатыванию включенного выключателя из рабочего положения.

Стационарные выключатели заземляются через заземляющие болты, расположенные на раме и приводе.

Выдвижные выключатели должны эксплуатироваться только при закрытых дверях ячейки распределительного устройства.

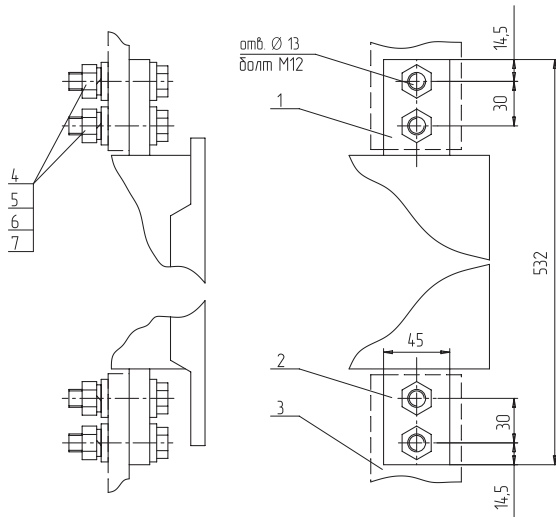
Съемную рукоятку оставлять на выключателе не рекомендуется.

Проверку действия цепей управления разрешается проводить в выдвижных выключателях только в контрольном положении, а в стационарных выключателях - при отсутствии напряжения на выводах выключателя.

ВЫКЛЮЧАТЕЛИ АВТОМАТИЧЕСКИЕ

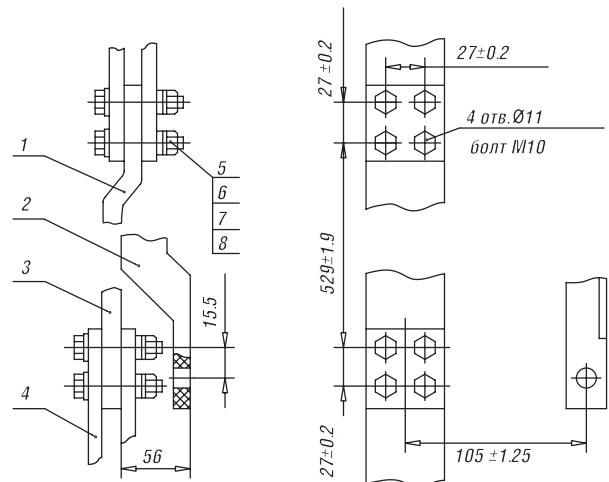
СЕРИЯ АВ2М

Рисунок 10а. Присоединение внешних проводников к выключателям стационарного исполнения типа АВ2М10



1 — вывод верхний; 2 — вывод нижний; 3 — присоединяемые шины; 4, 5, 6, 7 — крепеж

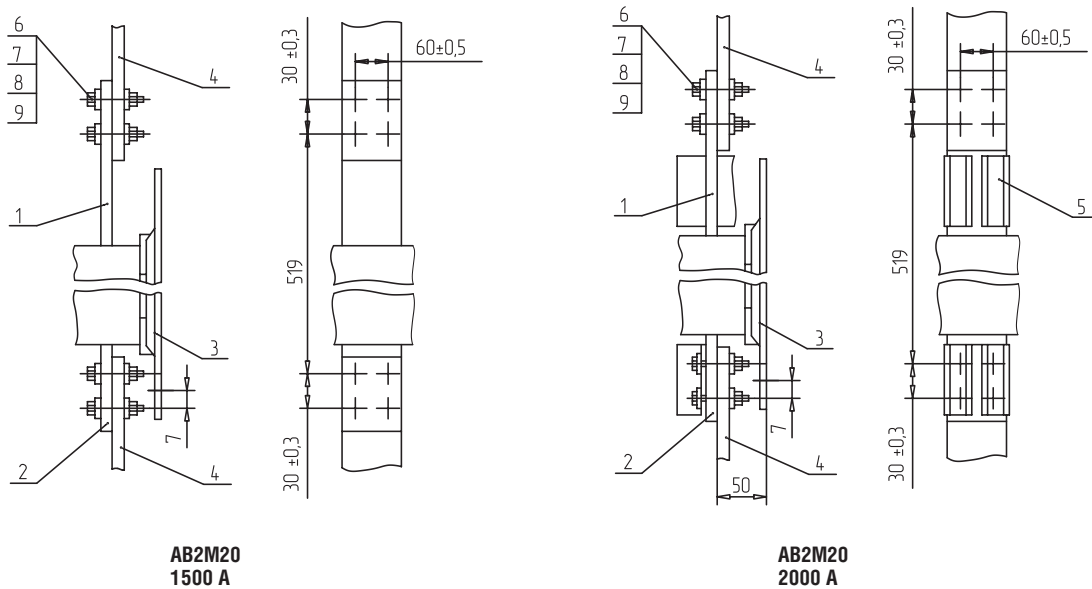
Рисунок 10б. Присоединение внешних проводников к выключателям стационарного исполнения типа АВ2М15



1 — вывод верхний; 2 — рама; 3 — вывод нижний; 4 — шины; 5, 6, 7, 8 — крепеж

7

Рисунок 10в. Присоединение внешних проводников к выключателям стационарного исполнения типа АВ2М20



АВ2М20
1500 А

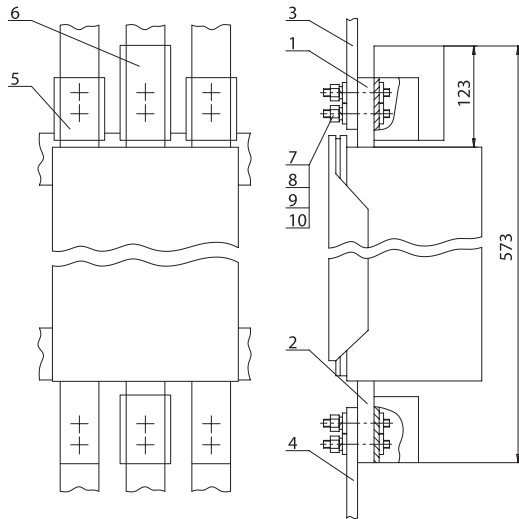
АВ2М20
2000 А

1, 2 — выводы выключателя; 3 — рама; 4 — клиентские шины; 5 — радиаторы; 6, 7, 8, 9 — крепеж М12

ВЫКЛЮЧАТЕЛИ АВТОМАТИЧЕСКИЕ

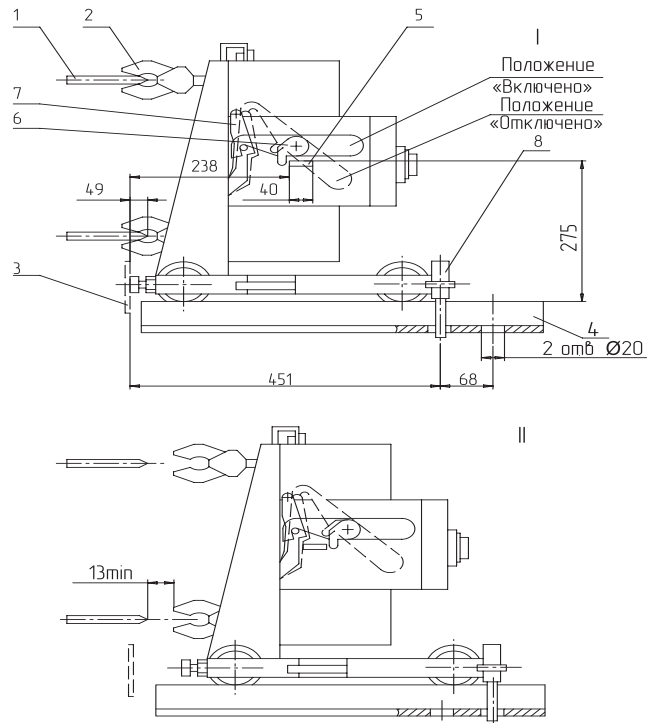
СЕРИЯ АВ2М

Рисунок 11. Присоединение внешних проводников к выключателю АВ2М10 на 1000 А



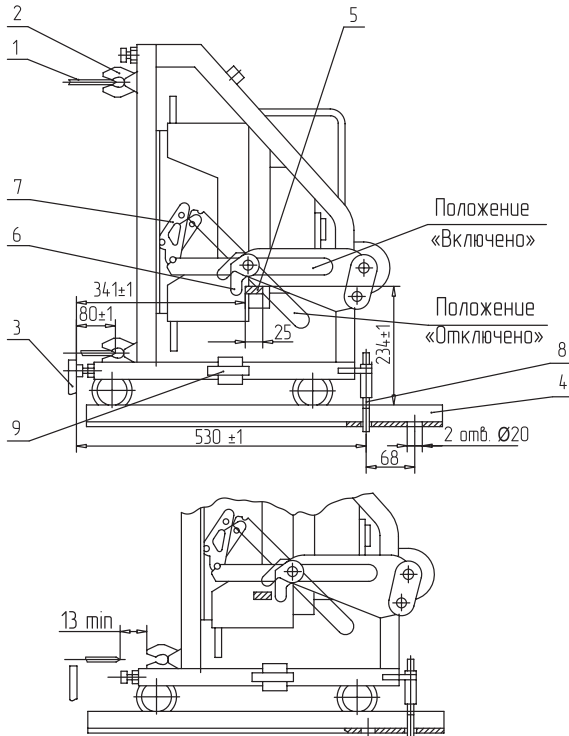
1, 2 — выводы выключателя;
3, 4 — шины;
5, 6 — радиаторы;
7, 8, 9, 10 — крепеж М12

Рисунок 12. Выключатели выдвижного исполнения АВ2М4, АВ2М10



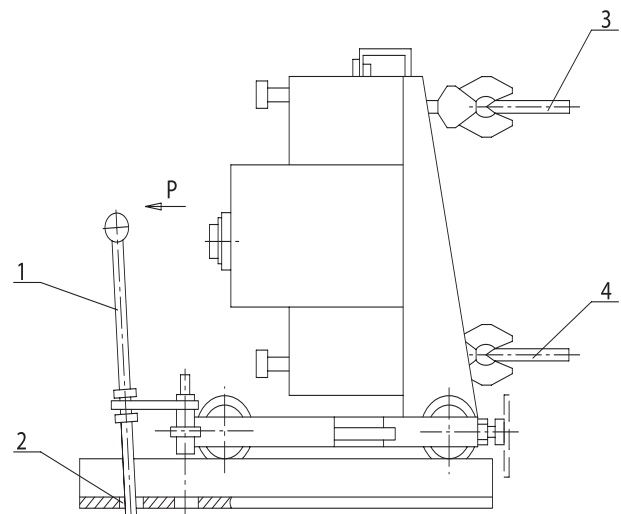
I — рабочее положение, II — контрольное положение.
1 — шина распределительного устройства (РУ); 2 — врубные контакты выключателя; 3 — упор РУ; 4 — рельсы РУ; 5 — упор блокировки РУ; 6 — рычаг блокировки выключателя; 7 — рычажный механизм блокировки; 8 — фиксатор выключателя

Рисунок 12а. Выключатели выдвижного исполнения АВ2М15, АВ2М20



I — рабочее положение, II — контрольное положение.
1 — шина распределительного устройства (РУ); 2 — врубные контакты выключателя; 3 — упор РУ; 4 — рельсы РУ; 5 — упор блокировки РУ; 6 — рычаг блокировки выключателя; 7 — рычажный механизм блокировки; 8 — фиксатор выключателя; 9 — скользящий контакт заземления

Рисунок 13. Выкатывание выключателя выдвижного исполнения



1 — рукоятка (2 шт.); 2 — отверстие контрольного положения в рельсах; 3, 4 — ножи врубные

7

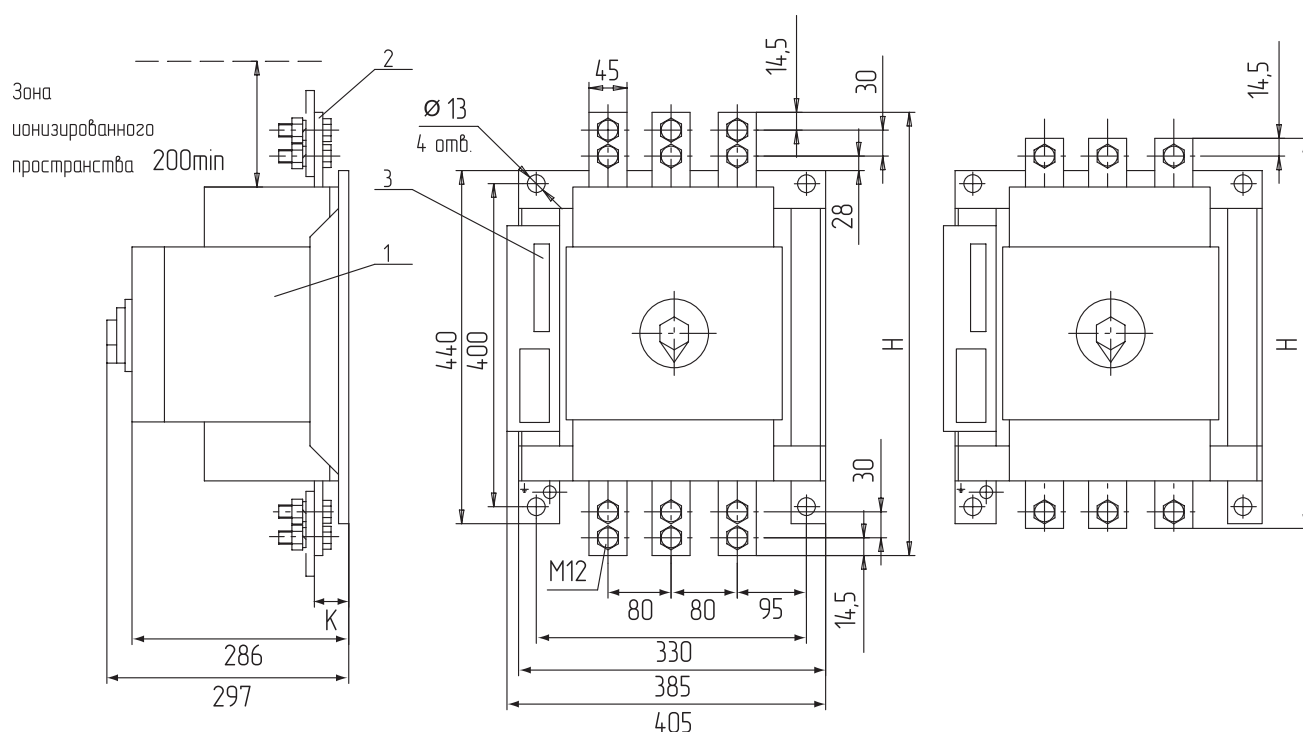
ВЫКЛЮЧАТЕЛИ АВТОМАТИЧЕСКИЕ

СЕРИЯ АВ2М

Приложение А

ГАБАРИТНЫЕ, УСТАНОВОЧНЫЕ И ПРИСОЕДИНИТЕЛЬНЫЕ РАЗМЕРЫ

Рисунок А.1. Выключатели стационарного исполнения типов АВ2М4Н-53-41, АВ2М4С-55-41, АВ2М10Н-53-41, АВ2М10С-55-41 с электромагнитным приводом



7

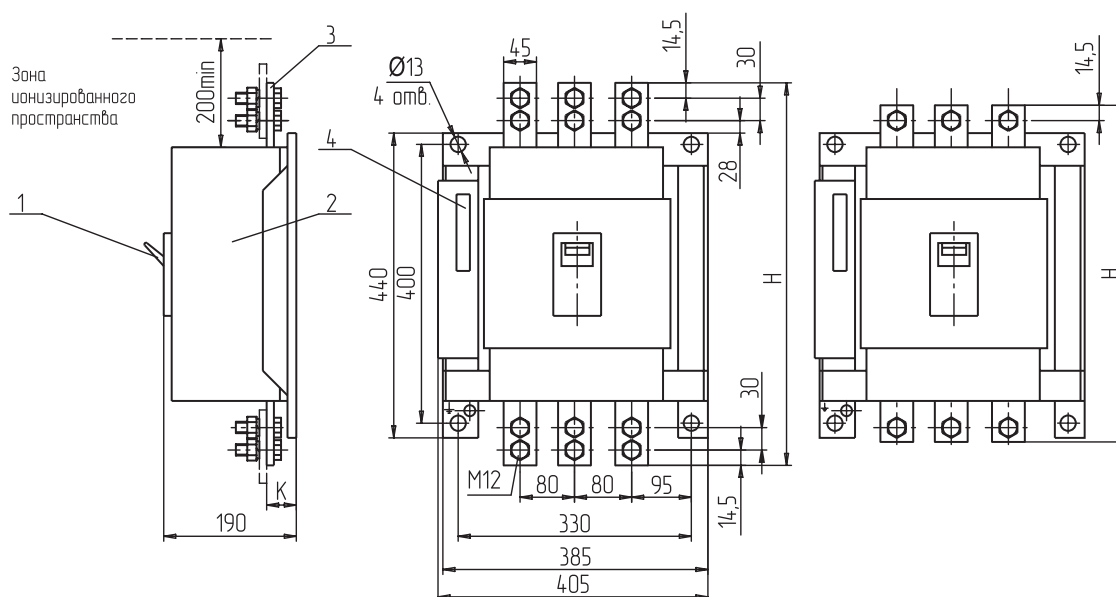
Тип выключателя	Кол-во полюсов	Масса, не более, кг	H, мм	K, мм
АВ2М4Н-53-41, АВ2М4С-55-41	2	33	472	42
АВ2М4Н-53-41, АВ2М4С-55-41	3	38	472	42
АВ2М10Н-53-41, АВ2М10С-55-41	2	35	532	30
АВ2М10Н-53-41, АВ2М10С-55-41	3	42	532	30

1 — выключатель ВА53-41А, ВА55-41А; 2 — зажимы главных цепей; 3 — зажимы вспомогательных цепей. В выключателях постоянного тока средний полюс отсутствует

ВЫКЛЮЧАТЕЛИ АВТОМАТИЧЕСКИЕ

СЕРИЯ АВ2М

Рисунок А.1а. Выключатели стационарного исполнения типов АВ2М4Н-53-41, АВ2М4С-55-41, АВ2М10Н-53-41, АВ2М10С-55-41 с ручным приводом



Тип выключателя	Кол-во полюсов	Масса, не более, кг	Н, мм	К, мм
АВ2М4Н-53-41, АВ2М4С-55-41	2	27	472	42
АВ2М4Н-53-41, АВ2М4С-55-41	3	32	472	42
АВ2М10Н-53-41, АВ2М10С-55-41	2	29	532	30
АВ2М10Н-53-41, АВ2М10С-55-41	3	36	532	30

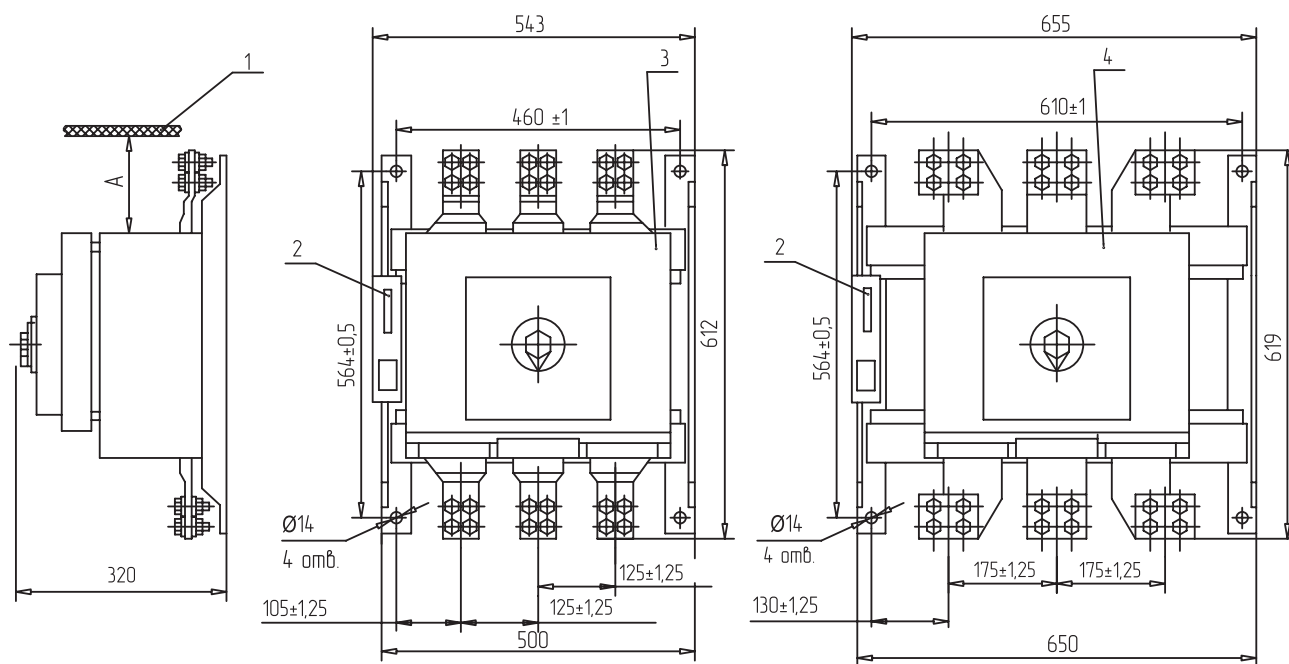
1 — рукоятка; 2 — выключатель ВА53-41А, ВА55-41А; 3 — зажимы главных цепей; 4 — зажимы вспомогательных цепей.
В выключателях постоянного тока средний полюс отсутствует

7

ВЫКЛЮЧАТЕЛИ АВТОМАТИЧЕСКИЕ

СЕРИЯ АВ2М

Рисунок А.16. Выключатели стационарного исполнения типов АВ2М15Н-53-43, АВ2М15С-55-43, АВ2М20Н-53-43, АВ2М20С-55-43 с электромагнитным приводом



7

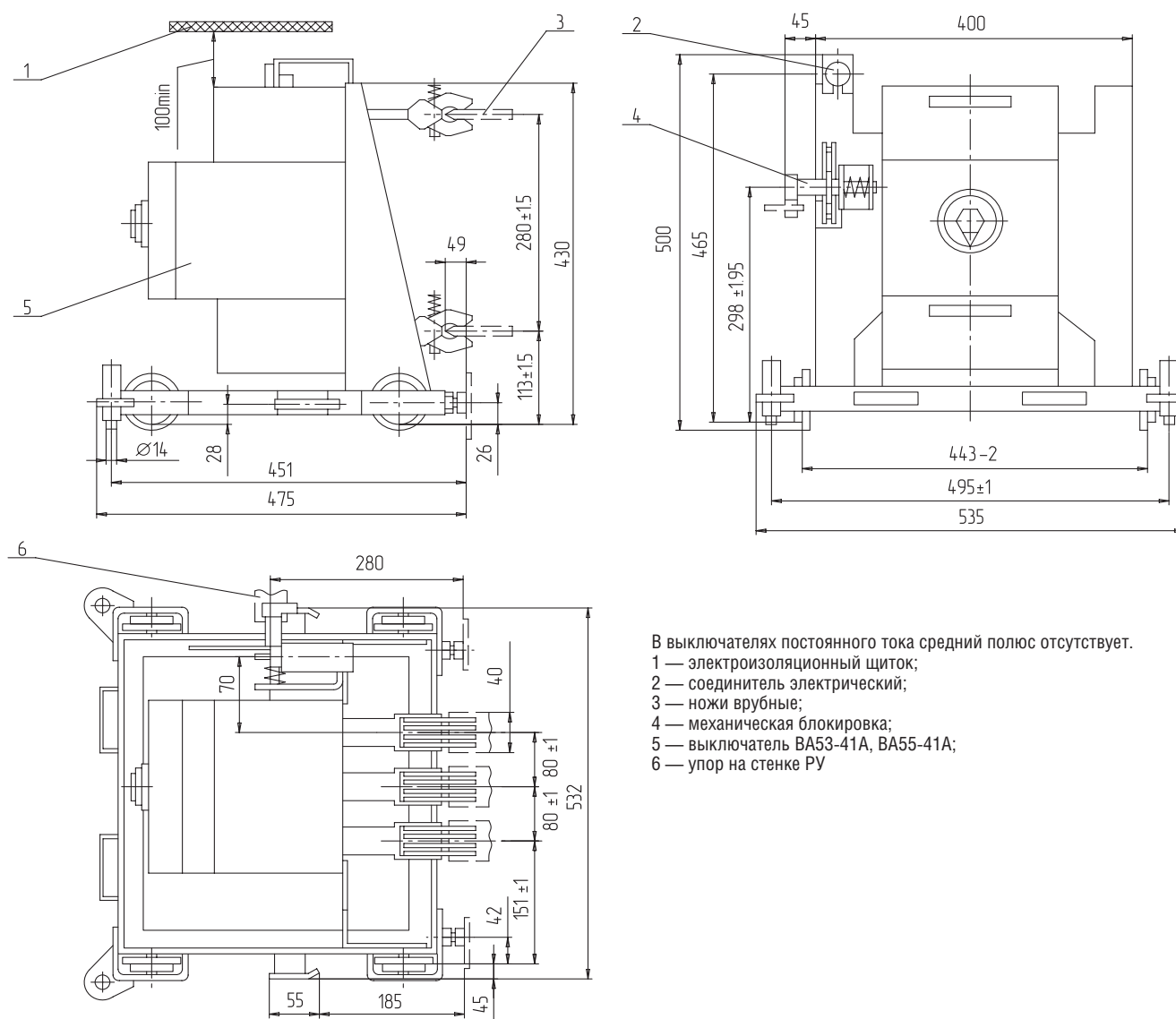
Тип выключателя	Кол-во полюсов	А, мм	Масса, не более, кг
АВ2М15Н-53-43, АВ2М20С-55-43	2	250	53
АВ2М15Н-53-41, АВ2М20С-55-41	3	250	62
АВ2М20Н-53-43, АВ2М20С-55-43	2	300	63
АВ2М20Н-53-43, АВ2М20С-55-43	3	300	80

1 — электроизоляционный щиток; 2 — соединитель электрический; 3 — выключатель АВ2М15Н-53-43, АВ2М15С-55-43;
4 — выключатель АВ2М20Н-53-43, АВ2М20С-55-43

ВЫКЛЮЧАТЕЛИ АВТОМАТИЧЕСКИЕ

СЕРИЯ АВ2М

Рисунок А.2. Выключатели выдвижного исполнения типов АВ2М4НВ-53-41, АВ2М4СВ-55-41, АВ2М10НВ-53-41, АВ2М10СВ-55-41 с электромагнитным приводом



В выключателях постоянного тока средний полюс отсутствует.
 1 — электроизоляционный щиток;
 2 — соединитель электрический;
 3 — ножи врубные;
 4 — механическая блокировка;
 5 — выключатель ВА53-41А, ВА55-41А;
 6 — упор на стенке РУ

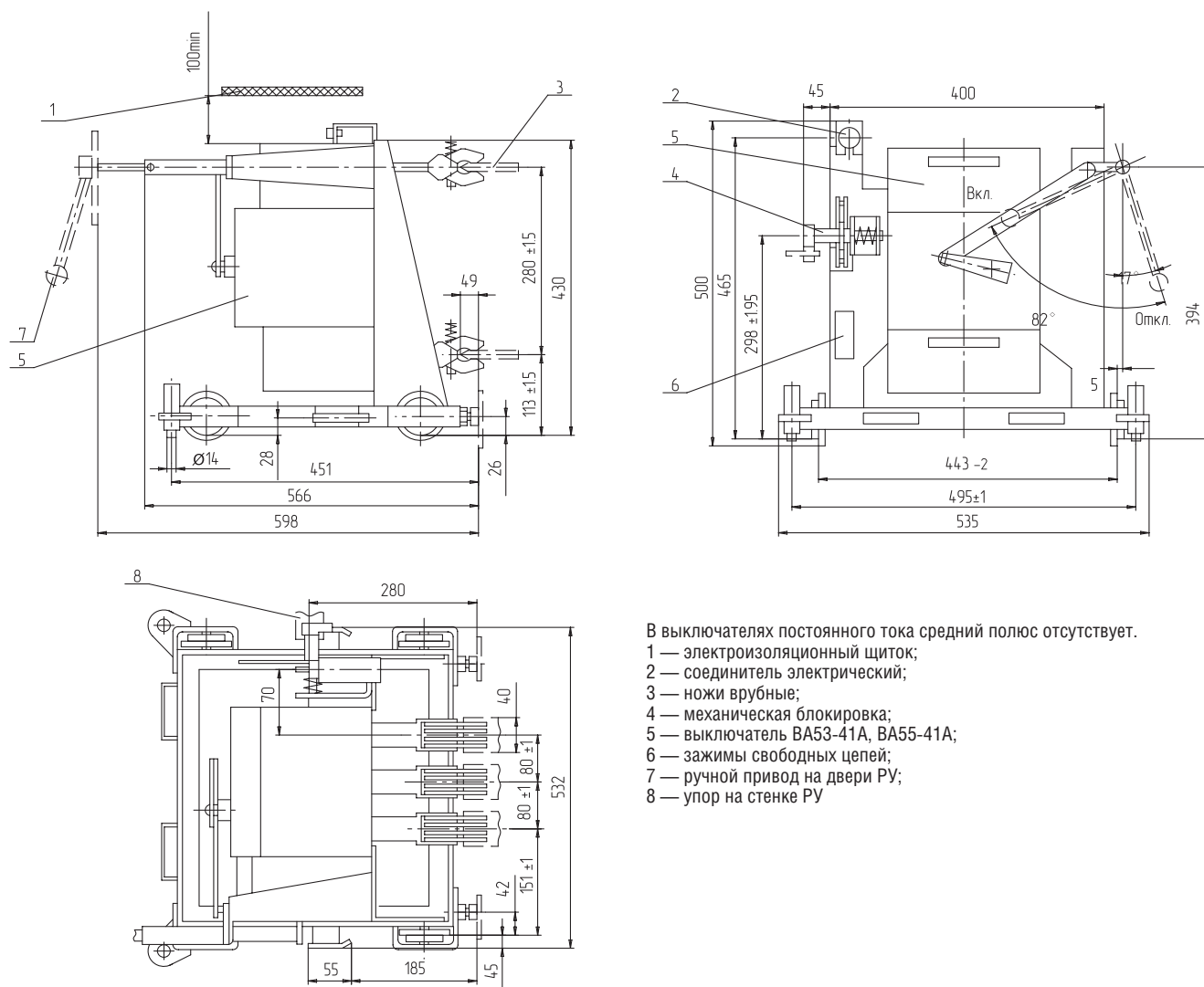
7

Тип выключателя	Кол-во полюсов	Масса, не более, кг
АВ2М4НВ-53-41, АВ2М4СВ-55-41	2	38
АВ2М4НВ-53-41, АВ2М4СВ-55-41	3	43
АВ2М10НВ-53-41, АВ2М10СВ-55-41	2	43
АВ2М10НВ-53-41, АВ2М10СВ-55-41	3	48

ВЫКЛЮЧАТЕЛИ АВТОМАТИЧЕСКИЕ

СЕРИЯ АВ2М

Рисунок А.3. Выключатели выдвижного исполнения типов АВ2М4НВ-53-41, АВ2М4СВ-55-41, АВ2М10НВ-53-41, АВ2М10СВ-55-41 с ручным приводом



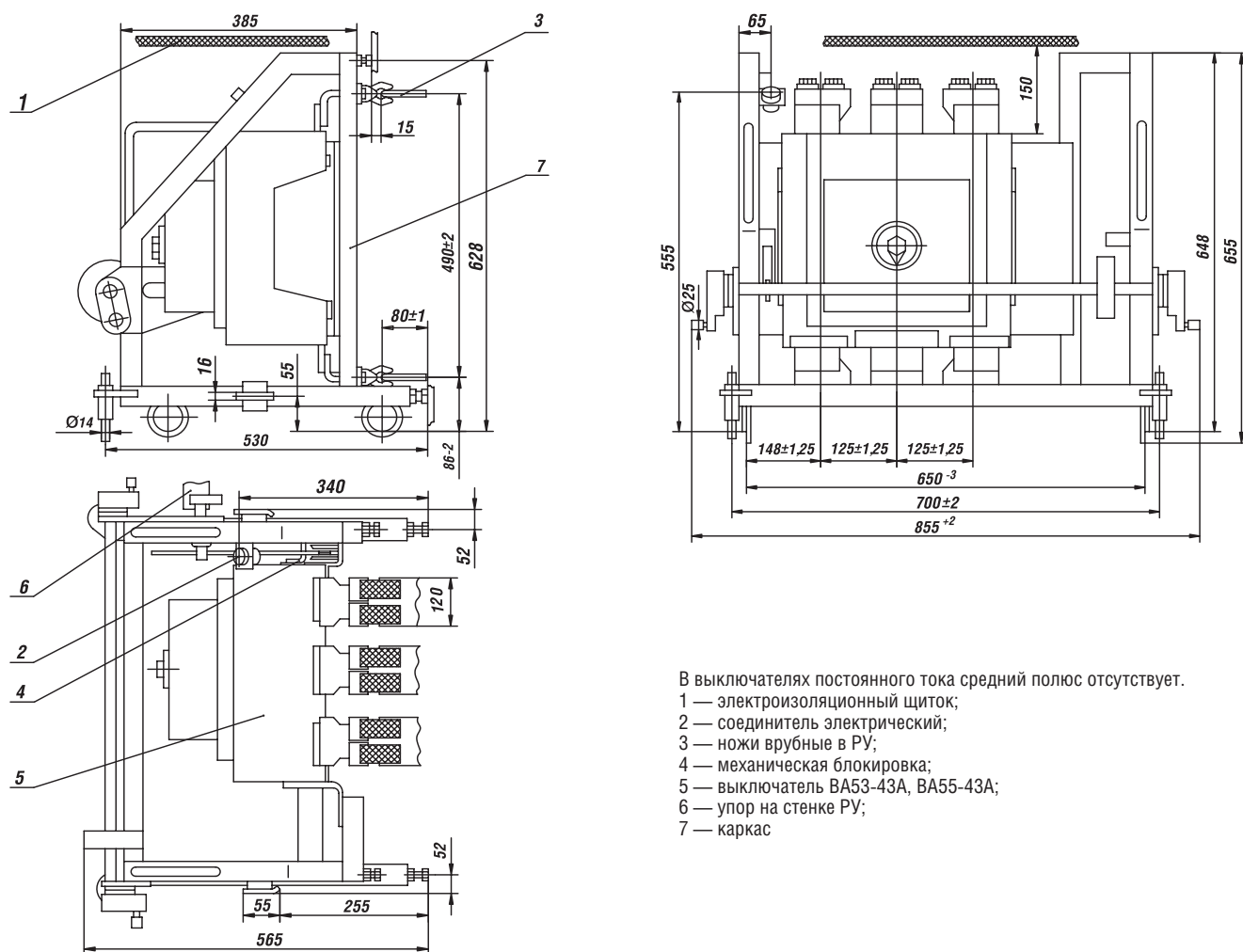
7

Тип выключателя	Кол-во полюсов	Масса, не более, кг
АВ2М4НВ-53-41, АВ2М4СВ-55-41	2	35
АВ2М4НВ-53-41, АВ2М4СВ-55-41	3	42
АВ2М10НВ-53-41, АВ2М10СВ-55-41	2	37
АВ2М10НВ-53-41, АВ2М10СВ-55-41	3	44

ВЫКЛЮЧАТЕЛИ АВТОМАТИЧЕСКИЕ

СЕРИЯ АВ2М

Рисунок А.3а. Выключатели выдвижного исполнения типов АВ2М20НВ-53-43, АВ2М20СВ-55-43 с электромагнитным приводом



- В выключателях постоянного тока средний полюс отсутствует.
- 1 — электроизоляционный щиток;
 - 2 — соединитель электрический;
 - 3 — ножи врубные в РУ;
 - 4 — механическая блокировка;
 - 5 — выключатель ВА53-43А, ВА55-43А;
 - 6 — упор на стенке РУ;
 - 7 — каркас

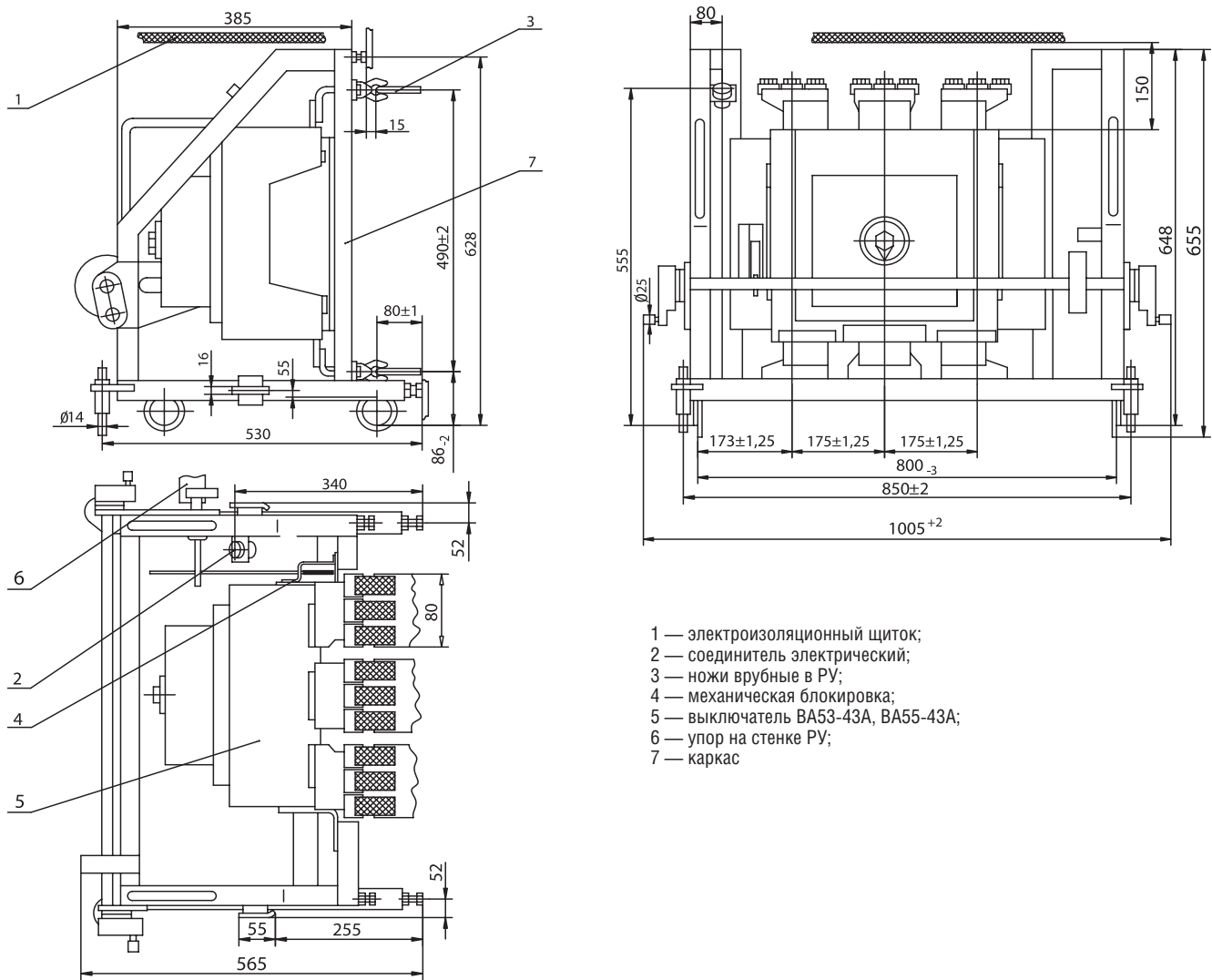
7

Тип выключателя	Кол-во полюсов	Масса, не более, кг
АВ2М20НВ-53-43, АВ2М20СВ-55-43	2	104
АВ2М20НВ-53-43, АВ2М20СВ-55-43	3	117

ВЫКЛЮЧАТЕЛИ АВТОМАТИЧЕСКИЕ

СЕРИЯ АВ2М

Рисунок А.36. Выключатели выдвижного исполнения типов АВ2М15НВ-53-43, АВ2М15СВ-55-43 с электромагнитным приводом



- 1 — электроизоляционный щиток;
- 2 — соединитель электрический;
- 3 — ножи врубные в РУ;
- 4 — механическая блокировка;
- 5 — выключатель ВА53-43А, ВА55-43А;
- 6 — упор на стенке РУ;
- 7 — каркас

Тип выключателя	Кол-во полюсов	Масса, не более, кг
АВ2М15НВ-53-43, АВ2М15СВ-55-43	2	96
АВ2М15НВ-53-43, АВ2М15СВ-55-43	3	108

Приложение Б

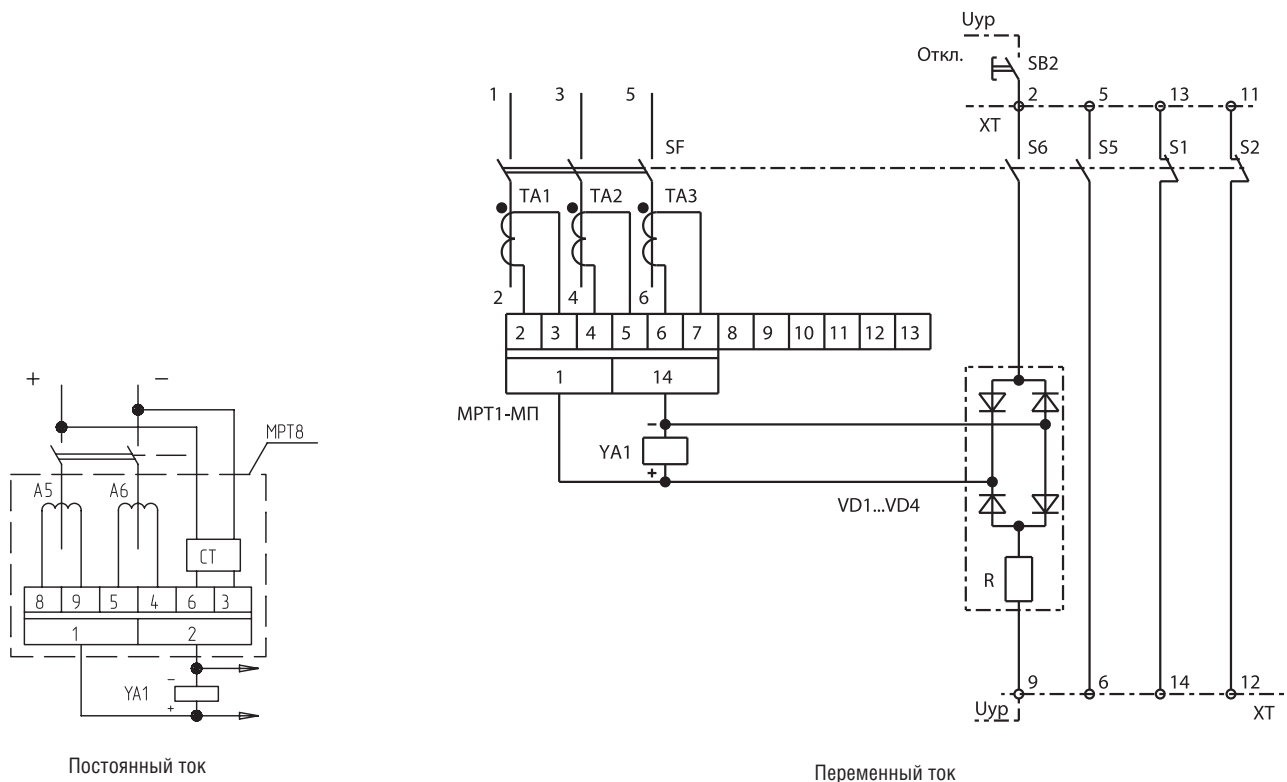
ЭЛЕКТРИЧЕСКИЕ СХЕМЫ

Условные обозначения, принятые в схемах:

SF	выключатель автоматический;
TA1...TA3	трансформаторы тока;
YA1	исполнительный электромагнит МТЗ и независимого расцепителя;
YA2	расцепитель нулевого напряжения;
YA3, YA4	электромагниты привода;
VD1...VD4	диоды;
R	резистор;
SB1	кнопка привода;
SB2	кнопка расцепителя;
S1...S6	контакты вспомогательной цепи;
XT	соединители выключателя стационарного исполнения;

XP, XS (A1...A4)	соединители электромагнитного привода;
XP1, XS1	соединители выключателя выдвижного исполнения;
SQ1, SQ2	выключатели путевые привода;
K1, K2	реле;
SC1, SC2	выключатели импульсные привода;
Uуп	напряжение управления независимым расцепителем и нулевым расцепителем напряжения;
Uпр	напряжение управления приводом;
CT	стабилизатор тока;
A5, A6	магнитные усилители.

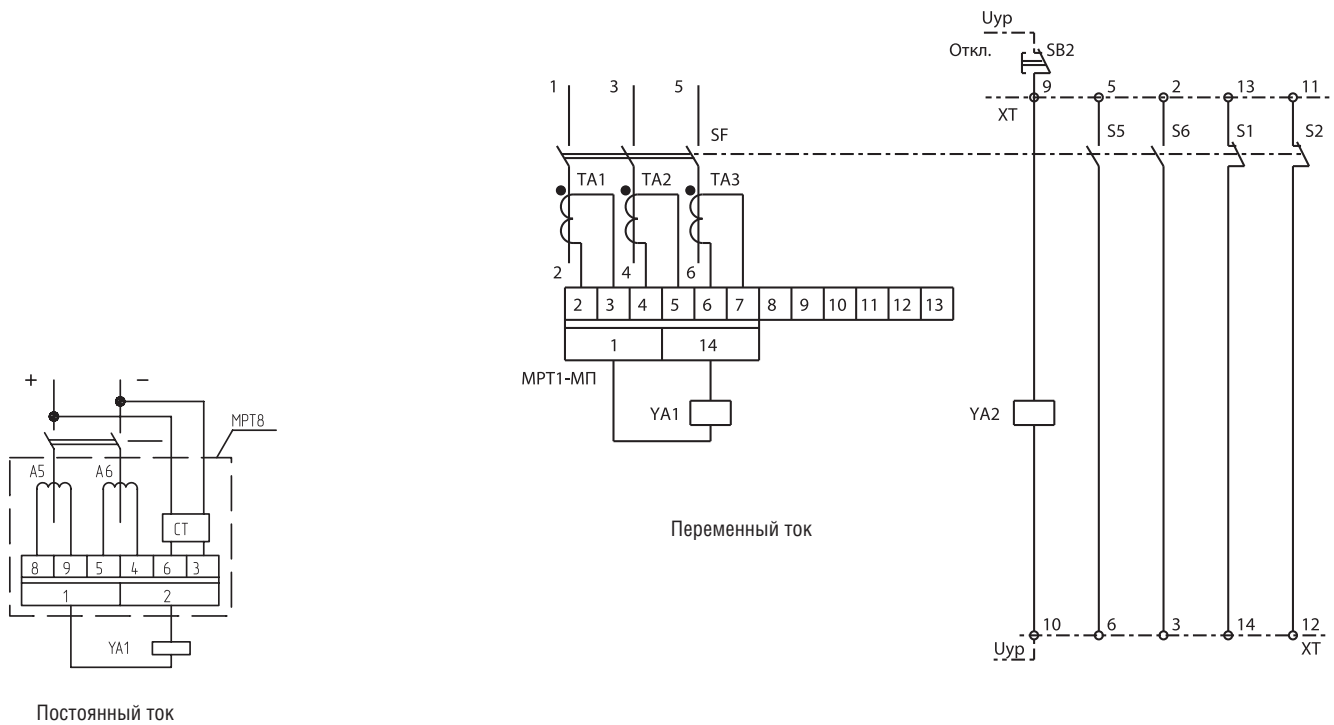
Рисунок Б.1. Схема электрическая принципиальная выключателей с ручным приводом и независимым расцепителем стационарного исполнения



ВЫКЛЮЧАТЕЛИ АВТОМАТИЧЕСКИЕ

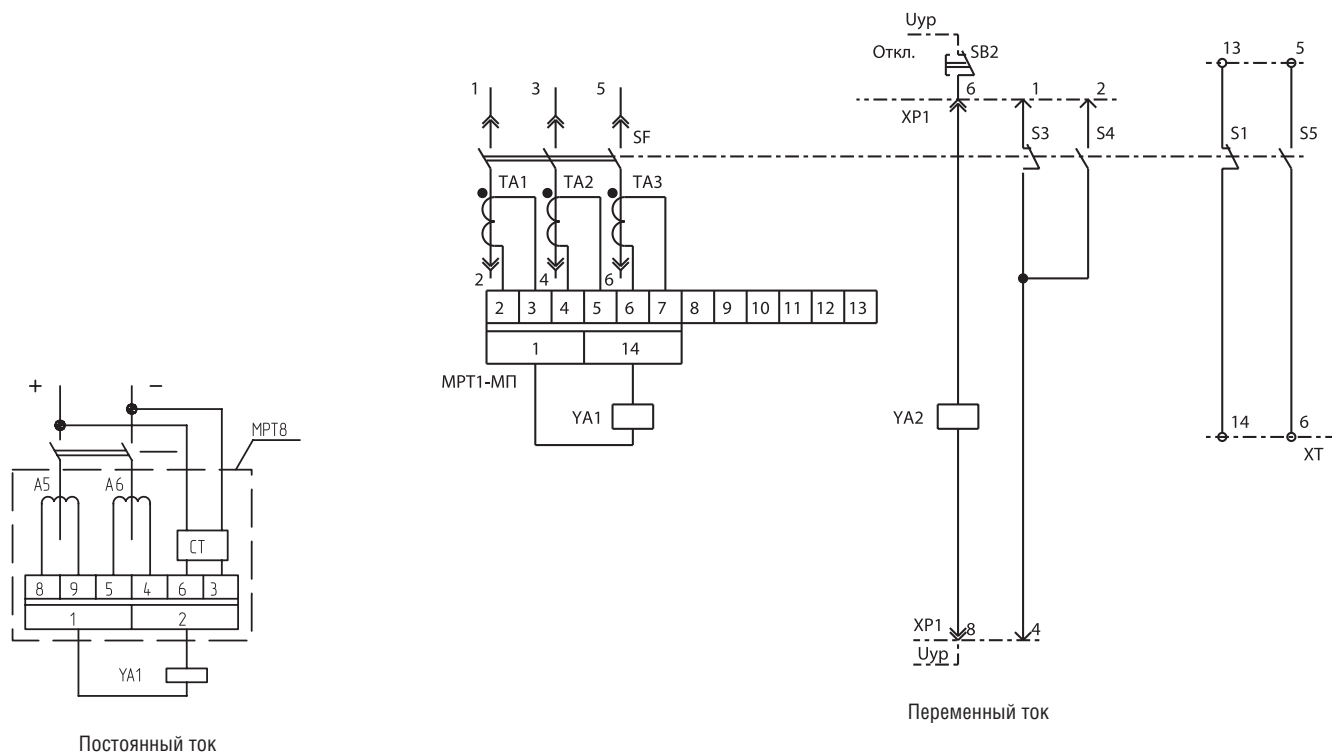
СЕРИЯ АВ2М

Рисунок Б.2. Схема электрическая принципиальная выключателей с ручным приводом и нулевым расцепителем стационарного исполнения



Постоянный ток

Рисунок Б.3. Схема электрическая принципиальная выключателей с ручным приводом и нулевым расцепителем выдвижного исполнения



Постоянный ток

ВЫКЛЮЧАТЕЛИ АВТОМАТИЧЕСКИЕ

СЕРИЯ АВ2М

Рисунок Б.4. Схема электрическая принципиальная выключателей с ручным приводом и независимым расцепителем выдвижного исполнения

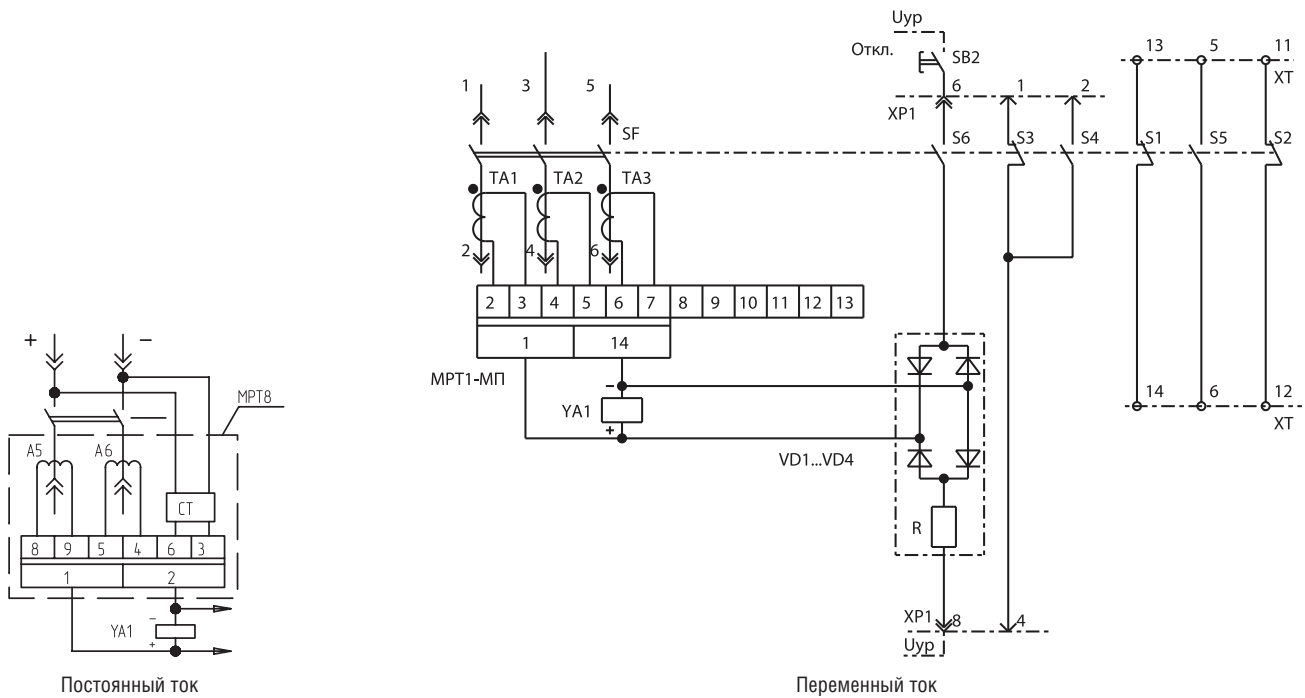
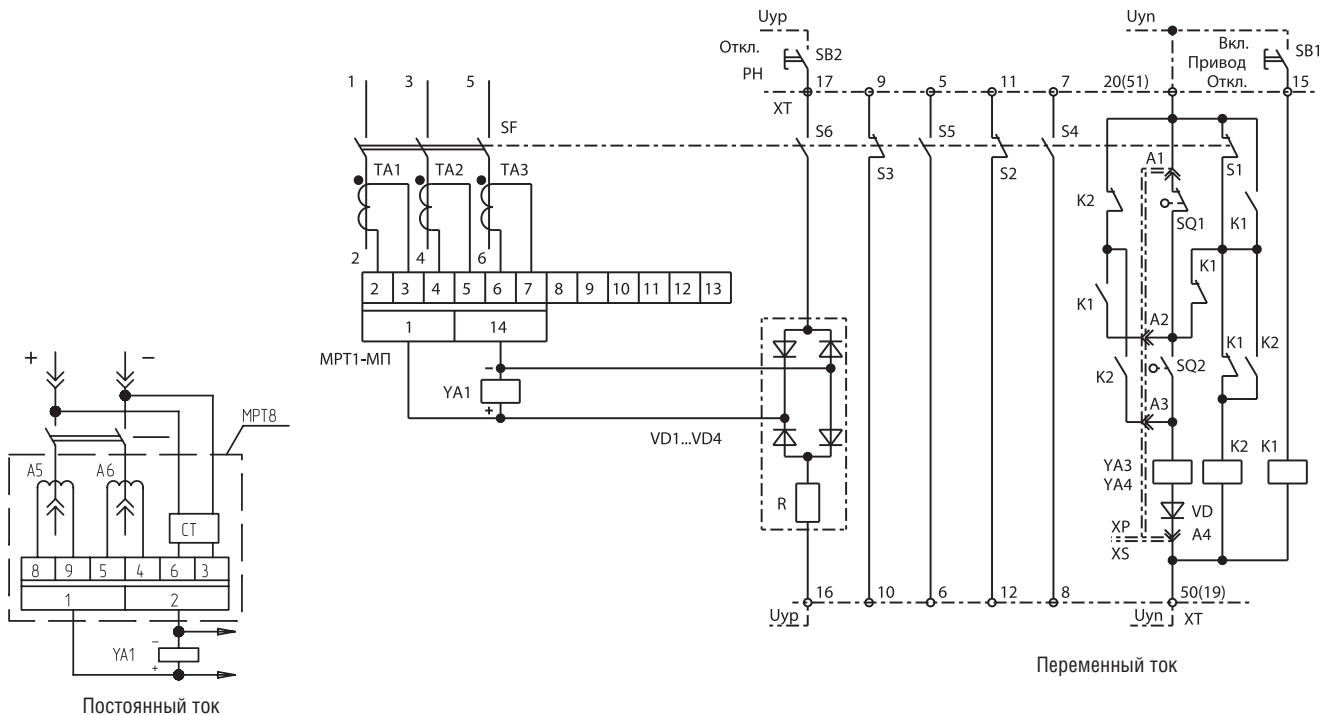


Рисунок Б.5. Схема электрическая принципиальная выключателей с электроприводом и независимым расцепителем стационарного исполнения

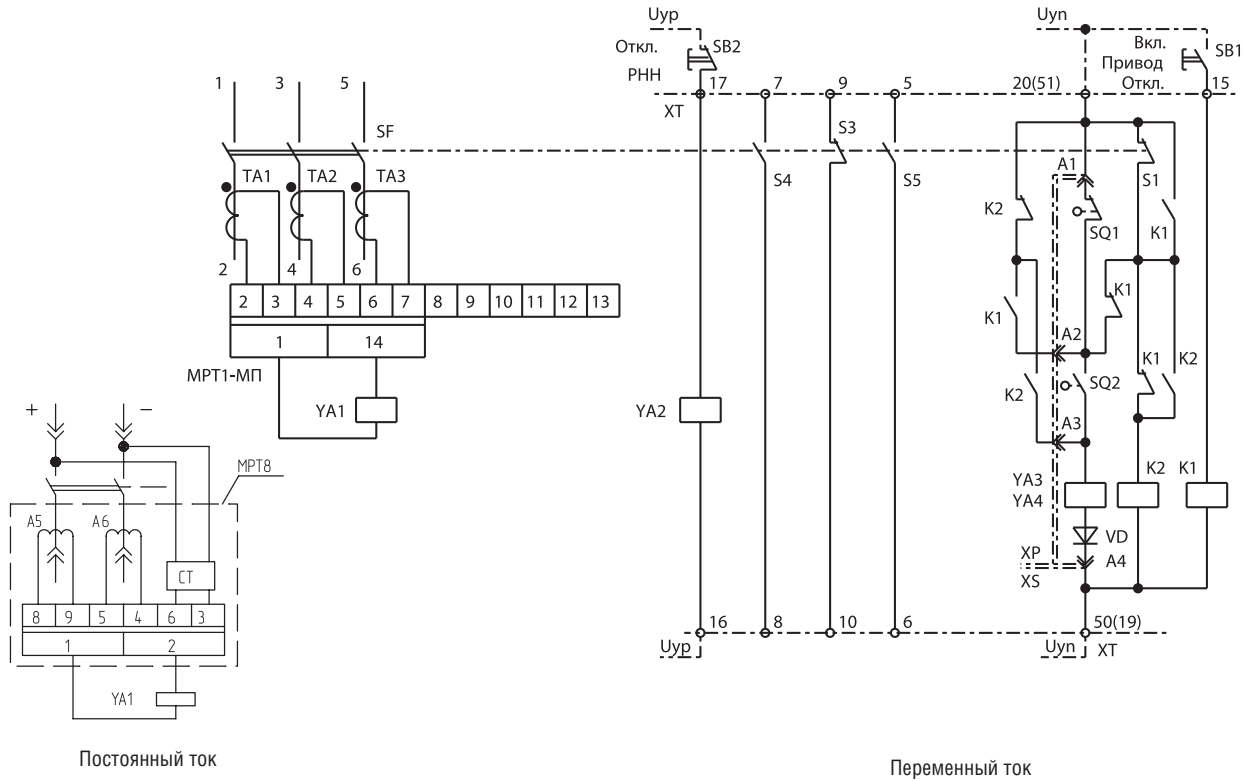
7



ВЫКЛЮЧАТЕЛИ АВТОМАТИЧЕСКИЕ

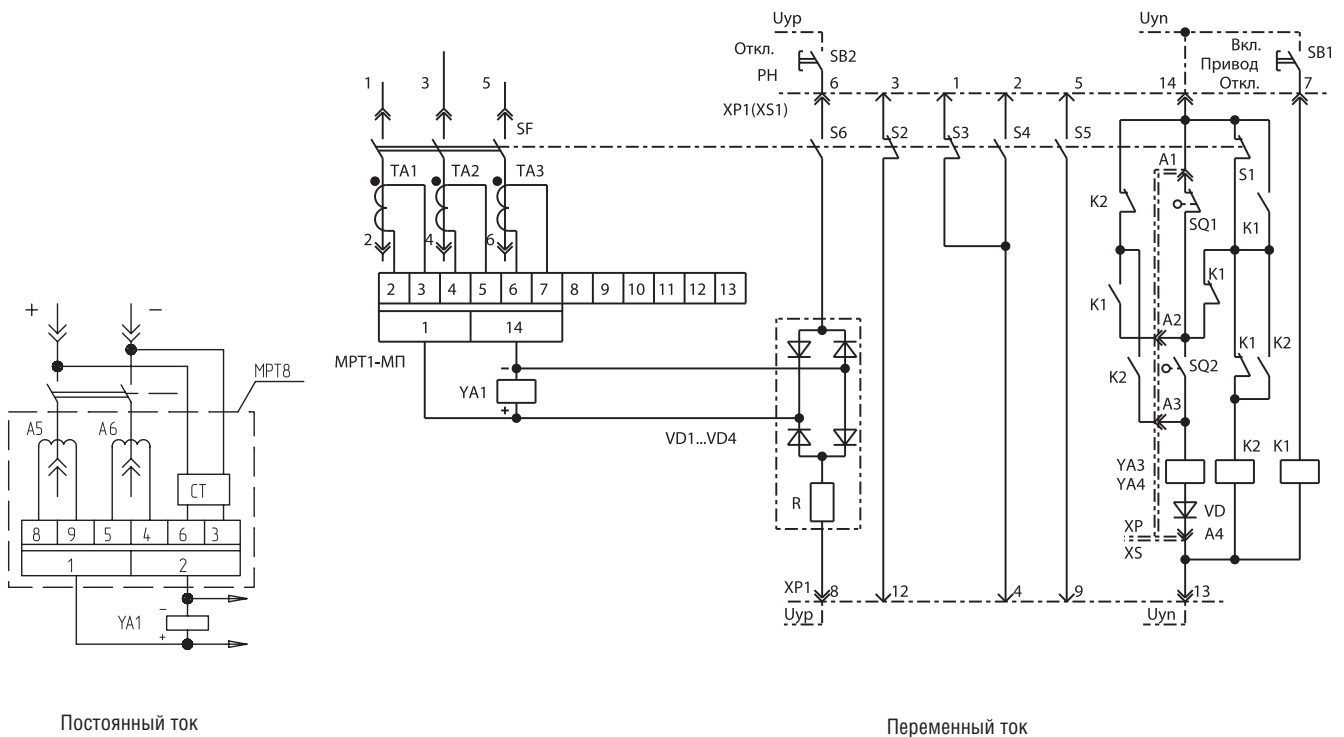
СЕРИЯ АВ2М

Рисунок Б.6. Схема электрическая принципиальная выключателей с электроприводом и нулевым расцепителем стационарного исполнения



7

Рисунок Б.7. Схема электрическая принципиальная выключателей с электроприводом и независимым расцепителем выдвижного исполнения



ВЫКЛЮЧАТЕЛИ АВТОМАТИЧЕСКИЕ

СЕРИЯ АВ2М

Рисунок Б.8. Схема электрическая принципиальная выключателей с электроприводом и нулевым расцепителем выдвижного исполнения

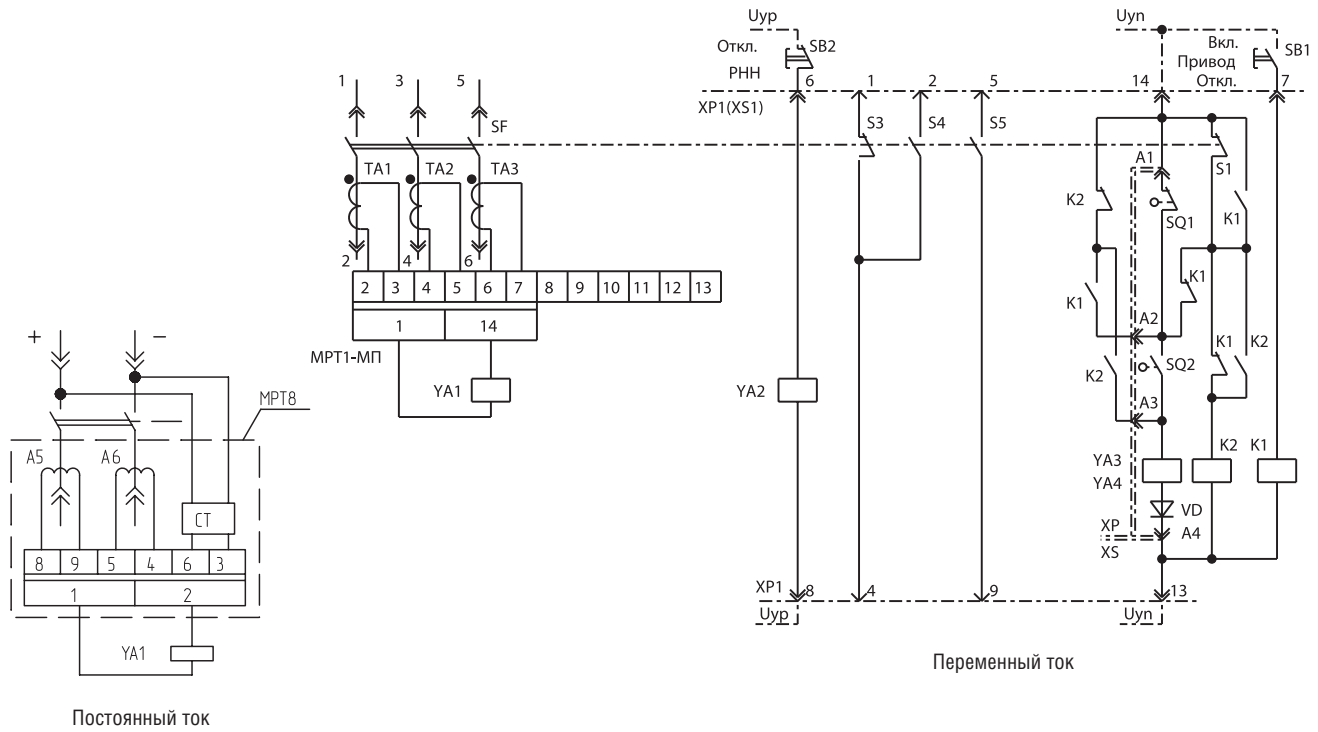
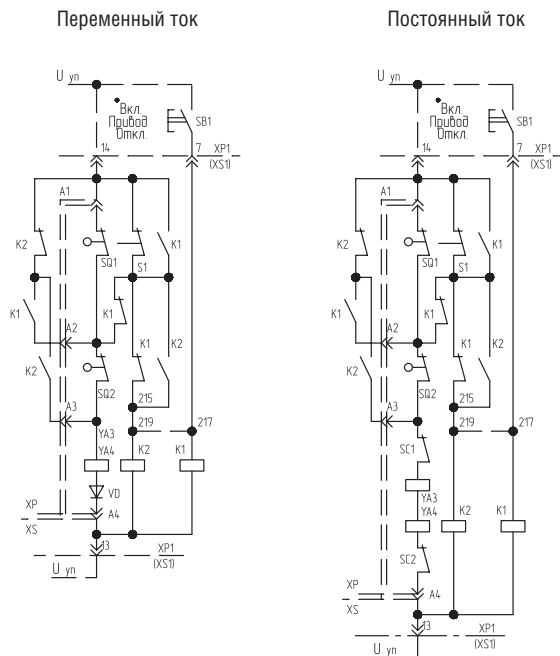
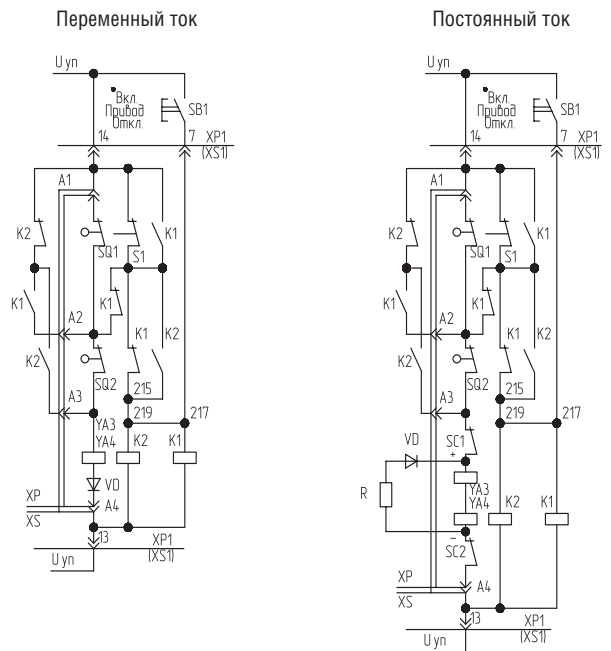


Рисунок Б.9. Принципиальная электрическая схема электромагнитного привода для выключателей АВ2М4, АВ2М10.



SQ1 — нажат при включенном выключателе,
SQ2 — нажат при отключенном выключателе.
* При переключении переключки с 219-215 на 219-217
привод работает только в режиме включения

Рисунок Б.9а. Принципиальная электрическая схема электромагнитного привода для выключателей АВ2М15, АВ2М20.



SQ1 — нажат при включенном выключателе,
SQ2 — нажат при отключенном выключателе.
* При переключении переключки с 219-215 на 219-217
привод работает только в режиме включения

7

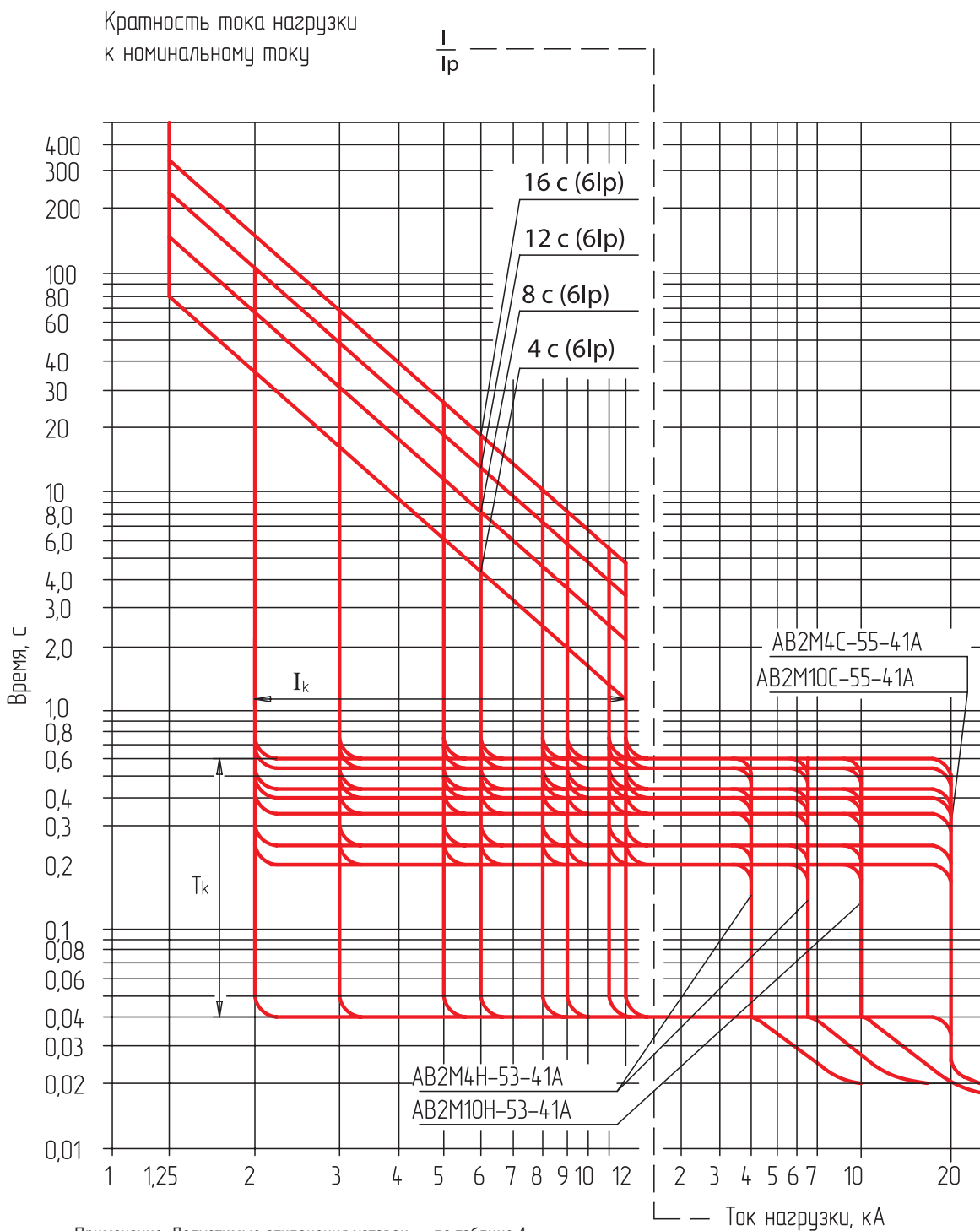
ВЫКЛЮЧАТЕЛИ АВТОМАТИЧЕСКИЕ

СЕРИЯ АВ2М

Приложение В

ВРЕМЯТОКОВЫЕ ХАРАКТЕРИСТИКИ

Рисунок В.1. Времятоковые характеристики выключателей переменного тока



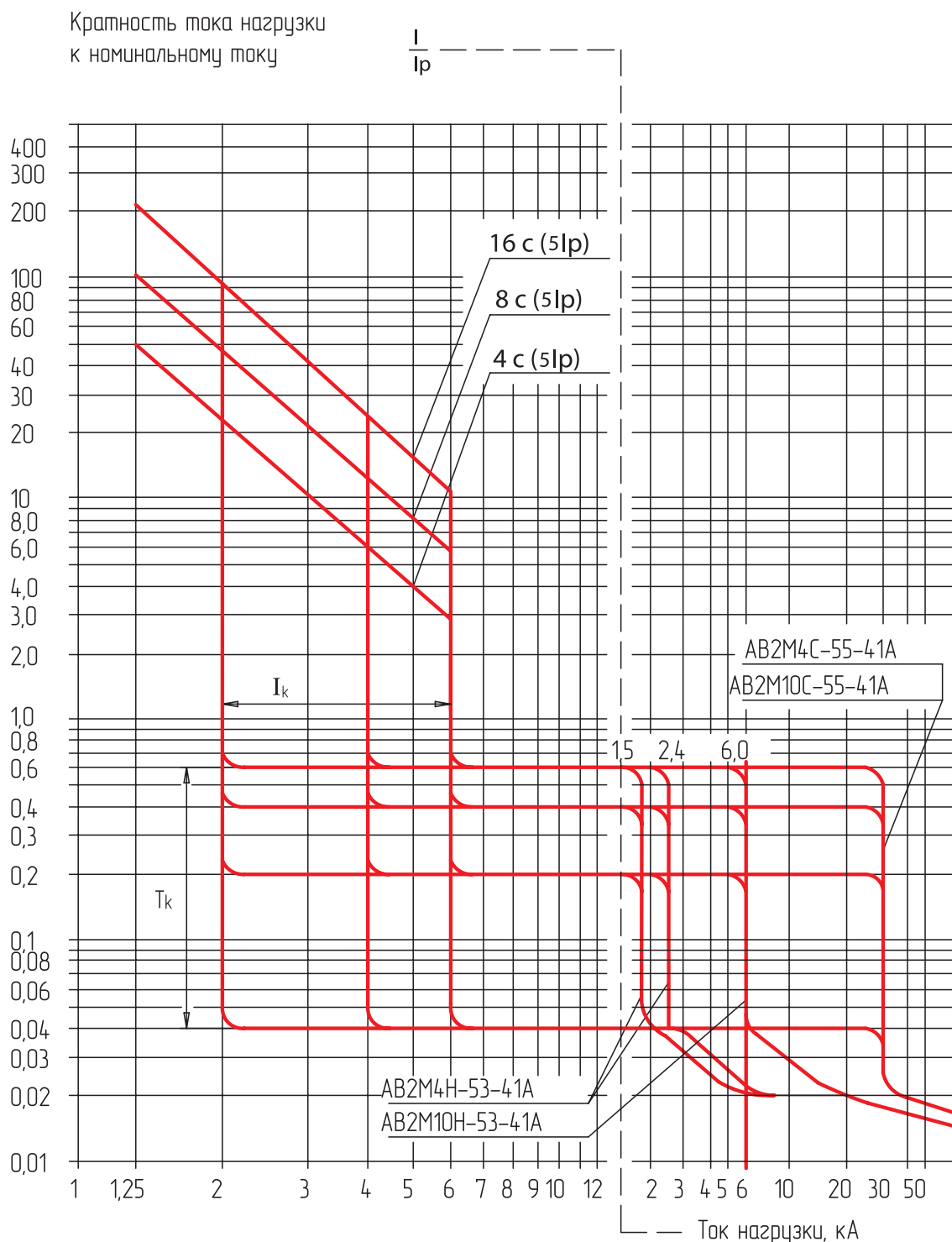
Примечание. Допустимые отклонения уставок — по таблице 4

7

ВЫКЛЮЧАТЕЛИ АВТОМАТИЧЕСКИЕ

СЕРИЯ АВ2М

Рисунок В.2. Временные характеристики выключателей постоянного тока



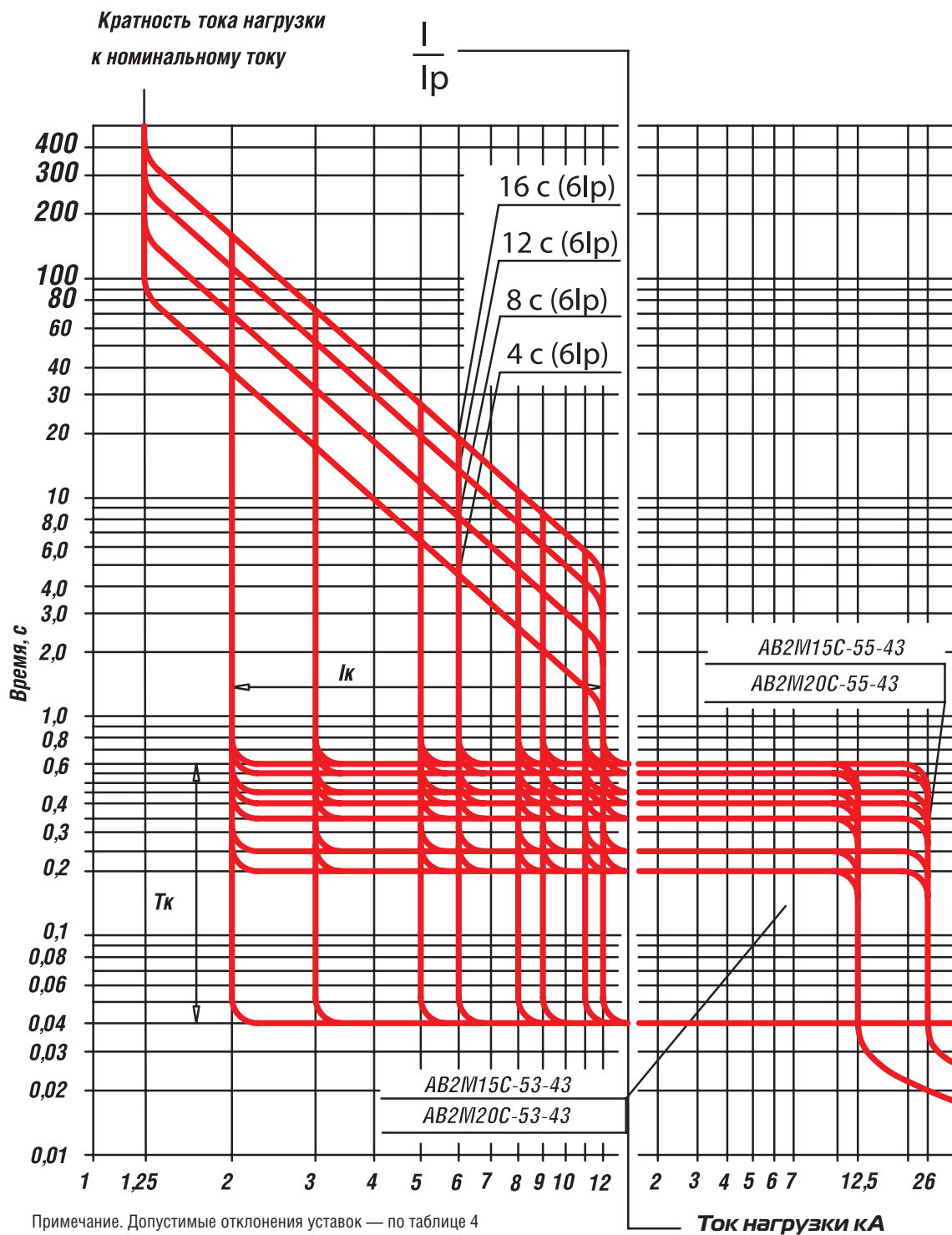
Примечание. Допустимые отклонения уставок — по таблице 4

7

ВЫКЛЮЧАТЕЛИ АВТОМАТИЧЕСКИЕ

СЕРИЯ АВ2М

Рисунок В.3. Времятоковые характеристики выключателей переменного тока

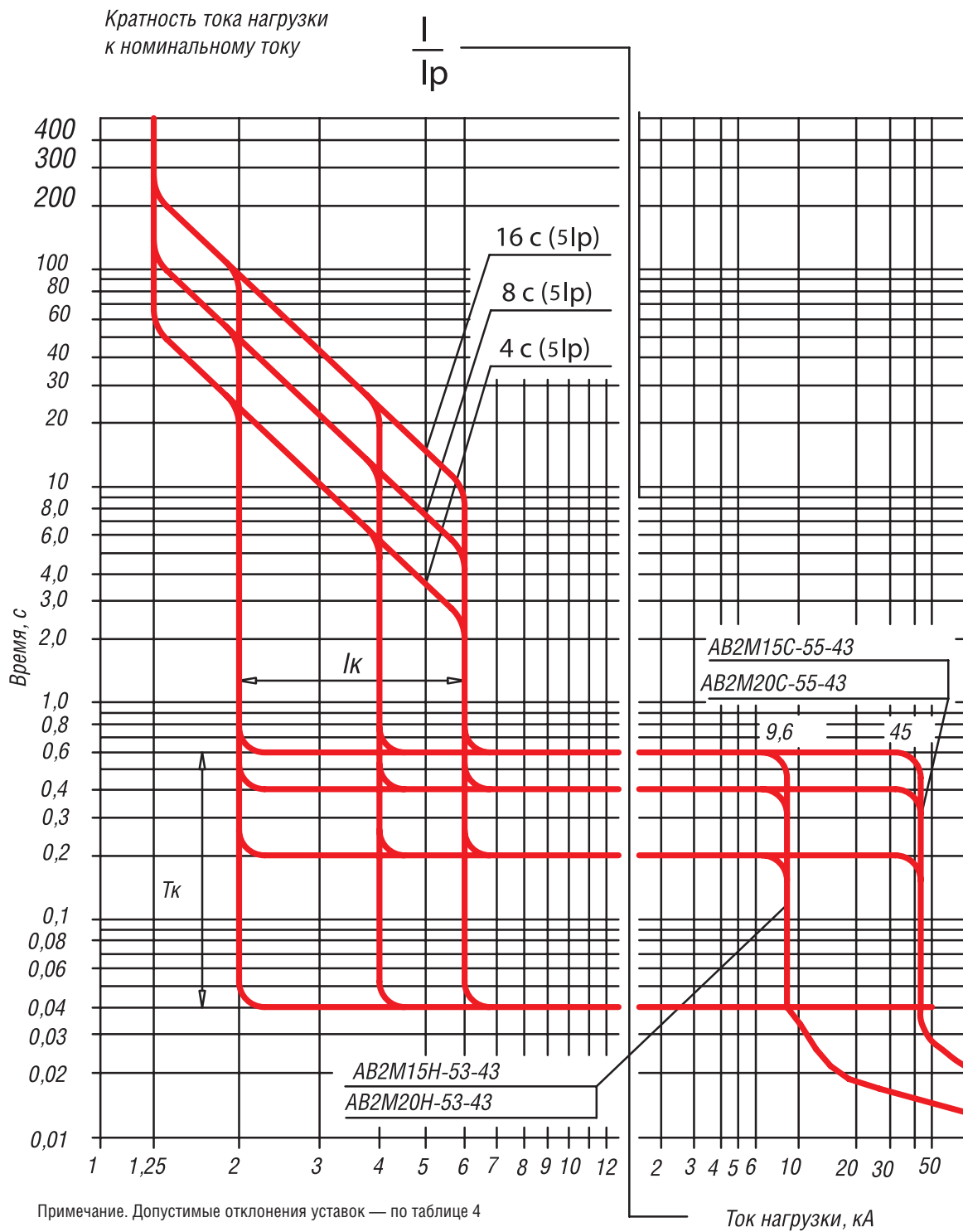


7

ВЫКЛЮЧАТЕЛИ АВТОМАТИЧЕСКИЕ

СЕРИЯ АВ2М

Рисунок В.4. Времятоковые характеристики выключателей постоянного тока



7

ВЫКЛЮЧАТЕЛИ АВТОМАТИЧЕСКИЕ

СЕРИЯ АВ2М

Приложение Г

Структура условного обозначения

АВ2МХХХХ-ХХ-ХХ-ХХХХ-ХХХ ХХ Х

АВ2М	Обозначение серии выключателя.
ХХ	Обозначение номинального тока: 4 — 400 А; 10 — 1000 А; 15 — 1500 А; 20 — 2000 А.
Х	Исполнение по виду расцепителя максимального тока: Н — неселективное; С — селективное.
Х	Исполнение по способу установки: В — выдвижное; без индекса — стационарное.
ХХ-ХХ	Исполнение по виду защиты и по номинальному току: 53-41 — неселективное для выключателей до 1000 А; 53-43 — неселективное для выключателей до 2000 А; 55-41 — селективное для выключателей до 1000 А; 55-43 — селективное для выключателей до 2000 А; 56-41 — без защиты для выключателей до 1000 А; 56-43 — без защиты для выключателей до 2000 А.

ХХХХ	Климатическое исполнение и категория размещения (УХЛЗ, О4) по ГОСТ 15150 и ГОСТ 15543.1.
ХХХ	Обозначение порядкового номера основного исполнения (согласно ТУ).
ХХ	Обозначение порядкового номера расцепителя (согласно ТУ).
Х	Обозначение порядкового номера привода (согласно ТУ).

Приложение Д

ОПРОСНЫЙ ЛИСТ

Выключатели серии АВ2М ТУ 16–95 БЕИВ.641887.003ТУ

Просим подчеркнуть или выделить нужные вам параметры:

7

1 Тип и номинальный ток:		
АВ2М4Н (стационарный, неселективный)	250 А	400 А
АВ2М4С (стационарный, селективный)		
АВ2М4НВ (выдвижной, неселективный)		
АВ2М4СВ (выдвижной, селективный)	800 А	1000 А
АВ2М10Н (стационарный, неселективный)		
АВ2М10С (стационарный, селективный)		
АВ2М10НВ (выдвижной, неселективный)	800 А	
АВ2М10СВ (выдвижной, селективный)	1200 А	1500 А
АВ2М15Н (стационарный, неселективный)		
АВ2М15С (стационарный, селективный)		
АВ2М15НВ (выдвижной, неселективный)	1200 А	
АВ2М15СВ (выдвижной, селективный)	1500 А	2000 А
АВ2М20Н (стационарный, неселективный)		
АВ2М20С (стационарный, селективный)		
АВ2М20НВ (выдвижной, неселективный)	1500 А	
АВ2М20СВ (выдвижной, селективный)		

2 Исполнение привода:

- ручной (только для АВ2М4, АВ2М10);
- электромагнитный (укажите напряжение: 220 В переменного тока, 220 В постоянного тока).

3 Наличие и параметры дополнительных расцепителей (только один):

- независимый (110; 127; 220; 380; 500 В переменного тока или 24; 110; 220 В постоянного тока);
- нулевой (110; 127; 220; 380; 500 В переменного тока или 110; 220; 440 В постоянного тока).

4 Климатическое исполнение:

- УХЛЗ;
- экспорт;
- тропики.

8



СЕРИЯ
«ЭЛЕКТРОН»

ЭЛЕКТРОН

ВЫКЛЮЧАТЕЛИ АВТОМАТИЧЕСКИЕ СЕРИИ «ЭЛЕКТРОН»

Выключатели предназначены для установки в цепях с номинальным напряжением постоянного тока до 440 В и переменного тока до 660 В частотой 50 и 60 Гц. Они предназначены для проведения тока в нормальном режиме и отключений тока при коротких замыканиях и перегрузках, а также для нечастых (до 10 раз в сутки) оперативных включений и отключений электрических цепей, причем выключатели с номинальным током до 1600 А допускают включения асинхронных электродвигателей с короткозамкнутым ротором.

УСЛОВИЯ ЭКСПЛУАТАЦИИ

Выключатели имеют климатические исполнения У или ХЛ категории размещения 3* и климатическое исполнение О категории размещения 4 по ГОСТ 15150–69 и могут работать при следующих условиях:

- отсутствие непосредственного воздействия солнечной радиации;
- окружающая среда — невзрывоопасная, не содержащая агрессивных газов и паров в концентрациях, разрушающих металлы и изоляцию, не насыщенная токопроводящей пылью и водяными парами;
- высота над уровнем моря — не более 1000 м;
- рабочее положение в пространстве — вертикальное.

В части воздействия механических факторов выключатели выдерживают вибрацию в местах крепления с частотой от 2,5 до 100 Гц при ускорении 0,5g и многократные удары длительностью 2 — 20 мс при ускорении 3g.

Сейсмостойкость выключателей соответствует требованиям ДТ5, 6 по ГОСТ 17516.1 (до 9 баллов по MSK–64).

Степень защиты выключателей — IP00.

Выключатели исполнений У и ХЛ категории размещения 3 пригодны также для эксплуатации в условиях категории размещения 4.

Выключатели выпускаются для поставок внутри страны и для поставок на экспорт в районы с умеренным, холодным и тропическим климатом.

Выключатели допускают эксплуатацию на высоте 2000 м над уровнем моря, при этом номинальный рабочий ток выключателя должен составлять 0,9 номинального тока выключателя.

ТЕХНИЧЕСКИЕ ДАННЫЕ

Основные технические данные выключателей приведены в таблицах 1, 2, 3, 4.

Выключатели имеют следующие исполнения:

по роду тока главной цепи:

- постоянного тока в двухполюсном исполнении;
- переменного тока в трехполюсном исполнении.

по виду привода:

- с электродвигательным приводом — все типы выключателей;
- с ручным приводом — только выключатели типа Э06.

по способу установки и способу присоединения внешних проводников:

- стационарные с задним присоединением;
- выдвижные с задним присоединением;

по виду расцепителей:

- с электронным максимальным расцепителем тока (МРТ) и минимальным расцепителем напряжения;
- с электронным максимальным расцепителем тока (МРТ) и независимым расцепителем;
- без МРТ с независимым расцепителем.

Выключатели переменного тока выпускаются с 8 свободными контактами вспомогательной цепи (4 размыкающими и 4 замыкающими), постоянного тока — с 7 свободными контактами (4 размыкающими и 3 замыкающими).

Выключатели Э06 постоянного тока с ручным приводом выпускаются с 6 свободными контактами (3 размыкающими и 3 замыкающими).

Мощность, потребляемая электродвигательным приводом выключателя, составляет 2,0 кВА при переменном токе и 1,1 кВт при постоянном токе. Время включения выключателей с электродвигательным приводом не превышает 0,4 с.

Электродвигательный привод должен обеспечивать включение при напряжении от 0,85 до 1,1 от номинального.

Выключатели допускают работу при подводе тока от источника питания как к верхним, так и к нижним выводам.

Номинальное импульсное выдерживаемое напряжение равно 8 кВ для главной цепи и 6,0 кВ для вспомогательных цепей и цепей управления.

Допускается эксплуатация выключателей при температуре окружающего воздуха до 70°C.

УСТРОЙСТВО И РАБОТА

Выключатели серии «ЭЛЕКТРОН» состоят из двух базовых конструкций: одна — на номинальные токи до 1000 А и охватывает выключатели типа Э06, другая — на номинальные токи до 6300 А и охватывает выключатели типов Э16, Э25 и Э40.

Выключатели собираются из отдельных конструктивных сборочных единиц: контактных групп, дугогасительных устройств, механизма управления, контактов вспомогательной цепи, независимого расцепителя, минимального расцепителя напряжения, контакта «несоответствия», штепсельного разъема, максимально-токовой защиты. В конструкцию выключателей выдвижного исполнения кроме перечисленных сборочных единиц входят еще втычные контакты, металлический каркас с выводами, блокировочным и вкатным устройствами.

ВЫКЛЮЧАТЕЛИ АВТОМАТИЧЕСКИЕ

СЕРИЯ «ЭЛЕКТРОН»

Таблица 1. Номинальные токи выключателей и уставки максимального расцепителя тока

Тип выключателя	Тип исполнения	Обозначение	Номинальный ток выключателя I_p , А	Уставка по номинальному току расцепителя $I_{рн}$, кратная I_n	Уставка по перегрузке, кратная I_p (условные токи срабатывания и несрабатывания)	Регулируемые уставки электронного расцепителя							
						По времени срабатывания при перегрузке $T_{п} \pm 20\%$ 3)		По току срабатывания при коротком замыкании $I_k \pm 20\%$, кратная $I_{рн}$ с выдержкой времени		По току срабатывания при коротком замыкании без выдержки времени $I_{м} \pm 20\%$ кратная I_p		По времени срабатывания при коротком замыкании $T_k \pm 10\%$, с	
						Переменный	Постоянный	Переменный	Постоянный	Переменный	Постоянный	Переменный	Постоянный
306	Стационарный	Э06С	250 400 630 800 1000 ¹⁾	0,4 0,5 0,6 0,7 0,8 0,9 1,0 1,15 1,25	1,125±0,075 ⁴⁾	1,175±0,125	Мгн. 4 8 12 16 8	4 8 16	1,2 1,6 2 2,5 3 4 5 6 8 10	2 3 4 5 6 7 8 9 10 12	Мгн. 0,15 0,2 0,25 0,3 0,35 0,4 0,45 0,5 0,55 0,6 0,65 0,7 0,75	Мгн. 0,25 0,45 0,7	
	выдвижной	Э06В	250 400 630 800 1000 ¹⁾²⁾										
316	выдвижной	Э16В	630 1000 1600 ^{2a)}										

1) Уставки $I_p/I_n > 1$ не применять.

2) При уставке 1,25 выключатели допускают нагрузку током 1,3In в течение 2 часов, если предварительно выключатели находились под длительной нагрузкой током не более 0,7 In.

2a) При уставке $I_p/I_n > 1,15$ выключатели допускают нагрузку током 1,3In в течение 2 часов, если предварительно выключатели находились под длительной нагрузкой током не более 0,7 In.

3) Уставки указаны для переменного тока 6Ip и постоянного 5Ip.

4) Для выключателя Э06 с номинальным током 250 А уставка по перегрузке — 1,3.

5) Пределы допустимого отклонения уставок для постоянного тока указаны для $I_p = 0,8I_n$. При регулировании уставки номинального рабочего тока допускаются дополнительные отклонения уставок не более чем на плюс 10% при уменьшении номинального тока и не более чем на минус 10% при его увеличении.

ВЫКЛЮЧАТЕЛИ АВТОМАТИЧЕСКИЕ

СЕРИЯ «ЭЛЕКТРОН»

Таблица 1 (окончание). Номинальные токи выключателей и уставки максимального расцепителя тока

Тип выключателя	Типоисполнение	Обозначение	Номинальный ток выключателя $I_{рн}$, А	Уставка по номинальному току расцепителя $I_{рн}$, кратная $I_{н}$		Уставка по перегрузке, кратная $I_{рн}$ (условные токи срабатывания и несрабатывания)		Регулируемые уставки электронного расцепителя							
				Переменный	Постоянный	Переменный	Постоянный	По времени срабатывания при перегрузке $I_{п} \pm 20\%$ 3)	По току срабатывания при коротком замыкании $I_{к} \pm 20\%$, кратная $I_{рн}$ с выдержкой времени	По току срабатывания при коротком замыкании без выдержки времени $I_{м} \pm 20\%$ кратная $I_{рн}$	По времени срабатывания при коротком замыкании $T_{к} \pm 10\%$, с	Характеристика времятоковой зависимости при перегрузке	Переменный	Постоянный	Переменный
325	Стационарный	Э25С-УХЛЗ	1000 1600 2500 4000 ¹⁾	0,4 0,5 0,6 0,7 0,8 0,9 1,0 1,15 1,25	0,8 1,0 1,25 ⁵⁾	1,125±0,075 ⁴⁾	1,175±0,125	Мгн. 4 8 12 16 8	4 8 16	1,2 1,6 2 2,5 3 4 6	2 3 4 5 6 7 8	Мгн. 0,15 0,2 0,25 0,3 0,35 0,4 0,45 0,5 0,55 0,6 0,65 0,7 0,75	Мгн. 0,25 0,45 0,7	I — обратноквадратичная; II — обратная четвертой степени; III — постоянная ($t = T_{п}$); VI — мгновенная ($t = 0,1$ с)	
		Э25С-04	1000 1600 2500												
	Выдвижной	Э25В	1600 2500 ²⁾												
		Э40С-УХЛЗ	4000 6300 ¹⁾												
340	Стационарный	Э40С-04	4000	0,8 1,0 1,25 ⁵⁾	1,125±0,075 ⁴⁾	1,175±0,125	Мгн. 4 8 12 16 8	4 8 16	1,2 1,6 2 2,5 3 4 6	2 3 4 5 6 7 8	Мгн. 0,15 0,2 0,25 0,3 0,35 0,4 0,45 0,5 0,55 0,6 0,65 0,7 0,75	Мгн. 0,25 0,45 0,7	I — обратноквадратичная; II — обратная четвертой степени; III — постоянная ($t = T_{п}$); VI — мгновенная ($t = 0,1$ с)		
	Выдвижной	Э40В	2500 4000												

1) Для $I_{н} = 1000$ А уставки $I_{рн}/I_{н} > 1$ не применять.

2) При уставке 1,25 выключатели допускают нагрузку током $1,3I_{н}$ в течение 2 часов, если предварительно выключатели находились под длительной нагрузкой током не более $0,7I_{н}$.

2а) При уставке $I_{рн}/I_{н} > 1,15$ выключатели допускают нагрузку током $1,3I_{н}$ в течение 2 часов, если предварительно выключатели находились под длительной нагрузкой током не более $0,7I_{н}$.

3) Уставки указаны для переменного тока $6I_{рн}$ и постоянного $5I_{рн}$.

4) Для выключателя Э06 с номинальным током 250 А уставка по перегрузке 1,3.

5) Пределы допустимого отклонения уставок для постоянного тока указаны для $I_{рн} = 0,8I_{н}$. При регулировании уставки номинального рабочего тока допускаются дополнительные отклонения уставок не более чем на плюс 10% при уменьшении номинального тока и не более чем на минус 10% при его увеличении.

ВЫКЛЮЧАТЕЛИ АВТОМАТИЧЕСКИЕ

СЕРИЯ «ЭЛЕКТРОН»

Таблица 2. Номинальная наибольшая предельная отключающая способность ($I_{cu} = I_{cs}$)

Тип исполнения выключателей	Цель переменного тока			Цель постоянного тока		
	380 В	660 В	Коэффициент мощности	220 В	440 В	Постоянная времени, мс
	Действующее значение тока отключения, кА			Ток отключения, кА		
Э06С	40	20	0,25	35	25	10
Э25С	65	55	0,20	65	55	15
Э40С	115	85	0,20	65	55	15
Э06В	40	20	0,25	35	25	10
Э16В	45	35	0,25	55	45	15
Э25В	50	35	0,20	55	45	15
Э40В	70	55	0,20	65	55	15

Таблица 3. Технические данные свободных контактов вспомогательной цепи выключателей

Параметры	Количество одновременно размыкаемых цепей		
	1	2	Более 2
Допустимая нагрузка в продолжительном режиме, А	6	6	6
Предельная включающая способность, А	30	30	30
Предельная отключающая способность на переменном токе при коэффициенте мощности 0,5, А: 220 В 380 В	15	10	6
	10	6	4,5
Предельная отключающая способность на постоянном токе с постоянной времени 0,05 с, А: 110 В 220 В	3	2,4	1,8
	1,5	0,9	0,5

Таблица 4. Механическая и электрическая износостойкость выключателей

Исполнение по способу установки	Номинальный ток выключателя	Количество циклов		
		Общее	Из общего количества при номинальном токе и напряжении для выключателей	
			переменного тока при напряжении 660 В и коэффициенте мощности 0,8	постоянного тока при напряжении 440 В с постоянной времени 0,01 с
Стационарное	1000	20000*	6300	2000
	4000	5000	1000	600
	6300	3000	500	200
Выдвижное	1000	20000*	6300	2000
	1600	6300	2500	2000
	2500	5000	1600	1000
	5000	3000	600	400

* С электродвигательным приводом — 10000

8

ВЫКЛЮЧАТЕЛИ АВТОМАТИЧЕСКИЕ

СЕРИЯ «ЭЛЕКТРОН»

Выключатели имеют механический указатель, показывающий коммутационное положение выключателя (включено – отключено).

Контакты вспомогательной цепи выведены на вилку штепсельного разъема, установленную на лицевой стороне выключателей, а съемная розетка штепсельного разъема через жгут проводов подсоединена к блоку зажимов.

Выдвижные выключатели поставляются с розеткой, но без жгута проводов и блока зажимов.

Контактная группа выключателя Э06 (рисунок 1) состоит из изоляционного корпуса 1, в котором размещены контакты — подвижные 2 и неподвижные 3.

В выключателе применена одноступенчатая контактная система с двухпетлевым электродинамическим компенсатором, состоящая из параллельно включаемой пары контактов.

Кинематика контактной системы обеспечивает пережат контактов при включении выключателя: вначале, при включении, касается нижняя часть контактов и во включенном положении — верхняя часть.

Контакты подвижные и неподвижные имеют напайки 4 из металлокерамики.

Контактная группа выключателей Э16, Э25, Э40 (рисунок 2) состоит из основных контактов 5, 6, 7 и дугогасительных 8, 9. Основные неподвижные контакты имеют серебряные напайки, а основные подвижные контакты и дугогасительные имеют напайки из металлокерамики.

При включении выключателя замыкание контактов происходит в следующей последовательности: первыми замыкаются дугогасительные контакты, затем основные. Размыкание контактов происходит в обратном порядке.

Дугогасительное устройство в выключателях Э06 объединено с корпусом контактной системы (см. рисунок 1) и состоит из набора чередующихся стальных пластин 11.

В верхней части корпуса установлена съемная пламегасительная камера 13 с решеткой 14, которая закреплена винтами 15.

В выключателях Э16, Э25, Э40 дугогасительное устройство состоит из изоляционного корпуса 16 (см. рисунок 2), в котором размещены дугогасительные стальные пластины 17 и пламегасительная решетка 18.

Контакты вспомогательной цепи (рисунок 3) собраны на двух отдельных изоляционных колодках.

Замыкание и размыкание контактов при включении и отключении выключателей происходит у выключателей Э06 под действием плоской пружины, установленной на рычаге, на который воздействует вал механизма свободного расцепления, а у выключателей Э16, Э25, Э40 — под действием рычагов 19 и скоб промежуточного механизма 20.

Контакт «несоответствия» установлен на лицевой стороне выключателя. Он предназначен для замыкания цепи сигнализации при срабатывании максимально-токовой защиты и остается замкнутым до возврата вручную.

Механизм управления выключателя Э06 состоит из механизма

свободного расцепления (МСП), который служит для моментального включения контактной группы выключателя, удержания ее во включенном положении, включения и отключения выключателя. При помощи механизма свободного расцепления обеспечивается расцепление контактной группы с приводом выключателя в любом положении подвижных контактов.

Для дистанционного включения выключатель имеет исполнение с электродвигательным приводом (рисунок 5).

Механизм свободного расцепления (рисунок 4) конструктивно оформлен в корпусе, внутри которого размещен четырехзвенный шарнирный механизм. Его основными элементами являются: главный вал 21 с рычагами 22, ролик 23 на оси 24, защелка 25 на оси 26, скоба 27 на осях 26, 28, приводной рычаг 29 на оси 28.

Оси 24, 26 связаны с пружинными аккумуляторами 30, которые расположены снаружи корпуса механизма с обеих сторон.

При включении выключателя ручным приводом рукоятка 31 поворачивается по часовой стрелке. Ее вращение через винтовое соединение 32 передается приводному рычагу 29, который поворачивается вокруг оси 28 и своим концом перемещает ролик 23 по направляющей 33. По мере перемещения ролика 23 происходит сжатие включающих пружин 34 аккумуляторов 30, затем включение выключателя.

Выключатель отключается при нажатии на механическую кнопку 35 или срабатывает от одного из расцепителей. При этом отключающий валик 36 поворачивается и освобождает защелку 37 от зацепления с ним. Механизм свободного расцепления освобождает главный вал — происходит размыкание главных контактов.

При отключении выключателя происходит взвод расцепителей и самовзвод механизма свободного расцепления, т. е. выключатель подготовлен к повторному включению.

Электродвигательный привод с блоком управления (см. рисунок 5) состоит из электродвигателя 38, редуктора 39 и блока управления 40. Блок управления состоит из конечного выключателя 41 и электромагнита 42.

Замыкание и размыкание цепи питания электродвигателя производится контактами конечного выключателя 41.

При подаче напряжения на двигатель вращение якоря двигателя передается через червячную пару с помощью кулачка 43 штоку 44, воздействующему на вал механизма свободного расцепления. Перемещение штока при одном обороте червячного колеса обеспечивает сжатие пружин аккумуляторов, а затем после срыва с упоров — включение выключателя.

При правильно отрегулированном тормозе выключатель четко включается, а привод всегда становится в исходное положение и готов для следующего включения выключателя после его отключения.

Регулировка тормоза, осуществляемая гайками 45, производится изменением рабочей длины тормозной ленты.

Регулировка будет правильной, если риска 46 на торце вала червячного колеса останавливается в зоне $\pm 30^\circ$ от нижней риски 47,

ВЫКЛЮЧАТЕЛИ АВТОМАТИЧЕСКИЕ

СЕРИЯ «ЭЛЕКТРОН»

Рисунок 1. Контактная группа выключателя 306

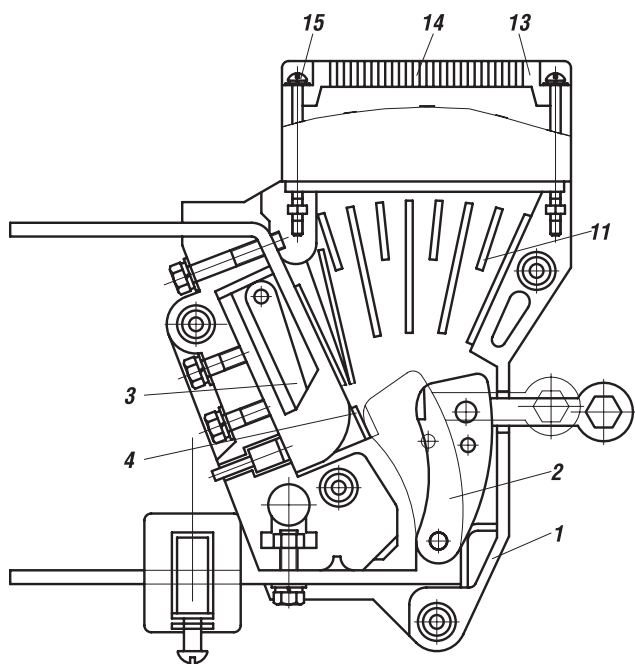


Рисунок 2. Контактная группа выключателей 316, 325, 340

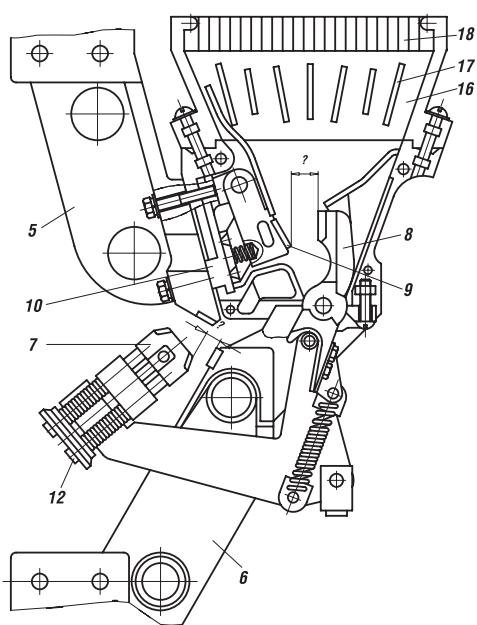


Рисунок 3. Контакты вспомогательной цепи

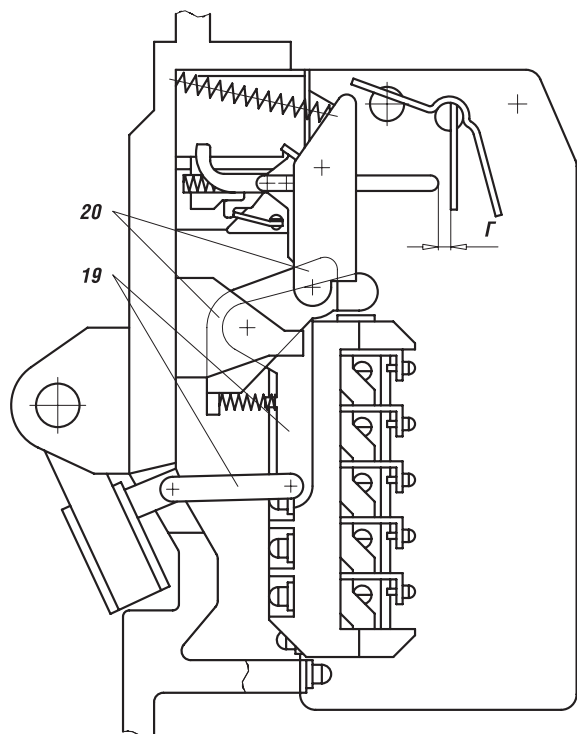
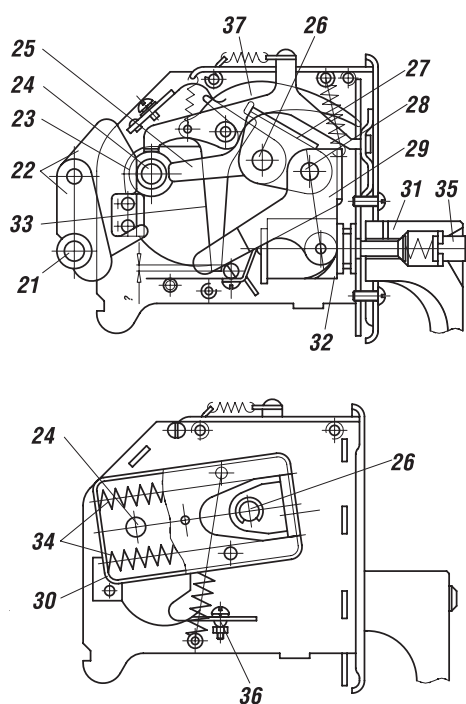


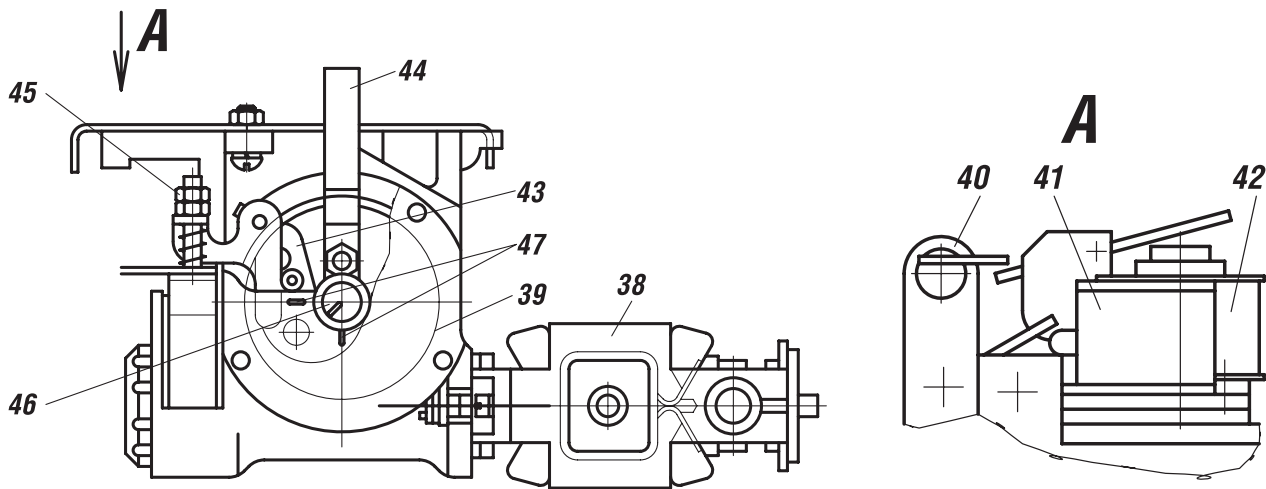
Рисунок 4. Механизм свободного расцепления выключателя 306



ВЫКЛЮЧАТЕЛИ АВТОМАТИЧЕСКИЕ

СЕРИЯ «ЭЛЕКТРОН»

Рисунок 5. Электродвигательный привод с блоком управления выключателя Э06



находящейся на фланце редуктора при напряжении на двигателе в пределах от 0,85 до 1,1 номинального.

Механизм управления выключателей Э16, Э25, Э40 имеет такое же назначение, как для выключателя Э06. Механизм управления состоит из отдельных механизмов: включения (рисунок 6), свободного расцепления (рисунок 7), управления и взвода (рисунок 8).

Указанные механизмы совместно с валом 48 (см. рисунки 6, 7) объединяются в один конструктивный узел и при включении выключателя работают в следующей последовательности: при взведенной включающей пружине при замыкании кнопки включения питание подается на катушку электромагнита 49 (см. рисунок 6).

Якорь 50 втягивается вместе с защелкой 51 и выводит буфер-срыв 52 из зацепления с упором 53 барабана 54, в который заключена включающая пружина 55. Это позволяет барабану 54 сделать один оборот по направлению часовой стрелки.

Второму обороту барабана препятствует буфер-срыв, так как защелка освобождает буфер-срыв от зацепления с якорем в начале поворота барабана.

Одновременно с барабаном вращается кулачок 56 (см. рисунок 7), так как оба находятся на одном валу 48. При своем вращении кулачок давит на звено 57 и приводит в движение звенья 58, 59, 60 пятизвенного шарнирного механизма. Смещение звеньев 58, 59 передается на вал 61 и тягу 62, которая поворачивает рычаг подвижных контактов и переключает основные неподвижные контакты выключателя. Это положение фиксируется запирающей защелкой 63 и защелкой расцепления 64 рычага.

При включении выключателя вручную якорь 50 электромагнита 49 переводится в нижнее положение при помощи съемной рукоятки, что приводит к включению выключателя по описанной схеме.

При отключении выключателя механической кнопкой или при срабатывании расцепителей поворачивается валик 65. При этом

защелка расцепления 64 выходит из зацепления с валиком 65.

Это позволяет звену 66 выйти из выреза защелки расцепления 64 и опуститься в нижнее положение.

Под давлением пружин контактной группы пятизвенный шарнирный механизм выходит из-под упора защелки запирающей 63.

Затем под воздействием пружин самовозвода 67 звено 66 заходит в зацепление с вырезом рычага защелки 64, который, сместившись, упирается в валик 65. Звенья пятизвенного шарнирного механизма возвращаются в исходное положение.

Взведение включающей пружины 55 осуществляется электродвигательным приводом или съемной рукояткой, вставляемой в отверстие 76 (см. рисунок 8).

При работе электродвигателя кулачок 69 редуктора заставляет приводной рычаг 70 делать колебательные движения и вращать храповое колесо 71, которое заводит включающую пружину. Храповое колесо связано с диском переключения 72. Управление электродвигательным приводом и электромагнитом включения осуществляется системой электромеханического устройства, состоящего из конечного выключателя 73 и двух дисков 72 и 74. При взведенной включающей пружине рычаг переключения 75 находится на максимальном радиусе диска 72.

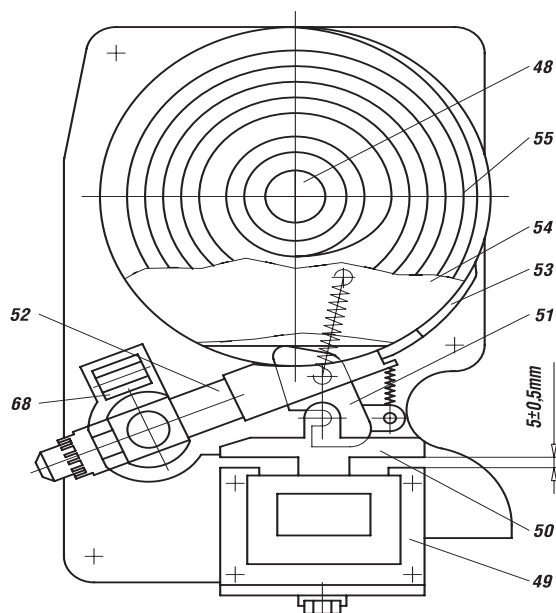
В этом положении контакты ВК1 конечного выключателя замкнуты (цепь электромагнита включения подготовлена к работе), контакты ВК2 в цепи электродвигателя разомкнуты, включающая пружина взведена, и механизм управления подготовлен к включению выключателя. В процессе ремонта и наладки выключателя взведение включающей пружины осуществляют съемной рукояткой после установки ее в отверстие 76. Взведение рукояткой считается законченным, когда рычаг переключения 75 находится на максимальном радиусе диска 72.

Независимый расцепитель (рисунок 9) рассчитан на кратко-

ВЫКЛЮЧАТЕЛИ АВТОМАТИЧЕСКИЕ

СЕРИЯ «ЭЛЕКТРОН»

Рисунок 6. Механизм включения выключателей 316, 325, 340



временный режим работы и срабатывает при напряжении от 0,7 до 1,2 от номинального. Расцепитель имеет корпус 77, катушку 78, подвижный якорь 79, валик с пластинкой 80, толкатель 81, пружину 83, связанную с якорем, скобу 84, пружину толкателя 85, пластину 87. У независимого расцепителя в исходном положении якорь 79 оттянут пружиной 83 и к сердечникам не прилегает.

При подаче напряжения на катушку якорь преодолевает натяжение пружины 83 и притягивается к сердечникам. При повороте якоря поворачивается валик с пластинкой 80 и освобождает упор толкателя 81.

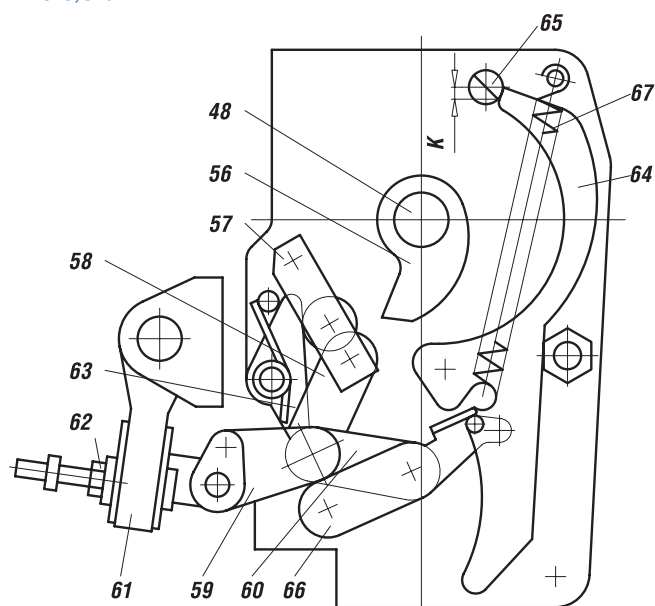
Толкатель 81 при перемещении вверх под действием пружины 85 поворачивает отключающий валик, выключатель отключается. Минимальный расцепитель напряжения (рисунок 10) в отличие от независимого расцепителя имеет якорь 87, в исходном положении притянутый к сердечникам, так как катушка 88 находится постоянно под напряжением и подключена к выводам выключателя со стороны питания.

При падении напряжения в защищаемой сети до предела срабатывания магнитный поток катушки уменьшается, пружина 89 оттягивает якорь 87 от сердечников, освобождает упор толкателя 90 и по аналогии с независимым расцепителем приводит к выключению выключателя.

Максимально-токовая защита (МТЗ) состоит из датчиков тока, электронного блока МРТ, исполнительного элемента (ИЭ) и блока гасящих резисторов (для выключателя постоянного тока).

Датчики тока служат для восприятия изменений тока в защищаемой сети и передачи сигнала на блок МРТ. Датчиками МРТ постоянного тока служат установленные на нижних выводах выключателя магнитные усилители, датчиками МРТ переменного

Рисунок 7. Механизм свободного расцепления выключателей 316, 325, 340



тока — трансформаторы тока, устанавливаемые там же, где и магнитные усилители.

Трансформаторы тока одновременно являются источником питания МРТ у выключателей переменного тока. Питание МРТ постоянного тока должно осуществляться от независимого источника постоянного тока с напряжением 110, 220 или 440 В. Коэффициент пульсаций источника — не более 0,15.

Блок гасящих резисторов в выключателях постоянного тока служит для понижения величины напряжения питания.

При коротком замыкании или перегрузке в защищаемой выключателем цепи и при установленных на блоке МРТ определенных уставках сигнал, поступающий от датчиков тока на вход МРТ, становится достаточным для срабатывания реле. По истечении установленной выдержки времени МРТ выдает сигнал на срабатывание ИЭ. Конструктивно ИЭ аналогичен независимому расцепителю и работает по тому же принципу.

При срабатывании МРТ подается напряжение на катушку ИЭ, который воздействует на механизм свободного расцепления выключателя и отключает его.

Общий вид лицевых панелей блока МРТ5-МП (выключателей переменного тока) и блока МРТ9 (выключателей постоянного тока), а также назначение переключателей и ручек управления приведены на рисунках 11, 12.

Переключение уставок и режимов работы блока МРТ5-МП осуществляется установкой переключателей согласно информации, изображенной на лицевой панели.

МТЗ выключателей постоянного тока откалибрована на заводе-изготовителе на уставки по току и по времени, указанные в таблице 1.

8

ВЫКЛЮЧАТЕЛИ АВТОМАТИЧЕСКИЕ

СЕРИЯ «ЭЛЕКТРОН»

Рисунок 8. Механизм управления и взвода выключателей Э16, Э25, Э40

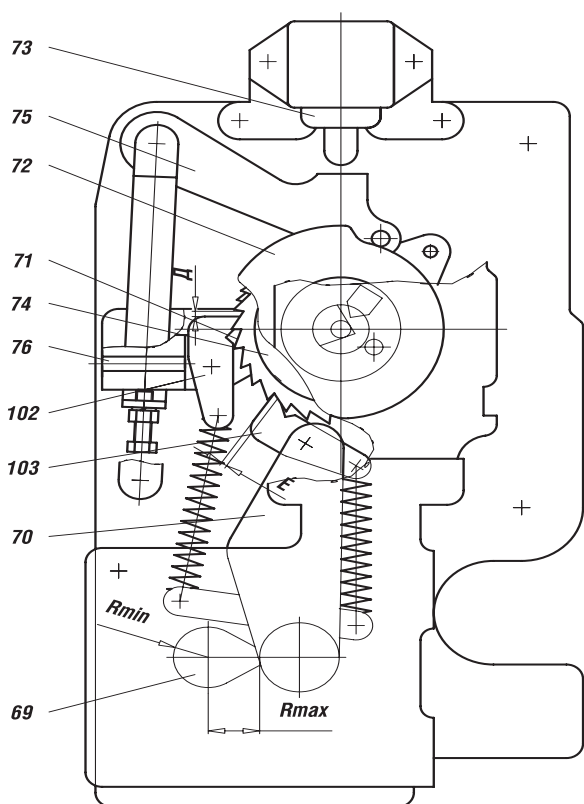


Рисунок 9. Независимый расцепитель и исполнительный элемент МТЗ

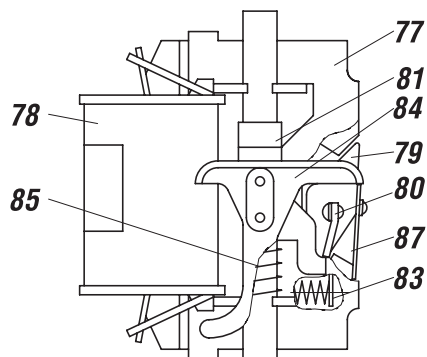
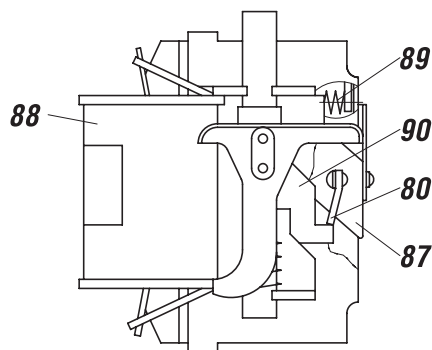


Рисунок 10. Минимальный расцепитель напряжения



8

На шкалах лицевой панели МРТ9 нанесены цифры и метки, соответствующие откалиброванным уставкам.

Уставки максимальных расцепителей тока и их предельные отклонения приведены в таблице 5.

Проверка уставок должна проводиться при прохождении тока по главной цепи выключателя от соответствующих прогрузочных устройств. При этом ток, подводимый к главной цепи выключателя переменного тока, должен быть синусоидальным, частотой 50 Гц; действующее значение всех высших гармоник не должно превышать 5 % от действующего значения первой гармоники тока. Источником для проверки уставок выключателей постоянного тока может служить аккумуляторная батарея, машина постоянного тока или другой источник тока без пульсаций.

Проверку функционирования МТЗ и проверку уставок МРТ5-МП выключателей переменного тока и МРТ9 выключателей постоянного тока следует производить в соответствии с ТО.

По окончании работ по проверке уставок и функционирования переключатели блока должны быть установлены в положения, соответствующие заказу на выключатель.

Выдвижные выключатели изготавливаются на базовых конструкциях стационарных выключателей и дополнительно снабжены

втычными контактами на выводах главной цепи, рычагами для механической блокировки (рисунки 14, 15) и колесами для передвижения по рельсам каркаса. Они поставляются совместно с металлическими каркасами, в которых установлены неподвижные втычные контакты, фиксирующее и вкатное устройства (рисунки 16–18).

Выдвижные выключатели могут быть установлены в рабочем, контрольном и ремонтном положениях.

Рабочее положение — главная и вспомогательная цепи замкнуты, т.е. втычные контакты выключателя сочленены с контактными выводами каркаса, а штепсельный разъем соединен.

Контрольное положение — главная цепь разомкнута, а вспомогательная цепь замкнута.

Ремонтное положение — главная и вспомогательная цепи разомкнуты. В этом положении выключатели Э16В, Э25В, Э40В находятся на откидных рельсах за пределами каркаса.

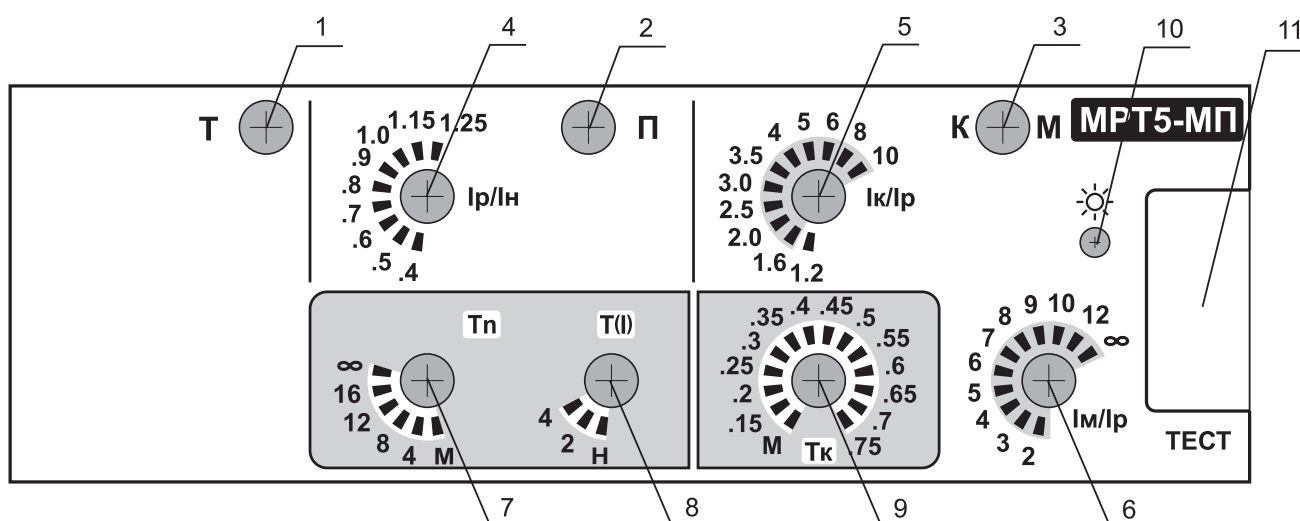
Заземление выключателей Э16В, Э25В, Э40В с каркасом в рабочем и контрольном положениях осуществляется скользящими контактами.

Заземление выключателей Э06В с каркасом обеспечивается через шипы выключателя и рельсы ячейки, имеющие гальванопокры-

ВЫКЛЮЧАТЕЛИ АВТОМАТИЧЕСКИЕ

СЕРИЯ «ЭЛЕКТРОН»

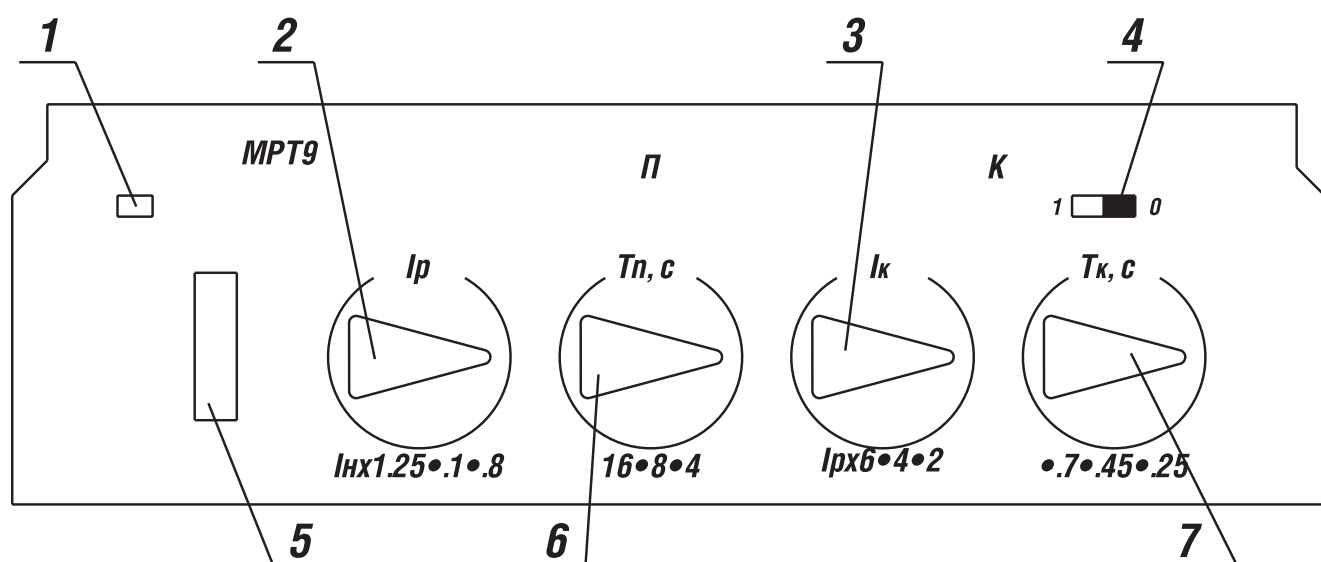
Рисунок 11. Лицевая панель блока МРТ5-МП выключателей переменного тока



- 1 — индикатор теста переключателей;
 2 — индикатор срабатывания защиты «П»;
 3 — индикатор срабатывания защиты «К» («М»);
 4 — переключатель уставок по току защиты «П» (ном. ток расцепителя);
 5 — переключатель уставок по току защиты «К»;
 6 — переключатель уставок по току защиты «М»;

- 7 — переключатель уставок задержки срабатывания защиты «П» (при $6I_p$);
 8 — переключатель характеристики защиты «П»;
 9 — переключатель уставок задержки срабатывания и режима «В» защиты «К»;
 10 — кнопка индикации причины отключения («П», «К» («М»));
 11 — разъем «Тест»

Рисунок 12. Лицевая панель блока МРТ9 выключателей постоянного тока



- 1 — индикатор наличия электропитания;
 2 — ручка уставок номинального тока I_p ;
 3 — ручка уставок токов короткого замыкания;
 4 — включение режима мгновенного срабатывания при коротком замыкании (выступающая часть переключателя влево — включен, вправо — выключен);

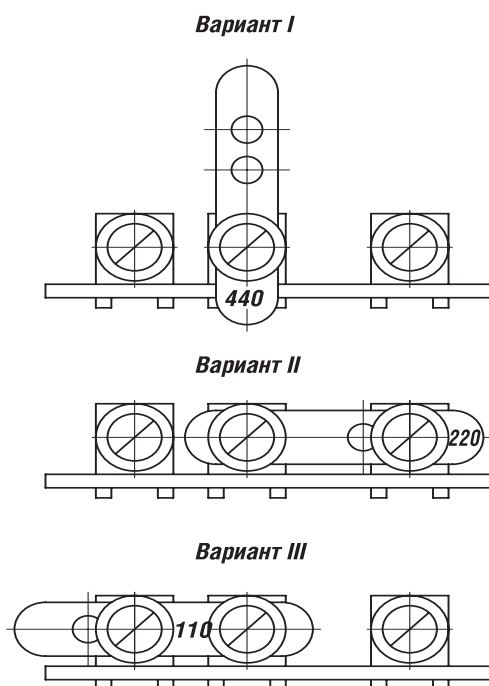
- 5 — разъем «ТЕСТ»;
 6 — ручка уставок времени срабатывания в зоне токов перегрузки;
 7 — ручка уставок времени срабатывания в зоне токов короткого замыкания

8

ВЫКЛЮЧАТЕЛИ АВТОМАТИЧЕСКИЕ

СЕРИЯ «ЭЛЕКТРОН»

Рисунок 13. Положение перемычек переключателя напряжений в блоке БГР выключателей постоянного тока



Вариант I соответствует постоянному напряжению питания 440 В, вариант II — 220 В, вариант III — 110 В

Рисунок 14. Механическая блокировка выключателя Э06В

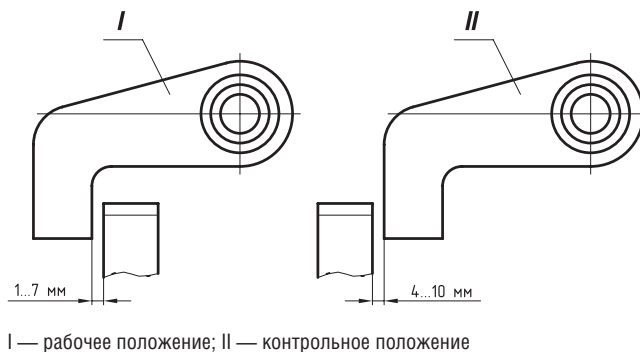
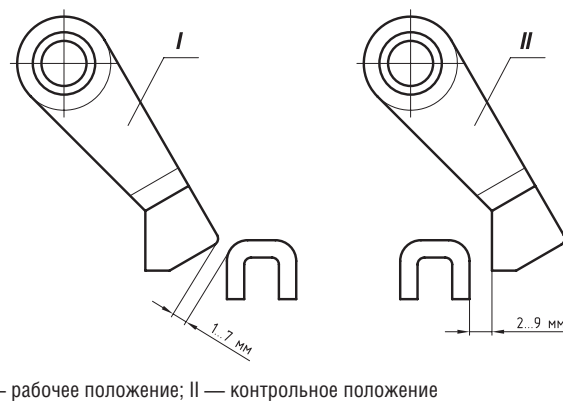


Рисунок 15. Механическая блокировка выключателей Э16В, Э25В, Э40В



8

тия. Для заземления каркаса на его задней стенке имеются два болта. Выдвижные выключатели имеют механическую блокировку, которая препятствует вкатыванию и выкатыванию их при включенном положении.

Комплектно с выдвижным выключателем Э06В ручного управления может поставляться ручной привод (рисунок 19), который устанавливается заказчиком на дверках распределительного устройства.

В привод встроена кнопка для механического отключения выключателя. Конструкция привода позволяет выдвинуть вперед рукоятку привода и зафиксировать ее.

В этом положении при закрытой дверце распределительного устройства нельзя включить или выключить выключатель.

ПОРЯДОК УСТАНОВКИ ВЫКЛЮЧАТЕЛЕЙ

Устанавливать выключатели разрешается в помещениях, отвечающих условиям работы, на которые они рассчитаны.

Перед установкой необходимо произвести осмотр выключателей и убедиться в отсутствии повреждений при транспортировании. Со стационарных выключателей Э25, Э40 снять транспортные тележки.

Стационарные выключатели должны быть установлены на тумбы,

кронштейны и другие основания, рассчитанные на их массу, и закреплены четырьмя болтами.

Между частями выключателей, находящимися под напряжением, и металлическими частями основания, на которых они устанавливаются, должно быть расстояние не менее 30 мм. Над дугогасительными камерами с учетом ионизированного пространства установите теплоэлектроизоляционные щитки.

Контактные поверхности монтажных проводников должны быть подготовлены к присоединению в соответствии с ГОСТ 10434.

Выключатели должны быть заземлены.

Подводящие проводники главной цепи должны быть закреплены в непосредственной близости от выводов выключателя с учетом действия на них электродинамических усилий при коротком замыкании.

Подсоедините расцепитель минимального напряжения к верхним или нижним выводам в зависимости от того, куда подводится питание, к верхним или нижним выводам выключателя.

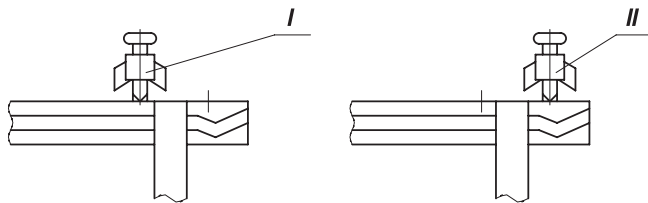
Номинальные сечения внешних проводников главной цепи для стационарных выключателей при продолжительном режиме (расчетная окружающая температура плюс 40 °С) должны соответствовать указанным в таблице 6.

Для выдвижных выключателей сечение внешних проводников

ВЫКЛЮЧАТЕЛИ АВТОМАТИЧЕСКИЕ

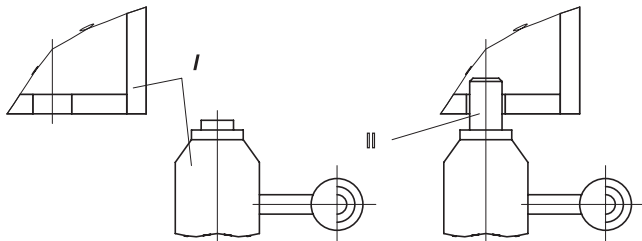
СЕРИЯ «ЭЛЕКТРОН»

Рисунок 16. Фиксирующее устройство выключателя 306В



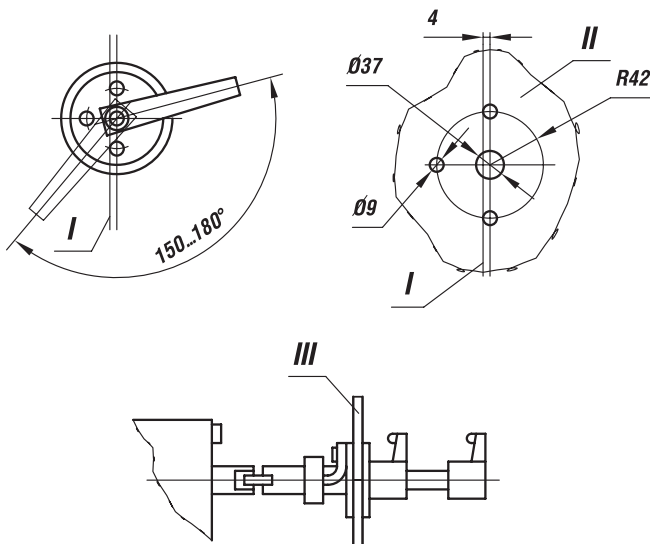
I — рабочее положение; II — контрольное положение

Рисунок 17. Фиксирующее устройство выключателей 316В, 325В, 340В



I — рабочее положение; II — контрольное положение

Рисунок 19. Ручной привод выключателя 306В



I — вертикальная ось; II — сверление под установку привода; III — дверца распределительного устройства

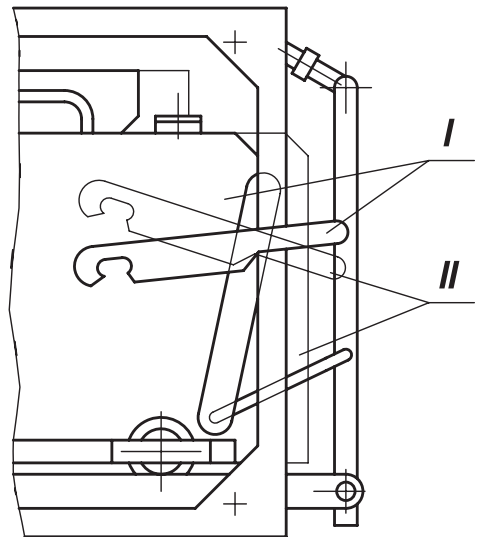
определяется конструкцией комплектных распределительных устройств, куда выключатели встраиваются.

Схемы подключения выключателей указаны на рисунках Б.1– Б.8.

ВОЗМОЖНЫЕ НЕИСПРАВНОСТИ И МЕТОДЫ ИХ УСТРАНЕНИЯ

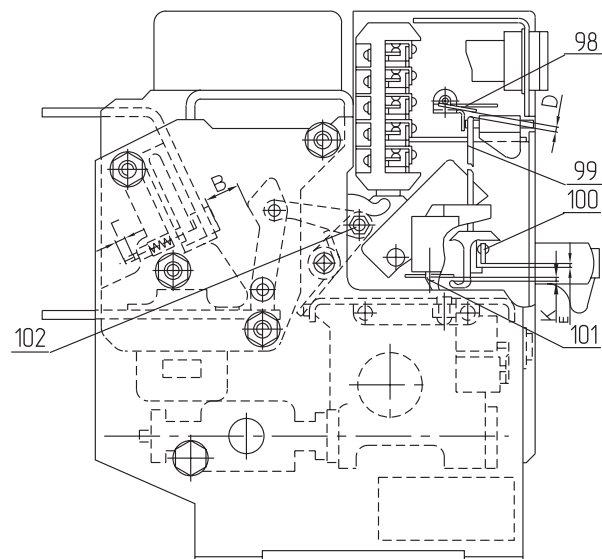
При ремонте выключателей или замене запасных частей в случае необходимости следует пользоваться приведенными ниже данными

Рисунок 18. Вкатное устройство выключателей 316В, 325В, 340В



I — рабочее положение; II — контрольное положение

Рисунок 20. Выключатель 306



ми по выключателю 306 в таблице 7 и по выключателям 316, 325, 340 в таблице 8.

МЕРЫ БЕЗОПАСНОСТИ

Выключатель эксплуатируют в соответствии с действующими правилами технической эксплуатации электроустановок потребителей и правилами техники безопасности при эксплуатации установок, а также в соответствии с приведенными здесь инструкциями.

8

ВЫКЛЮЧАТЕЛИ АВТОМАТИЧЕСКИЕ

СЕРИЯ «ЭЛЕКТРОН»

Таблица 5. Уставки электронных максимальных расцепителей тока

Параметры	Переменный ток (МРТ5-МП)		Постоянный ток (МРТ9)		
	Значения уставок	Отклонения уставок	Значения уставок	Отклонения уставок	
Уставки номинального тока I_p , кратные I_n	0,4; 0,5; 0,6; 0,7; 0,8; 0,9; 1,0; 1,15; 1,25		0,8; 1,0; 1,25		
Уставки по току I_p при:	перегрузке I_p	1,125	1,05 – 1,2	1,175	1,05 — 1,3
	коротком замыкании с выдержкой времени I_k , кратные I_p	1,2	0,96 – 1,44	2 4 6	1,7 — 2,3 3,4 — 4,6 5,1 — 6,9
		1,6	1,28 – 1,92		
		2	1,6 – 2,4		
		2,5	2 – 3		
		3	2,4 – 3,6		
		3,5	2,8 – 4,2		
		4	3,2 – 4,8		
		5	4,0 – 6,0		
		6	4,8 – 7,2		
8		6,4 – 9,6			
9	7,2 – 10,8				
10	8,0 – 12,0				
коротком замыкании без выдержки времени I_m , кратные I_p	2	1,6 – 2,4	–	–	
	3	2,4 – 3,6			
	4	3,2 – 4,8			
	5	4,0 – 6,0			
	6	4,8 – 7,2			
	7	5,6 – 8,4			
	8	6,4 – 9,6			
	9	7,2 – 10,8			
	10	8,0 – 12,0			
	12	9,6 – 14,4			
∞	Выведена из действия				
перегрузке**, T_p	∞	Выведена из действия	4 8 16	3,2 — 4,8 6,4 — 9,6 12,8 — 19,2	
	16	12,8 – 19,2			
	12	9,6 – 14,4			
	8	6,4 – 9,6			
	4	3,2 – 4,8			
	M	0,02 – 0,04			
Уставки по времени срабатывания расцепителя, с, при:	коротком замыкании, T_k	M	$\leq 0,063$	мс 0,25 0,45 0,7	0,2 — 0,3 0,36 — 0,54 0,56 — 0,84
		0,15	0,135 – 0,165		
		0,2	0,18 – 0,22		
		0,25	0,225 – 0,275		
		0,3	0,28 – 0,32		
		0,35	0,315 – 0,385		
		0,4	0,38 – 0,42		
		0,45	0,405 – 0,495		
		0,5	0,45 – 0,55		
		0,55	0,495 – 0,605		
		0,6	0,54 – 0,66		
		0,65	0,585 – 0,715		
		0,7	0,63 – 0,77		
		0,75	0,675 – 0,825		

ВЫКЛЮЧАТЕЛИ АВТОМАТИЧЕСКИЕ

СЕРИЯ «ЭЛЕКТРОН»

Таблица 6. Номинальные сечения внешних проводников

Типоисполнение выключателя	Номинальный ток выключателя, А	Шины				Кабель с алюминиевыми жилами
		Медные		Алюминиевые		
		Переменный ток	Постоянный ток	Переменный ток	Постоянный ток	
Э06С	800	6x60	6x60	2(6x50)	2(5x50)	4x150*
Э06С	1000	8x60	8x60	2(10x60)	2(6x60)	4x150*
Э25С	2500	2(10x120)	2(10x100)	–	–	–
Э25С	4000	4(10x100)**	4(10x100)	–	–	–
Э40С	6300	4(10x120)**	4(10x120)	–	–	–

* При монтаже кабелем выключателей с номинальными токами 800 А, 1000 А необходимо на выводы выключателя поставить переходные пластины в соответствии с рисунком 21.

** Разделка присоединяемых концов шин показана на рисунке 22.

Таблица 7. Параметры выключателей Э06

Параметр	Величина	Номер рисунка
1 Зацепление А зуба защелки за отключающий валик	От 1,2 до 1,8 мм	4
2 Момент на отключающем валике	От 3 до 7 Н·см	4
3 Раствор В главных контактов	Не менее 16 мм	20
4 Провал Г главных контактов	От 3,5 до 6 мм	20
5 Зазор Д между толкателем 99 распейтателя и пластиной 98 при включенном выключателе	Не менее 1 мм	20
6 Зазор Е между упором толкателя 99 и валиком 100 при отключенном выключателе	От 1,5 до 5 мм	20
7 Зазор К между пластиной 101 отключающего валика и хвостовой частью толкателя 99 при включенном выключателе	От 2 до 4 мм	20
8 Нажатие главных контактов	От 110 до 170 Н	–
9 Раствор контактов вспомогательной цепи	От 4,5 до 6,5 мм	–
10 Провал контактов вспомогательной цепи	От 1,5 до 3,5 мм	–
11 Неодновременность касания контактов между полюсами	1 мм	–
12 Электрическое сопротивление изоляции выключателя	20 МОм	–

8

ВЫКЛЮЧАТЕЛИ АВТОМАТИЧЕСКИЕ

СЕРИЯ «ЭЛЕКТРОН»

Таблица 8. Параметры выключателей 316, 325, 340

Параметр	Величина	Номер рисунка
1 Раствор А дугогасительных контактов	Не менее 18 мм	2
2 Провал дугогасительных контактов	От 4 до 6 мм	–
3 Раствор Б между основными контактами при касании дугогасительных контактов	Не менее 8 мм	2
4 Провал основных контактов при включенном выключателе	От 3 до 4 мм	–
5 Неодновременность касания дугогасительных и основных контактов между полюсами	Не более 1 мм	–
6 Нажатие основных контактов – начальное – конечное	От 600 до 700 Н От 950 до 1050 Н	– –
7 Раствор контактов вспомогательной цепи	Не менее 4,5 мм	–
8 Провал контактов вспомогательной цепи	Не менее 2 мм	–
9 Электрическое сопротивление изоляции выключателя	20 МОм	–
10 Зазор Д между собачкой 102 приводной рукоятки и зубом храпового колеса 72 при опоре ролика приводного рычага 70 на наибольший радиус кулачка 69 редуктора (зазор Е = 0).	От 1,5 до 2,5 мм	8
11 Зазор Е между собачкой 103 на приводном рычаге и зубом храпового колеса 72 при опоре рычага на наименьший радиус кулачка 69 редуктора (зазор Д = 0).	От 2 до 3 мм	8
12 Зазор Г между толкателем расцепителя и пластиной отключающего валика	От 1,2 до 2 мм	3
13 Зацепление К защелки 64 с отключающим валиком 65	От 1,5 до 2 мм	7
14 Момент, создаваемый заводной включающей пружиной – 316, постоянного тока – 325, постоянного тока – 340, постоянного тока – 316, переменного тока – 325, переменного тока – 340, переменного тока	От 28 до 33 Нм От 30 до 35 Нм От 60 до 70 Нм От 35 до 40 Нм От 40 до 43 Нм От 80 до 95 Нм	–
15 Величина хода якоря 5 механизма включения	Не менее 4 мм	6

8

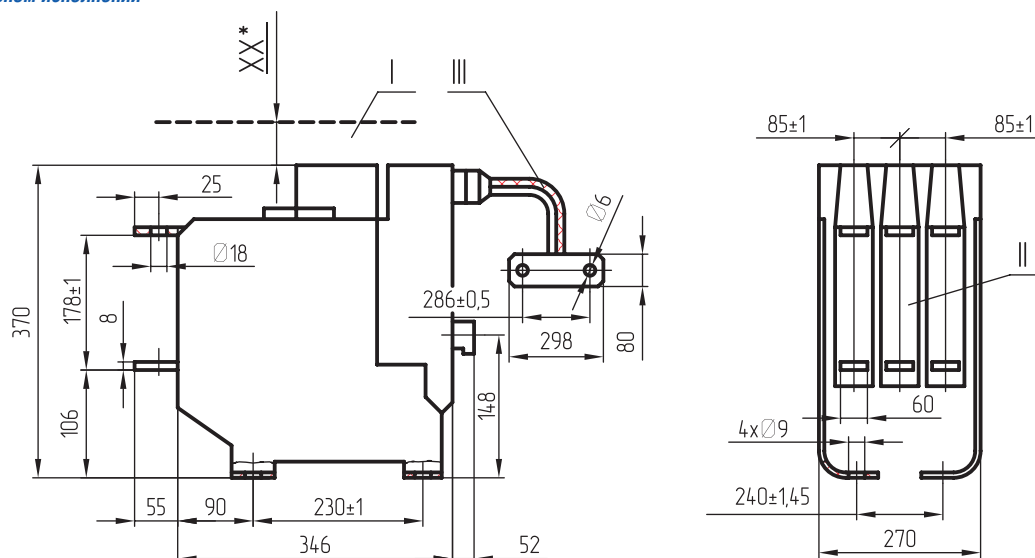
Стационарные выключатели должны быть заземлены в соответствии с ГОСТ 12.2.0076. Выдвижные выключатели — через элементы комплектного распределительного устройства. Стационарные выключатели на месте эксплуатации должны быть ограждены со стороны управления так, чтобы персонал был защищен от светового и термического действия электрической дуги, которая может возникнуть в выключателях. Дверцы ячеек комплектных распределительных устройств или других устройств, в которых эксплуатируются выдвижные выключатели, должны быть заперты, чтобы они не открывались под давлением выделяющихся газов при отключении выключателем токов короткого замыкания. В стационарных выключателях осмотр, ремонт и снятие дугогасительных камер разрешается только при отсутствии напряжения в главной и вспомогательной цепях выключателя. Проверка действия привода и расцепителей разрешается при включенном штепсельном разъеме цепей управления только при отсутствии напряжения в главной цепи.

В выдвижных выключателях осмотр, ремонт и снятие дугогасительных камер разрешается производить только в ремонтном положении выключателя. Проверку действия цепей управления разрешается производить в контрольном положении. Выключатели выдвижного исполнения в рабочем и контрольном положениях должны быть обязательно закреплены предусмотренными для этих целей устройствами. Монтировать выключатели на месте их работы разрешается только в отключенном положении. Не допускается эксплуатация выключателей с незакрепленными дугогасительными камерами и с незакрепленным кожухом. Разъединение соединителей допускается только при отсутствии токовой нагрузки в их цепях. Не допускается изменение положений переключателей на лицевой панели блока МРТ, переключек в блоке гасящих резисторов и подключение сервисного блока БПФР к разъему «ТЕСТ» под напряжением.

Приложение А

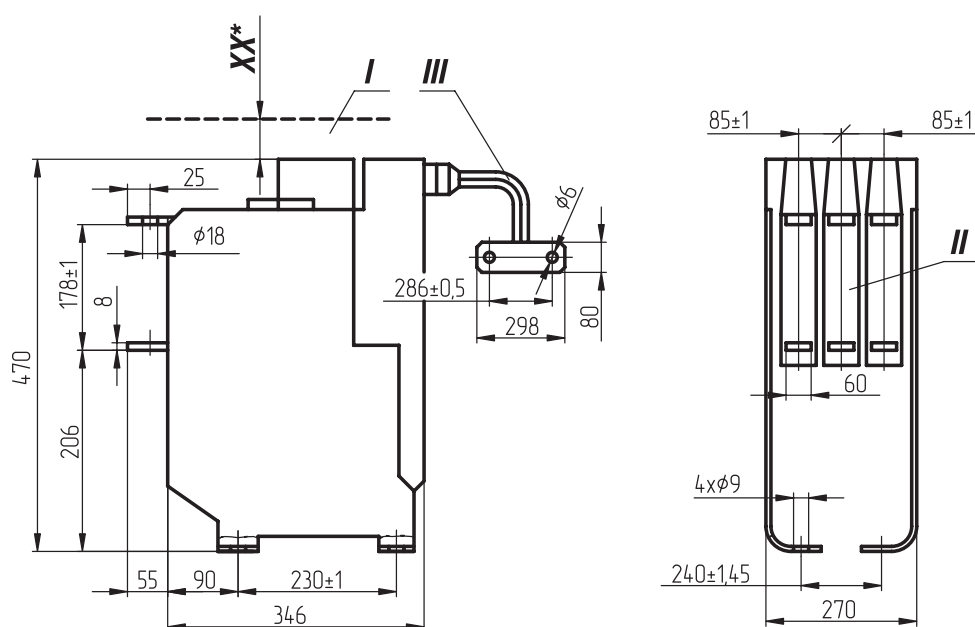
ГАБАРИТНЫЕ, УСТАНОВОЧНЫЕ И ПРИСОЕДИНИТЕЛЬНЫЕ РАЗМЕРЫ

Рисунок А.1. Габаритные и установочные размеры выключателей 306С с ручным приводом в двух- и трехполюсном исполнении



I — ионизированное пространство; II — для постоянного тока средний блок отсутствует; III — длина жгута 350 мм.
* 200 мм — для 660 В; 80 мм — для 380 В

Рисунок А.2. Габаритные и установочные размеры выключателей 306С с электродвигательным приводом в двух- и трехполюсном исполнении

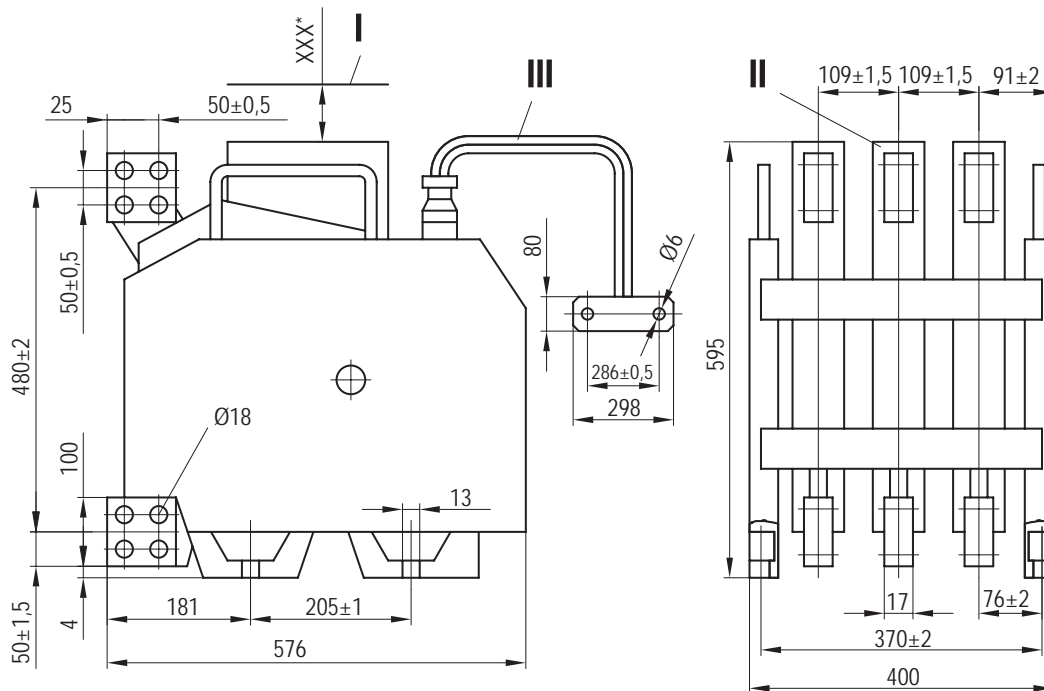


I — ионизированное пространство; II — для постоянного тока средний блок отсутствует; III — длина жгута 350 мм.
* 200 мм — для 660 В; 80 мм — для 380 В

ВЫКЛЮЧАТЕЛИ АВТОМАТИЧЕСКИЕ

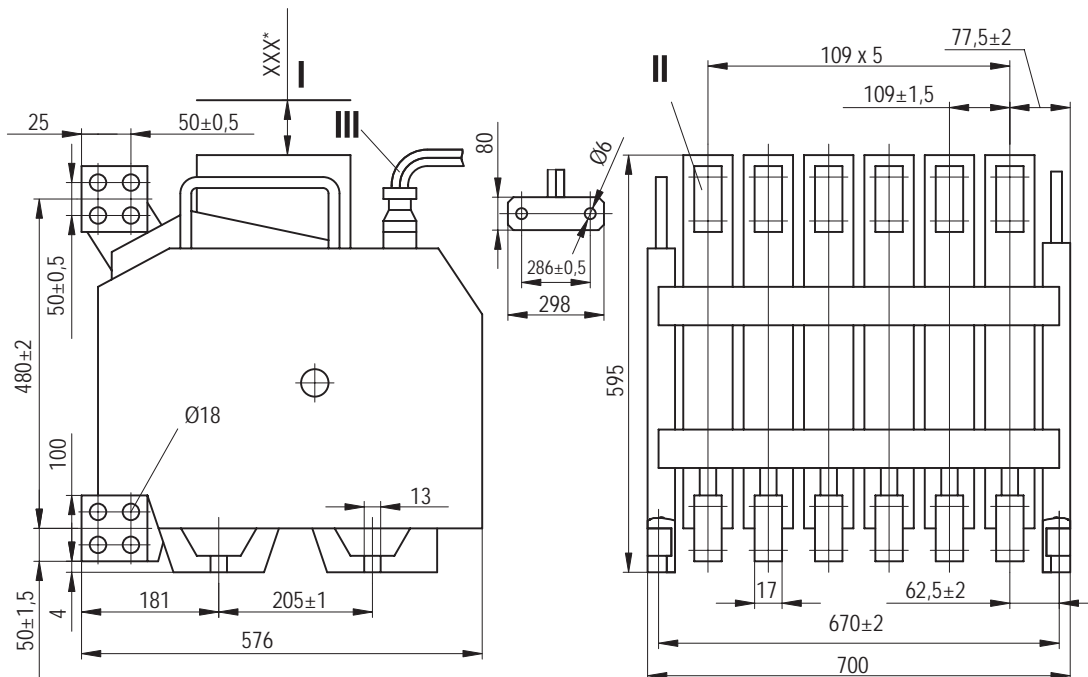
СЕРИЯ «ЭЛЕКТРОН»

Рисунок А.3. Габаритные и установочные размеры выключателей Э25С в двух- и трехполюсном исполнении



I — ионизированное пространство; II — для постоянного тока средний блок отсутствует; III — длина жгута 480 мм.
* 300 мм — для 660 В; 200 мм — для 380 В

Рисунок А.4. Габаритные и установочные размеры выключателей Э40С в двух- и трехполюсном исполнении

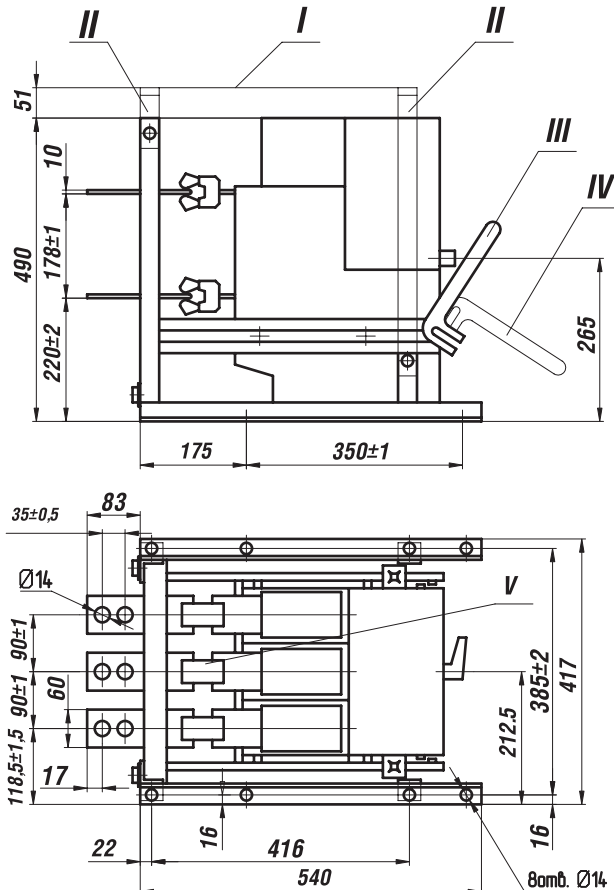


I — ионизированное пространство; II — для постоянного тока крайние блоки отсутствуют; III — длина жгута 480 мм.
* 400 мм для 660 В; 300 мм — для 380 В

ВЫКЛЮЧАТЕЛИ АВТОМАТИЧЕСКИЕ

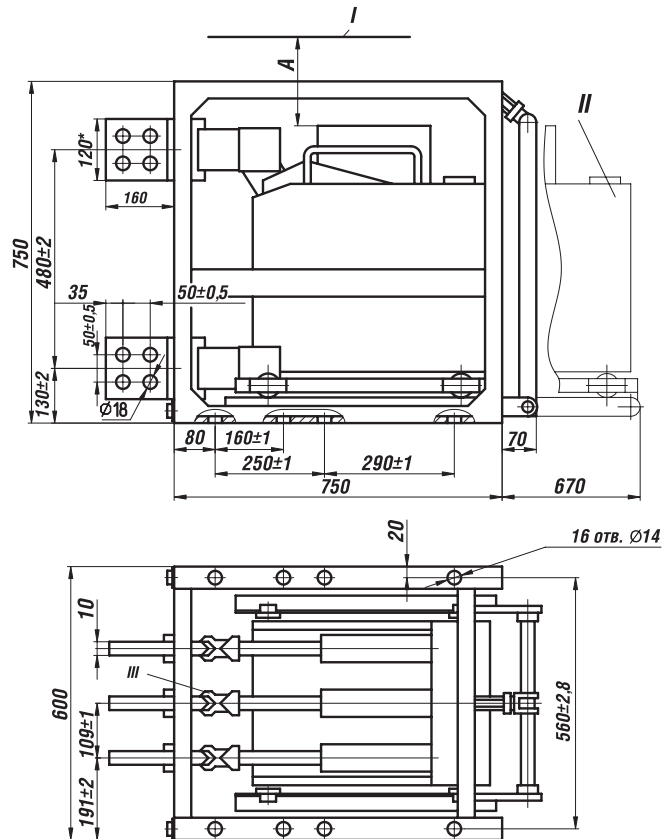
СЕРИЯ «ЭЛЕКТРОН»

Рисунок А.5. Габаритные и установочные размеры выключателей 306В в двух- и трехполюсном исполнении



I — электроизоляционный щиток; II — стойки; III — рабочее положение; IV — контрольное положение; V — для постоянного тока средний блок отсутствует

Рисунок А.6. Габаритные и установочные размеры выключателей 316В, 325В в двух- и трехполюсном исполнении

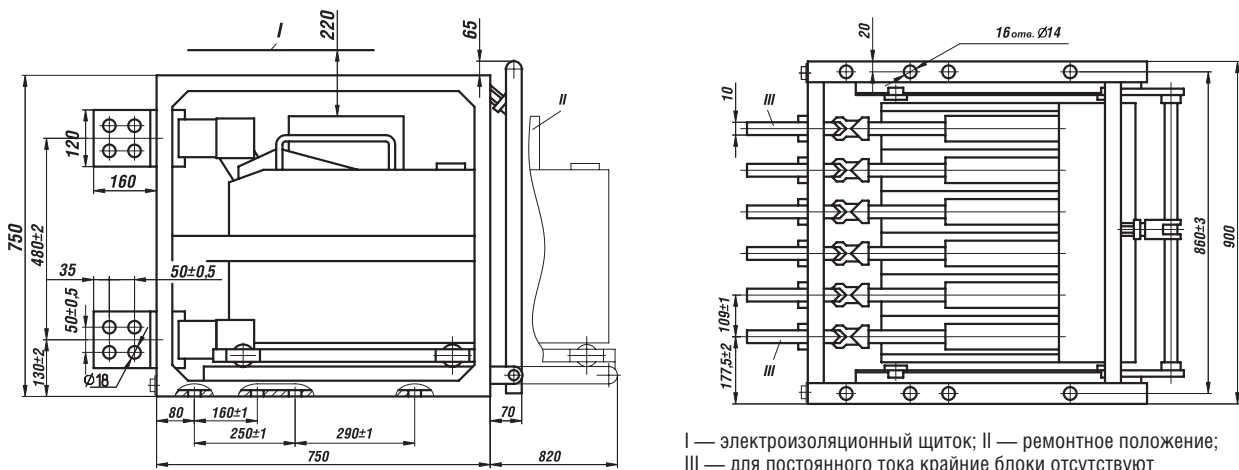


Размер А для 316В — 70 мм; для 325В — 220 мм;

* — для 316В — 100 мм

I — электроизоляционный щиток; II — ремонтное положение; III — для постоянного тока средний блок отсутствует

Рисунок А.7. Габаритные и установочные размеры выключателей 340В в двух- и трехполюсном исполнении



I — электроизоляционный щиток; II — ремонтное положение; III — для постоянного тока крайние блоки отсутствуют

8

ВЫКЛЮЧАТЕЛИ АВТОМАТИЧЕСКИЕ

СЕРИЯ «ЭЛЕКТРОН»

Приложение Б

ЭЛЕКТРИЧЕСКИЕ СХЕМЫ

Принципиальные электрические схемы выключателей приведены на рисунках Б.1 — Б.8.

На схемах имеются следующие условные обозначения:

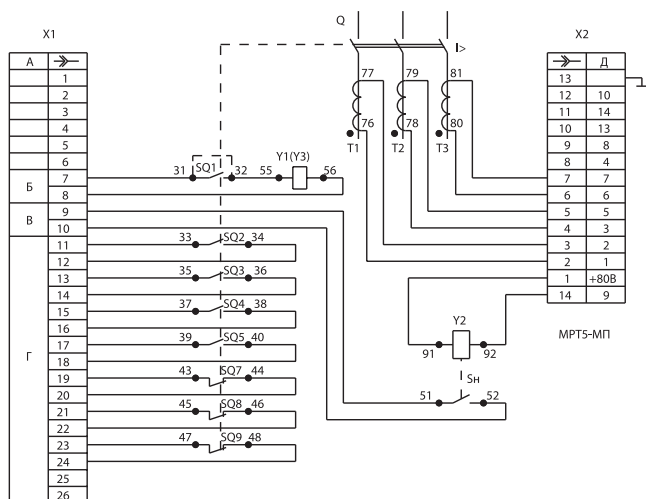
- S01 — S10** контакты вспомогательной цепи;
- A3** блок гасящих резисторов;
- S3, S4, S5** конечные выключатели цепи управления электродвигательным приводом;
- SH** контакт «несоответствия»;
- S1, S2** кнопки включения;
- M** электродвигатель;
- A1, A2** магнитные усилители;
- Y1** независимый расцепитель;
- Y2** исполнительный элемент МТЗ;
- Y3** минимальный расцепитель напряжения;
- R** резистор;
- T1 — T3** датчики тока;
- X1** соединитель выключателя;
- X2** соединитель МРТ;
- Y** электромагнит конечного выключателя;
- Y4** электромагнит включения.

Электрическая схема управления выключателей Э06 с электродвигательным приводом постоянного тока отличается от схемы управления выключателей Э06 с электродвигательным приводом переменного тока наличием дополнительного конечного выключателя (рисунок Б.3).

При подаче напряжения в схему управления положение контактов соответствует готовности схемы для включения аппарата. Напряжения на контактах 1 и 5 соединителя X1 схемы должно быть одной полярности, а на контактах 3, 4, 6 — другой полярности.

Для включения выключателя необходимо нажать на кнопку S1 или S2 (если она установлена) и держать ее до включения выключателя от 0,2 до 0,5 с. При этом замыкается контакт S1 (или S2) и подается питание непосредственно на электродвигатель через размыкающий контакт S4 для выключателей с электродвигательным приводом переменного тока или S4, S5 — для выключателей с электродвигательным приводом постоянного тока. После того как замкнутся главные контакты выключателя, размыкаются

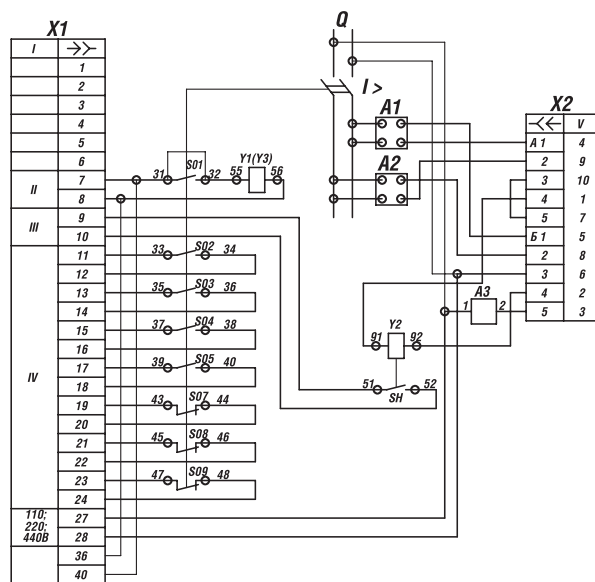
Рисунок Б.1. Схема электрическая принципиальная выключателя Э06 переменного тока с ручным приводом



A — адрес; Б1 — цепь питания Y1; В — цепь сигнализации; Г — свободные контакты; Д — цепи МРТ.

Примечание. Если вместо независимого расцепителя Y1 установлен минимальный расцепитель напряжения Y3, то точки 31, 32 соединяют перемычкой, а точки 55, 56 отсоединяются от Y1, Y2 и подсоединяются к Y3. При напряжении 660 В напряжение на Y3 подается через зажимы 36, 40

Рисунок Б.2. Схема электрическая принципиальная выключателя Э06 постоянного тока с ручным приводом



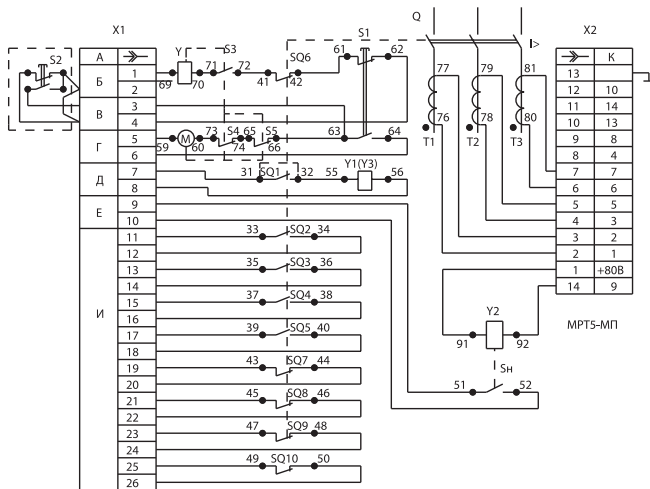
I — адрес; II — цепь питания Y1; III — цепь сигнализации; IV — свободные контакты; V — цепи МРТ.

Примечание. Если вместо независимого расцепителя Y1 установлен минимальный расцепитель напряжения Y3, то точки 31, 32 соединяют перемычкой, а точки 55, 56 отсоединяются от Y1, Y2 и подсоединяются к Y3. При напряжении 660 В напряжение на Y3 подается через зажимы 36, 40

ВЫКЛЮЧАТЕЛИ АВТОМАТИЧЕСКИЕ

СЕРИЯ «ЭЛЕКТРОН»

Рисунок Б.3. Схема электрическая принципиальная выключателя 306 переменного тока с электродвигательным приводом



А — адрес; Б — питание цепи управления приводом; В — цепь управления приводом; Г — питание электродвигателя привода; Д — цепь питания Y1; Е — цепь сигнализации; И — свободные контакты; К — цепи МРТ.

Примечание. Если вместо независимого расцепителя Y1 установлен минимальный расцепитель напряжения Y3, то точки 31, 32 соединяются перемычкой, а точки 55, 56 отсоединяются от Y1, Y2 и соединяются с Y3. При напряжении 660 В напряжение на Y3 подается через зажимы 36, 40. При отсутствии кнопки S2 контакты 2, 4 соединяются перемычкой. Размыкающий контакт S5 устанавливается на выключателях с электродвигательным приводом постоянного тока

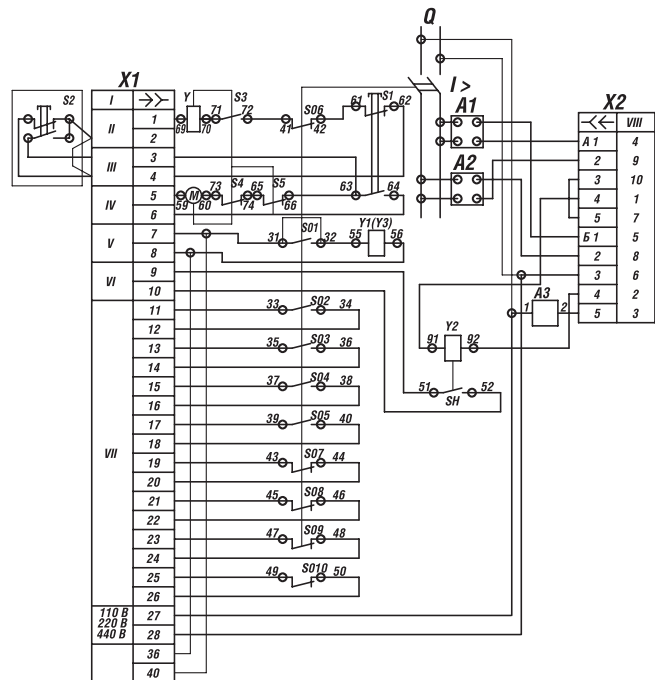
вспомогательный контакт S06 и размыкающий контакт S4 или S4 S5. Двигатель теряет питание.

Якорь электродвигателя затормаживается и останавливается в исходном положении.

Электрические схемы (рисунки Б.1 — Б.4 приложения Б) не допускают повторного включения электродвигательного привода при включенном аппарате.

При отпущенной кнопке S1 или S2 и замкнутых контактах S3 на катушку электромагнита Y подается напряжение, электромагнит срабатывает, размыкает контакты S3 и замыкает S4. Схема управления электродвигательным приводом становится снова подготовленной к работе.

Рисунок Б.4. Схема электрическая принципиальная выключателя 306 постоянного тока с электродвигательным приводом



I — адрес; II — питание цепи управления приводом; III — цепь управления приводом; IV — питание электродвигателя привода; V — цепь питания Y1; VI — цепь сигнализации; VII — свободные контакты; VIII — цепи МРТ.

Примечание. Если вместо независимого расцепителя Y1 установлен минимальный расцепитель напряжения Y3, то точки 31, 32 соединяются перемычкой, а точки 55, 56 отсоединяются от Y1, Y2 и соединяются с Y3. При напряжении 660 В напряжение на Y3 подается через зажимы 36, 40. При отсутствии кнопки S2 контакты 2, 4 соединяются перемычкой. Размыкающий контакт S5 устанавливается на выключателях с электродвигательным приводом постоянного тока

Электрическая схема выключателей Э16, Э25, Э40 (рисунки Б.5, Б.6) работает следующим образом. При заведенной включающей пружине и замкнутых контактах S3 конечного выключателя механизм управления подготовлен к включению выключателя.

При замыкании кнопки S1 срабатывает электромагнит Y4, происходит включение выключателя, и одновременно замыкаются контакты S4. Электродвигатель получает питание, через редуктор взводит включающую пружину и при помощи соответствующих рычагов размыкает контакты S4 и замыкает контакты S3. Схема вновь подготовлена к следующему включению выключателя.

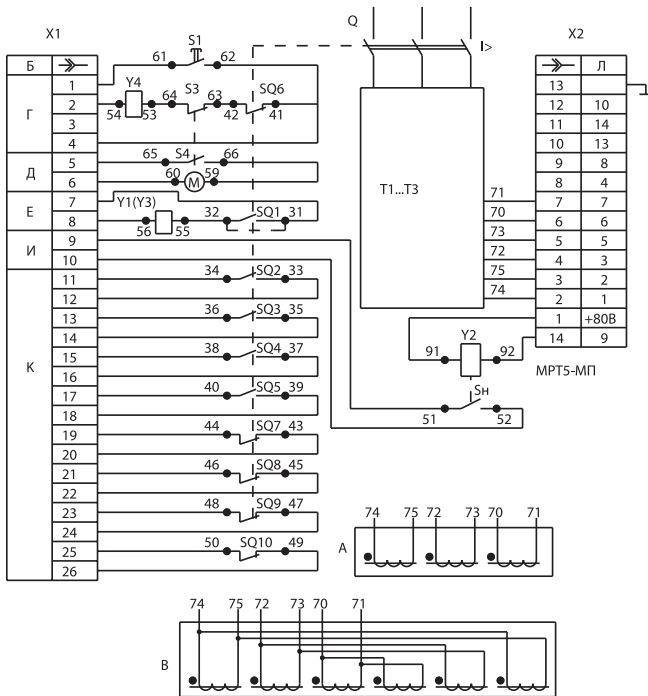
Электрические схемы выключателей обеспечивают включение при напряжении от 0,85 до 1,1 от номинального.

8

ВЫКЛЮЧАТЕЛИ АВТОМАТИЧЕСКИЕ

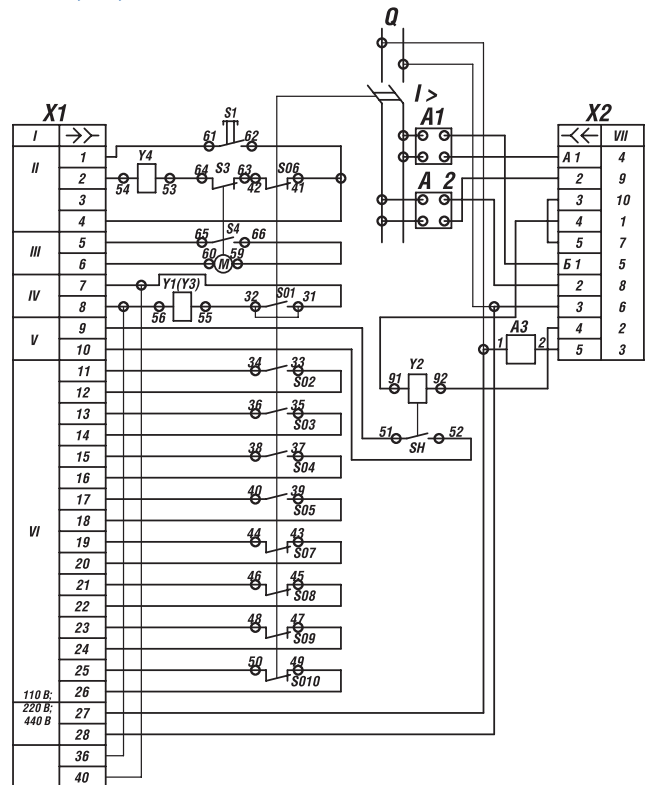
СЕРИЯ «ЭЛЕКТРОН»

Рисунок Б.5. Схема электрическая принципиальная выключателей 316, 325, 340 переменного тока



А — для выключателей 316, 325; В — для выключателей 340.
 Б — адрес; Г — цепь управления приводом; Д — питание электродвигателя привода; Е — цепь питания Y1; И — цепь сигнализации; К — свободные контакты; Л — цепи МРТ.
 Примечание. Если вместо независимого расцепителя Y1 установлен минимальный расцепитель напряжения Y3, то точки 31, 32 соединяются перемычкой, а точки 55, 56 отсоединяются от Y1, Y2 и соединяются с Y3. При напряжении 660 В напряжение на Y3 подается через зажимы 36, 40

Рисунок Б.6. Схема электрическая принципиальная выключателей 316, 325, 340 постоянного тока



I — адрес; II — цепь управления приводом; III — питание электродвигателя привода; IV — цепь питания Y1; V — цепь сигнализации; VI — свободные контакты; VII — цепи МРТ.
 Примечание. Если вместо независимого расцепителя Y1 установлен минимальный расцепитель напряжения Y3, то точки 31, 32 соединяются перемычкой, а точки 55, 56 отсоединяются от Y1, Y2 и соединяются с Y3. При напряжении 660 В напряжение на Y3 подается через зажимы 36, 40

8

Рисунок Б.7. Схема подключения выключателей 340 переменного тока

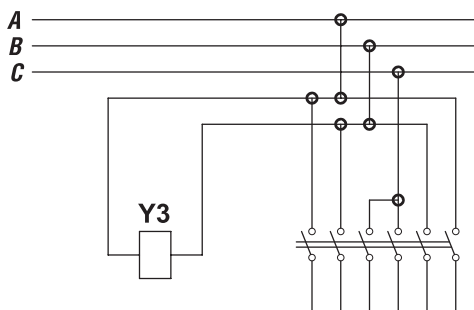
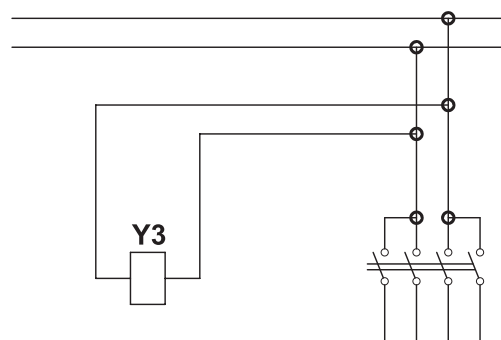


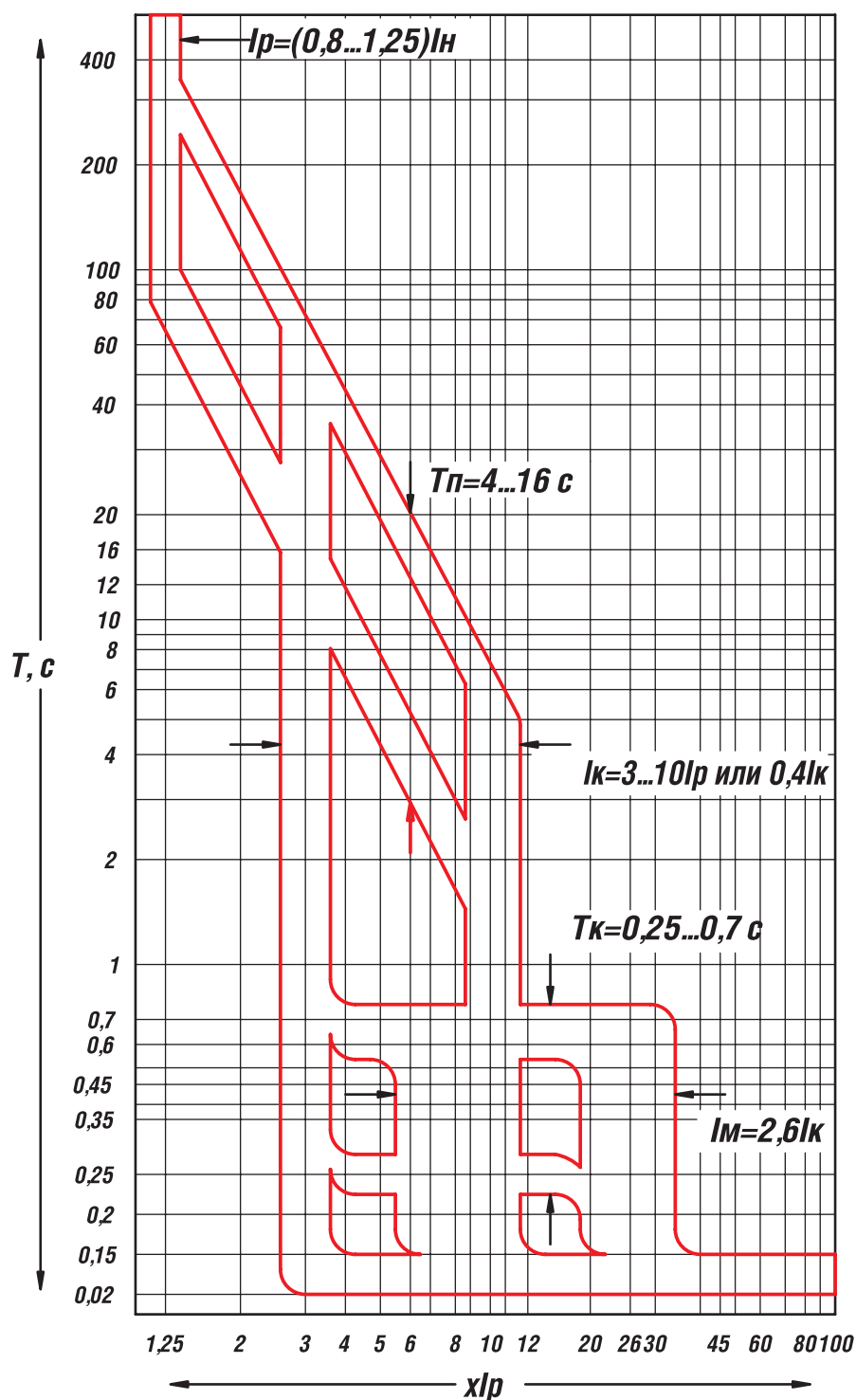
Рисунок Б.8. Схема подключения выключателей 340 постоянного тока



Приложение В

ВРЕМЯТОКОВЫЕ ХАРАКТЕРИСТИКИ

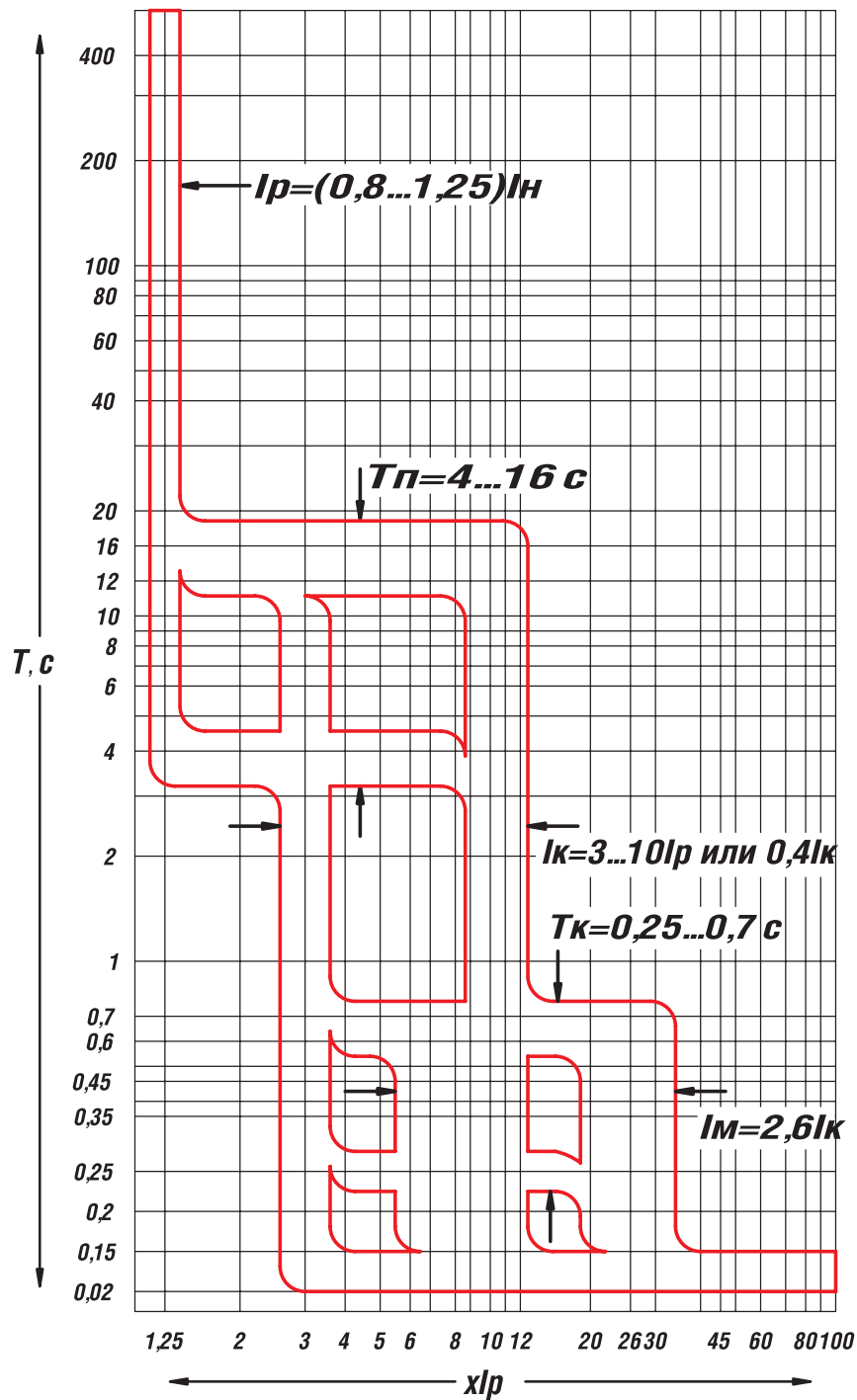
Рисунок В.1. Времятоковая характеристика выключателей переменного тока с обратной зависимостью от величины тока выдержкой времени в зоне токов перегрузки



ВЫКЛЮЧАТЕЛИ АВТОМАТИЧЕСКИЕ

СЕРИЯ «ЭЛЕКТРОН»

Рисунок В.2. Времятоковая характеристика выключателей переменного тока с независимой от величины тока выдержкой времени в зоне токов перегрузки

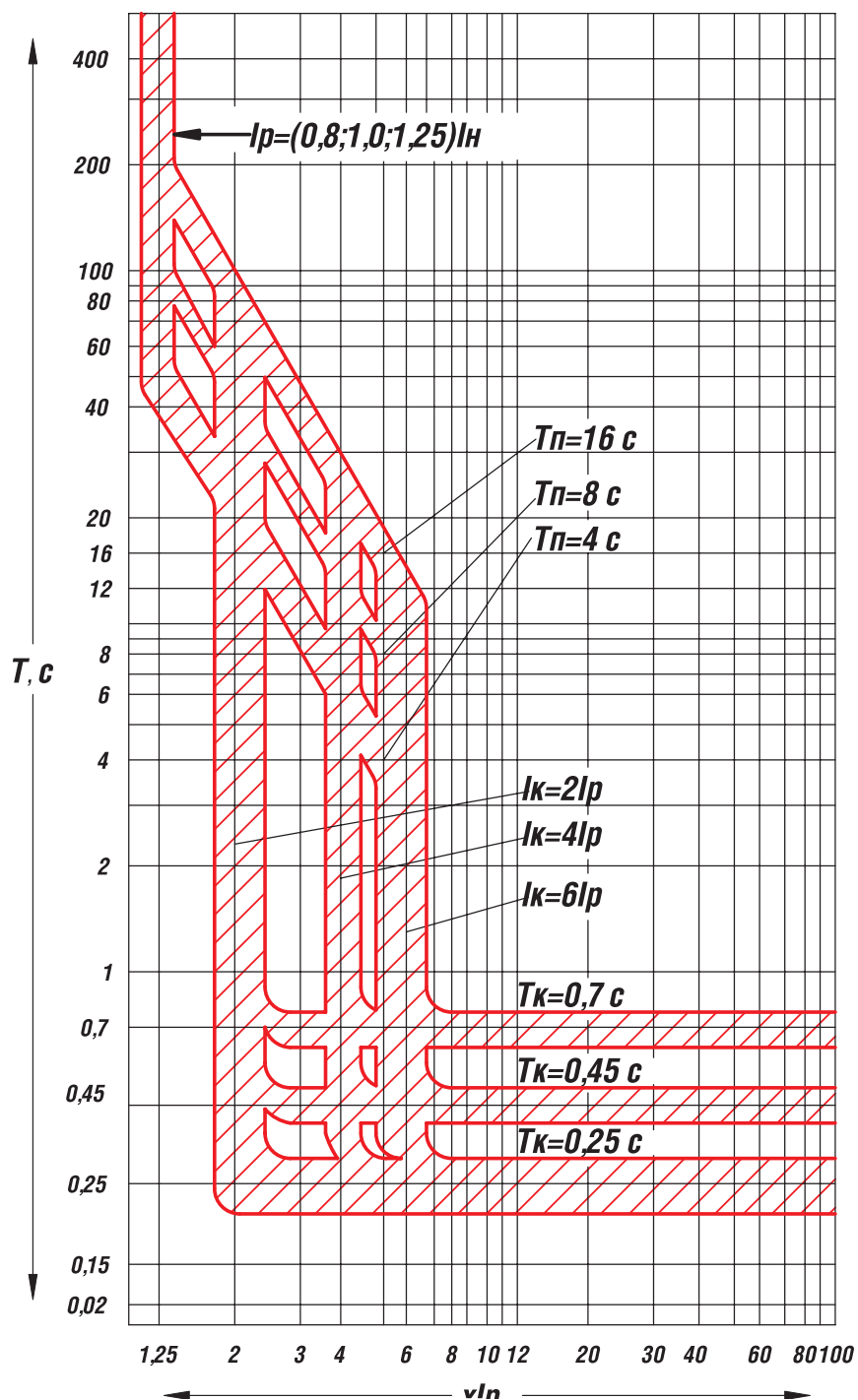


8

ВЫКЛЮЧАТЕЛИ АВТОМАТИЧЕСКИЕ

СЕРИЯ «ЭЛЕКТРОН»

Рисунок В.3. Времятоковая характеристика выключателей постоянного тока



8

ВЫКЛЮЧАТЕЛИ АВТОМАТИЧЕСКИЕ

СЕРИЯ «ЭЛЕКТРОН»

Приложение Г

СТРУКТУРА УСЛОВНОГО ОБОЗНАЧЕНИЯ

ЭХХ X ХХХ:

Э	обозначение серии
ХХ	условная величина выключателя: 06; 16; 25; 40
Х	способ установки: С — стационарные, В — выдвигаемые
ХХХ	климатическое исполнение и категория размещения (УЗ, ХЛЗ, О4) по ГОСТ 15150 и ГОСТ 15543.1

Каталожный номер ХХХ ХХ ХХХ X:

ХХХ	условия эксплуатации по таблице Г.1
ХХ	номинальный ток выключателя и вид привода по таблице Г.2
ХХХ	напряжение привода, независимого или минимального расцепителя по таблице Г.3
X	крепежные детали зажимов выключателя по таблице Г.4

Таблица Г.1

Типоисполнение выключателя	Цифровое обозначение условий эксплуатации для поставок					
	Внутригосударственная			Экспортная		
	УЗ	ХЛЗ	УЗ	О4	ХЛЗ	
Э06С	811	812	813	814	815	
Э06В	821	822	823	824	825	
Э16В	841	842	843	844	845	
Э25С	851	852	853	854	855	
Э25В	861	862	863	864	865	
Э40С	871	872	873	874	875	
Э40В	881	882	883	884	885	

Таблица Г.2.

Номинальный ток выключателя, А	Цифровое обозначение рода тока главной цепи и привода выключателя при Uном, В							
	Переменный				Постоянный			
	380		660		220		440	
	Ручной	Электродвигательный	Ручной	Электродвигательный	Ручной	Электродвигательный	Ручной	Электродвигательный
Без максимального расцепителя тока	01	01	02	02	—	—	—	—
250	11	51	19	67	31	71	39	87
400	12	52	20	68	32	72	40	88
630	13	53	16	56	33	73	36	76
800	14	54	17	58	34	74	37	78
1000	15	55	18	60	35	75	38	80
1600	—	57	—	62	—	77	—	82
2500	—	59	—	64	—	79	—	84
4000	—	61	—	65	—	81	—	85
6300	—	63	—	66	—	83	—	86

8

ВЫКЛЮЧАТЕЛИ АВТОМАТИЧЕСКИЕ

СЕРИЯ «ЭЛЕКТРОН»

Таблица Г.3

Вид расцепителя напряжения	Параметры катушки расцепителя		Цифровое обозначение вида привода выключателя								
	Род тока	Напряжение, В	Ручной для 306	Электродвигательный для рода тока и напряжения, В							
				Постоянный	Переменный 50 Гц				Переменный 60 Гц		
					110	220	127	220	230 ¹⁾	240 ¹⁾	220 ¹⁾
Независимый	Переменный	127	001	-	-	016	-	-	-	-	-
		220	002	-	-	-	022	-	-	037	-
		230 ¹⁾	002	-	-	-	-	027	-	-	042
		240 ¹⁾	002	-	-	-	-	-	032	-	-
		380	003	-	-	-	023	-	-	038	-
		400 ¹⁾	005	-	-	-	-	030	-	-	045
		415 ¹⁾	005	-	-	-	-	-	-	-	045
		440 ¹⁾	005	-	-	-	-	-	035	-	045
Постоянный	660	118	-	-	-	122	-	-	125	-	
	110	003	008	-	-	-	-	-	-	-	
Минимальный	Переменный	220	004	-	014	-	-	-	-	-	-
		115	127	-	-	130	-	-	-	-	-
		12	049	-	-	073	-	-	-	-	-
		220	050	-	-	-	082	-	-	106	-
		230 ¹⁾	050	-	-	-	-	090	-	-	114
		240 ¹⁾	050	-	-	-	-	-	098	-	-
		380	051	-	-	-	083	-	-	107	-
		400 ¹⁾	052	-	-	-	-	092	-	-	116
	415 ¹⁾	052	-	-	-	-	-	-	-	116	
	440 ¹⁾	052	-	-	-	-	-	100	-	116	
	660 ¹⁾	053	-	-	-	085	-	-	109	-	
Постоянный	110	046	054	-	-	-	-	-	-	-	
	220	047	-	063	-	-	-	-	-	-	
	440	048	-	064	-	-	-	-	-	-	

¹⁾ Только при заказе на экспорт.

Таблица Г.4

Номинальный ток выключателя, А	Цифровое обозначение на крепежные детали для присоединения зажимов			
	Шин		Проводов и кабелей	Без присоединения деталей крепежа
	медных	алюминиевых		
800	1	2	3	4
1000				
1600				
2500				
4000				
6300		-		

ВЫКЛЮЧАТЕЛИ АВТОМАТИЧЕСКИЕ

СЕРИЯ «ЭЛЕКТРОН»

ОПРОСНЫЙ ЛИСТ

Выключатели серии «Электрон» — ТУ16–522.022–79

Просим подчеркнуть или выделить нужные вам параметры:

1 Тип и номинальный ток:

• Э06С	250; 400; 630; 800; 1000 А	Стационарный
• Э06В	250; 400; 630; 800; 1000 А	Выдвижной
• Э16В	630; 1000; 1600 А	Выдвижной
• Э25С	1000; 1600; 2500; 4000 А	Стационарный
• Э25В	1600; 2500 А	Выдвижной
• Э40С	4000; 6300 А	Стационарный
• Э40В	2500; 4000 А	Выдвижной

2 Номинальное напряжение выключателя:

- переменный ток 380 В;
- переменный ток 660 В;
- постоянный ток 220 В;
- постоянный ток 440 В.

3 Исполнение привода:

- ручной (только для выключателей марки Э06);
- электродвигательный (укажите напряжение 220 В переменного тока, 220 В постоянного тока).

4 Наличие и параметры одного из дополнительных расцепителей:

- независимый (127; 220; 380 В переменного тока или 24; 48; 110; 220 В постоянного тока);
- минимальный (127; 220; 380; 440 В переменного тока или 110; 220; 440 В постоянного тока).

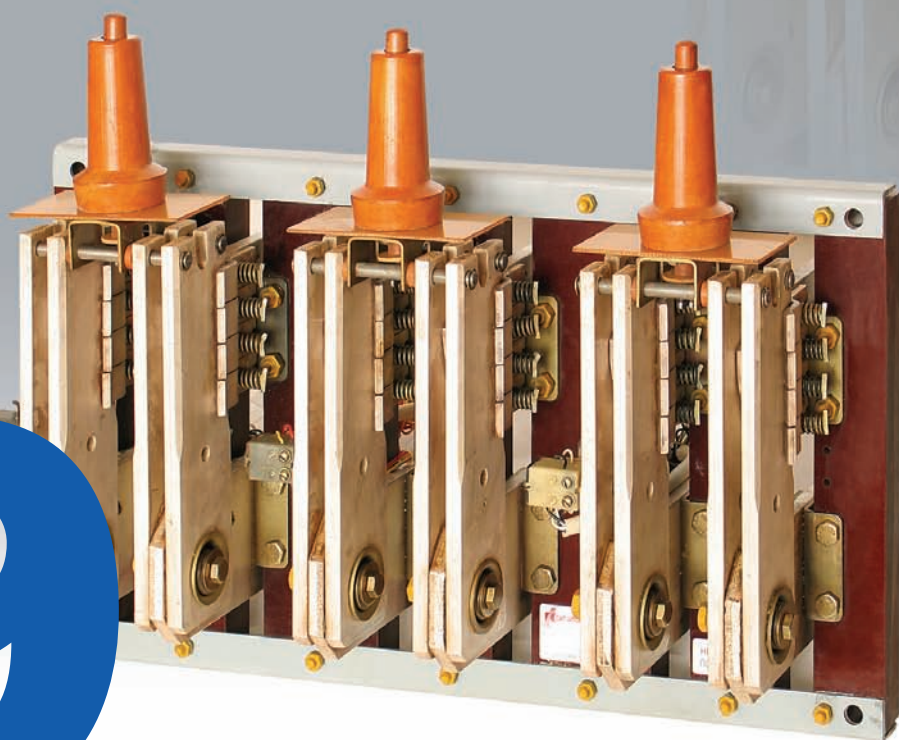
5 Климатическое исполнение:

- У3; ХЛ3; У3 экспорт; ХЛ3 экспорт; тропики.

6 Крепежные детали зажимов для присоединения:

- шин медных, шин алюминиевых ($I_n \leq 2500$ А), проводов и кабелей ($I_n \leq 800$ А), без присоединения деталей крепежа.

9



СЕРИЯ
PE19

PE19

РАЗЪЕДИНИТЕЛИ И ПЕРЕКЛЮЧАТЕЛИ СЕРИИ PE19 НА ТОКИ 1000 — 4000 А

Разъединители и переключатели серии PE19 предназначены для проведения номинальных токов и неавтоматической коммутации электрических цепей без нагрузки при напряжении до 1000 В переменного тока частоты 50 и 60 Гц и 1200 В постоянного тока. Разъединитель является однопозиционным аппаратом, обеспечивающим замкнутое или разомкнутое положение контактов. Переключатель является двухпозиционным аппаратом, обеспечивающим замыкание одного контакта при разомкнутом другом контакте или одновременное размыкание обоих контактов.

Аппараты пригодны к разъединению.

УСЛОВИЯ ЭКСПЛУАТАЦИИ

Аппараты имеют климатические исполнения: УХЛ и Т категории 3 по ГОСТ 15150.

Аппараты предназначены для работы в следующих номинальных условиях:

- высота над уровнем моря не более 1000 м, температура окружающего воздуха от -60°C до $+45^{\circ}\text{C}$ без снижения номинального тока и при температуре до $+60^{\circ}\text{C}$ при условии выполнения требований;
- относительная влажность воздуха не более 80% при температуре $+20^{\circ}\text{C}$;
- вибрация частотой до 50 Гц при ускорении 1g;
- одиночные ударные нагрузки с ускорением 10g;
- отсутствие непосредственного воздействия солнечной радиации, воды, масла;
- окружающая среда невзрывоопасная, не содержащая пыли в концентрациях, снижающих параметры аппаратов.

Степень защиты аппаратов от воздействия внешней среды — IP00 по ГОСТ 14255.

Габаритные, установочные, присоединительные размеры и масса аппаратов приведены на рисунках А.1- А16.

ТЕХНИЧЕСКИЕ ДАННЫЕ

Режим работы — продолжительный.

Номинальные рабочие напряжения:

- переменного тока частотой 50 и 60 Гц до 1000 В;
- постоянного тока до 1200 В.

Номинальные напряжения по изоляции:

- переменного тока частотой 50 и 60 Гц до 1000 В;
- постоянного тока до 1200 В.

Номинальное импульсное выдерживаемое напряжение — 8 кВ.

Изоляция сухих и чистых аппаратов как в холодном, так и в нагретом

том до установившейся рабочей температуры состоянии, выдерживает в течение 1 минуты испытательное напряжение 3500 В переменного тока частотой 50 Гц.

Изоляция между вспомогательными и главными цепями выдерживает испытательное напряжение, соответствующее главной цепи.

Испытательное напряжение для вспомогательной цепи: между главной цепью и контактами вспомогательной цепи должно быть 3500 В, между нетоковедущими частями аппарата и контактами вспомогательной цепи должно быть $2U_n + 1000$ В, но не менее 1500 В.

Типы и основные параметры аппаратов должны соответствовать указанным в таблице 1.

Рабочее положение аппаратов — вертикальное с расположением разъемных соединений главных контактов вверх.

Допускается отклонение аппаратов от рабочего положения не более 5° в любую сторону.

Конструкция аппаратов обеспечивает видимое положение замкнутых и разомкнутых контактов главной цепи.

Категория применения аппаратов — АС-20 и ДС-20.

Условные тепловые токи на открытом воздухе (I_{th}) соответствуют номинальным длительным токам (таблица 1).

Условные тепловые токи (I_{the}) при установке аппаратов в оболочку выбираются, исходя из температуры окружающей среды.

По числу полюсов аппараты изготавливаются 1-, 2-, 3-полюсными.

По виду присоединения внешних проводников разъединители изготавливаются с передним и задним присоединением. Переключатели изготавливаются с задним присоединением внешних проводников.

Аппараты допускают присоединение медных и алюминиевых шин, а аппараты PE19-41 — также кабелей и проводов с медными и алюминиевыми жилами, оконцованными кабельными наконечниками через зажимы. Зажимы допускают присоединение 6 жил на вывод. Количество и сечение присоединительных проводников —

в соответствии с таблицей 2. Комплект зажимов поставляется по заказу в соответствии с таблицей 3.

Номинальные рабочие токи аппаратов в зависимости от температуры окружающего воздуха должны соответствовать:

- при температуре 20°C — $1,15I_n$;
- при температуре 30°C — $1,1I_n$;
- при температуре 40°C — I_n ;
- при температуре 50°C — $0,92I_n$;
- при температуре 60°C — $0,83I_n$;
- при температуре 70°C — $0,75I_n$.

Выводы аппаратов укомплектованы крепежными изделиями для присоединения внешних проводников в соответствии с ГОСТ 10434.

Усилие на рукоятке включения — не более 35 даН.

Разъединители по виду ручного привода изготавливаются:

- с центральной рукояткой;

Таблица 1. Типы и основные параметры аппаратов

Наименование параметра		Типы			
		РЕ19-41	РЕ19-43	РЕ19-45	РЕ19-47
Номинальный длительный ток (I_n), А	Переменный частоты 50 и 60 Гц	800 ^{*1} 1000 ^{*1}	1250 ^{*1} 1600	2000 ^{*1} 2500	3200 ^{*1} 4000
	постоянный	1000 ^{*1} 1250	1600 ^{*1} 2000	2500 ^{*1} 3200	4000 ^{*1} 5000
Пиковый допустимый ток (электродинамическая стойкость), кА		75	75	85	101
Номинальный кратковременно выдерживаемый ток, кА ^{*2}		35	35	40	48
Механическая износостойкость, циклов ВО		6300	6300	4000	4000

^{*1} При покрытии токоведущих частей главной цепи благородными металлами (олово-висмут).

^{*2} Действующее значение в цепи переменного тока.

- с боковой рукояткой, расположенной на аппарате;
- с боковой смещенной рукояткой для управления аппаратом, находящимся в шкафу;
- с передней смещенной рукояткой для управления аппаратом, находящимся в шкафу, с передней панели шкафа;
- для пополюсного оперирования центральной рукояткой;
- для пополюсного оперирования штангой.

Переключатели по виду ручного привода изготавливаются:

- с центральной рукояткой;
- для пополюсного оперирования штангой;
- для пополюсного оперирования центральной рукояткой.

Вспомогательные цепи

Номинальное рабочее напряжение вспомогательных цепей:

- переменного тока частотой 50 и 60 Гц до 660 В;
- постоянного тока до 220 В

Условный тепловой ток — 4 А;

Категория применения — АС-15 и ДС-13

УСТРОЙСТВО И РАБОТА

Основание

Основание предназначено для установки на нем неподвижных контактов и других элементов и частей аппаратов.

Основание разъединителей РЕ19-45 переднего присоединения представляет собой стальной лист 1 с приклепанными к нему изоляторами 5, изготовленными из стеклонаполненных термоактивных пластмасс.

Основание разъединителей РЕ19-45 и РЕ19-47 заднего присоединения (рисунок 2) состоит из изоляционных планок 1, изготовленных из электротехнического гетинакса или пресс-материала, для переключателей (рисунок 5) — только из гетинакса, толщиной

30 мм, установленных на стальных угольниках 5 и скрепленных с помощью винтов М6.

Основание аппаратов РЕ19-41 и РЕ19-43 представляет собой склепанные между собой изоляторы, изготовленные из термоактивной пластмассы.

Для монтажа этих аппаратов у потребителей к изоляционному основанию прикреплены уголки 7 (рисунки 3, 4, 6) с пазами для установки болтов М10.

Неподвижные и подвижные контакты

Неподвижные контакты изготовлены из медных шин. Контакты разъединителей состоят из систем подвижного и неподвижного контактов, переключателей — из систем одного подвижного и двух неподвижных контактов. Аппараты имеют по своему назначению два вида неподвижных контактов:

- неподвижный контакт для разъёмного соединения;
- неподвижный контакт для неразъёмного шарнирного соединения с подвижными контактами.

Продолжением неподвижных контактов являются выводы для присоединения внешних проводников.

Подвижные контакты 2 представляют собой медные пластины, соединенные между собой шарнирно с неподвижным контактом с одной стороны и траверсой — с другой.

Принцип устройства и взаимное расположение контактов и основания показаны на рисунках 1 — 6.

Неподвижные контакты 3 и 4 у разъединителей РЕ19-45 переднего присоединения (рисунок 1) прикрепляются к основанию четырьмя винтами М6, заднего присоединения (рисунки 2, 5) — четырьмя болтами М8, у аппаратов РЕ19-41 и РЕ19-43 устанавливаются на изоляционном основании 1 и подвижные контакты 2 вместе с неподвижными контактами 3, 4, закрепленными параллельно к

РАЗЪЕДИНИТЕЛИ И ПЕРЕКЛЮЧАТЕЛИ

СЕРИЯ РЕ19

Таблица 2. Количество и сечение присоединительных проводников

Тип аппарата	Количество и сечение проводников, мм ²			
	шины		Кабели и провода	
	минимальное	максимальное	минимальное	максимальное
РЕ19-41	8x60	2x(6x60)	4x(3x150)	6x(3x120)
РЕ19-43	2x(8x60)	2x(10x60)	-	-
РЕ19-45	2x(10x80)	2x(12,5x100)	-	-
РЕ19-47	2x(10x100)	4x(10x100)	-	-

Таблица 3. Комплектность поставки зажимов

Тип аппарата	Число полюсов	Вид присоединения внешних проводников	Номер комплекта зажимов	Количество комплектов	Номер рис.	Масса, кг
РЕ19-41	3	заднее	4	6; 9*	20	3,8; 5,7*
	2			4; 6*		2,5; 3,6*
	1			2; 3*		1,3; 1,9*
	3	переднее	1	2	17	4,7
	2			2	18	3,4
	1			3	19	1,4

* Для переключателей.

основанию для переднего присоединения (рисунок 3) и перпендикулярно для заднего присоединения (рисунки 4, 6), образуют полюс аппарата.

Полюса аппаратов соединены между собой с помощью шпилек 5 и гаек 6.

Конструктивное устройство контактов разъемного соединения аппаратов всех исполнений показано на рисунке 7, неразъемного (шарнирного) соединения на рисунке 8 — для РЕ19-41, РЕ19-43, на рисунке 9 — для РЕ19-45. Полюс аппарата РЕ19-47 конструктивно образуется путем параллельного соединения двух полюсов аппаратов РЕ19-45 заднего присоединения.

Полюса аппаратов соединены между собой с помощью шпилек 5 и гаек 6.

Привод с центральной рукояткой

Рукоятка 1 (рисунок 10) изготовлена из пресс-материала ДСВ-2-0 и установлена на траверсе 2, соединяющей между собой подвижные контакты 3 и предназначена для отключения и включения аппарата. Рукоятка имеет кнопку 4, предназначенную для освобождения подвижных контактов 3 с фиксированного положения. Фиксирующее устройство работает следующим образом. При движении подвижных контактов 3 в сторону замыкания валик 5 отводит защелку 6 назад (на рисунке 10 — вправо). Когда подвижные контакты 3 дойдут до замкнутого положения, валик 5 окажется в зеве защелки 6 и последняя за счет пружины 7 пере-

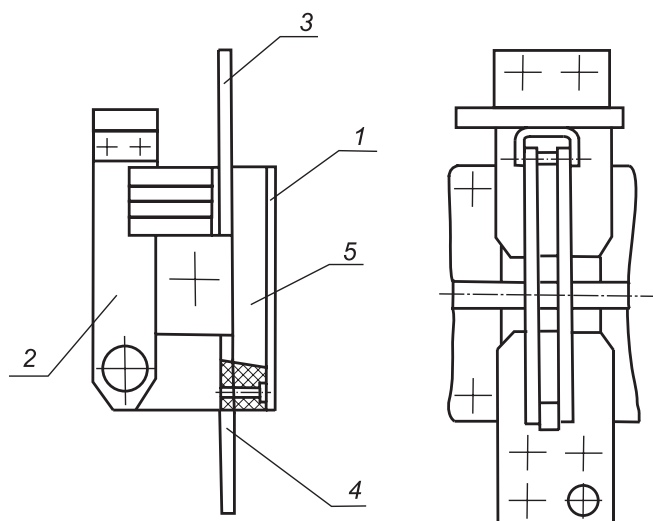
местится в исходное положение. Для освобождения подвижных контактов 3 из фиксированного положения достаточно нажать на кнопку 4 и пластина 8, связанная с кнопкой 4, через толкатель 9 отводит защелку 6 назад, освобождая валик 5. Возврат кнопки 4 в исходное положение осуществляется пружиной 10. В случае, если движение кнопки затруднено, необходимо слегка придвинуть подвижные контакты в сторону включения. После этого кнопка должна провалиться в гнездо не менее чем на 10 мм.

В аппаратах для пополюсного управления центральной рукояткой РЕ19-47 на каждый полюс устанавливается отдельная рукоятка, в отличие от аппаратов РЕ19-41, РЕ19-43, РЕ19-45 с центральной рукояткой.

Привод штангой

Принцип работы привода разъединителей и переключателей РЕ19-41, РЕ19-43 аналогичен работе привода с центральной рукояткой. Привод для пополюсного оперирования штангой (рисунок 11) имеет рукоятку в виде пластины 1 с отверстием А. Между пластинами 2 установлены пластины 3 с пазами, в которых удерживается пластина 1. Валик 4 служит для ограничения движения пластины 1. Для отключения полюса аппарата необходимо зацеп штанги вставить в отверстие А пластины 1 и подвинуть пластину 1 в сторону подвижных контактов. Пластина поворачивает защелку 5, освобождая ее от зацепления с валиком 6, после этого для отключения полюса нужно потянуть пластину на себя. Пружина 7

Рисунок 1. Разъединитель РЕ19-45 переднего присоединения



1 — основание; 2 — подвижный контакт;
3,4 — неподвижные контакты; 5 — изолятор

служит для возврата пластины 1 в исходное положение. Для включения достаточно повернуть подвижные контакты в сторону замыкания до срабатывания защелки 5.

У разъединителей и переключателей РЕ19-45, РЕ19-47 (рисунок 12) освобождение валика 1 от защелки 2 производится поворотом рукоятки 3 в сторону движения подвижного контакта 4. Возврат рукоятки в исходное положение осуществляется с помощью пружины 5.

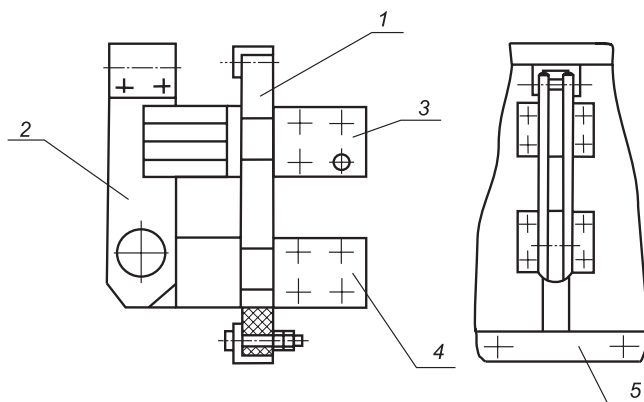
Фиксированное положение подвижных контактов разомкнутых разъединителей и переключателей с центральной рукояткой и для оперирования штангой изображено на рисунках 13, 14, 15, 16.

В отключенном положении разъединителя подвижные контакты 1 ограничивают свое движение с помощью упора 2, установленного на неподвижном контакте 3 для РЕ19-45, РЕ19-47 (рисунок 14) и на подвижном контакте для РЕ19-41, РЕ19-43 (рисунок 13).

Фиксирование подвижных контактов переключателей РЕ19-41, РЕ19-43 в отключенном положении показано на рисунке 15. Сферический упор 1 установлен на неподвижном контакте 2. Пружинная пластина 3 с отверстием жестко закреплена на подвижном контакте 4. При отключении переключателя упругая пластина 3 поворачивается совместно с подвижным контактом 4 и своей рабочей поверхностью скользит по сферическому упору 1. При повороте подвижных контактов на 90° пластина 3 своим отверстием заходит на сферический упор и осуществляет фиксирование подвижной системы переключателя.

Фиксирование подвижных контактов переключателей РЕ19-45 и РЕ19-47 в отключенном положении обеспечивается специальным устройством 3 (рисунок 16), установленным на неподвижной части шарнирного соединения. В отключенном положении подвижные

Рисунок 2. Разъединители РЕ19-45, РЕ19-47 заднего присоединения



1 — изоляционная планка; 2 — подвижный контакт;
3,4 — неподвижные контакты; 5 — угольник

контакты 1 с помощью рукоятки поворачиваются в сторону отключения и упираются в ролик 2, подпружиненный с помощью скобы. Для переключения подвижных контактов на другую позицию необходимо подтянуть подвижные контакты за рукоятку, приложив усилие до 5 кг, ролик (ролики) 2 освобождают подвижные контакты для поворота.

Привод с боковой рукояткой

Боковая рукоятка устанавливается с правой или левой стороны разъединителя. У разъединителей РЕ19-41, РЕ19-43 включение и отключение происходит при повороте вала 2 рукояткой 1 (рисунок 17). Рычаг 3 передает усилие через тягу 4 на подвижный контакт 5. Тяги 4 располагаются между полюсами и соединяются с подвижными контактами 5 валом 6, который установлен в изоляционных втулках 7.

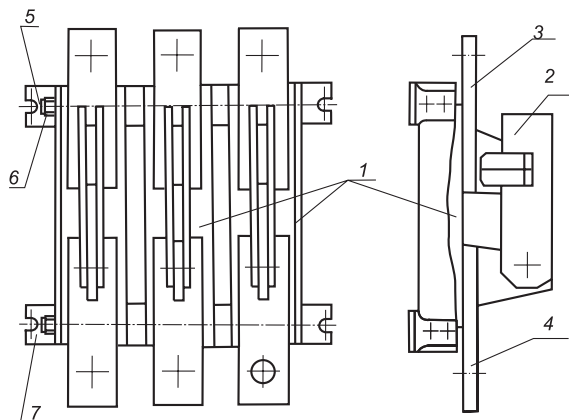
Фиксирование подвижных контактов во включенном положении осуществляется благодаря взаимному расположению осей валов 2, 6, 8 на одной линии.

У разъединителей РЕ19-45 и РЕ19-47 (рисунок 18) движение подвижных контактов осуществляется через вал 2, установленный на подшипниках 3, с помощью системы рычагов. Усилие от вала 2 передается на пластины 4 к тяге 5, связанной с водилами 6, которые в свою очередь связаны с подвижными контактами через траверсу 7. Водило 6 имеет возможность вращаться вокруг осей 8, установленных соосно с осями вращения подвижных контактов. Фиксация подвижных контактов во включенном положении производится за счет положения тяги 5 относительно вала 2, т.е. силы, приложенные к тяге 5 в сторону отключения, заставляют рукоятку 1 вращаться в сторону включения, а дальнейшее движение рукоятки в сторону включения ограничено валом 2. Пластина 9

РАЗЪЕДИНИТЕЛИ И ПЕРЕКЛЮЧАТЕЛИ

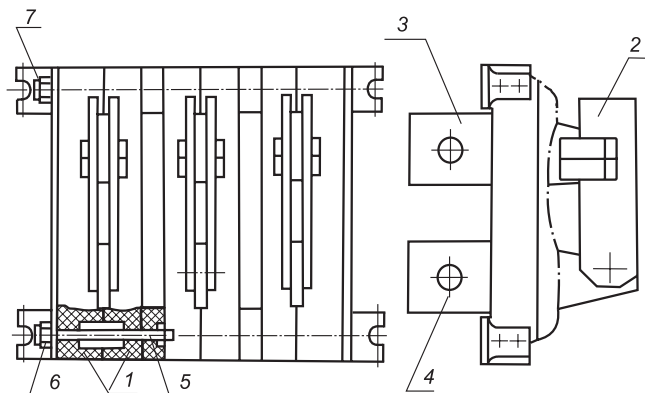
СЕРИЯ PE19

Рисунок 3. Разъединители PE19-41, PE19-43 переднего присоединения



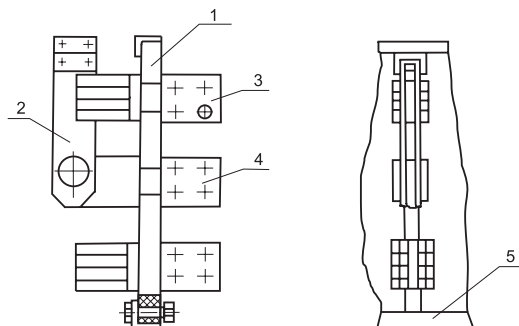
1 — основание; 2 — подвижные контакты; 3, 4 — неподвижные контакты; 5 — шпилька; 6 — гайка; 7 — уголок

Рисунок 4. Разъединители PE19-41, PE19-43 заднего присоединения



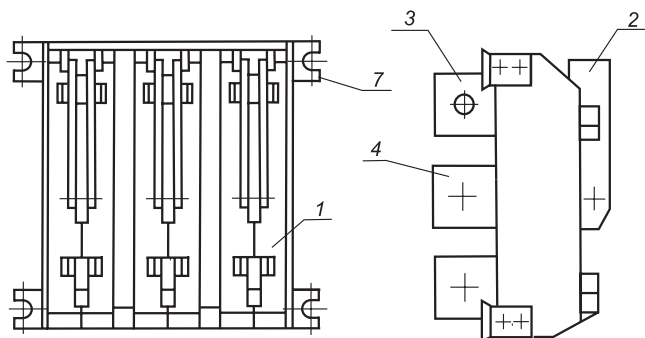
1 — основание; 2 — подвижный контакт; 3, 4 — неподвижные контакты; 5 — шпилька; 6 — гайка; 7 — угольник

Рисунок 5. Переключатели PE19-45, PE19-47



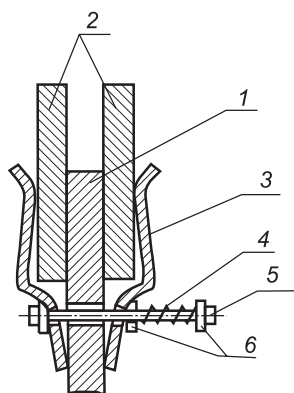
1 — основание; 2 — подвижный контакт; 3, 4 — неподвижные контакты; 5 — угольник

Рисунок 6. Переключатели PE19-41, PE19-43



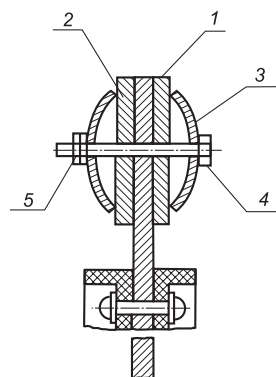
1 — основание; 2 — подвижный контакт; 3, 4 — неподвижные контакты; 7 — угольник

Рисунок 7. Контакты разъёмного соединения



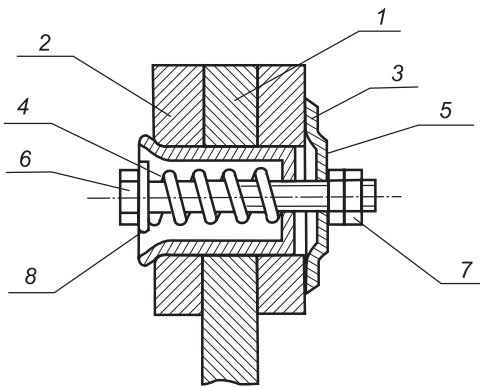
1 — неподвижный контакт; 2 — подвижные контакты; 3 — ламели; 4 — пружина; 5 — пластина; 6 — шайбы

Рисунок 8. Контакты неразъёмного соединения разъединителей PE19-41, PE19-43



1 — неподвижный контакт; 2 — подвижные контакты; 3 — пластинчатая пружина; 4 — винт; 5 — гайка

Рисунок 9. Контакт неразъемного соединения разъединителей РЕ19-45, РЕ19-47



1 — неподвижный контакт; 2 — подвижные контакты; 3 — стакан; 4 — пружина; 5 — шайба; 6 — болт М8; 7 — гайка; 8 — шайба

за счет пружины 10 удерживает рукоятку 1 от вращения в сторону отключения. В отключенном положении пластина 4 ложится на упор 11, чем обеспечивается ограничение дальнейшего вращения вала 2, следовательно, и движение подвижных контактов.

Смещение боковой рукоятки РЕ19-41, РЕ19-43 обеспечивается путем удлинения конца вала с помощью переходного вала. Размер смещения:

- 230 мм — на двухполюсный;
- 193 мм — на трехполюсный.

Привод с передней смещенной рукояткой (рисунок 19)

Разъединители РЕ19-41, РЕ19-43 для установки в шкафах или на щитах выпускаются в комплекте с ручным приводом с передней смещенной рукояткой. Ручной привод содержит приводную рукоятку управления 1, регулируемый тягу 2, соединенную с рычагом управления 3, который установлен на конце приводного вала 4. Привод может устанавливаться справа или слева от разъединителя в зависимости от расположения вала 4.

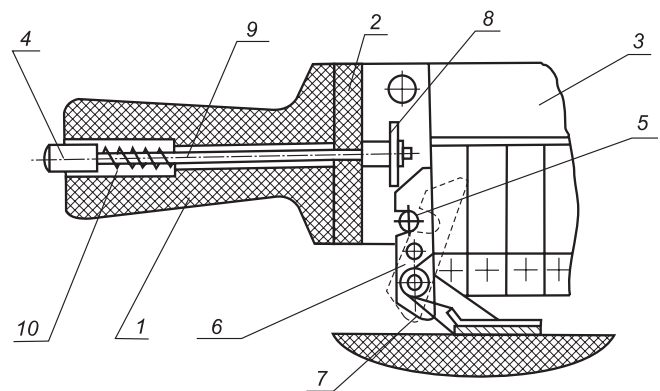
Контакты вспомогательной цепи

Разъединители с центральной (кроме однополюсных), боковой, передней смещенной и боковой смещенной рукояткой могут иметь по два блока вспомогательных контактов, а однополюсные разъединители, разъединители для полюсного оперирования рукояткой или штангой — по одному блоку контактов вспомогательной цепи в каждом полюсе. В переключателях контакты вспомогательной цепи имеются на каждое направление.

В качестве вспомогательных контактов использованы специальные выключатели, имеющие по одному замыкающему и размыкающему контакту, встроенные в изоляционный корпус. Для подсоединения у потребителя выключатели имеют присоединительные провода, попарно окрашенные в разные цвета.

Способ установки и переключения вспомогательных контактов (выключателей) разъединителей и переключателей РЕ19-45 и

Рисунок 10. Привод с центральной рукояткой



1 — рукоятка; 2 — траверса; 3 — подвижный контакт; 4 — кнопка; 5 — валик; 6 — защелка; 7 — пружина; 8 — пластина; 9 — толкатель; 10 — пружина

РЕ19-47 изображен на рисунке 20, разъединителей РЕ19-41, РЕ19-43 — на рисунке 21, переключателей РЕ19-41, РЕ19-43 — на рисунке 22.

Переключение вспомогательных контактов аппаратов осуществляется при повороте рычага 1 выключателя 2 на определенный угол. У разъединителей на 2500 — 4000 А и переключателей всех исполнений для перемещения рычага 1 использован кулачок 3, установленный на подвижной части 4 (рисунки 20, 22), у разъединителей на 1000 — 1600 А в качестве кулачка служит скоба 3, установленная на подвижной шине 4 (рисунок 21).

Для регулировки положения выключателя относительно кулачка 3 на рисунках 20, 22 используется стойка 5, на рисунке 21 — скоба 5, закрепленная к неподвижному контакту 6.

Для правильной установки выключателя необходимо предварительно отвернуть винты, крепящие стойку 5 (или скобу 5). Установить подвижные контакты аппарата в замкнутое положение. Отрегулировать положение выключателей таким образом, чтобы в момент переключения контактов выключателя свободные концы подвижных контактов аппарата имели возможность двигаться в сторону замыкания (5-10) мм. В таком положении можно окончательно закрепить выключатели и зафиксировать винты от самоотвинчивания клеем БФ-2 или другими заменителями.

Для проверки вспомогательных контактов необходимо пользоваться омметром либо источником постоянного тока и индикаторной лампой на напряжение от 6 до 24 В.

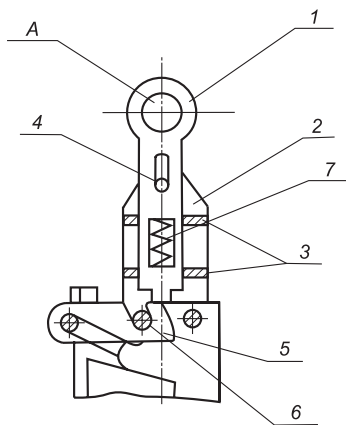
ПОРЯДОК УСТАНОВКИ И МОНТАЖА

Перед монтажом аппарата необходимо произвести его внешний осмотр, проверить наличие смазки на трущихся поверхностях, при необходимости удалить загрязненную смазку, не разбирая изделие.

РАЗЪЕДИНИТЕЛИ И ПЕРЕКЛЮЧАТЕЛИ

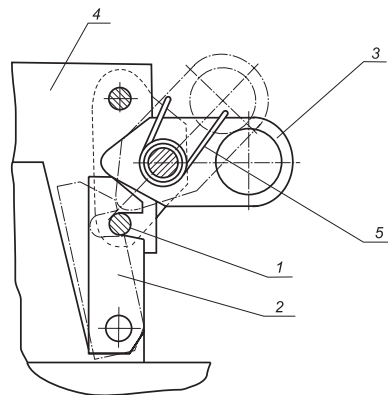
СЕРИЯ PE19

Рисунок 11. Привод штангой разъединителей PE19-41, PE19-43



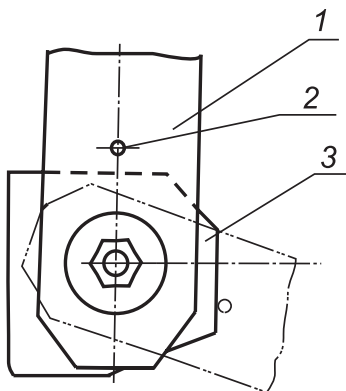
1 — пластина (рукоятка); 2 — пластина;
3 — пластины; 4 — валик; 5 — защелка; 6 — валик

Рисунок 12. Привод штангой разъединителей PE19-45, PE19-47



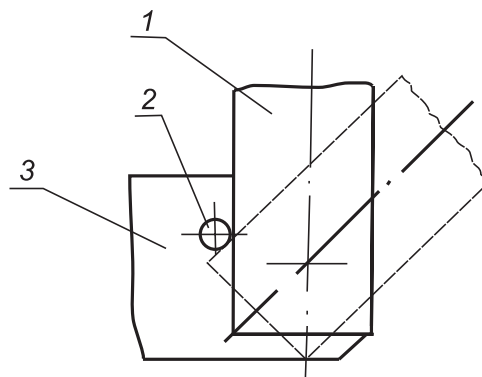
1 — валик; 2 — защелка; 3 — рукоятка; 4 — подвижный контакт;
5 — пружина

Рисунок 13. Разомкнутое положение подвижных контактов разъединителей PE19-41, PE19-43



1 — подвижный контакт; 2 — упор; 3 — неподвижный контакт

Рисунок 14. Разомкнутое положение подвижных контактов разъединителей PE19-45, PE19-47



1 — подвижный контакт; 2 — упор; 3 — неподвижный контакт

9

Проверить исправность всех деталей и узлов и вновь покрыть смазкой ЦИАТИМ-221 ГОСТ 9433.

Основание, к которому крепится аппарат, необходимо выровнять так, чтобы при затягивании болтов крепления не возникали напряжения изгиба в деталях и узлах аппарата.

Аппараты должны размещаться так, чтобы расстояние между проводниками разных фаз и полюсов токопроводов и от них до стен и заземленных конструкций по воздуху было не менее 15 мм, по изоляции — не менее 30 (35) мм. Допускается уменьшение этих размеров при условии обеспечения изоляции, необходимой для защиты обслуживающего персонала.

Внешние проводники, присоединенные к аппаратам, должны быть закреплены так, чтобы механические и электродинамические нагрузки от внешних проводников не передавались выводам аппаратов.

На рисунках 23, 24 приведены рекомендуемые варианты присоединения внешних проводников к выводам аппаратов и рас-

положение площадок для установки PE19-45 и PE19-47 заднего присоединения.

На рисунке 25 приведен вариант монтажа 3-полюсного разъединителя PE19-45 переднего присоединения, обеспечивающий значительное снижение потерь от эффекта близости.

Перед началом присоединения внешних проводников непокрытые шины должны быть зачищены и смазаны смазкой ЦИАТИМ-221 ГОСТ 9433.

МЕРЫ БЕЗОПАСНОСТИ

Включение, отключение и переключение электрической цепи аппаратами допускаются только при отсутствии нагрузки с соблюдением правил ПТЭ и ПТБ.

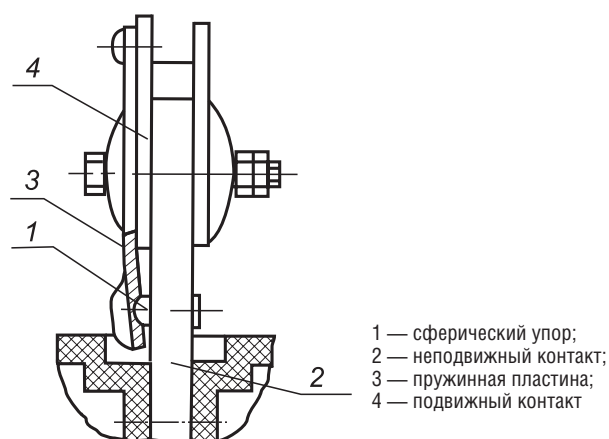
Ремонтные работы и регулировка аппаратов производятся при полностью снятом напряжении.

Нельзя смазывать токоведущие детали смазкой, температура вспышки (загорания) которой менее 200°C.

РАЗЪЕДИНИТЕЛИ И ПЕРЕКЛЮЧАТЕЛИ

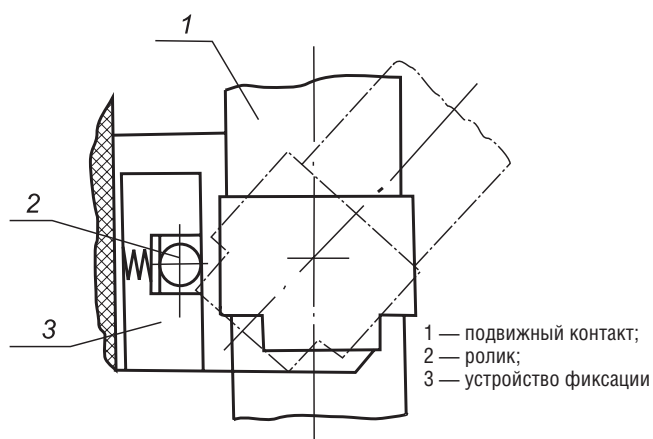
СЕРИЯ PE19

Рисунок 15. Разомкнутое положение подвижных контактов переключателей PE19-41, PE19-43



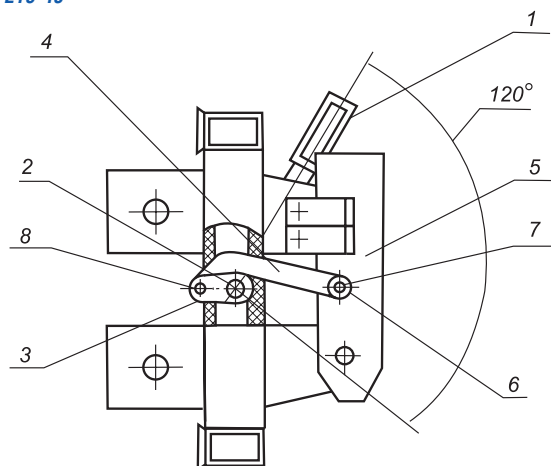
- 1 — сферический упор;
- 2 — неподвижный контакт;
- 3 — пружинная пластина;
- 4 — подвижный контакт

Рисунок 16. Разомкнутое положение подвижных контактов переключателей PE19-45, PE19-47



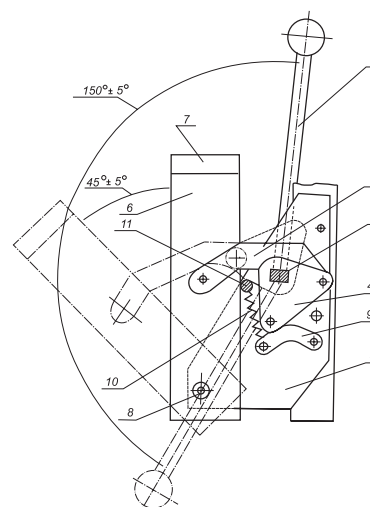
- 1 — подвижный контакт;
- 2 — ролик;
- 3 — устройство фиксации

Рисунок 17. Привод с боковой рукояткой разъединителей PE19-41, PE19-43



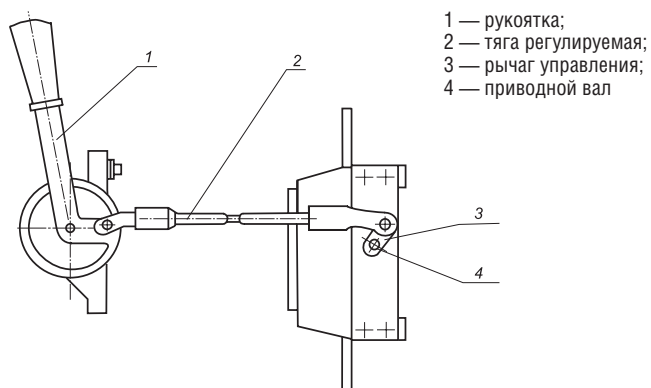
- 1 — рукоятка; 2 — вал; 3 — рычаг; 4 — тяга; 5 — подвижный контакт;
- 6 — вал; 7 — изоляционная втулка; 8 — ось

Рисунок 18. Привод с боковой рукояткой разъединителей PE19-45, PE19-47



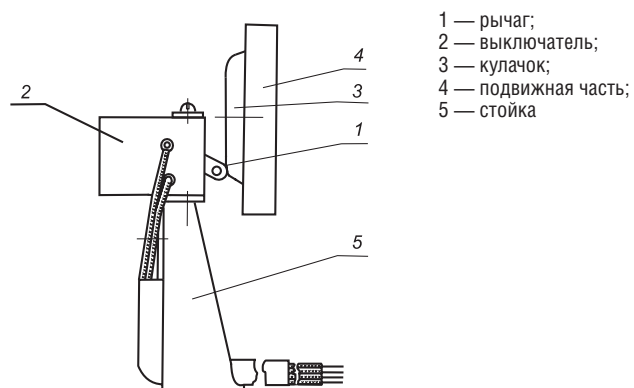
- 1 — рукоятка; 2 — вал; 3 — подшипник; 4 — пластина; 5 — тяга;
- 6 — водило; 7 — траверса; 8 — ось; 9 — пластина; 10 — пружина;
- 11 — упор

Рисунок 19. Привод с передней смещенной рукояткой разъединителей PE19-41, PE19-43



- 1 — рукоятка;
- 2 — тяга регулируемая;
- 3 — рычаг управления;
- 4 — приводной вал

Рисунок 20. Контакты вспомогательной цепи разъединителей и переключателей PE19-45, PE19-47



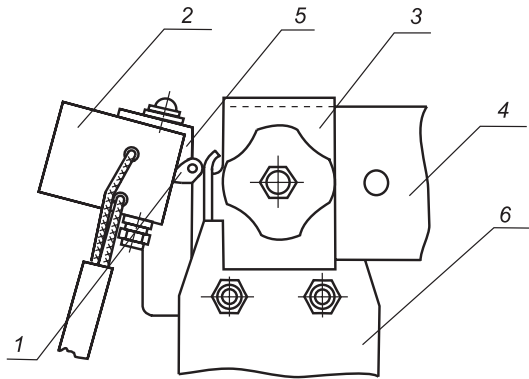
- 1 — рычаг;
- 2 — выключатель;
- 3 — кулачок;
- 4 — подвижная часть;
- 5 — стойка

9

РАЗЪЕДИНИТЕЛИ И ПЕРЕКЛЮЧАТЕЛИ

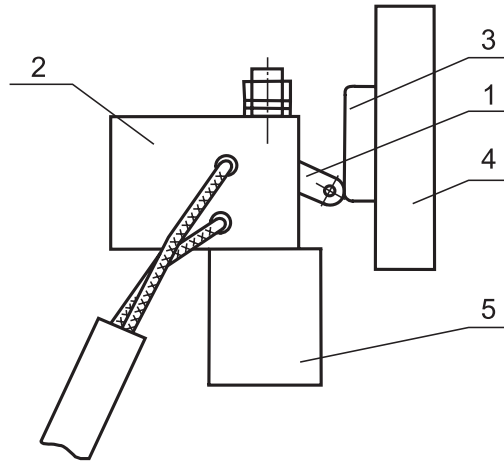
СЕРИЯ PE19

Рисунок 21. Контакты вспомогательной цепи разъединителей PE19-41, PE19-43



1 — рычаг; 2 — выключатель; 3 — кулачок; 4 — подвижная шина;
5 — скоба; 6 — неподвижный контакт

Рисунок 22. Контакты вспомогательной цепи переключателей PE19-41, PE19-43



1 — рычаг; 2 — выключатель; 3 — кулачок; 4 — подвижная часть;
5 — стойка

Рисунок 23. Присоединение внешних проводников

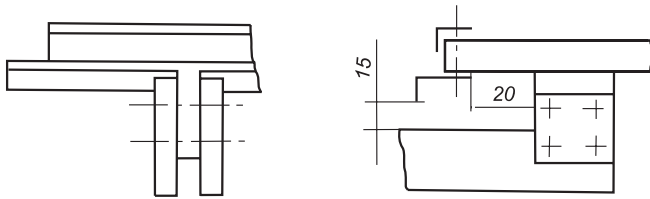


Рисунок 24. Присоединение внешних проводников

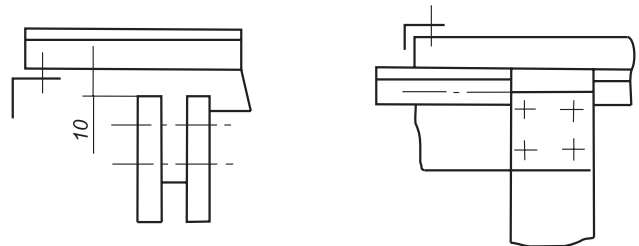
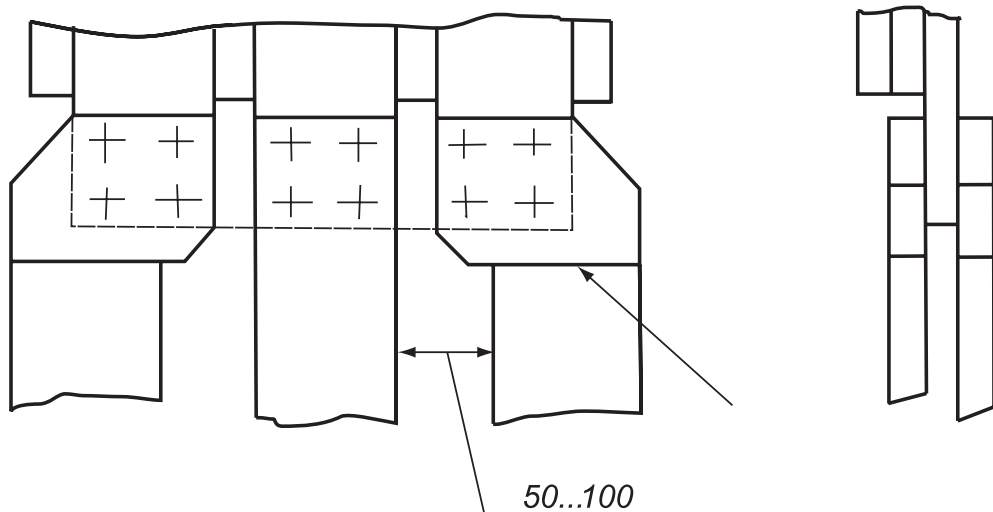


Рисунок 25. Монтаж 3-полюсного разъединителя

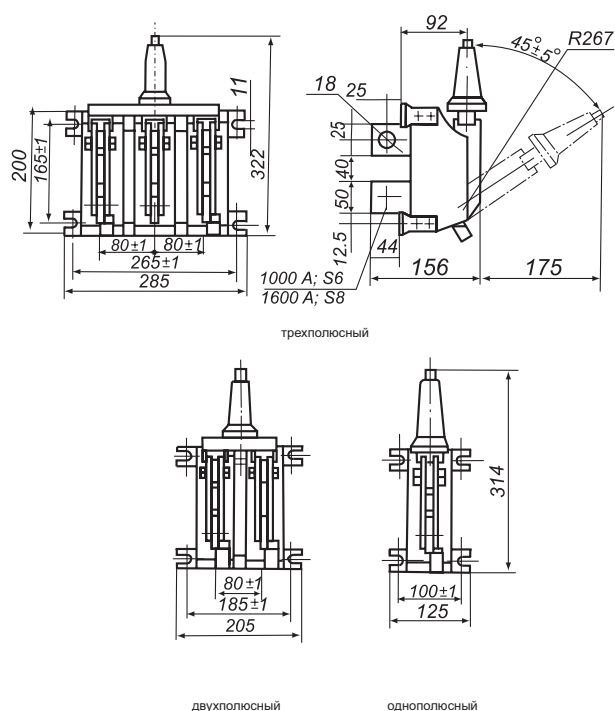


9

ПРИЛОЖЕНИЕ А

ГАБАРИТНЫЕ, УСТАНОВОЧНЫЕ И ПРИСОЕДИНИТЕЛЬНЫЕ РАЗМЕРЫ АППАРАТОВ, ЗАЖИМОВ АППАРАТОВ

Рисунок А.1. Разъединители типа PE19-41 и PE19-43 с центральной рукояткой



Примечание. Неуказанные размеры однополюсного и двухполюсного переключателя приведены на трехполюсном

Рисунок А.2.1. Разъединители типов PE19-41 и PE19-43 с боковой рукояткой и передней смещенной рукояткой

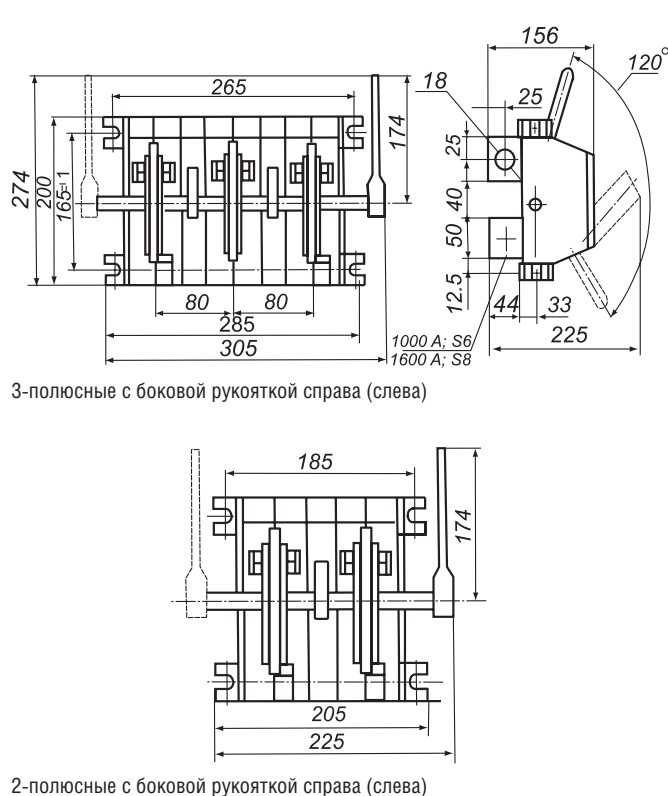
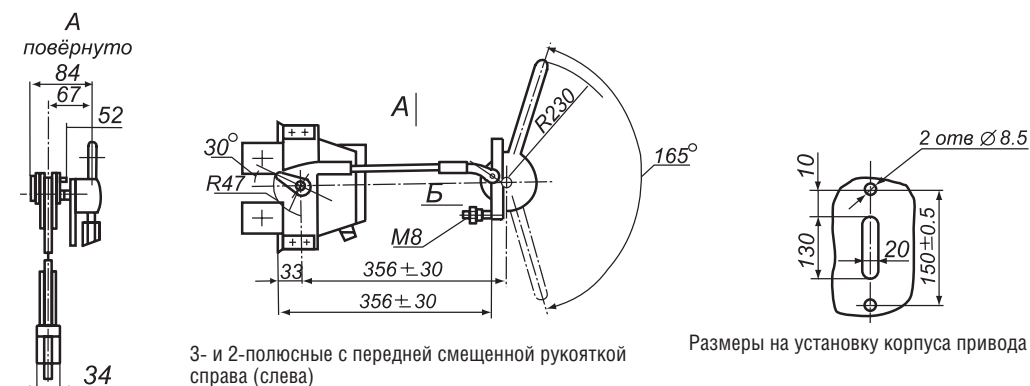


Рисунок А.2.2

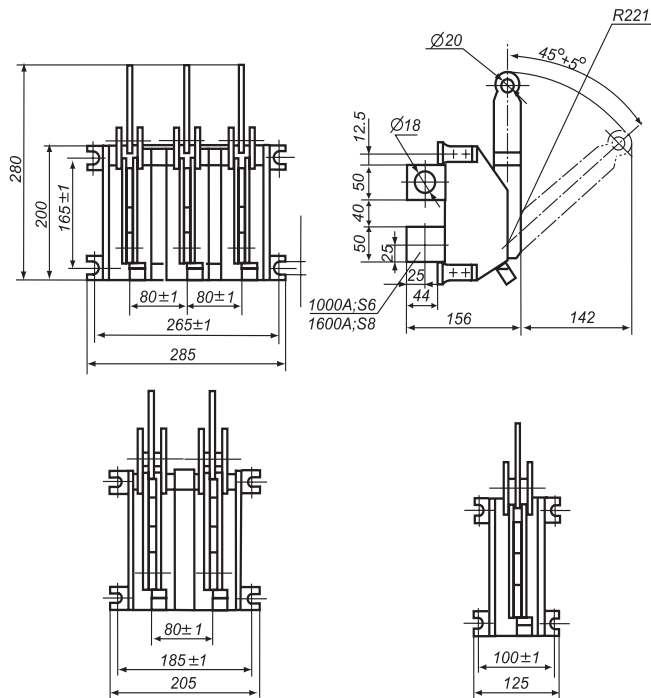


Примечание. Неуказанные размеры двухполюсного разъединителя приведены на трехполюсном

РАЗЪЕДИНИТЕЛИ И ПЕРЕКЛЮЧАТЕЛИ

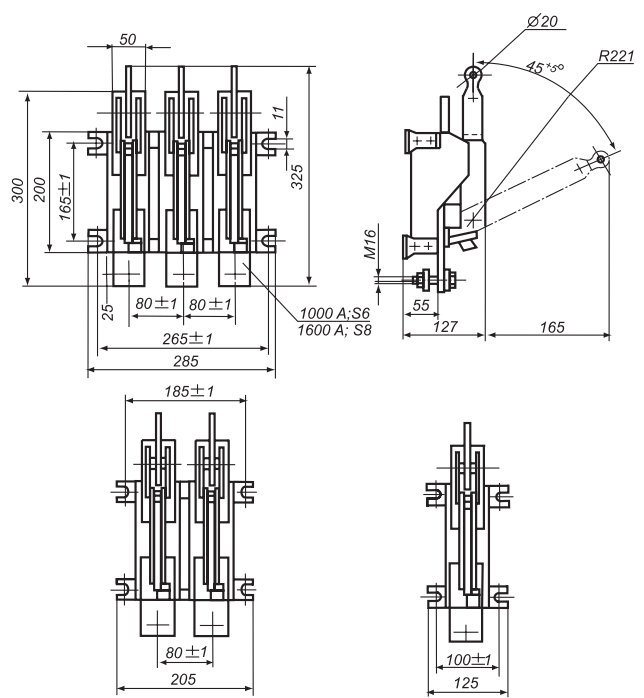
СЕРИЯ PE19

Рисунок А.3. Разъединители PE19-41 и PE19-43 заднего присоединения с пополюсным оперированием штангой



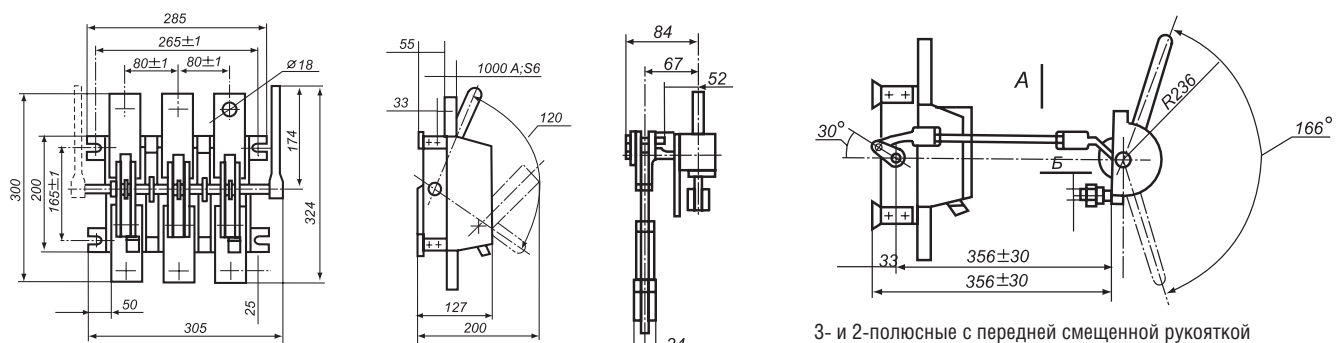
Примечание. Неуказанные размеры однополюсного и двухполюсного разъединителей приведены на трехполюсном

Рисунок А.4. Разъединители PE19-41 и PE19-43 переднего присоединения с пополюсным оперированием штангой



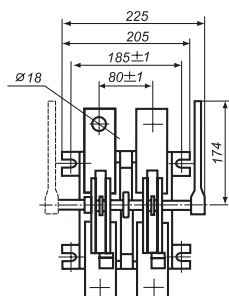
Примечание. Неуказанные размеры однополюсного и двухполюсного разъединителей приведены на трехполюсном

Рисунок А.5. Разъединители типов PE19-41 и PE19-43 с боковой ручкой переднего присоединения и с передней смещенной ручкой

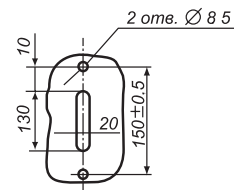


3-полюсные с боковой ручкой справа (слева)

3- и 2-полюсные с передней смещенной ручкой справа (слева)



2-полюсные с боковой ручкой справа (слева)



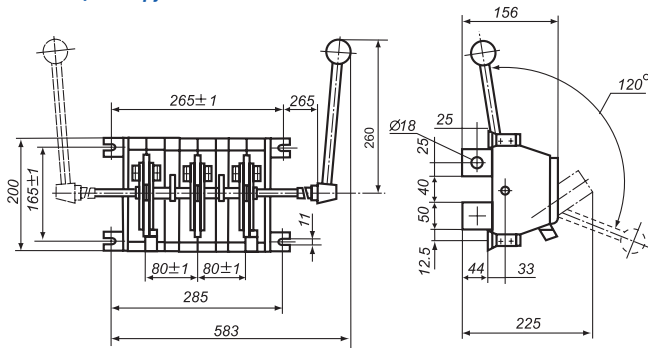
Размеры на установку корпуса привода

Примечание. Неуказанные размеры двухполюсного разъединителя приведены на трехполюсном

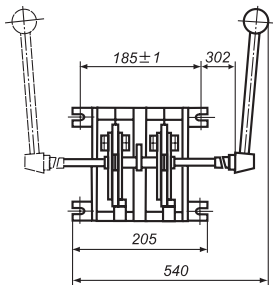
РАЗЪЕДИНИТЕЛИ И ПЕРЕКЛЮЧАТЕЛИ

СЕРИЯ PE19

Рисунок А.6. Разъединители типов PE19-41 и PE19-43 с боковой смещенной рукояткой



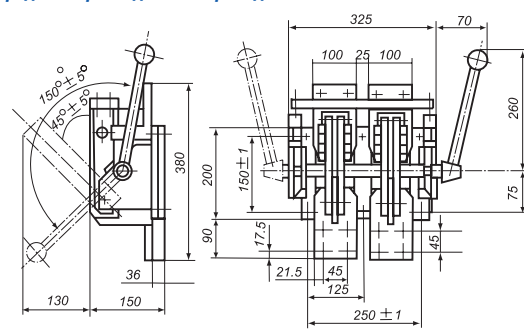
3-полюсные с боковой смещенной рукояткой справа (слева)



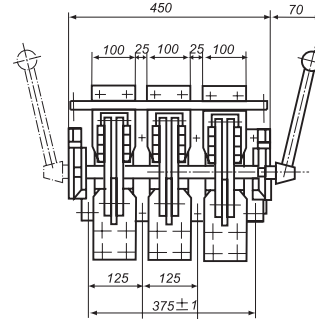
2-полюсные с боковой смещенной рукояткой справа (слева)

Примечание. Неуказанные размеры двухполюсного разъединителя приведены на трехполюсном

Рисунок А.7. Разъединители типа PE19-45 с боковой рукояткой для переднего присоединения проводников



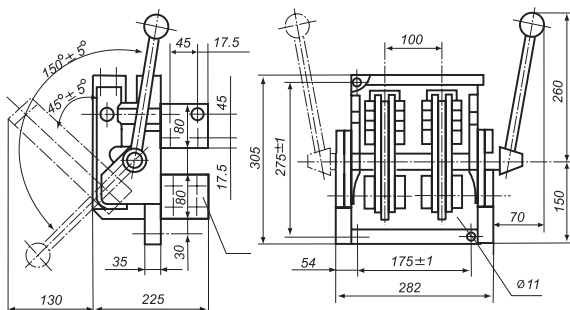
2-полюсные с рукояткой справа (слева)



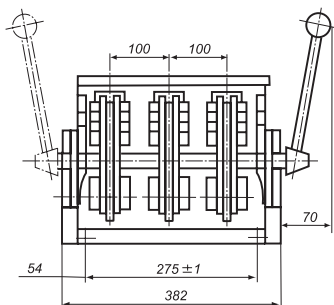
3-полюсные с рукояткой справа (слева)

Примечание. Неуказанные размеры 3-полюсного разъединителя приведены на 2-полюсном

Рисунок А.8. Разъединители типа PE19-45 с боковой рукояткой заднего присоединения



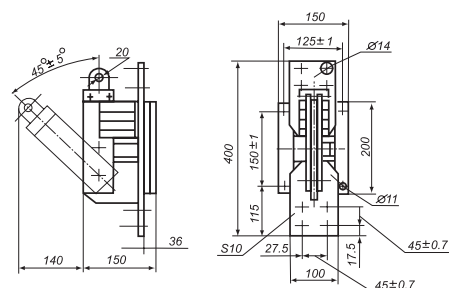
2-полюсные с рукояткой справа (слева)



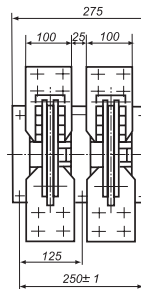
3-х полюсные рукояткой справа (слева)

Примечание. Неуказанные размеры 3-х полюсного разъединителя приведены на 2-полюсном

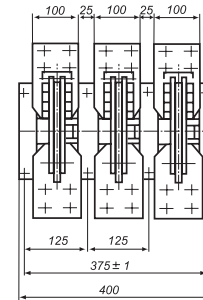
Рисунок А.9. Разъединители типа PE19-45 для переднего присоединения с полюсным оперированием штангой



Однополюсный



Двухполюсный



Трехполюсный

Примечание. Неуказанные размеры двухполюсного и трехполюсного разъединителей приведены на однополюсном

9

РАЗЪЕДИНИТЕЛИ И ПЕРЕКЛЮЧАТЕЛИ

СЕРИЯ PE19

Рисунок А.10. Разъединитель типа PE19-45 для заднего присоединения проводников

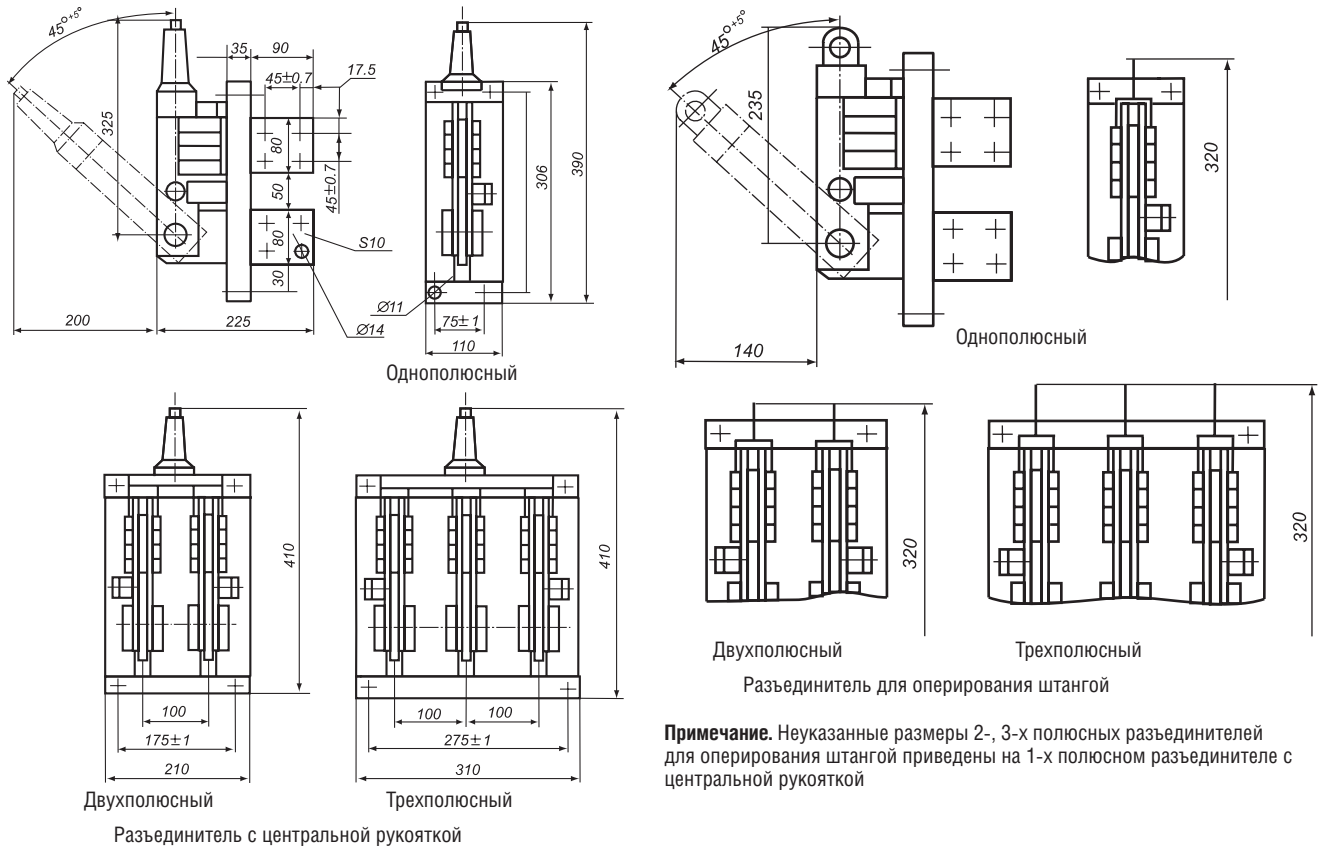
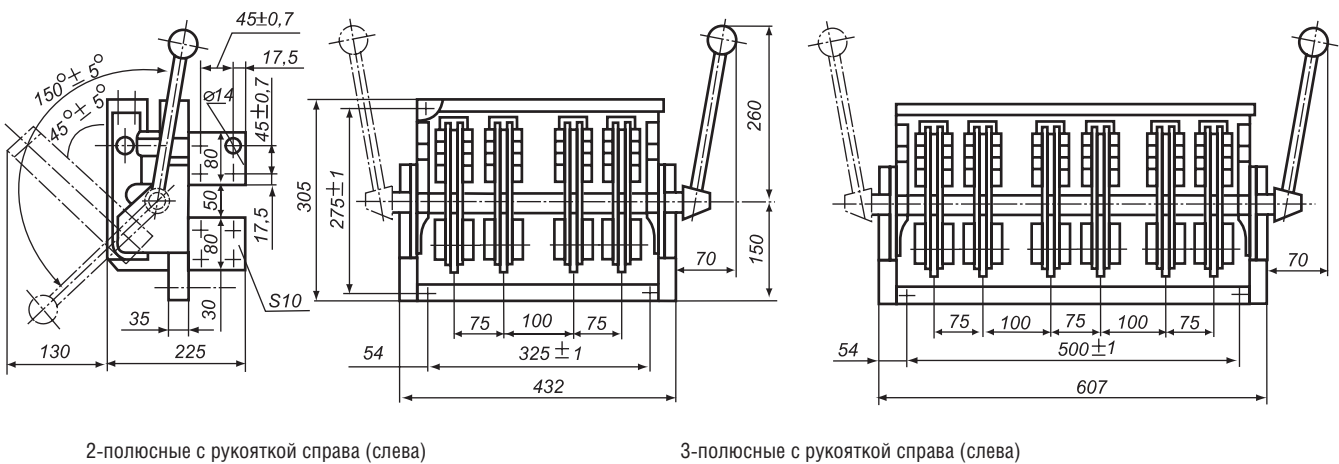
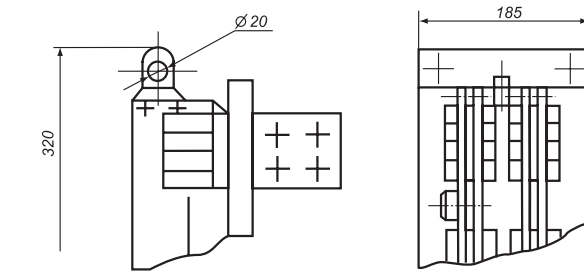
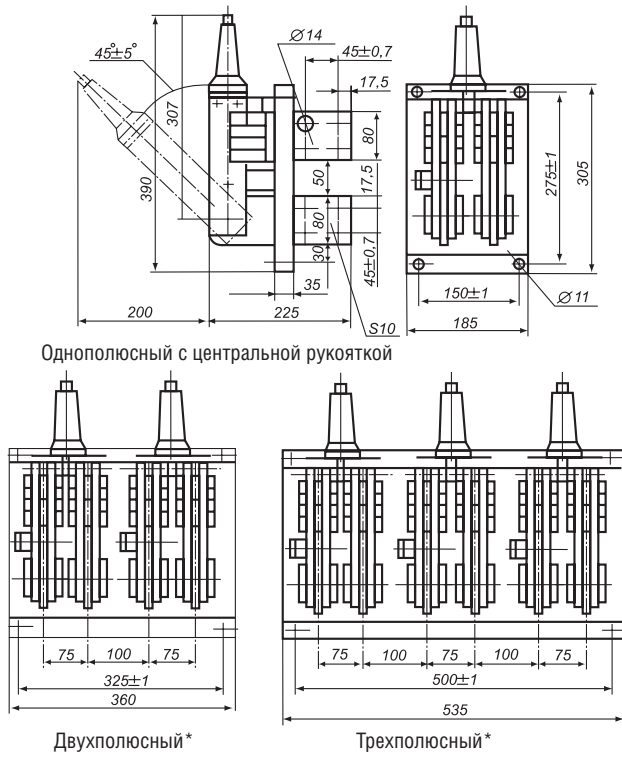


Рисунок А.11. Разъединители типа PE19-47 с боковой рукояткой



Примечание. Неуказанные размеры 2-, 3-полюсных разъединителей для оперирования штангой приведены на 1-полюсном разъединителе с центральной рукояткой

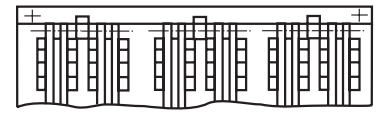
Рисунок А.12. Разъединители типа PE19-47



Однополюсный для оперирования штангой



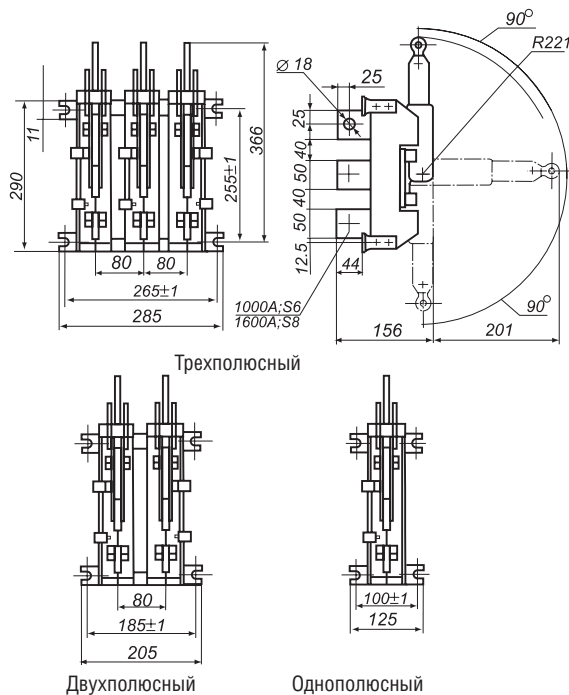
Двухполюсный для пополюсного оперирования штангой



Трёхполюсный для пополюсного оперирования штангой

Примечание. Неуказанные размеры 2-, 3-полюсных разъединителей для оперирования штангой приведены на 1-полюсном разъединителе с центральной рукояткой

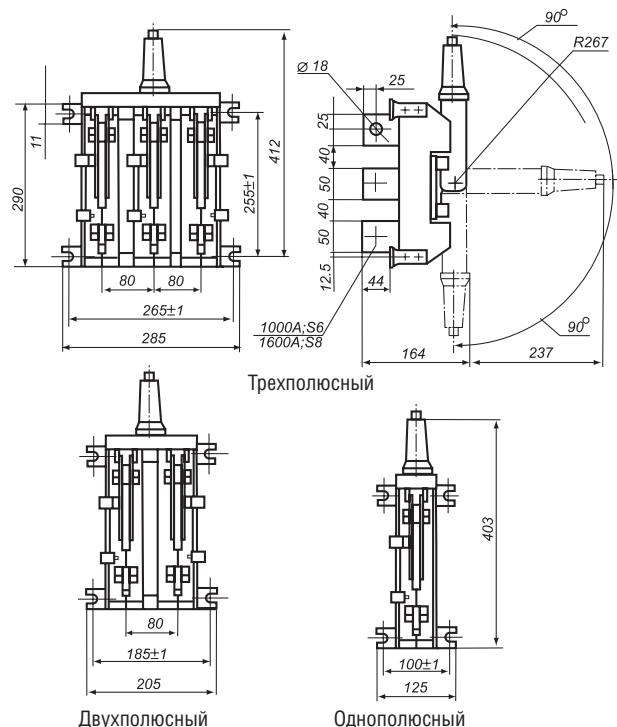
Рисунок А.13. Переключатели типа PE19-41 и PE19-43 с пополюсным оперированием штангой



Примечание. Неуказанные размеры однополюсного и двухполюсного переключателей приведены на трёхполюсном

* для пополюсного с центральной рукояткой

Рисунок А.14. Переключатели типа PE19-41 и PE19-43 с центральной рукояткой



Примечание. Неуказанные размеры однополюсного и двухполюсного переключателей приведены на трёхполюсном

Приложение Б

СПОСОБЫ ПРИСОЕДИНЕНИЯ ВНЕШНИХ ПРОВОДНИКОВ

Рисунок А.17. Зажим для переднего присоединения к главной цепи трехполюсного разъединителя на ток 1000 А кабелем или проводом

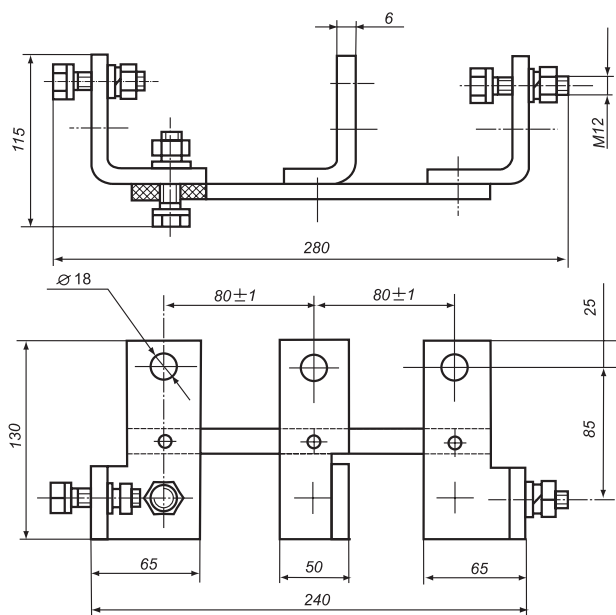


Рисунок А.18. Зажим для переднего присоединения к главной цепи двухполюсного разъединителя на ток 1000 А кабелем или проводом

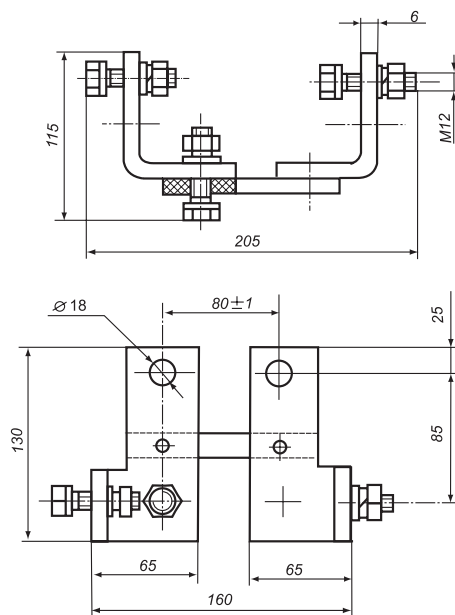


Рисунок А.19. Зажим для переднего присоединения к главной цепи однополюсного разъединителя на ток 1000 А кабелем или проводом

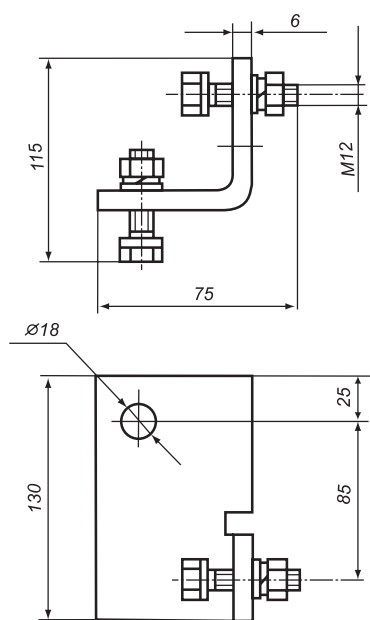
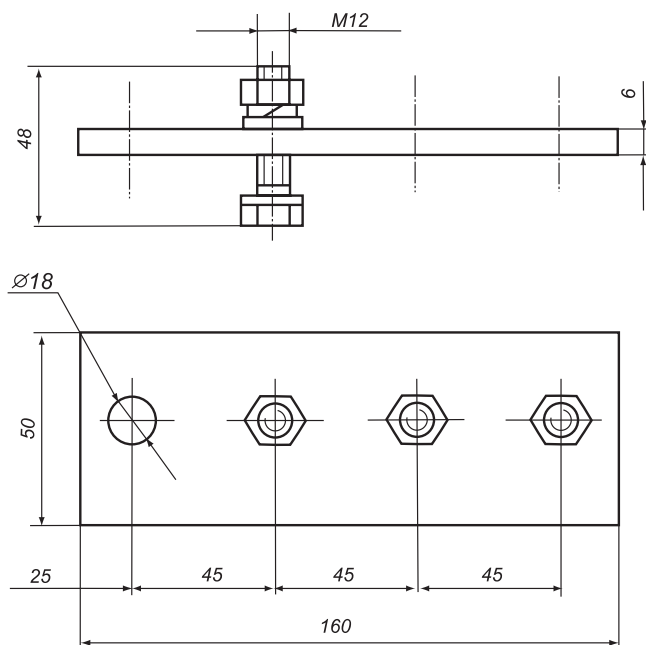


Рисунок А.20. Зажим для заднего присоединения к главной цепи трех-, двух- и однополюсного разъединителя на ток 1000 А кабелем или проводом



РАЗЪЕДИНИТЕЛИ И ПЕРЕКЛЮЧАТЕЛИ

СЕРИЯ PE19

Таблица Б.1. *Масса аппаратов*

Тип аппарата	Число полюсов	Вид привода	Масса, кг	
Разъединители заднего присоединения				
PE19-41	3	Центральная рукоятка	7,8	
	2		5,4	
	1		2,9	
PE19-43	3		8,9	
	2		6,1	
	1		3,3	
PE19-45	3		24,9	
	2		16,9	
	1		8,5	
PE19-47	3		Центральная рукоятка (пополюсное оперирование)	47,5
	2			31,7
	1			16,3
PE19-41	3	Боковая рукоятка	7,8	
	2		5,6	
PE19-43	3		8,8	
	2		6,3	
PE19-45	3		27,4	
	2		19,4	
PE19-47	3		50,8	
	2		35,1	
Разъединители переднего присоединения				
PE19-41	3		Ручная штанга (пополюсное оперирование)	8,7
	2			5,8
	1			3,3
PE19-43	3	9,9		
	2	6,6		
	1	3,7		
PE19-45	3	27,8		
	2	19,3		
	1	9,6		
PE19-41	3	Боковая рукоятка		8,4
	2			5,8
PE19-43	3			9,6
	2		6,6	
PE19-45	3		31,5	
	2		21,9	
PE19-41	3		Передняя смещенная рукоятка	9,6
	2			6,8
PE19-43	3			10,3
	2			7,6

РАЗЪЕДИНИТЕЛИ И ПЕРЕКЛЮЧАТЕЛИ

СЕРИЯ PE19

Таблица Б.1. *Масса аппаратов (окончание)*

Тип аппарата	Число полюсов	Вид привода	Масса, кг	
Разъединители заднего присоединения				
PE19-41	3	Ручная штанга (пополюсное оперирование)	7,8	
	2		5,4	
	1		3,2	
PE19-43	3		8,8	
	2		6,1	
	1		3,5	
PE19-45	3		24,8	
	2		16,6	
	1		8,3	
PE19-47	3		46,9	
	2		31,3	
	1		16,1	
PE19-41	3		Передняя смещенная рукоятка	8,9
	2			6,9
PE19-43	3			9,9
	2	7,6		
PE19-41	3	Боковая смещенная рукоятка		8,3
	2			6,3
PE19-43	3			9,3
	2			7,0
Переключатели заднего присоединения				
PE19-41	3		Центральная рукоятка	10,0
	2	7,1		
	1	3,9		
PE19-43	3	11,4		
	2	8,0		
	1	4,3		
PE19-45	3	32,5		
	2	23,2		
	1	11,7		
PE19-47	3	64,5		
	2	42,9		
	1	22,3		
PE19-41	3	Ручная штанга (пополюсное оперирование)		10,2
	2			7,0
	1			3,7
PE19-43	3		11,5	
	2		7,9	
	1		4,1	
PE19-45	3		32,8	
	2		23,1	
	1		11,5	
PE19-47	3		64,1	
	2		42,6	
	1		22,1	

9

РАЗЪЕДИНИТЕЛИ И ПЕРЕКЛЮЧАТЕЛИ

СЕРИЯ PE19

СТРУКТУРА УСЛОВНОГО ОБОЗНАЧЕНИЯ

PEXX-XX-X XX XX — XX XXXX:

PE	Буквенное обозначение вида аппарата: PE.
XX	Условное обозначение номера серии: 19.
XX	Условное обозначение номинального тока: <ul style="list-style-type: none"> • 41 — 800 А, 1000 А, 1250 А; • 43 — 1250 А, 1600 А, 2000 А; • 45 — 2000 А, 2500 А, 3200 А; • 47 — 3200 А, 4000 А, 5000 А.
X	Условное обозначение числа полюсов и вида аппарата: <ul style="list-style-type: none"> • 1 — однополюсный разъединитель; • 2 — двухполюсный разъединитель; • 3 — трехполюсный разъединитель; • 5 — однополюсный переключатель; • 6 — двухполюсный переключатель; • 7 — трехполюсный переключатель.
XX	Условное обозначение вида присоединения внешних проводников в сочетании с расположением соединения внешних зажимов контактных выводов относительно плоскости монтажа: <ul style="list-style-type: none"> • 11 — переднее параллельно плоскости монтажа; • 22 — заднее перпендикулярно плоскости монтажа.
X	Условное обозначение вида привода: <ul style="list-style-type: none"> • 1 — ручной привод центральной рукояткой заднего присоединения; • *2 — ручной привод боковой рукояткой, установленной на конце приводного вала (справа, слева); • *4 — ручной привод передней смещенной рукояткой (только PE19-41, PE19-43, смещенной относительно центра аппарата вправо, влево); • *5 — ручной привод боковой смещенной рукояткой рукояткой (справа, слева, только PE19-41, PE19-43 заднего присоединения); • 6 — ручной привод штангой; • 7 — ручной привод для полюсного оперирования центральной рукояткой (только PE19-47).
X	Условное обозначение наличия вспомогательных контактов: <ul style="list-style-type: none"> • 0 — без вспомогательных контактов; • 1 — с вспомогательными контактами.
XX	Условное обозначение степени защиты: 00 — IP00;
XXXX	Условное обозначение климатического исполнения: <ul style="list-style-type: none"> • УХЛЗ; • ТЗ.

* — Только для 2- и 3-полюсных разъединителей.

9

ПРИМЕР ЗАПИСИ ОБОЗНАЧЕНИЯ АППАРАТА ПРИ ЕГО ЗАКАЗЕ

Запись обозначения аппарата при его заказе производится в соответствии со структурой условного обозначения.

При записи обозначения аппарата в соответствии со структурой условного обозначения аппарата необходимо дополнительно указать:

- вид присоединяемых проводников (шины, кабель);
- вид поставки (экспорт, внутри страны, страны СНГ).

Пример записи обозначения переключателя на ток 1000 А, трехполюсного с задним присоединением шин, с центральной рукояткой, с вспомогательными контактами, климатического исполнения УХЛЗ для поставки на экспорт.

КОМПЛЕКТНОСТЬ

В комплект поставки входят:

- аппарат — 1 шт;
- принадлежности: штанга
 - 1 шт. на аппарат с ручным приводом штангой;
- эксплуатационные документы:
 - техническое описание и инструкция по эксплуатации разъединителей и переключателей серии PE19 БЕИВ.640105.004ТО — 1 экземпляр на партию аппаратов, направляемую в один адрес, но не менее одной инструкции на 5 аппаратов;
 - паспорт БЕИВ.640107.004ПС на разъединитель — 1 экземпляр;
 - паспорт БЕИВ.640107.005ПС на переключатель — 1 экземпляр.



10

СЕРИЯ
В61

В61

ВЫКЛЮЧАТЕЛЬ ШУНТИРУЮЩИЙ

ТИПА В61-671010-20УХЛЗ

ВЫКЛЮЧАТЕЛЬ ШУНТИРУЮЩИЙ ТИПА В61-671010-20УХЛЗ

Выключатель шунтирующий однополюсный постоянного тока с водяным охлаждением и масляной защитой от воздействия агрессивной среды (в дальнейшем именуемый «выключатель») предназначен для шунтирования одиночных электролизеров или их групп в электролизных цехах химической и металлургической промышленности.

УСЛОВИЯ ЭКСПЛУАТАЦИИ

Выключатель имеет климатическое исполнение УХЛ категории размещения 3 по ГОСТ 15150.

Номинальные значения климатических факторов:

- температура окружающего воздуха от плюс 1 до плюс 35°С;
- относительная влажность до 65 % при окружающей температуре воздуха 20°С, верхнее значение — 80 % при 25 °С без конденсации влаги;
- высота над уровнем моря — не более 2000 м;
- отсутствие непосредственного воздействия солнечной радиации;
- окружающая среда не должна содержать газы, жидкости и пыль в концентрациях, нарушающих работу выключателя.

В окружающей среде могут находиться хлористые соли (атмосфера типа III ГОСТ 15150).

Работа при резких толчках, ударах и сильной тряске не допускается. Вибрация мест крепления выключателя допускается до 35 Гц при ускорении до 0,5g (группа М1 ГОСТ 17516.1).

Рабочее положение — вертикальное. Допустимые отклонения должны быть не более 5° в любую сторону.

Степень защиты выключателя — IP20 по ГОСТ 14255.

Выключатель выпускается для внутрироссийских поставок и на экспорт в районы с умеренным климатом.

ТЕХНИЧЕСКИЕ ДАННЫЕ

Выключатель выпускается в однополюсном исполнении с ручным приводом. Неподвижные основные контакты при эксплуатации охлаждаются водой.

Система водяного охлаждения выключателя допускает давление 0,5 МПа. Она допускает подключение шин сверху или сбоку к выводам главной цепи.

Усилие на ручном приводе для включения выключателя не превышает 35 даН.

Масса выключателя без залитого масла и крепежных деталей для монтажа шин к его выводам — не более 215 кг.

Габаритно-установочные размеры приведены на рисунке 1.

Основные технические данные выключателя и системы водяного охлаждения приведены в таблице 1.

УСТРОЙСТВО И РАБОТА

Конструкция выключателя изображена на рисунке 1. Выключатель собирается из отдельных конструктивных сборочных единиц: контактной системы 1, ручного привода 2, бака 3 — для заливки в него масла и установки выключателя, водоохлаждающей системы 4. Выключатель имеет механический указатель положения контактов 5, указатель уровня масла 6, каналы для выхода газов 7, рым-болты 8, заземляющий зажим 24.

Выключатель имеет два коммутационных положения - включенное и отключенное. Выключатель включается ручным приводом при повороте штурвала примерно на 90° до упора по часовой стрелке, отключается ручным приводом при повороте штурвала против часовой стрелки. Возникающая при размыкании контактов дуга гасится в трансформаторном масле.

Контактная система имеет основные и дугогасительные контакты. Неподвижные основные 9 и дугогасительные контакты 10 установлены на медных досках 11, на продолжении которых размещены выводы 12 выключателя и патрубки для присоединения труб внешнего водопровода.

Подвижные роликовые контакты основные 13 и кулачок 14 для включения подвижных поворотных дугогасительных контактов 15 установлены на валу 16. Вал крепится в электроизоляционных досках 17. Растворы и провалы контактов в любом коммутационном положении приведены на рисунке 1 (положения а и б).

Последовательность замыкания контактов при включении: первыми замыкаются дугогасительные контакты, затем — основные. Размыкаются контакты в обратной последовательности.

Ручной привод состоит из штурвала 18, установленного в корпусе 19, и системы регулируемых по длине рычагов 20, связанных с валом 16. Штурвал подпружинен и обеспечивает жесткую фиксацию любого коммутационного положения выключателя.

Перед началом поворота штурвал нужно вывести из фиксированного положения усилием, направленным от себя. Поворотом штурвала по часовой стрелке до упора обеспечивается включение, против часовой стрелки - отключение выключателя.

На валу штурвала закреплен механический указатель. Его стрелка останавливается во включенном положении выключателя против отметки «I», в отключенном положении — против отметки «O».

Контактная система, ручной привод, указатель уровня масла, рым-болты устанавливаются на электроизоляционной панели 23. После сборки и окончательной регулировки выключатель устанавливается на баке.

Система водяного охлаждения 4 в выключателе образована каналами и трубками в выводах и в неподвижных основных контактах. Она обеспечивает длительное протекание воды с давлением до 0,5 МПа. Допускается кратковременное (не более 5 мин) повышение давления до 1 МПа.

ВЫКЛЮЧАТЕЛЬ ШУНТИРУЮЩИЙ

ТИПА В61-671010-20УХЛЗ

ПОДГОТОВКА К РАБОТЕ

Помещение для работы выключателя должно отвечать условиям работы, для которых он рассчитан.

Перед установкой следует произвести осмотр выключателя и убедиться в его исправности.

В случае наличия неисправностей устранить их.

Осмотр выключателя выполняется с выемкой его из бака. Для этого отвернуть болты, крепящие выключатель к баку. Выключатель извлечь из бака за рым-болты и установить его на электроизоляционные доски выводами вверх.

Включить выключатель. Проверить величину провалов, растворов и одновременность касания дугогасительных контактов. Провал замеряется на выступе указателя.

Величина выступа указателей и растворов указана на рисунке (положения а и б). Провалы, растворы и одновременность касаний регулируются путем перемещения неподвижных дугогасительных контактов в пределах размера овальных отверстий в медных досках. Провал и наличие нажатий основных контактов (2-3 мм) обеспечиваются поворотом главного вала примерно на 10° после касания роликами 13 верхних и нижних неподвижных основных контактов и определяются перемещением рычага 26 от положения между метками «Г» и «Д» в положение между метками «Е» и «К».

Регулировку производят изменением длины тяги 20.

При отключенном положении выключателя и зафиксированном штурвале 18 рычаг 26 установить против метки, обозначенной буквой «В».

При включенном положении выключателя и зафиксированном штурвале 18 эксцентрик 25 подвести к тяге 20 и закрепить болтом. После осмотра выключатель установить и закрепить в баке.

Включить и отключить выключатель 3–4 раза. Включение и отключение надо производить энергично с большой скоростью без заметных остановок в процессе вращения штурвала. Этому обслуживающий персонал должен быть обучен.

Установить выключатель на место эксплуатации, закрепив его болтами через отверстия в угольниках 22.

Произвести ошиновку выключателя и подсоединение к нему водоохлаждающей системы. При этом должны быть учтены требования, к конструкции монтажных шин к болтовым соединениям на выводах выключателя и способу присоединения водоохлаждающей системы определенные проектом установки и инструкцией потребителя.

При установке выключателя на месте эксплуатации соблюдать требования ПУЭ «Правила устройств электроустановок».

Монтажные шины должны быть медными водоохлаждаемыми. Контактная поверхность монтажных шин должна прилегать по всей поверхности вывода.

Контактная поверхность монтажных шин должна быть покрыта оловом или цинкооловянистым сплавом толщиной не менее 18 мкм.

Крепежные детали для присоединения монтажных шин должны быть подобраны заказчиком в соответствии с требованиями ГОСТ 10434.

При креплении монтажных шин к выводам контактное нажатие

Таблица 1

Характеристики	Величина
Номинальный ток в продолжительном режиме, кА	63
Номинальное рабочее напряжение, В	100
Номинальное напряжение по изоляции, В	600
Падение напряжения между выводами нового выключателя не более, мВ	200
Расход воды при номинальном токе, л/ч	1000
Температура воды на входе не выше, °С	25
Масса масла, заливаемого в бак выключателя при температуре 25°С, кг	50

Примечание. Допускается эксплуатация выключателя при номинальном напряжении 150 В при токе 40 кА.

не должно передаваться через электроизоляционные крепежные детали.

При креплении монтажных шин к выводам выключателя учитывать, что каждый вывод рассчитан на статическую нагрузку не более 100 кг. При массе монтажных шин, нагрузка от которых на каждый вывод будет передаваться более 100 кг, предусматривать дополнительные упоры для выводов выключателя.

Плоскости контактных поверхностей выводов выключателя и монтажных шин должны совпадать.

ПОРЯДОК РАБОТЫ

К управлению выключателем следует допускать только хорошо проинструктированный персонал. Рекомендуется произвести предварительную тренировку по включению и отключению выключателя, т.к. включение должно быть произведено быстрым, энергичным движением, преодолевая сопротивление со стороны выключателя.

Залить в бак 3 трансформаторное масло до уровня между метками на указателе 6 (макс. и мин.), предварительно убедившись, что пробка 21 сливного отверстия надежно завернута.

Включить систему водоохлаждения контактов выключателя и убедиться, что вода в ней циркулирует нормально.

Включить выключатель. Проверить падение напряжения на участке вывод — вывод. Если падение напряжения превышает нормированное более, чем в 2 раза, выключатель отключить для определения причин ненормального явления в контактной системе.

Оставить выключатель включенным на все время шунтирования электролизера.

ТЕХНИЧЕСКОЕ ОБСЛУЖИВАНИЕ

Техническое обслуживание обеспечивает объем текущего ремонта, предусмотренного ГОСТ 2.602.

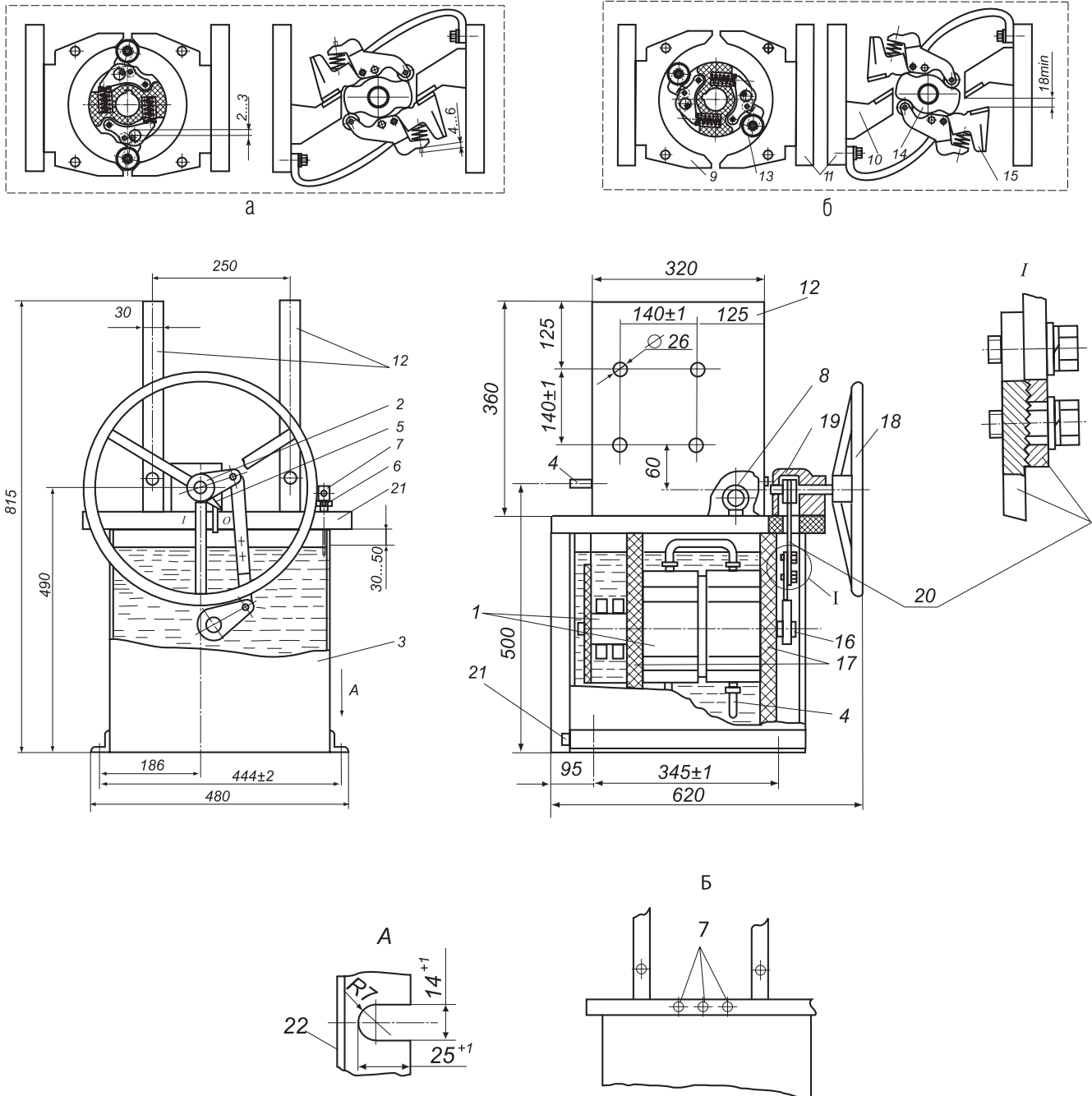
После каждого отключения номинальной токовой нагрузки при напряжении 100 В и выше, после каждых 15..20 отключений при

10

ВЫКЛЮЧАТЕЛЬ ШУНТИРУЮЩИЙ

ТИПА В61-671010-20УХЛ3

Рисунок 1. Габаритные и установочные размеры выключателя



а — включенное положение основных и дугогасительных контактов; б — отключенное положение основных и дугогасительных контактов

ВЫКЛЮЧАТЕЛЬ ШУНТИРУЮЩИЙ

ТИПА В61-671010-20УХЛЗ

напряжении до 12 В необходимо производить осмотр выключателя.

Для осмотра выключателя:

- отсоедините его от токоведущих шин;
- извлеките его из бака;
- включите и отключите его приводом;
- замерьте провалы и растворы дугогасительных контактов;
- произведите зачистку контактов;
- отрегулируйте растворы и провалы дугогасительных контактов;
- устраните недопустимые люфты рычагами соединения привода с валом в пределах имеющейся на рычагах насечки;
- затяните все крепежные соединения до отказа;
- при необходимости дополните смазку в местах трения привода (смазка ЦИАТИМ-201 ГОСТ6267);
- установите и закрепите вновь в баке.

Промывать систему водяного охлаждения контактов выключателя для удаления осадка один раз в год раствором серной кислоты (30 %). Раствор кислоты в системе должен находиться не более 5 мин., промывать после этого систему горячей водой в течение 30 мин.

МЕРЫ БЕЗОПАСНОСТИ

Оперирование выключателем и его обслуживание должны проводиться лицами, прошедшими специальную подготовку в соответствии с действующими «Правилами технической эксплуатации электроустановок потребителей» и «Правилами техники безопасности при эксплуатации установок потребителей».

Необходимо следить за состоянием каналов для выхода газов, уровнем масла в баке и герметичностью водоохлаждающей системы.

Монтировать выключатель на месте эксплуатации допускается только в отключенном положении.

Транспортировать выключатель и его выемную часть допускается только при подвеске за рым-болты. Отворачивать рым-болты с выключателя, установленного на бак, не допускается.

Выводы выключателей не должны испытывать консольной нагрузки в любом направлении от их оси.

ВЫКЛЮЧАТЕЛЬ ШУНТИРУЮЩИЙ

ТИПА В61-671010-20УХЛЗ

Таблица 2. Возможные неисправности и методы их устранения

Неисправность	Вероятная причина	Методы устранения
Чрезмерный перегрев выводов и контактов	Отсутствует циркуляция воды в охлаждающей системе или её расход ниже нормы	Проверить систему водоохлаждения и устранить причину
	Ослаблены нажатия между выводами и токоведущими шинами. Окислилась поверхность токоведущих шин	Разобрать соединения, зачистить контактную поверхность шин, смазать смазкой ЦИАТИМ-201 по ГОСТ 6267 или другими заменителями для этих целей. Вновь собрать и затянуть крепеж до отказа
	Падение напряжения на контактах выключателя превышает норму в 2 и более раза	Демонтировать выключатель и провести ремонт
Уровень изоляции ниже нормы	Чрезмерное загрязнение электроизоляционных стенок продуктами горения дуги	Демонтировать выключатель, выполнить тщательную зачистку стенок



ТЕХНИЧЕСКИЕ ДАННЫЕ



BA067-100Pro Y30-100Pro АДТ-063Pro

	BA47-063Pro		BA47-100Pro		Y30-100Pro		АД-063Pro		АВДТ-063Pro
Количество полюсов	1	2, 3, 4	1	2, 3, 4	2	4	2	4	1+N
Номинальный ток In, А	1, 2, 3, 4, 6, 10, 16, 20, 25, 32, 40, 50, 63		10, 16, 20, 25, 32, 40, 50, 63, 80, 100		16, 25, 32, 40, 50, 63, 80, 100		10, 16, 20, 25, 32, 40, 50, 63		
Тип мгновенного расцепления	В, С		С		-		-		
Тип защитной характеристики	-		-		AC		A		
Номинальное напряжение при частоте 50 Гц, В	230/400	400	230/400	400	230	400	230/400		230
Напряжение постоянного тока, В	~/= 12 на полюс		~/= 12 на полюс		-		-		
Номинальная наибольшая отключающая способность Icp, А	4 500		10 000		-		4 500		
Рабочая наибольшая отключающая способность Ics, % Icu			100		-		-		
Номинальный отключающий дифференциальный ток IΔn, А	-		-		0,01; 0,03; 0,1; 0,3		0,03; 0,1; 0,3		0,03
Номинальное напряжение изоляции Ui, В	-		-		300 500		400		
Номинальное включающая и отключающая способность по дифференциальному току IΔm, А	-		-		In=16 А, 25 А, 32 А, 40 А – 500 А In=63 А, 80 А, 100 А – 10 In		3 000		
Неотключающий дифференциальный ток IΔno, А	-		-		-		0,5 IΔn		
Номинальный условный ток короткого замыкания Ics, А	-		-		10 000		-		
Время срабатывания, мс	-		-		< 300		< 300		
Номинальное импульсное выдерживаемое напряжение Uimp, кВ	-		4		6		4		
Износостойкость (механическая), кол-во циклов, не менее	-		10 000		20 000		2 000		
Износостойкость (электрическая), кол-во циклов, не менее	-		4 000		10 000		2 000		
Максимальное сечение присоединяемых проводников, мм ²	25 (гибкий медный проводник) 35 (жесткий медный проводник)		-		35 (гибкий медный проводник) 50 (жесткий медный проводник)		25 (гибкий медный проводник) 25 (жесткий медный проводник)		
Степень защиты, IP	-		20		20		20		
Температура окружающей среды	-		от -40°C до +70°C		от -25°C до +40°C		от -25°C до +70°C		
Масса одного полюса, кг	-		0,19		-		-		
Масса устройства, кг	-		-		0,23 0,38		-		
Соответствие ГОСТ Р	50345-99		50030.2-99		51326.1-99		51327.1-99		

		BA04-31Про			BA04-35Про		
Тип по коммутационной способности		С	П	В	С	П	В
Количество полюсов		3р			3р		
Номинальный ток выключателя, (А)		16; 20; 25; 32; 40; 50; 63; 80; 100			125; 160; 200; 250		
Номинальное рабочее напряжение, Ue (В) ~ 50 Hz		600			600		
Номинальное напряжение изоляции, Ui (В)		690			690		
Номинальное импульсное выдерживаемое напряжение, Uimp (кВ)		6			6		
Номинальная предельная наибольшая отключающая способность, Icu (кА)	~ 110/130В	50	75	100	35	60	85
	~ 220/240В	25	40	100	35	50	65
	~380/415В	10	20	35	18	25	40
	~ 440В	10	15	30	15	25	30
	~ 460В	10	15	30	15	25	30
	~480/500В	7,5	10	20	10	15	20
	~ 550В	7,5	10	20	10	15	20
	~ 600В	5	5	10	7,5	10	12
Номинальная рабочая наибольшая отключающая способность, Ics в % к Icu		~600В			50		
Износостойкость, циклов ВО (включения/отключения)	механическая	25 000			25 000		
	электрическая при In	8 000			8 000		
	электрическая при I= 50%(In)	10 000			10 000		
Тип максимального расцепителя	тепловой	+	+	+	+	+	+
	электромагнитный	+	+	+	+	+	+
Температура окружающей среды, °С		-25..+70			-25..+70		
Исполнение		стационарное			стационарное		
Присоединение внешних проводников	переднее	+	+	+	+	+	+
	шина	+	+	+	+	+	+
Способ монтажа	кабель без кабельного наконечника	+	+	+	+	+	+
	кабель с кабельным наконечником	+	+	+	+	+	+
Вид привода	ручной поворотный	+	+	+	+	+	+
Пригодность для разъединения		+	+	+	+	+	+
Категория использования (EN 60947-2)		А			А		
Габаритные размеры, мм	ширина	75			105		
	высота	130			165		
	глубина	60			60		
Объём, дм3 (литры)		0,585			1,04		
Масса, кг		0,8			1,2		


BA50-39Про

Тип по коммутационной способности		BA50-39Про Н	BA50-39Про П
Число полюсов			3P
Номинальный ток I_n , А		250; 320; 400; 500; 630	
Номинальное напряжение изоляции U_i , В		690	
Номинальное импульсное выдерживаемое напряжение U_{imp} , кВ		8	
Номинальное рабочее напряжение при 50/60 Гц U_e , В		690	
Номинальная предельная наибольшая отключающая способность I_{cu} , кА	~230 В	60	100
	~400 В	36	70
	~440 В	30	60
	~500 В	25	40
	~600 В	20	25
	~690 В	16	20
Номинальная рабочая наибольшая отключающая способность I_{cs} , % I_{cu}		100	75
Износостойкость (кол. коммутационных циклов)	Механическая	15 000	
	Электрическая	5 000	
Номинальная наибольшая включающая способность I_{cs} , кА	~230 В	132	220
	~400 В	76	154
	~440 В	63	132
	~500 В	52	84
	~600 В	40	52
	~690 В	32	40
Номинальный кратковременно выдерживаемый ток ($t=1$ с) I_{sw} , кА		25	25
Категория применения		А	
Тип максимального расцепителя	Тепловой	+	
	Электромагнитный	+	
Исполнение		Стационарное, Втычное, Выдвижное	
Способ монтажа	Шина	+	
	Кабель без/с кабельным наконечником	+	
Вид привода	Ручной	+	
	Моторный	+	
Пригодность для разъединения		+	
Габаритные размеры, мм	ширина, высота, глубина	140x260x105	
Объем, дм ³		3,8	
Рабочий диапазон температур, °С		- 25 ... +70	
Масса, кг (стационарное исполнение)		5,8	

Тип по коммутационной способности		ВА50-43Про Н	ВА50-43Про П
Число полюсов		3P	
Номинальный ток I_n , А		630 800; 1000; 1600	
Номинальное напряжение изоляции U_i , В		690	
Номинальное импульсное выдерживаемое напряжение U_{imp} , кВ		8	
Номинальное рабочее напряжение при 50/60 Гц U_e , В		690	
Номинальная предельная наибольшая отключающая способность I_{cu} , кА	~230 В	80	100
	~400 В	50	70
	~440 В	45	60
	~500 В	35	45
	~600 В	20	35
	~690 В	20	25
Номинальная рабочая наибольшая отключающая способность I_{cs} , % I_{cu}		100	75
Износостойкость (кол. коммутационных циклов)	Механическая	10 000	
	Электрическая, $I=I_n$	630, 800, 1000 А	3 000
		1600 А	2 000
Номинальная наибольшая включающая способность I_{ct} , кА	~230 В	132	220
	~400 В	76	154
	~440 В	63	132
	~500 В	52	84
	~600 В	40	52
	~690 В	32	40
Номинальный кратковременно выдерживаемый ток ($t=1$ с) I_{cw} , кА		25	25
Категория применения		В	
Тип максимального расцепителя	Электронный	+	
Исполнение		Стационарное, Выдвижное	
Присоединение внешних проводников	Переднее	+	
	Заднее	+	
	Шина	+	
Способ монтажа	Кабель без/с кабельным наконечником	+	
	Ручной	+	
Вид привода	Моторный	+	
	Пригодность для разъединения	+	
Габаритные размеры, мм	ширина, высота, глубина	210x320x140	
Объем, дм ³		9,4	
Рабочий диапазон температур, °С		- 20 ... +70	
Масса, кг (стационарное исполнение)	ВА50-43Про (630 А, 800 А)	12,2	
	ВА50-43Про (1000 А, 1600 А)	18	



ПРОТОН 25С
на токи до 2500 А

Согласно МЭК 60947-2		ПРОТОН 25	ПРОТОН 40	ПРОТОН 63
Число полюсов			3P	
Номинальный ток I _n , А		630; 800; 1000; 1250; 1600; 2000; 2500	3200; 4000	630; 800; 1000; 1250; 1600; 2000; 2500 3200; 4000
Номинальное напряжение изоляции U _i , В			1 000	
Номинальное импульсное выдерживаемое напряжение (U _{imp}), кВ			12	
Номинальное рабочее напряжение при 50/60 Гц U _e , В			690	
Габарит		1	2	2
				3
Номинальная предельная наибольшая отключающая способность I _{cu} , кА	~230 В	65	65	100
	~415 В	65	65	100
	~500 В	65	65	100
	~600 В	60	65	75
	~690 В	55	65	65
Номинальная рабочая наибольшая отключающая способность I _{cs} , % I _{cu}		100	100	100
Номинальная наибольшая включающая способность I _{cm} , кА	~230 В	143	143	220
	~415 В	143	143	220
	~500 В	143	143	220
	~600 В	132	143	165
	~690 В	121	143	143
Номинальный кратковременно выдерживаемый ток (t=1 с) I _{sw} , кА	~230 В	65	65	85
	~415 В	65	65	85
	~500 В	65	65	85
	~600 В	60	65	75
	~690 В	55	65	65
Наибольшая отключающая способность в режиме IT I _{su} /lit, кА	~230 В	30	48	48
	~415 В	30	48	48
Категория применения			В	
Пригодность к разъединению			да	
Износостойкость (кол. коммутационных циклов)	Механическая	10 000	10 000	5 000
	Электрическая	5 000	5 000	2 500
Время размыкания, мс			15	
Время замыкания, мс			30	
Габаритные размеры, мм (ширина, высота, глубина)	стационарное исполнение	273x419x354	396x419x354	797x419x354
	выдвижное исполнение	316x473x433	425x473x433	804x473x433
Масса, кг	стационарное исполнение	41	59	100
	выдвижное исполнение	77	108	200

Руководство по выбору автоматического выключателя

ПРОТОН 25 (ВА50-45Про)

Артикул	Номинальный ток	Исполнение	Артикул	Номинальный ток	Исполнение
(Icu - стандартная) 65 кА, 3-полюсный					
7007041	630 А	стационарный	7007048	1250 А	выдвижной
7007042	630 А	выдвижной	7007049	1600 А	стационарный
7007043	800 А	стационарный	7007050	1600 А	выдвижной
7007044	800 А	выдвижной	7007051	2000 А	стационарный
7007045	1000 А	стационарный	7007052	2000 А	выдвижной
7007046	1000 А	выдвижной	7007053	2500 А	стационарный
7007047	1250 А	стационарный	7007054	2500 А	выдвижной

ПРОТОН 40 (ВА50-45Про)

Артикул	Номинальный ток	Исполнение	Артикул	Номинальный ток	Исполнение
(Icu - стандартная) 65 кА, 3-полюсный					
7007055	3200 А	стационарный	7007057	4000 А	стационарный
7007056	3200 А	выдвижной	7007058	4000 А	выдвижной
(Icu - повышенная) 100 кА, 3-полюсный					
7007061	630 А	стационарный	7007070	1600 А	выдвижной
7007062	630 А	выдвижной	7007071	2000 А	стационарный
7007063	800 А	стационарный	7007072	2000 А	выдвижной
7007064	800 А	выдвижной	7007073	2500 А	стационарный
7007065	1000 А	стационарный	7007074	2500 А	выдвижной
7007066	1000 А	выдвижной	7007075	3200 А	стационарный
7007067	1250 А	стационарный	7007076	3200 А	выдвижной
7007068	1250 А	выдвижной	7007077	4000 А	стационарный
7007069	1600 А	стационарный	7007078	4000 А	выдвижной

ПРОТОН 63 (ВА50-45Про)

Артикул	Номинальный ток	Исполнение	Артикул	Номинальный ток	Исполнение
(Icu - повышенная) 100 кА, 3-полюсный					
7007079	5000 А	стационарный	7007080	5000 А	выдвижной
7007081	6300 А	стационарный	7007082	6300 А	выдвижной



ПРОТОН 63С
на токи до 6300 А

Аксессуары электрические

Расцепитель минимального напряжения

Артикул	7007140	7007141	7007142	7007143	7007144
Рабочее напряжение U_e , В	~/= 24 В	~/= 48 В	~/= 110 - 130 В	~/= 220 - 250 В	~ 415 - 480 В
Диапазон напряжений включения, U_e			0,85-1,1		
Диапазон напряжений удержания, U_e			0,85		
Напряжение отключения, U_e			0,35-0,7		
Максимальная потребляемая мощность, ВА			500		
Длительность включения, мс			180		
Время отключения, мс			60		
Износостойкость циклов отключения (% от износостойкости выключателя)			100%		
Напряжение уровня изоляции, кВ			2,5		

Модуль задержки срабатывания для расцепителя минимального напряжения

(Крепится на DIN-рейку)

Артикул	7007147	7007148
Рабочее напряжение U_e , В	~/= 110 - 130 В	~/= 220 - 250 В
Задержка, с	1	
Диапазон рабочих температур, °С	-10..+55	

Независимый расцепитель

Артикул	7007133	7007134	7007135	7007136	7007137
Рабочее напряжение U_e , В	~/= 24 В	~/= 48 В	~/= 110 - 130 В	~/= 220 - 250 В	~ 415 - 480 В
Диапазон рабочих напряжений, U_e			0,7-1,1		
Потребляемая мощность			~500 ВА, ~/= 500 Вт		
Режим работы			кратковременный (импульсный)		
Длительность включения, мс			180		
Время отключения, мс			60		
Износостойкость циклов отключения (% от износостойкости выключателя)			100%		
Напряжение уровня изоляции, кВ			2,5		

Включающая катушка

Артикул	7007126	7007127	7007128	7007129	7007130
Рабочее напряжение Ue, В	~/= 24 В	~/= 48 В	~/= 110 - 130 В	~/= 220 - 250 В	~ 415 - 480 В
Диапазон напряжений включения, Ue	0,85-1,1				
Максимальная потребляемая мощность, ВА	500				
Длительность включения, мс	180				
Время отключения, мс	50				
Износостойкость циклов отключения (% от износостойкости выключателя)	100%				
Напряжение уровня изоляции, кВ	2,5				

Моторный привод для взвода пружины

Артикул	7007119	7007120	7007121	7007122	7007123	7007124
Рабочее напряжение Ue, В	~/= 24 В	~/= 48 В	~/= 110 - 130 В	~/= 220 - 250 В	~ 400 - 440 В	~ 480 В
Диапазон напряжений включения, Ue	0,85-1,1					
Максимальная потребляемая мощность, ВА	250					
Время взведения пружины, с	ПРОТОН 25	5				
	ПРОТОН 40	7				
Пусковой ток 0,8 с, In	2-3					
Максимальная частота циклов, кол-во в мин.	ПРОТОН 25	2				
	ПРОТОН 40	1				
Износостойкость циклов отключения (% от износостойкости выключателя)	100%					

Руководство по выбору аксессуаров

Артикул	Наименование
7007102	Датчик тока для защиты нейтрали (катушка Роговского) ПРОТОН 25, ПРОТОН 40
7007171	Датчик тока для защиты нейтрали (катушка Роговского) ПРОТОН 63
7007101	Дополнительный модуль внешнего питания для расцепителя = 12В
7007103	Контакт для положения «вквачено»/«испытания»/«выквачено»
7007104	Контакт состояния готовности к включению (пружина взведена)
7007105	Дополнительные контакты сигнализации
7007106	Контакт сигнализации для независимого расцепителя, расцепителя минимального напряжения и включающей катушки
7007107	Устройство для блокировки двери при включенном выключателе. Устанавливается как слева, так и справа
7007108	Устройство для блокировки положения «отключено» под навесные замки, максимум 3 шт. (замок не входит в комплект поставки)
7007109	Уплотнитель двери IP40
7007110	Механический счетчик коммутаций

Артикул	Наименование
7007111	Блокировка, предотвращающая вкатывание аппарата в «чужое» шасси/корзину
7007112	Устройство блокировки шторок корзины в положении выключателя «выквачено» (навесной замок не входит в комплект поставки)
7007113	Устройство для блокировки положения «отключено» с 2 встроенными замками
7007114	Замок типа Ronis® для блокировки положения «отключено» со встроенным замком (комплект из 5-ти замков). Применяется с 7007113
7007115	Замок типа Profalux® для блокировки положения «отключено» со встроенным замком (ключ входит в комплект поставки). Применяется с 7007113
7007116	Замок типа Ronis® для блокировки положения «отключено» со встроенным замком (ключ входит в комплект поставки). Применяется с 7007113
7007117	Устройство для блокировки положения «выквачено» со встроенным замком. Замок типа Profalux® (ключ входит в комплект поставки)
7007118	Устройство для блокировки положения «выквачено» со встроенным замком. Замок типа Ronis® (ключ входит в комплект поставки)
7007149	Комплект крепежа для подъема выключателя краном

ТЕХНИЧЕСКИЕ ДАННЫЕ

ВА 04-36, ВА 06-36



Выключатели автоматические ВА 04-36, ВА 06-36

Тип выключателя

ВА 04-36

ВА 06-36

Номинальный ток, I _n , А		ВА 04-36		ВА 06-36			
Номинальное напряжение, В		переменного тока (50, 60Гц)		660			
		постоянного тока		220			
Уставки по току теплового максимального расцепителя, А ^{*1}		переменного тока		16; 20; 25; 31,5; 40; 50; 63; 80; 100; 125; 160; 200; 250; 320; 400			
		постоянного тока		80; 100; 125; 160; 200; 250; 320; 400			
Уставки по току электромагнитных максимальных расцепителей, для исполнений выключателя, А		переменного тока		250; 300; 400; 750; 1000; 1250; 1500; 2000; 2500; 3000; 3200 ^{*2} ; 4000 ^{*2}			
		постоянного тока		800; 1000; 1250; 1500; 2000; 2500			
без тепловых максимальных расцепителей, при I _n равном		80А	переменного тока	250; 300; 400; 500; 630			
		250А	переменного тока	750; 1000; 1250; 1500; 2000; 2500; 3000			
			постоянного тока	800; 1000; 1250; 1500			
		400А	переменного тока	750; 1000; 1250; 1500; 2000; 2500; 3000; 4000 ^{*2}			
		постоянного тока		800; 1000; 1250; 1500; 2500 ^{*2}			
Номинальная предельная наибольшая отключающая способность I _{cs} , ⁶ кА		с тепловыми максимальными расцепителями		380/660В	16...31,5А, cosφ=0,8	3/3	3/3
					40...63А, cosφ=0,3	6/4	6/4
					80...250А, cosφ=0,3	20/10	25/10
					320,400А, cosφ=0,3	20/10	-
			220/440В	80...250А, τ=0,01 с	35/-	40/35	
				320, 400А, τ=0,01 с	40/-	-	
		без тепловых максимальных расцепителей		380/ 660В	80А, cosφ=0,3	3/3	3/3
					250А, cosφ=0,3	20/10	25/10
					400А, cosφ=0,3	20/10	-
					220/440В	80А, τ=0,01 с	8/-
				250А, τ=0,01 с	35/-	40/35	
				400А, τ=0,01 с	40/-	-	
Износостойкость, циклов в ВО		общее количество		с ручным приводом		16000 ^{*4}	
				с эл.магнитным приводом		10000	
		под нагрузкой		250А, 660В		6000 ^{*5}	
				400А, 380В		4000	
		400А, 660В		2000			
Вид привода		ручной		•		•	
		электромагнитный		•		•	
Исполнение		стационарное		•		•	
		выдвижное		• ^{*3}		•	
		врубное		• ^{*3}		•	
Присоединение внешних приводников		переднее		•		•	
		заднее		•		•	
		комбинированное		•		•	
Способ монтажа		шина		•		•	
		кабель без кабельного наконечника		•		•	
		кабель с кабельным наконечником		•		•	
Габариты, мм		ширина		116,5			
		высота		175			
		глубина		75			
Масса (стационарного с ручным приводом), кг				2,1/2,6 ^{*2}		2,3	
Независимый расцепитель, напряжение, В		50 Гц		110; 127; 220; 240; 380; 400; 415; 550; 660			
		60 Гц		115; 220; 230; 380; 400; 415; 440			
		постоянный ток		24; 110; 220			
Электромагнитный привод, напряжение, В		50 Гц		110; 127; 220; 230; 240; 380; 400; 415; 550; 660			
		60 Гц		220; 380; 400; 440			
		постоянный ток		110; 220			
Свободные контакты, ток, А, при напряжении		660В, 50 и 60 Гц		4			
		220В постоянного тока		4			
		максимальное количество		2'3'+2'P'			

^{*1} номинальный ток выключателя определяется номинальным током теплового расцепителя тока.

^{*2} для выключателя с номинальными токами теплового расцепителя 320А, 400А.

^{*3} на ток до 250А.

^{*4} 10000 для выключателей на ток 400А.

^{*5} 4000 при 440В постоянного тока

^{*6} величина I_{cs} представлена на стр. 9, 11



ТЕХНИЧЕСКИЕ ДАННЫЕ

BA51-39

Выключатели автоматические ВА 51-39

Тип выключателя

ВА 51-39

Номинальный ток, I _n , А		630, 800 ^{*1}	
Номинальное напряжение, В	переменного тока (50, 60Гц)	660	
	постоянного тока	220; 440	
Уставки по току теплового максимального расцепителя, А		160; 200; 250; 320; 400; 500; 630	
Уставки по току электромагнитных максимальных расцепителей, для исполнений выключателя, А	с тепловым максимальным расцепителем тока	переменный ток	1920; 2400; 3000; 3840; 4000; 5000; 6300
		постоянный ток	960; 1200; 1500; 1920; 2400; 3000; 3780
	без теплового максимального расцепителя тока	переменный ток	2500; 3200; 4000; 5000; 6300; 8000 ^{*1}
		постоянный ток	2500; 3200; 4000; 4800 ^{*1}
Номинальная предельная наибольшая отключающая способность I _{cu} , кА (I _{cu} = I _{cs})	cosφ=0,25 ~ 380В	35	
	cosφ=0,3 ~ 660В	20	
	τ=10 мс ~220В	50	
	τ=10 мс ~440В	85	
Износостойкость, циклов в ВО	общее количество	с ручным приводом с эл.магнитным приводом	16000 10000
	под нагрузкой		2000
	Вид привода	ручной электромагнитный	• •
Исполнение	стационарное		•
	выдвижное		•
Присоединение внешних проводников	переднее		•
	заднее		•
	комбинированное		•
Способ монтажа	шина		•
	кабель без кабельного наконечника		•
	кабель с кабельным наконечником		•
Габариты, мм	ширина		225
	высота		225
	глубина		100
Масса (стационарное исполнение), кг			7,0
Независимый расцепитель, напряжение, В	50 Гц		110; 127; 220; 240; 380; 400; 415; 550; 660
	60 Гц		115; 220; 230; 380; 400; 415; 440
	постоянный ток		24; 110; 220
Нулевой (минимальный) расцепитель напряжения, напряжение, В	50 Гц		127; 220; 240; 380; 400; 415; 550; 660
	60 Гц		220; 230; 380; 400; 415; 440
	постоянный ток		110; 220
Электромагнитный привод, напряжение, В	50 Гц		110, 127, 220, 230, 240, 380, 400, 415, 550, 660
	60 Гц		220; 380; 400; 440
	постоянный ток		110; 220
Свободные контакты, ток, А, при напряжении	до 660В, 50 и 60 Гц		4
	до 220В постоянного тока		4
	максимальное количество		4"3"+4"Р"
Вспомогательный контакт сигнализации, ток, А, при напряжении	до 380В, 50 и 60 Гц		2
	до 220В постоянного тока		2

*1 800А – для выключателей стационарного исполнения без теплового максимального расцепителя тока.

ТЕХНИЧЕСКИЕ ДАННЫЕ

A3790



Выключатели автоматические А 3790

Тип выключателя

A 3791B

A 3792B

A 3793B

		A 3791B	A 3792B	A 3793B	
Номинальный ток, I _n , А *1		630		40 63 100 160 250 400 630	
Количество полюсов		2	3	2	
Номинальное напряжение, В	переменного тока (50, 60Гц)	660	660	-	
	постоянного тока	440	-	440	
Уставки по току электромагнитных расцепителей, А		2500; 3200; 4000; 5000; 6300 *3		2400 3800	
Номинальная предельная наибольшая отключающая способность I _{cu} , кА (I _{cu} = I _{cs})	cosφ=0,3 ~380В	28,6		-	
	cosφ=0,2 ~660В	50,5		-	
	τ=15 мс =440В	110		25,0 110	
Наличие токоограничения		-		•	
Кратковременно выдерживаемый ток I _{sw} , 1 с, кА		-		-	
Регулируемые уставки электронного расцепителя	По номинальному току x I _n	-		0,63; 0,8; 1,0	
	перегрузки	По току x I _p , А	-		1,175
		По времени, с	-		4; 8; 16
	Короткого замыкания	По току x I _p , А	-		2; 4; 6
		По времени, с	-		мгн; 0,2; 0,4; 0,6 мгн; 0,1; 0,2; 0,3
	Короткого замыкания мгновенного действия	По току x I _p , А	-		-
		По времени, с	-		-
	Однофазного короткого замыкания	По току x I _n	-		-
		По времени, с	-		-
	Уставка срабатывания защиты мгновенного действия (отсечка) при коротком замыкании, кА	переменный ток	2,5; 3,2; 4,0; 5,0; 6,3		2,4 3,8
постоянный ток		2,4; 3,8		-	
Износостойкость, циклов в ВО	общее количество	16000 *4		16000 *4	
	под нагрузкой	3000		3000	
Вид привода	ручной	•		•	
	электромагнитный	•		•	
Исполнение	стационарное	•		•	
	выдвижное	•		•	
Присоединение внешних приводников	переднее	•		•	
	заднее	•		•	
Способ монтажа	шины	•		•	
	кабель (провода)	•		•	
Габариты, мм	ширина	225		225	
	высота	400		400	
	глубина	160		160	
Независимый расцепитель, напряжение, В	50; 60 Гц	110; 220; 380; 440		110; 220; 380; 440	
	постоянный ток	110; 220		110; 220	
Нулевой расцепитель напряжения, напряжение, В	50 Гц	127; 220; 230; 240; 380; 400; 415; 660		127; 220; 230; 240; 380; 400; 415; 660	
	60 Гц	127; 220; 240; 380; 415; 440		127; 220; 240; 380; 415; 440	
	постоянный ток	110; 220		110; 220	
Электромагнитный привод, напряжение, В	50 Гц	127; 220; 230; 240; 380; 400; 415; 660		127; 220; 230; 240; 380; 400; 415; 660	
	60 Гц	127; 220; 240; 380; 400; 415; 440		127; 220; 240; 380; 400; 415; 440	
	постоянный ток	110; 220		110; 220	
Свободные контакты, ток, А, при напряжении	до 660В, 50 и 60 Гц	4		4	
	до 440В постоянного тока	4		4	
	максимальное количество	4*3 + 4 *P		4*3 + 4 *P	

*1 при I_n=630А уставка 1.1 не применять.

*2 без максимальных расцепителей тока.

*3 2400; 3800А для постоянного тока.

*4 для выключателей с электромагнитным приводом – 10000 циклов ВО.

ТЕХНИЧЕСКИЕ ДАННЫЕ

A3790Y



Выключатели автоматические A3790Y

Тип выключателя

A 3791Y

A 3792Y

		630	
Номинальный ток, I _n , А			
Номинальное напряжение, В	переменного тока (50, 60Гц)	–	660; 1140
	постоянного тока	440	–
Уставки по току срабатывания электромагнитных расцепителей тока, А		2400 ± 360	2500 ± 370
		3800 ± 570	4000 ± 600
Номинальная предельная наибольшая отключающая способность I _{cu} , кА (I _{cu} = I _{cs})	cosφ=0,25; 660В	–	21
	cosφ=0,25; 1440В	–	12,5
	τ=12 мс; 440В	50	–
Износостойкость, циклов в ВО	общее количество		16000
	под нагрузкой	5000	4000 ^{*1}
Вид привода	ручной	•	•
Исполнение	стационарное	•	•
Способ монтажа	шины	•	•
	кабель (провода) ^{*2}	•	•
Присоединение внешних приводников	переднее	•	•
Дополнительные расцепители	независимый	•	•
	нулевой, напряжения	•	•
Наличие вспомогательных контактов		•	•
Габариты, мм	ширина		225
	высота		400 ^{*3}
	глубина		160
Масса, кг			15,5
Независимый расцепитель, напряжение, В	50; 60 Гц		110 ... 440
	постоянный ток		48 ... 110
Нулевой расцепитель напряжения, напряжение, В	50; 60 Гц		110
	постоянный ток		110
Вспомогательные контакты, ток, А, при напряжении	до 660В, 50 и 60 Гц		4
	до 440В постоянного тока		4
	максимальное количество		2 "3" + 2 "Р"

^{*1} для выключателя А 3792У на 1140В – 6000 циклов ВО.

^{*2} с кабельными наконечниками.

^{*3} без козырька. С козырьком – 451 мм.

Выключатели автоматические для эксплуатации в комплектных устройствах шахтного оборудования.



ТЕХНИЧЕСКИЕ ДАННЫЕ

BA08

Выключатели автоматические серии BA08 (на номинальные токи до 800 А, категория применения В)

Тип выключателя		BA08-0405		BA08-0635		BA08-0805	
		C	H	C	H	C	H
Исполнение по величине предельной коммутационной способности*1							
Номинальный ток выключателя, I _n , А		160; 250; 400		630		800	
Номинальное напряжение переменного тока (50, 60Гц), В				380; 660			
Номинальное напряжение по изоляции, В				750			
Номинальное импульсное выдерживаемое напряжение, кВ				8,0			
Номинальная предельная наибольшая отключающая способность, кА, при напряжении	380В	25	30	25	30	25	30
	660В	20	24	20	24	20	24
Номинальная рабочая наибольшая отключающая способность, I _{cs} в % к I _{cu}		100		100		100	
Номинальный кратковременный выдерживаемый ток, кА (1с)				20			
Уставки регулируемого микропроцессорного расцепителя тока (при токах)*2	по номинальному току x I _n			0,3; 0,4; 0,5; 0,6; 0,7; 0,8; 0,9; 1,0			
	короткого замыкания	по току x I _b , А			1,5* ; 2,0* ; 3; 4; 6; 8; 10; ∞		
		по времени, с			0,1; 0,2; 0,3; 0,4		
	короткого замыкания мгновенного действия	по току x I _b , А			1,5* ; 2,0* ; 4; 6; 8; 10; 12; ∞		
	однофазного короткого замыкания	по току x I _b , А			0,3** ; 0,5; 0,7; 1,0		
		по времени, с			0,2; 0,3; 0,4; ∞		
перегрузки	по времени при 6 I _b , с			5; 10; 20			
сигнализация	по току x I _b , А			0,7; 0,8; 0,9; 1,0			
Наличие ускоренной защиты при токах короткого замыкания				•			
Уставки нерегулируемого электромагнитного расцепителя тока при коротком замыкании Y _n		-	32	-	32	-	25
Режимы работы расцепителя при токах перегрузки		$t_R = \frac{35t_{tr}}{(I/I_n)^2 - 1}$	$t_R = \frac{1296t_{tr}}{(I/I_n)^4}$	t=t _R	t _{tr} =0,1с		
Износостойкость, циклов в ВО	общая			10000			
	под нагрузкой	6000		4000		2000	
Вид привода	ручной			•			
	электромагнитный			•			
Исполнение	стационарное			•			
	выдвижное			•			
Присоединение внешних приводников	переднее			•			
	заднее			•			
Способ монтажа	шина			•			
	кабель			•			
Габариты, мм	ширина			154			
	высота			228			
	глубина			105***			
Масса, кг, не более	6,88		7,01		7,42		
Независимый расцепитель, напряжение, В	50 Гц	110; 127; 220; 230; 240; 380; 400; 415; 550; 660					
	60 Гц	115; 220; 380; 400; 440					
	постоянный ток	24; 110; 220; 440					
Нулевой расцепитель напряжения, напряжение, В	50 Гц	127; 220; 230; 240; 380; 400; 415; 660					
	60 Гц	230; 380; 440					
	постоянный ток	110; 220					
Электромагнитный привод, напряжение, В	50 Гц	127; 220; 230; 240; 380; 400; 415; 550; 660					
	60 Гц	230; 380; 400; 440					
	постоянный ток	110; 220					
Вспомогательные контакты, ВК-2	переменный ток	24 – 660 (4А)					
	постоянный ток	24 – 220 (0,3А)					
Вспомогательные контакты, ВК-1 (микрореле)	переменный ток	2,5 – 220 (5 – 200мА)					
	постоянный ток	2,5 – 36 (5 – 200мА)					

*1 планируется к освоению исполнение П и В.

*2 микропроцессорный расцепитель обеспечивает:

- логическую селективность, как с вышестоящими, так и нижестоящими выключателями;
- включение аварийного сигнала или подачу команды на разгрузку при превышении тока уставки по току срабатывания сигнализации;
- индикацию величины наибольшего фазного тока (в кратности к I_R);
- индикацию типа защиты.

* кроме выключателей с I_n равным 160А при уставке I_R/I_n, равной 0,3.

** кроме выключателей с номинальными токами 160, 250А.

*** с рукояткой – 137 мм

11

ТЕХНИЧЕСКИЕ ДАННЫЕ

BA5041

Выключатели автоматические BA 50-41

Тип выключателя

BA 52-41



		630	1000	
Номинальный ток, I _n , А				
Номинальное напряжение, В	переменного тока (50, 60Гц)		660	
	постоянного тока		440	
Уставки по току электромагнитных расцепителей, А	переменный ток	2500; 3200; 4000; 5000; 6300; 7000		
	постоянный ток		2400; 3800; 6000	
Номинальная предельная наибольшая отключающая способность I _{cu} , кА (I _{cs} = 75% I _{cu})	cosφ=0,2 ~380В		55,0	
	cosφ=0,25 ~660В		33,5	
	τ=0,15 мс ~440В		110	
Кратковременно выдерживаемый ток I _{sw} , 1 с, кА			-	
Наличие токоограничения			•	
Регулируемые уставки электронного расцепителя	По номинальному току x I _n	Постоянный ток	-	
		Переменный ток	-	
	перегрузки	По току x I _p , А	Постоянный ток	-
			Переменный ток	-
		По времени, с	Постоянный ток	-
			Переменный ток	-
	Короткого замыкания ^{*3}	По току x I _p , А	Постоянный ток	-
			Переменный ток	-
		По времени, с	Постоянный ток	-
			Переменный ток	-
	Короткого замыкания мгновенного действия ^{*4}	По току x I _p , А	Постоянный ток	-
			Переменный ток	-
		По току x I _n	Постоянный ток	-
			Переменный ток	-
	Однофазного короткого замыкания ^{*5}	Постоянный ток	-	
		Переменный ток	-	
	Уставка срабатывания защиты мгновенного действия (отсечка) при коротком замыкании, кА	переменный ток	2,5; 3,2; 4,0; 5,0; 6,3; 7,0	
		постоянный ток	2,4; 3,8; 6,0	
	Износостойкость, циклов в ВО	общее количество	16000	10000
		под нагрузкой	3000	2000
	Вид привода	ручной		•
		электромагнитный		•
Исполнение	стационарное		•	
	выдвижное		•	
Присоединение внешних приводников	переднее		•	
	заднее		•	
Способ монтажа	шины, кабель ^{*6}		•	
Габариты, мм	ширина		225	
	высота		360	
	глубина		160	
Независимый расцепитель, напряжение, В	50 Гц	110; 127; 220; 230; 240; 380; 400; 415; 550; 660		
	60 Гц		115; 220; 380; 400; 440	
	постоянный ток		110; 220	
Нулевой расцепитель напряжения, напряжение, В	50 Гц	127; 220; 230; 240; 380; 400; 415; 550; 660		
	60 Гц		220; 380; 400; 440	
	постоянный ток		110; 220	
Электромагнитный привод, напряжение, В	50 Гц	127; 220; 230; 240; 380; 415; 550; 660		
	60 Гц		220; 380; 400; 440	
	постоянный ток		110; 220	
Свободные контакты, ток, А, при напряжении	до 660В, 50 и 60 Гц		4	
	до 220В постоянного тока		4	
	максимальное количество		4*3+4*P*	
Вспомогательный контакт сигнализации, ток, А, при напряжении ^{*7}	до 380В, 50 и 60 Гц		2	
	до 220В постоянного тока		2	

*1 без максимального расцепителя тока.

*2 при I_n=I_n=1000А уставку 1,1 не применять.

*3 по специальному заказу возможно изготовление выключателя с уставками при коротком замыкании в цепи переменного тока:

- по току: 1,2; 1,6; 2; 3; 4; 5; 6; 8; 9; 11; 12

- по времени: мгн.; 0,2; 0,25; 0,35; 0,4; 0,5; 0,6;

в цепи постоянного тока: - по току: 2; 4; 6;

- по времени: мгн.; 0,2; 0,4; 0,6.

ТЕХНИЧЕСКИЕ ДАННЫЕ

BA50-41

BA 53-41				BA 55-41				BA 56-41	
250	400	630	1000	250	400	630	1000	630	1000
	660				660				660
	440				440				440
2500	4000	6300	7000	-	-	-	-	-	-
1500	2400	3800	6000	-	-	-	-	-	-
	135				55,0				-
	33,5				33,5				-
	100				100				-
	-				20				-
	•				•				•
	0,63; 0,8; 1,0				0,63; 0,8; 1,0				*1
	0,3; 0,4; 0,5; 0,6; 0,7; 0,8; 0,9; 1,0; 1,1* ²				0,3; 0,4; 0,5; 0,6; 0,7; 0,8; 0,9; 1,0; 1,1* ²				*1
	1,175				1,175				*1
	1,125				1,125				*1
	4; 8; 16				4; 8; 16				*1
	Мгн ($\leq 0,25$); 4; 8; 12; 16; ∞				Мгн ($\leq 0,25$); 4; 8; 12; 16; ∞				*1
	2; 4; 6				2; 4; 6				*1
	1,5; 2; 3; 4; 5; 7; 8; 9; 10; 12; ∞				1,5; 2; 3; 4; 5; 7; 8; 9; 10; 12; ∞				*1
	0,1; 0,2; 0,3; МГН				0,1; 0,2; 0,3; МГН				*1
	0,1; 0,2; 0,3; 0,4; 0,5; 0,6; 0,7				0,1; 0,2; 0,3; 0,4; 0,5; 0,6; 0,7				*1
	-				-				*1
	2; 3; 4; 5; 6; 7; 8; 9; 10; 12; ∞				2; 3; 4; 5; 6; 7; 8; 9; 10; 12; ∞				*1
	-				-				*1
	0,4; 0,5; 0,6; 0,7; 0,8; 0,9; 1,0; 1,1				0,4; 0,5; 0,6; 0,7; 0,8; 0,9; 1,0; 1,1				*1
	-				-				*1
	0,1; 0,2; 0,3; 0,4; 0,5; 0,6; 0,7; 0,8; 0,9; ∞				0,1; 0,2; 0,3; 0,4; 0,5; 0,6; 0,7; 0,8; 0,9; ∞				*1
2,5	4,0	6,3	7,0	20	20	20	20		20
1,5	2,4	3,8	6,0	30	30	30	30		30
16000	16000	16000	10000	16000	16000	16000	10000	16000	10000
3000	3000	3000	2000	3000	3000	3000	2000	3000	2000
	•				•				•
	•				•				•
	•				•				•
	•				•				•
	•				•				•
	•				•				•
	•				•				•
	•				•				•
	•				•				•
	225				225				225
	360				360				360
	160				160				160
	110; 127; 220; 230; 240; 380; 400; 415; 550; 660				110; 127; 220; 230; 240; 380; 400; 415; 550; 660				110; 127; 220; 230; 240; 380; 400; 415; 550; 660
	115; 220; 380; 400; 440				115; 220; 380; 400; 440				115; 220; 380; 400; 440
	110; 220				110; 220				110; 220
	127; 220; 230; 240; 380; 400; 415; 550; 660				127; 220; 230; 240; 380; 400; 415; 550; 660				127; 220; 230; 240; 380; 400; 415; 550; 660
	220; 380; 400; 440				220; 380; 400; 440				220; 380; 400; 440
	110; 220				110; 220				110; 220
	127; 220; 230; 240; 380; 415; 550; 660				127; 220; 230; 240; 380; 415; 550; 660				127; 220; 230; 240; 380; 415; 550; 660
	220; 380; 400; 440				220; 380; 400; 440				220; 380; 400; 440
	110; 220				110; 220				110; 220
	4				4				4
	4				4				4
	4*3+4*P*				4*3+4*P*				4*3+4*P*
	2				2				2
	2				2				2

*4 по специальному заказу возможно изготовление выключателя переменного тока без защиты от короткого замыкания мгновенного действия

*5 по специальному заказу возможно изготовление выключателя переменного тока без защиты от однофазного короткого замыкания

*6 кабель – на токи не более 800А.

*7 указывает на отключение выключателя от независимого или нулевого расцепителя или от максимальной защиты.

ТЕХНИЧЕСКИЕ ДАННЫЕ

BA50-43

Выключатели автоматические BA 50-43



Тип выключателя		BA 53-43	BA 55-43	BA 56-43	
Номинальный ток, I _n , А			1600; 2000		
Номинальное напряжение, В		переменного тока (50, 60Гц) постоянного тока		660 440	
Уставки по току электромагнитных расцепителей, А		12500 ^{*2}	-	-	
Номинальная предельная наибольшая отключающая способность I _{cu} , кА (I _{cs} = 75% I _{cu})		cosφ=0,2 ~380В cosφ=0,25 ~660В τ=0,15 мс ~440В	135 33,5 110	80 ^{*8} 33,5 100	- - -
Кратковременно выдерживаемый ток I _{sw} , 1 с, кА		-	30	30	
Наличие токоограничения		•	•	•	
По номинальному току x I _n	Постоянный ток	0,63; 0,8; 1,0	0,63; 0,8; 1,0	-	
	Переменный ток	0,3; 0,4; 0,5; 0,6; 0,7; 0,8; 0,9; 1,0; 1,1 ^{*1}	0,3; 0,4; 0,5; 0,6; 0,7; 0,8; 0,9; 1,0; 1,1 ^{*1}	-	
перегрузки	По току x I _p , А				
	Постоянный ток	1,175	1,175	-	
По времени, с	Постоянный ток	1,125	1,125	-	
	Переменный ток	4; 8; 16	4; 8; 16	-	
Короткого замыкания ^{*3}	По току x I _p , А				
	Постоянный ток	Мгн (≤0,25); 4; 8; 12; 16; ∞	Мгн (≤0,25); 4; 8; 12; 16; ∞	-	
Регулируемые уставки электронного расцепителя	Постоянный ток	2; 4; 6	2; 4; 6	-	
	Переменный ток	1,5; 2; 3; 4; 5; 7; 8; 9; 10; 12; ∞	1,5; 2; 3; 4; 5; 7; 8; 9; 10; 12; ∞	-	
Короткого замыкания мгновенного действия ^{*4}	По времени, с				
	Постоянный ток	0,1; 0,2; 0,3; мгн	0,1; 0,2; 0,3; мгн	-	
Однофазного короткого замыкания ^{*5}	По току x I _p , А				
	Постоянный ток	0,1; 0,2; 0,3; 0,4; 0,5; 0,6; 0,7	0,1; 0,2; 0,3; 0,4; 0,5; 0,6; 0,7	-	
По времени, с	Постоянный ток	-	-	-	
	Переменный ток	2; 3; 4; 5; 6; 7; 8; 9; 10; 12; ∞	2; 3; 4; 5; 6; 7; 8; 9; 10; 12; ∞	-	
По току x I _n	Постоянный ток	-	-	-	
	Переменный ток	0,4; 0,5; 0,6; 0,7; 0,8; 0,9; 1,0; 1,1	0,4; 0,5; 0,6; 0,7; 0,8; 0,9; 1,0; 1,1	-	
По времени, с	Постоянный ток	-	-	-	
	Переменный ток	0,1; 0,2; 0,3; 0,4; 0,5; 0,6; 0,7; 0,8; 0,9; ∞	0,1; 0,2; 0,3; 0,4; 0,5; 0,6; 0,7; 0,8; 0,9; ∞	-	
Уставка срабатывания защиты мгновенного действия (отсечка) при коротком замыкании, кА		12,5 ^{*2}	31 ^{*6}	31 ^{*6}	
Износостойкость, циклов в ВО	общее количество	6300			
	под нагрузкой	1250			
Вид привода	ручной	•	•	•	
	электромагнитный	•	•	•	
Исполнение	стационарное	•	•	•	
	выдвижное	• ^{*9}	• ^{*9}	• ^{*9}	
Присоединение внешних приводников	переднее	•	•	•	
	заднее	•	•	•	
Способ монтажа	шина	•	•	•	
Габариты, мм	ширина / высота / глубина	425x360x160			
Независимый расцепитель, напряжение, В	50 Гц	110; 127; 220; 240; 380; 400; 415; 660			
	60 Гц	220; 380; 440			
	постоянный ток	110; 220; 440			
Нулевой расцепитель напряжения, напряжение, В	50 Гц	127; 220; 230; 240; 380; 400; 415; 660			
	60 Гц	220; 380; 440			
	постоянный ток	110; 220			
Электромагнитный привод, напряжение, В	50 Гц	127; 220; 230; 240; 380; 400; 415; 660			
	60 Гц	220; 380; 440			
	постоянный ток	110; 220			
Свободные контакты, ток, А, при напряжении	до 660В, 50 и 60 Гц	4			
	до 220В постоянного тока	4			
	максимальное количество	4 ^{*3} +4 ^{*4}			
Вспомогательный контакт сигнализации, ток, А, при напряжении ^{*7}	до 380В, 50 и 60 Гц	2			
	до 220В постоянного тока	2			

*1 уставка 1.1 не применять.

*2 9600 А для постоянного тока.

*3 по специальному заказу возможно изготовление выключателя с уставками при коротком замыкании в цепи переменного тока: – по току: 1,2; 1,6; 2; 3; 4; 5; 6; 8; 9; 11; 12 – по времени: мгн.; 0,2; 0,25; 0,35; 0,4; 0,5; 0,6;

*4 по специальному заказу возможно изготовление выключателя переменного тока без защиты от короткого замыкания мгновенного действия

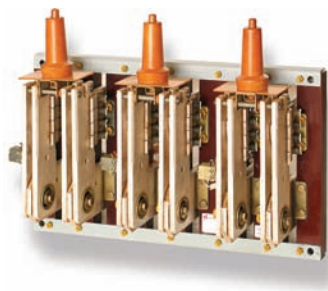
*5 по специальному заказу возможно изготовление выключателя переменного тока без защиты

*6 на постоянном токе 57 кА.

*7 указывает на отключение выключателя от независимого или нулевого расцепителя или от максимальной защиты.

*8 для номинального тока 2000 А – 63 кА.

*9 для номинального тока 1600 А.



ТЕХНИЧЕСКИЕ ДАННЫЕ

PE19

Разъединители и переключатели PE 19

Тип разъединителя/переключателя

		PE 19-41	PE 19-43	PE 19-45	PE 19-47
Номинальный ток, In, А	переменного тока (50, 60Гц)	800*	1250*	2000*	3200*
	1, 3 полюса	1000	1600	2500	4000
	постоянного тока	1000*	1600*	2500*	4000*
	2 полюса	1250	2000	3200	5000
Номинальное напряжение, В	переменного тока (50, 60Гц)	1000			
	постоянного тока	1200			
Электродинамическая стойкость, кА		85	100	120	160
Кратковременный выдерживаемый ток, I _{сw} , 1с, кА		35	35	40	48
Механическая износостойкость, циклов ВО		6300	6300	4000	4000
Вид привода	ручной, центральной рукояткой* ¹			•	
	ручной, боковой рукояткой* ²			•* ⁴	
	ручной, штангой			•	
	ручной, передней смещенной рукояткой* ²	•* ⁴	•* ⁴	-	-
	ручной, боковой смещенной рукояткой* ¹ * ²	•* ⁴	•* ⁴	-	-
	ручной, для полюсного оперирования центральной рукояткой	-	-	-	•
Присоединение внешних проводников	переднее	•* ⁴	•* ⁴	•* ⁴	-
	заднее	•	•	•	•
Способ монтажа	шина			•	
	кабель (провод) с кабельным наконечником			•* ³	
Габариты, разъединитель/переключатель трехполюсной заднего присоединения с центральной рукояткой	ширина	285	285	310	535
	высота	322/412	322/412	410/533	390/535
	глубина	156/164	156/164	225/220	225/228
Масса, разъединитель/переключатель, кг		7,8/10	8,9/11,4	24,9/32,5	47,5/64,5
Свободные контакты, номинальный ток при напряжении, А	660В (50, 60 Гц)	4			
	220В	0, 3			
	максимальное количество	3*3* + 3*P*			

* при покрытии токоведущих частей главной цепи благородными металлами.

*¹ для разъединителей заднего присоединения.

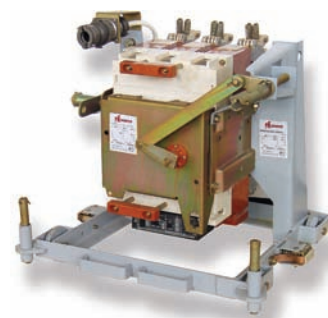
*² рукоятки могут устанавливаться слева и справа.

*³ на ток до 1000А.

*⁴ только у разъединителей.

ТЕХНИЧЕСКИЕ ДАННЫЕ

AB2M



Выключатели автоматические AB2M

Тип выключателя

AB2M4H

AB2M4C

Номинальный ток, I_n , А ^{*1}			250; 400
Номинальное напряжение, В		переменного тока (50, 60Гц)	500
		постоянного тока	440
Уставки по току электромагнитных расцепителей, А		переменный ток	4000; 6300
		постоянный ток	1500; 2400
Номинальная предельная наибольшая отключающая способность I_{cu} , кА ($I_{cu} = I_{cs}$)		$\cos\varphi=0,3 \sim 380В$	23
		$\cos\varphi=0,3 \sim 500В$	23
		$\tau=15 мс \sim 440В$	30
Кратковременно выдерживаемый ток I_{cw} , 1 с, кА			-
Наличие токоограничения			•
По номинальному току $x I_n$		Постоянный ток	0,63; 0,8; 1,0
		Переменный ток	0,3; 0,4; 0,5; 0,6; 0,7; 0,8; 0,9; 1,0; 1,1
перегрузки	По току $x I_r$, А	Постоянный ток	1,175
		Переменный ток	1,125
	По времени, с	Постоянный ток ^{*5}	4; 8; 16
		Переменный ток ^{*4}	Мгн ($\leq 0,25$); 4; 8; 12; 16; ∞
Регулируемые уставки электронного расцепителя	Короткого замыкания	По току $x I_r$, А	Постоянный ток Переменный ток
		По времени, с	Постоянный ток Переменный ток
	Короткого замыкания мгновенного действия	По току $x I_r$, А	Постоянный ток Переменный ток
		По времени, с	Постоянный ток Переменный ток
	Однофазного короткого замыкания	По току $x I_n$	Постоянный ток Переменный ток
		По времени, с	Постоянный ток Переменный ток
Уставка срабатывания защиты мгновенного действия (отсечка) при коротком замыкании, кА		переменный ток	4,0; 6,3
		постоянный ток	1,5; 2,4
Износостойкость, циклов в ВО	общее количество		10000
	под нагрузкой		4000
Вид привода	ручной		•
	электромагнитный		•
Исполнение	стационарное		•
	выдвижное		•
Присоединение внешних приводников	переднее		• ^{*7}
	заднее		• ^{*8}
Способ монтажа	шины		•
	кабель		•
Габариты, мм ^{*9}	ширина x высота x глубина		385x440x190
Независимый расцепитель, напряжение, В	50 Гц		110; 127; 220; 230; 240; 380; 400; 415; 440; 500
	60 Гц		127; 220; 230; 240; 380; 400; 415; 440
	постоянный ток		24; 48; 110; 220
Нулевой расцепитель напряжения, напряжение, В	50 Гц		110; 127; 220; 230; 240; 380; 400; 415; 440; 500
	60 Гц		110; 127; 220; 230; 240; 380; 400; 415; 440; 500
	постоянный ток		110; 220; 440
Электромагнитный привод, напряжение, В	50 Гц		220; 230
	60 Гц		220; 230; 240
	постоянный ток		220
Свободные контакты, ток, А, при напряжении	до 500В, 50 и 60 Гц		6
	до 440В постоянного тока		6
	максимальное количество		4"3" + 4"Р"

*1 номинальный ток выключателей без максимальных расцепителей тока равен максимальному значению тока для конкретного исполнения.

*2 второе значение тока – только для стационарного исполнения.

*3 уставку 1.1 для токов 800А (AB2M10B); 1000А (AB2M10); 1500А (AB2M15, AB2M20B); 2000А (AB2M20) не применять.

*4 уставки времени при 6 x I_n.

ТЕХНИЧЕСКИЕ ДАННЫЕ

AB2M

AB2M10H	AB2M10C	AB2M15H	AB2M15C	AB2M20H	AB2M20C
800; 1000 ^{*2}		1200; 1500 ^{*2}		1500; 2000 ^{*2}	
500		500		500	
440		440		440	
1000	-	12500	-	12500	-
6000	-	9600	-	9600	-
23		35		35	
23		20		20	
30		30		30	
-	20	-	30	-	30
•	-	•	-	•	-
0,63; 0,8; 1,0		0,63; 0,8; 1,0		0,63; 0,8; 1,0	
0,3; 0,4; 0,5; 0,6; 0,7; 0,8; 0,9; 1,0; 1,1 ³		0,3; 0,4; 0,5; 0,6; 0,7; 0,8; 0,9; 1,0; 1,1 ³		0,3; 0,4; 0,5; 0,6; 0,7; 0,8; 0,9; 1,0; 1,1 ³	
1,175		1,175		1,175	
1,125		1,125		1,125	
4; 8; 16		4; 8; 16		4; 8; 16	
Мгн (≤0,25); 4; 8; 12; 16; ∞		Мгн (≤0,25); 4; 8; 12; 16; ∞		Мгн (≤0,25); 4; 8; 12; 16; ∞	
2; 4; 6		2; 4; 6		2; 4; 6	
1,5; 2; 3; 4; 5; 7; 8; 9; 10; 12; ∞ ⁶		1,5; 2; 3; 4; 5; 7; 8; 9; 10; 12; ∞ ⁶		1,5; 2; 3; 4; 5; 7; 8; 9; 10; 12; ∞ ⁶	
0,2; 0,4; 0,6; мгн		0,2; 0,4; 0,6; мгн		0,2; 0,4; 0,6; мгн	
0,1; 0,2; 0,3; 0,4; 0,5; 0,6; 0,7		0,1; 0,2; 0,3; 0,4; 0,5; 0,6; 0,7		0,1; 0,2; 0,3; 0,4; 0,5; 0,6; 0,7	
-		-		-	
2; 3; 4; 5; 6; 7; 8; 9; 10; 12; ∞		2; 3; 4; 5; 6; 7; 8; 9; 10; 12; ∞		2; 3; 4; 5; 6; 7; 8; 9; 10; 12; ∞	
-		-		-	
0,4; 0,5; 0,6; 0,7; 0,8; 0,9; 1,0; 1,1		0,4; 0,5; 0,6; 0,7; 0,8; 0,9; 1,0; 1,1		0,4; 0,5; 0,6; 0,7; 0,8; 0,9; 1,0; 1,1	
-		-		-	
0,1; 0,2; 0,3; 0,4; 0,5; 0,6; 0,7; 0,8; 0,9; ∞		0,1; 0,2; 0,3; 0,4; 0,5; 0,6; 0,7; 0,8; 0,9; ∞		0,1; 0,2; 0,3; 0,4; 0,5; 0,6; 0,7; 0,8; 0,9; ∞	
10,0	20	12,5	30	12,5	30
6,0	30	9,6	45	9,6	45
10000		6300		5000	
2000		500		500	
•		•		•	
•		•		•	
•		•		•	
•		•		•	
• ^{*7}		• ^{*7}		• ^{*7}	
• ^{*8}		• ^{*8}		• ^{*8}	
•		•		•	
-		-		-	
385x440x190		500x612x320		650x619x320	
110; 127; 220; 230; 240; 380; 400; 415; 440; 500		110; 127; 220; 230; 240; 380; 400; 415; 440; 500		110; 127; 220; 230; 240; 380; 400; 415; 440; 500	
127; 220; 230; 240; 380; 400; 415; 440		127; 220; 230; 240; 380; 400; 415; 440		127; 220; 230; 240; 380; 400; 415; 440	
24; 48; 110; 220		24; 48; 110; 220		24; 48; 110; 220	
110; 127; 220; 230; 240; 380; 400; 415; 440; 500		110; 127; 220; 230; 240; 380; 400; 415; 440; 500		110; 127; 220; 230; 240; 380; 400; 415; 440; 500	
110; 127; 220; 230; 240; 380; 400; 415; 440; 500		110; 127; 220; 230; 240; 380; 400; 415; 440; 500		110; 127; 220; 230; 240; 380; 400; 415; 440; 500	
110; 220; 440		110; 220; 440		110; 220; 440	
220; 230		220; 230		220; 230	
220; 230; 240		220; 230; 240		220; 230; 240	
220		220		220	
6		6		6	
6		6		6	
4"3"+ 4"P"		3"3"+ 3"P"		3"3"+ 3"P"	

^{*5} уставки времени при 5 x I_n.

^{*6} ток уставки выключателей AB2M10H, AB2M15H, AB2M20H не должен превышать установки тока электромагнитных расцепителей.

^{*7} только у стационарного исполнения.

^{*8} только у выдвигного исполнения.

^{*9} стационарного исполнения.

ТЕХНИЧЕСКИЕ ДАННЫЕ

"ЭЛЕКТРОН"



Выключатели автоматические "Электрон"

Тип выключателя		306С	306В
Номинальный ток, I _n , А		250; 400; 630; 800; 1000	
Номинальное напряжение, В		переменного тока (50, 60Гц)	660
		постоянного тока	440
Номинальная предельная наибольшая отключающая способность I _{cu} , кА (I _{cu} = I _{cs})		при переменном токе 380В	40
		при переменном токе 660В	20
		при постоянном токе 220В	35
		при постоянном токе 440В	25
Кратковременно выдерживаемый ток I _{sw} , 1 с, кА		20	20
По номинальному току x I _n		Постоянный ток	0,8; 1,0; 1,25
		Переменный ток	0,4; 0,5; 0,6; 0,7; 0,8; 0,9; 1,0; 1,15; 1,25 ^{*1}
перегрузки		По току x I _p , А	1,175
		Переменный ток	1,125
Регулируемые уставки электронного расцепителя		По времени, с	Постоянный ток ^{*5} Переменный ток ^{*4}
			4; 8; 16 Мгн. (≤0,25); 4; 8; 12; 16; ∞
Короткого замыкания		По току x I _p , А	2; 4; 6
		Переменный ток	1,2; 1,6; 2; 2,5; 3; 3,5; 4; 5; 6; 8; 10
Короткого замыкания мгновенного действия		По времени, с	Постоянный ток Переменный ток
			Мгн.; 0,25; 0,45; 0,7 Мгн.; 0,15; 0,2; 0,25; 0,3; 0,35; 0,4; 0,45; 0,5; 0,55; 0,6; 0,65; 0,7; 0,75
По току x I _p , А		Постоянный ток	-
		Переменный ток	2; 3; 4; 5; 6; 7; 8; 9; 10; 12; ∞
Уставка срабатывания защиты мгновенного действия (отсечка) при коротком замыкании, кА		21	21
Износостойкость, циклов в ВО		общее количество ^{*6}	20000
		под нагрузкой	6300
Без расцепителя максимального тока		•	
С расцепителем максимального тока		•	
Исполнение		стационарное	•
		выдвижное	-
Вид привода		ручной	•
		электромагнитный	•
Габариты, мм ^{*7}		ширина	270
		высота	470
		глубина	346
Масса (не более), кг		43,5	67,5
Независимый расцепитель (пределы срабатывания 0,7 ... 1,2 U _n), напряжение, В		50 Гц	127; 220; 240; 380; 400; 415; 440
		60 Гц	127; 220; 240; 380; 400; 415; 440
		постоянный ток	24; 48; 110; 220
Минимальный расцепитель напряжения, отключ. при снижении напряжения 70 ... 35% U _n , напряжение, В		50; 60 Гц	127; 220; 240; 380; 400; 415; 440
		постоянный ток	110; 220; 440
Электродвигательный привод 0,85 ... 1,1 УН, (время отключения 0,4 с, мощность 1,5 кВА), напряжение, В		50 Гц	127; 220; 230; 240
		60 Гц	220; 230
		постоянный ток	110; 220
Свободные контакты, ток, А, при напряжении		до 380В, 50 и 60 Гц	6
		до 220В постоянного тока	6
		максимальное количество	4'3'+4'P'

*1 уставки 1,1; 1,2; 1,25 для I_n=1000А (306В); I_n=1600А (316В); I_n=2500А (325В); I_n=6300А (340С); I_n=4000А (325С) не применять.

*2 уставки 8; 9; 10 для I_n=1000А, 1600А; уставки 6,7 для I_n=4000А; уставки 4,5 для I_n=6300А не применять.

*3 уставку 6 для I_n=4000А и уставку 4 для I_n=6300А не применять.

*4 уставки времени при 6 x I_p.

*5 уставки времени при 5 x I_p.

*6 для выключателей 306 с электродвигательным приводом – 10000 циклов ВО.

*7 габариты приведены для выключателей с электродвигательным приводом.

11

ТЕХНИЧЕСКИЕ ДАННЫЕ

"ЭЛЕКТРОН"

316B	325B	325C	340B	340C
630; 1000; 1600	1600; 2500	1000; 1600; 2500; 4000	2500; 4000	4000; 6300
660		660		660
440		440		440
45	50	65	70	115
35	35	55	55	85
55	55	65	65	65
45	45	55	55	55
30	40	40	70	70
0,8; 1,0; 1,25		0,8; 1,0; 1,25		0,8; 1,0; 1,25
0,04; 0,5; 0,6; 0,7; 0,8; 0,9; 1,0; 1,15; 1,25 ⁻¹		0,4; 0,5; 0,6; 0,7; 0,8; 0,9; 1,0; 1,15; 1,25 ⁻¹		0,4; 0,5; 0,6; 0,7; 0,8; 0,9; 1,0; 1,15; 1,25 ⁻¹
1,175		1,175		1,175
1,125		1,125		1,125
4; 8; 16		4; 8; 16		4; 8; 16
Мгн ($\leq 0,25$); 4; 8; 12; 16; ∞		Мгн ($\leq 0,25$); 4; 8; 12; 16; ∞		Мгн ($\leq 0,25$); 4; 8; 12; 16; ∞
2; 4; 6		2; 4; 6		2; 4; 6
1,2; 1,6; 2; 2,5; 3; 3,5; 4; 5; 6; 8; 10		1,2; 1,6; 2; 2,5; 3; 3,5; 4; 5; 6; 8; 10		1,2; 1,6; 2; 2,5; 3; 3,5; 4; 5; 6; 8; 10
Мгн.; 0,25; 0,45; 0,7		Мгн.; 0,25; 0,45; 0,7		Мгн.; 0,25; 0,45; 0,7
Мгн.; 0,15; 0,2; 0,25; 0,3; 0,35; 0,4; 0,45; 0,5; 0,55; 0,6; 0,65; 0,7; 0,75		Мгн.; 0,15; 0,2; 0,25; 0,3; 0,35; 0,4; 0,45; 0,5; 0,55; 0,6; 0,65; 0,7; 0,75		Мгн.; 0,15; 0,2; 0,25; 0,3; 0,35; 0,4; 0,45; 0,5; 0,55; 0,6; 0,65; 0,7; 0,75
-		-		-
2; 3; 4; 5; 6; 7; 8; 9; 10; 12; ∞		2; 3; 4; 5; 6; 7; 8; 9; 10; 12; ∞		2; 3; 4; 5; 6; 7; 8; 9; 10; 12; ∞
33	50	60	60	56
6300	5000	5000	3000	3000
2500	1600	1000	600	500
•		•		•
•		•		•
-	-	•	-	•
•	•	-	•	-
-		-		-
•		•		•
600	600	400	900	700
750	750	595	750	595
750	750	567	750	567
219	225,5	122	347,5	209,5
127; 220; 240; 380; 400; 415; 440		127; 220; 240; 380; 400; 415; 440		127; 220; 240; 380; 400; 415; 440
127; 220; 240; 380; 400; 415; 440		127; 220; 240; 380; 400; 415; 440		127; 220; 240; 380; 400; 415; 440
24; 48; 110; 220		24; 48; 110; 220		24; 48; 110; 220
127; 220; 240; 380; 400; 415; 440		127; 220; 240; 380; 400; 415; 440		127; 220; 240; 380; 400; 415; 440
110; 220; 440		110; 220; 440		110; 220; 440
127; 220; 230; 240		127; 220; 230; 240		127; 220; 230; 240
220; 230		220; 230		220; 230
110; 220		110; 220		110; 220
6		6		6
6		6		6
4"3"+4"P"		4"3"+4"P"		4"3"+4"P"

11

ТЕХНИЧЕСКИЕ ДАННЫЕ



БПФ, В 61

Сервисный блок проверки функционирования расцепителей БПФ

Тип блока			БПФ 1-4	БПФ 5	БПФ 6-9
Напряжение питания, В		переменного тока (50 Гц)	220	220	220
Ток потребления, А	при проверке внешних устройств	при проверке защит			
		по перегрузке	≤ 0,2	≤ 0,2	≤ 0,15
		от однофазных замыканий	≤ 0,2	≤ 0,2	-
		от междуфазных замыканий	≤ 1,5	≤ 1,5	≤ 0,15
		от токов включений	≤ 1,5	≤ 1,5	-
Проверяемые узлы полупроводникового расцепителя и выключателя	датчики тока	трансформаторы тока	•	•	-
		магнитные усилители	-	-	•
		исполнительный электромагнит	•	•	•
		стабилизатор тока	-	-	•
		блок гасящих резисторов	-	-	•
		блок управления	•	•	•
Принадлежность к выключателям	переменного тока	ВА 50-41; ВА 50-43; А 3790; АВ 2М	•	-	-
		"Электрон"	-	•	-
	постоянного тока	ВА 50-41; ВА 50-43; А 3790; АВ 2М	-	-	•
		"Электрон"	-	-	•
Габариты, мм	ширина			146	
	высота			120	
	глубина			90	
Масса (не более), кг				1,0	

Проверяется:

- целостность обмоток датчика тока, исполнительного электромагнита и цепей, соединяющих их с блоком управления; способность электромагнита отключать выключатель.
- целостность стабилизатора тока, блока гасящих резисторов и обеспечение питания блока управления.
- работоспособность блока управления полупроводникового расцепителя по видам защиты:
 - от перегрузок;
 - от коротких замыканий;
 - от однофазных замыканий;
 - от токов включения.



Выключатель шунтирующий В 61

Тип выключателя

В 61-671010-20УХЛ3

Номинальный ток, I _n , А		63000
Номинальное напряжение постоянного тока, В		100
Номинальное напряжение по изоляции, В		600
Количество полюсов		1
Номинальная предельная наибольшая отключающая способность I _{cu} , кА (I _{cu} = I _{cs})	100В	63
	τ=25 мс, 150В	40
Износостойкость под нагрузкой I _n , при 12В, циклов ВО		100
Исполнение	стационарное	•
Вид привода	ручной	•
Расход воды, л/час		1000
Давление воды в канале, МПа		0,5
Температура воды, не выше	на входе	25
	на выходе	45
Габариты, мм	ширина	480
	высота	815
	глубина	620
Масса, не более, кг		225

Выключатель не автоматический с водяным охлаждением и масляной защитой от агрессивной среды предназначен для шунтирования электролизеров и их групп в цехах предприятий химической и металлургической промышленности.